

CARATTERISTICHE - CHARACTERISTICS - CARACTERISTIQUES - EIGENSCHAFTEN - CARACTERÍSTICAS



Identificazione pompa
Pump identification
Identification de la pompe
Bedeutung der Abkürzungen
Identificación bomba

Tipo supporto Support type Type de support Halterungstyp Tipo de soporte	S				
Pompa normalizzata (EN 733) Standardized pump (EN 733) Pompe normalisée (EN 733) Genormte Pumpe (EN 733) Bomba normalizada (EN 733)	N				
Grandezza supporto Support size Grandeur du support Halterungsgröße Tamaño de soporte	3	1	2	3	4
Serie elevato rendimento High efficiency series Série haut rendement Baureihe mit hohem Wirkungsgrad Serie alta eficiencia	E				
Ø nominale bocca di mandata Outlet nominal Ø Ø nominal orifice de refoulement Drucköffnungsdurchmesser Ø nominal boca de impulsión	100	32	÷	150	
Ø nominale girante Impeller nominal Ø Ø nominal roue Nenn Durchmesser Laufrad Ø nominal rodetete	200	160	÷	400	
Grandezza girante Impeller size Grandeur de roue Laufradgröße Tamaño rodetete	F	E	÷	L	
Tipo di lubrificazione dei cuscinetti Bearings lubrication type Mode de lubrification des roulements Schmierungstyp der Lager Tipo lubricación cojinetes	-GR-GR-OB-LC				
Tipo di tenuta (TM=Meccanica / TB=Baderna) Seal type (TM= Mechanical / TB= Packed gland) Type d'étanchéité (TM= Mécanique / TB= Presse-étoupe) Art der Dichtung (TM= Gleitringdichtung / TB= Stopfbuchse) Tipo de sello (TM= mecánico / TB= Por estopada)	-TM-TM-TB				
Tipo girante (Vedi pagina 5) Impeller type (See page 5) Type de roue (Voir page 5) Laufradtyp (Siehe Seite 5) Tipo de rodetete (Consulte página 5)	-GG-SS-GG				

SN3E100-200F-GR-TM-GG

Pompa centrifuga normalizzata EN 733 ad alta efficienza - Grandezza supporto 3 - Ø nominale bocca di mandata 100 - Ø nominale girante 200 - Grandezza girante F - Lubrificazione e grasso - Versione con tenuta meccanica - Girante in acciaio al carbonio + Cataforesi

High efficiency centrifugal standardized EN 733 pump - support size 3 - Nominal outlet Ø 100 - Nominal impeller Ø 200 - Impeller size F - Grease lubricated - Mechanical seal version - Carbon steel + Cataphoresis impeller

Pompe centrifuge normalisée EN 733 à haut rendement - Grandeur du support 3 - Ø nominal orifice de refoulement 100 - Ø nominal de roue 200 - Grandeur de roue F - Lubrification par graisse - Version avec garniture mécanique - Roue en acier au carbone + Cataphorèse

Normkreiselumpen nach EN733 mit hohem Wirkungsgrad - Halterungsgröße 3 - Drucköffnungsdurchmesser 100 - Laufraddurchmesser 200 - Laufradgröße F - Version mit Fettschmierung - Version mit Gleitringdichtung - Laufrad in Kohlenstoffstahl + Kataphorese

Bomba centrifuga normalizada EN 733 a alta eficiencia, tamaño de soporte 3 - Ø nominal boca de impulsión 100 - Ø nominal rodetete 200 - Tamaño de rodetete F - Lubricación con grasa - Versión con con sello mecánico - Rodete en acero carbono + Cataforesi

Costruzione

Construction
Construction
Konstruktion
Construcción

Pompa centrifuga monostadio ad asse orizzontale con bocca di aspirazione assiale. Corpo di mandata a voluta con bocca diretta verso l'alto. Dimensioni e prestazioni conformi alla norma EN 733

Horizontal single-stage centrifugal pump with axial inlet, scroll outlet with upwards delivery flange. Dimensions and performance according to EN 733 standards

Pompe centrifuge monocellulaire à axe horizontal avec orifice d'aspiration axial. Corps de refoulement en volute avec orifice vers le haut. Dimensions et performances conforme aux normes EN 733

Horizontale einstufige Kreiselpumpe mit axialer Saugöffnung und Druckstutzen nach oben. Abmessungen und Leistung entsprechen EN 733

Bomba centrifuga monocelular de eje horizontal con boca de aspiración axial. Cuerpo de impulsión en espiral con boca orientada hacia arriba. Dimensiones y prestaciones de acuerdo con EN 733

Limiti di impiego

Use limits
Limites d'utilisation
Einsatzbedingungen
Limites de utilización

Contenuto max. solidi - Max. solids contents
Contenu maxi de solides - Max. Gehalt an Feststoffen
Contenido máx. de sustancias sólidas **40 g/m³**

Temperatura max. acqua - Max. water temperature
Température maxi de l'eau - Max. Pumpwassertemperatur **90 °C**
Temperatura máx. agua bombeada

Tempo max. di funzionamento a Q=0 - Max. running time with Q=0
Temps maxi de fonctionnement avec Q=0 - Max. Betriebsdauer bei Q=0 **2 min**
Tempo máx. de funcionamiento con Q=0

Pressione max. di esercizio - Max. operating pressure
Pression maxi de service - Max. Betriebsdruck *****
Presión máx. de trabajo

Pressione max. di aspirazione - Max. suction pressure
Pression maxi à l'entrée de la pompe - Max. Ansaugdruck *****
Presión máx. de aspiración

* Vedi pagina 9 - * See page 9 - * Voir page 9
* Siehe Seite 9 - * Consulte la pagina 9

CARATTERISTICHE - CHARACTERISTICS - CARACTERISTIQUES - EIGENSCHAFTEN - CARACTERÍSTICAS

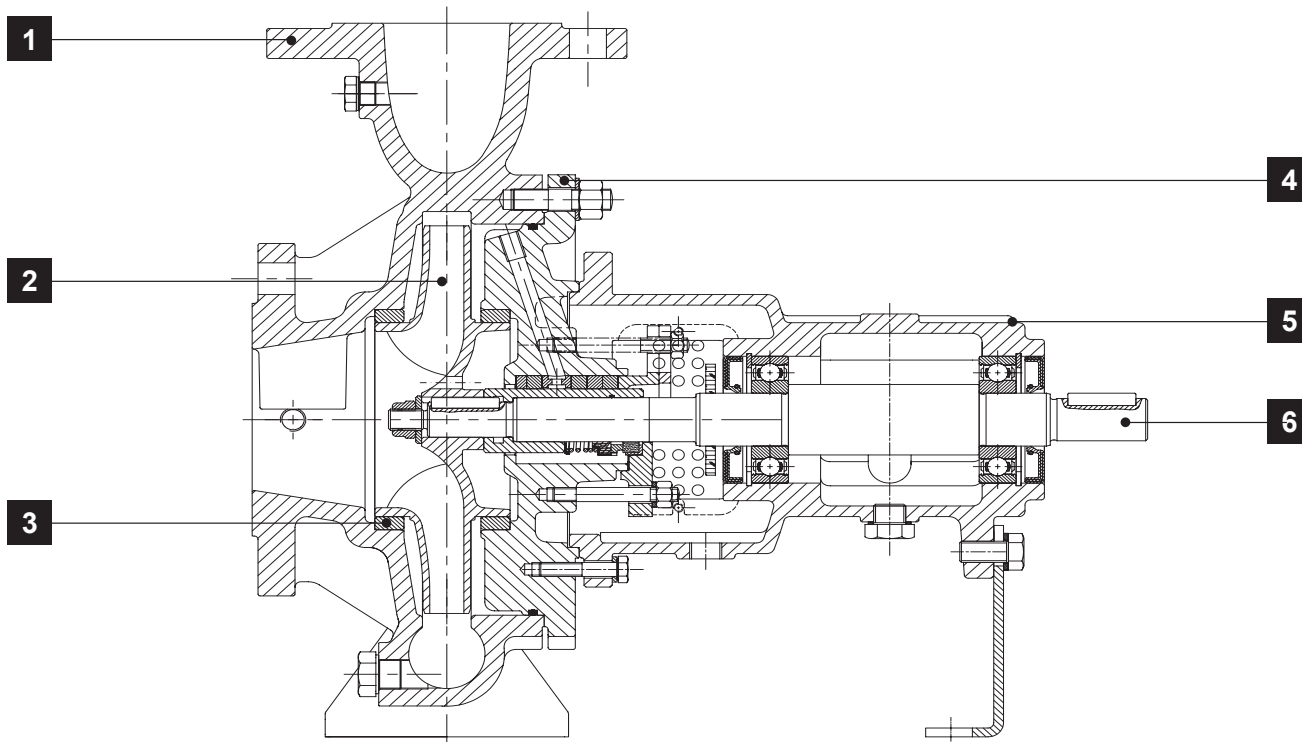
Distinta materiali

List of parts and materials

Nomenclature et matériaux

Konstruktion und Werkstoffe

Detalle partes y materiales



	Componente Component Désignation Komponente Componente	Materiale Material Matière Werkstoff Material		Componente Component Désignation Komponente Componente	Materiale Material Matière Werkstoff Material	
1	Corpo pompa Pump body Corps de pompe Pumpenkörper Cuerpo de la bomba	Ghisa Cast iron Fonte Grauguss Fundición de hierro		7	Coperchio Cover Couvercle Deckel Tapa	Ghisa Cast iron Fonte Grauguss Fundición de hierro
2	Girante Impeller Roue Laufgrad Rodete	SS - GG (Vedi pagina 5) SS - GG (See page 5) SS - GG (Voir page 5) SS - GG (Siehe Seite 5) SS - GG (Consulte página 5)		8	Tenuta meccanica Mechanical seal Garniture mécanique Gleitringdichtung Sello mecánico	Vedi tabella pag 7 See table page 7 Voir table page 7 Siehe Tabelle Seite 7 Ver cuadro página 7
3	Anello d'usura Wear ring Bague d'usure Schleissring Anillo de desgaste	Ghisa Cast iron Fonte Grauguss Fundición de hierro		9	Distanziale Spacer Entretoise Distanzstück Distanciador	Acciaio inox Stainless steel Acier inox Edelstahl Acero inoxidable
4	Supporto Support Support Gehäuse Soporte	Ghisa Cast iron Fonte Grauguss Fundición de hierro		10	Twinner System® Twinner System® Twinner System® Twinner System® Twinner System®	Acciaio inox Stainless steel Acier inox Edelstahl Acero inoxidable
5	Supporto cuscinetto Bearing support Support de roulements Lagerbock Soporte cojinete	Ghisa Cast iron Fonte Grauguss Fundición de hierro		11	Treccia premistoppa Stuffing-box packing Fouloir Stopfbuchse Estopada	Fibre sintetiche Synthetic fibers Fibres synthétiques Synthetikfasern Fibras sintéticas
6	Albero Shaft Arbre Welle Eje	Acciaio inox Stainless steel Acier inox Edelstahl Acero inoxidable		12	Boccola protezione albero Shaft protection bushing Douille de protection d'arbre Wellenschutzbuchse Buje protección eje	Acciaio inox cromato Chromed stainless steel Acier inox chromé Verchromtem Edelstahl Acero inoxidable cromado

Possibili aggiornamenti senza preavviso - Revision possible without prior notice - Mises à jour éventuelles sans préavis - Techn. Änderungen vorbehalten - Posibles actualizaciones sin preaviso

PRESTAZIONI - PERFORMANCES - CARACTERISTIQUES - LEISTUNGSBEREICH - PRESTACIONES

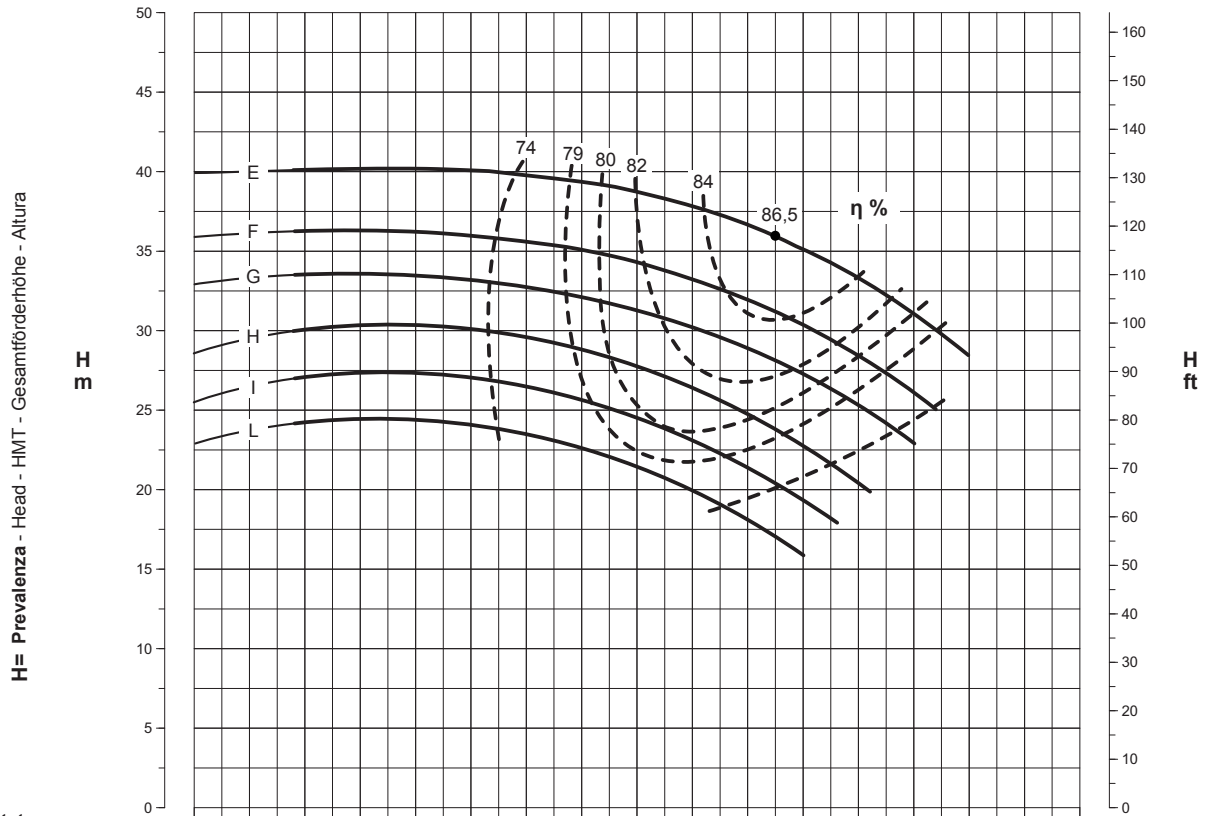
SN4E125-315

Prestazioni a 1450 RPM
Performances at 1450 RPM
Caractéristiques à 1450 RPM
Leistungsbereich bei 1450 RPM
Prestaciones a 1450 RPM

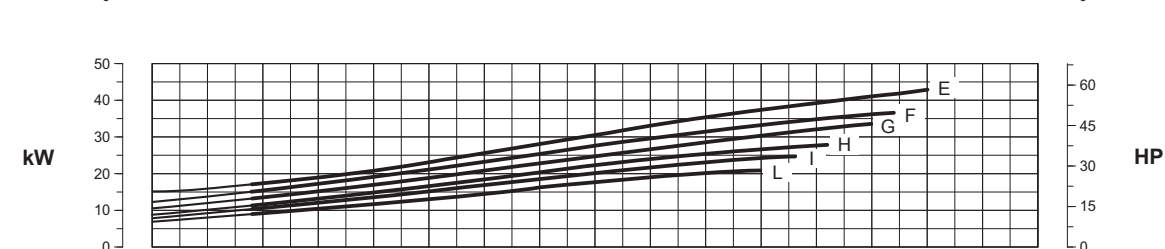
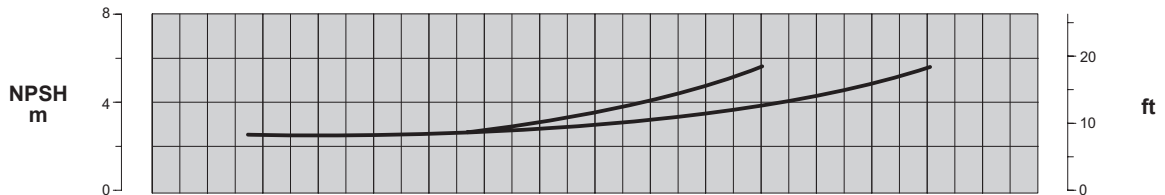
Aspirazione x Mandata
Inlet x Outlet
Aspiration x Refoulement
Ansaugöffnung x Drucköffnung
Aspiración x Impulsión

150 x 125

U.S.gpm 0 200 400 600 800 1000 1200 1400 1600 1800 2000
Imp.gpm 0 200 400 600 800 1000 1200 1400 1600



m³/h 0 30 60 90 120 150 180 210 240 270 300 330 360 390 420 450 480
l/s 0 10 20 30 40 50 60 70 80 90 100 110 120 130
l/min 0 500 1000 1500 2000 2500 3000 3500 4000 4500 5000 5500 6000 6500 7000 7500 8000



Curve per liquidi aventi densità 1000 kg/m³ - viscosità 1 mm²/s alla temperatura di 20°C
Curves established for liquid density 1000 kg/m³ - viscosity 1 mm²/s - temperature 20°C
Courbes établies pour liquides densité 1000 kg/m³ - viscosité 1 mm²/s - température 20°C
Leistungskurve für Flüssigkeiten mit Dichtigkeit von 1000 kg/m³ - Viskosität mm²/s - Temp. 20°C
Curvas para líquidos con densidad 1000 kg/m³ - viscosidad 1 mm²/s a la temperatura de 20°C

η %
Rendimento della pompa
Pump efficiency
Rendement de la pompe
Wirkungsgrad
Eficiencia de la bomba

Tolleranze ISO 9906 - Annex A
Tolerances ISO 9906 - Annex A
Tolérances ISO 9906 - Annexe A
Toleranzen ISO 9906 - Anhang A
Tolerancias ISO 9906 - Apéndice A