

rovatti pompe

Products you can rely on

Catalogo generale

General catalogue

Catalogue général

Hauptkatalog

Catálogo general

Pompe centrifughe normalizzate EN 733 (DIN 24255) ad alto rendimento

High efficiency centrifugal pumps according to EN 733 (DIN 24255)

Pompes centrifuges normalisées EN 733 (DIN 24255) à haut rendement

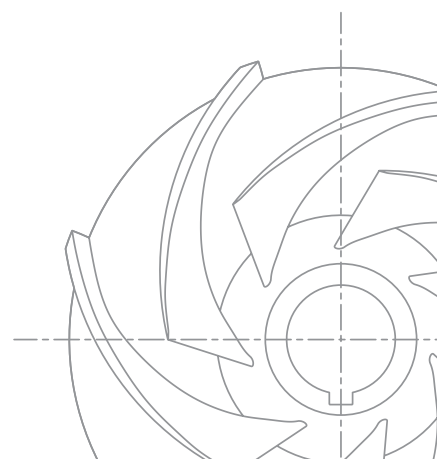
Normkreiselpumpen EN 733 (DIN 24255) mit hohem Wirkungsgrad

Bombas centrífugas normalizadas EN 733 (DIN 24255) de alta eficiencia

Portate fino a 725 m³/h
Capacity up to 725 m³/h
Débit jusqu'à 725 m³/h
Fördermenge bis 725 m³/h
Caudal hasta 725 m³/h

Prevalenze fino a 150 m
Head up to 150 m
HMT jusqu'à 150 m
Förderhöhe bis 150 m
Altura hasta 150 m

Potenze fino a 162 kW
Power up to 162 kW
Puissance jusqu'à 162 kW
Leistung bis 162 kW
Potencia hasta 162 kW



DOCUMENTAZIONE CATALOGO TECNICO

TECHNICAL CATALOGUE DOCUMENTATION

DOCUMENTATION DU CATALOGUE TECHNIQUE

TECHNISCHER KATALOG

DOCUMENTACIÓN CATÁLOGO TÉCNICO

A

POMPE DA POZZO

BOREHOLE PUMPS

POMPES POUR FORAGES

BRUNNENPUMPEN

BOMBAS DE POZO

B

ELETTROPOMPE DI SUPERFICIE

SURFACE ELECTRIC PUMPS

ELECTROPOMPES DE SURFACE

OBERFLÄCHENKREISELPUMPEN

ELECTROBOMBAS DE SUPERFICIE

C

POMPE DI SUPERFICIE

SURFACE PUMPS

POMPES DE SURFACE

OBERFLÄCHENPUMPEN

BOMBAS DE SUPERFICIE

D

ELETTROPOMPE SOMMERSIBILI

ELECTRIC SUBMERSIBLE PUMPS

ELECTROPOMPES IMMERGEES

ELEKTROTAUCHPUMPEN

ELECTROBOMBAS SUMERGIDAS

E

POMPE CENTRIFUGHE DA LIQUAME

CENTRIFUGAL SLURRY PUMPS

POMPES CENTRIFUGES POUR LIQUIDES CHARGES

ABWASSER KREISELPUMPEN

BOMBAS CENTRÍFUGAS PARA AGUAS RESIDUALES

GENERALITÀ - GENERAL NOTES - GENERALITIES - ALLGEMEINES - GENERALIDADES

Pompe centrifughe monostadio ad asse orizzontale con caratteristiche tecniche e dimensionali in accordo con le normative EN733 - DIN24255 disponibili sia ad albero nudo che montate su basamento comune con motore elettrico per soddisfare molteplici campi di utilizzo.

Horizontal end suction centrifugal pumps manufactured in compliance with EN733 - DIN24255 standards and available in bare shaft version or with electric motor assembled in a common iron frame to satisfy a wide range of applications.

Pompes centrifuges monocellulaires à axe horizontal avec caractéristiques techniques et dimensionnelles conformes aux normes EN733 - DIN24255. Disponibles sous les formes arbre nu ou groupe électropompe pour satisfaire aux utilisations les plus diverses.

Normkreispumpen entsprechend der Norm EN733 - DIN24255 sind erhältlich mit freiem Wellenende oder mit Elektromotor auf einem Sockel montiert und für Installationen in unterschiedlichen Anwendungsbereichen.

Bombas centrifugas monorodete con eje horizontal con características técnicas y medidas conforme a las normas EN733 - DIN24255 disponibles tanto con eje desnudo como montadas en bancada en común con motor eléctrico excelentes para satisfacer las exigencias de multitud de utilizaciones.

TOLLERANZE - TOLERANCES - TOLERANCES - TOLERANZEN - TOLERANCIAS

Caratteristiche idrauliche di funzionamento riferite al corpo pompa e rilevate con acqua fredda (20°C) alla pressione atmosferica (1 bar) garantite secondo le norme ISO 9906 - Appendice A. I dati di catalogo si riferiscono a liquidi con massa volumica di 1000 kg/m³ e con viscosità cinematica non superiore a 1 mm²/s.

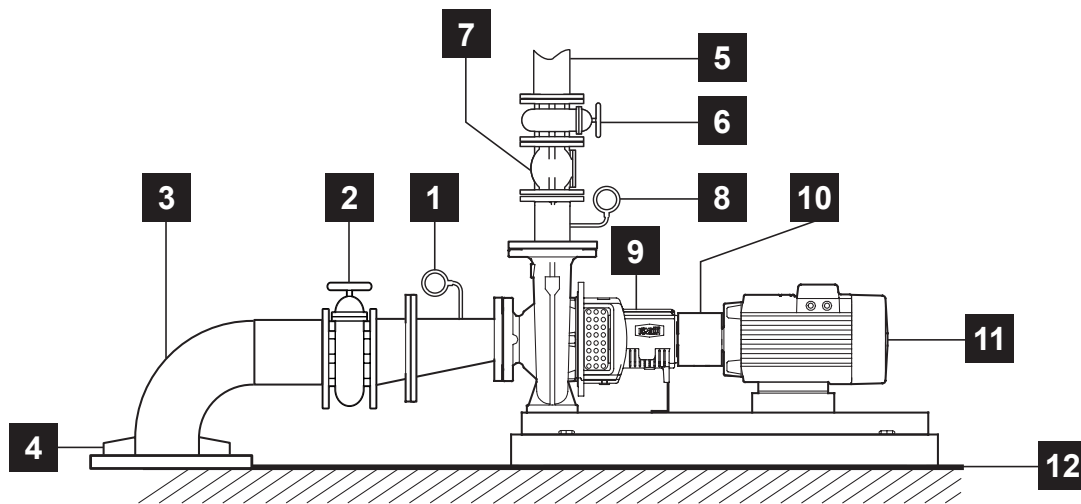
Pump performances refer to cold water (20°) at atmospheric pressure (1 bar) according to ISO 9906 - Annex A norms. Performances indicated in the catalogue refer to liquid with volumic mass of 1000 kg/m³ and with kinematic viscosity not higher than 1 mm²/s.

Caractéristiques de fonctionnement de la partie hydraulique (pompe) et relevées en eau froide (20°C) à la pression atmosphérique de 1 bar et garanties conformément à la norme ISO 9906 - Annexe A. Les caractéristiques du catalogue s'entendent pour un liquide de masse volumique de 1000 kg/m³ et de viscosité cinématique non supérieure à 1 mm²/s.

Die hydraulischen Betriebseigenschaften beziehen sich auf den Pumpenkörper und wurden mit kaltem Wasser (20°C) bei atmosphärischem Druck (1 bar) gemessen. Da es sich um serienmäßig gefertigte Pumpen handelt, werden diese Betriebseigenschaften gemäß ISO 9906 - Anhang A garantiert. Die Katalogdaten beziehen sich auf Flüssigkeiten mit einer Volumenmasse von 1000 kg/m³ und kinematischer Viskosität nicht über 1 mm²/s.

Las características hidráulicas se refieren al cuerpo bomba y han sido obtenidas con agua fría (20°C) a la presión atmosférica (1 bar) y son garantizadas, tratándose de bombas construidas en serie, de acuerdo a las normas ISO 9906 - Anexo A. Los datos de catálogo se refieren a líquidos con masa por unidad de volumen de 1000 kg/m³ y con viscosidad cinemática no superior a 1 mm²/s.

INSTALLAZIONE TIPICA - TYPICAL INSTALLATION - UTILISATION TYPIQUE - TYPISCHE INSTALLATION - INSTALACIÓN TÍPICA



- 1 - Vuotometro
- 2 - Saracinesca
- 3 - Tubo d'aspirazione
- 4 - Sostegno tubazione
- 5 - Tubo di mandata
- 6 - Saracinesca
- 7 - Valvola di ritegno
- 8 - Manometro
- 9 - Pompa
- 10 - Giunto
- 11 - Motore elettrico
- 12 - Basamento

- 1 - Vacuum gauge
- 2 - Gate valve
- 3 - Suction pipe
- 4 - Pipe holder
- 5 - Delivery pipe
- 6 - Gate valve
- 7 - Check valve
- 8 - Pressure gauge
- 9 - Pump
- 10 - Coupling
- 11 - Motor
- 12 - Base

- 1 - Vacuomètre
- 2 - Vanne
- 3 - Tuyauterie d'aspiration
- 4 - Support de tuyauterie
- 5 - Tuyauterie de refoulement
- 6 - Vanne de régulation
- 7 - Clapet anti-retour
- 8 - Manomètre
- 9 - Pompe
- 10 - Accouplement
- 11 - Moteur
- 12 - Socle

- 1 - Vakuummesser
- 2 - Schieber
- 3 - Saugleitung
- 4 - Rohrstütze
- 5 - Druckleitung
- 6 - Schieber
- 7 - Rückschlagventil
- 8 - Manometer
- 9 - Pumpe
- 10 - Kupplung
- 11 - Motor
- 12 - Basis

- 1 - Vacuómetro
- 2 - Valvula
- 3 - Tubo de aspiración
- 4 - Apoyo de tubo
- 5 - Tubería de impulsión
- 6 - Valvula
- 7 - Válvula de retención
- 8 - Manómetro
- 9 - Bomba
- 10 - Acoplamiento
- 11 - Motor
- 12 - Base

Pompe centrifughe normalizzate EN 733 (DIN 24255)

Centrifugal pumps according to EN 733 (DIN 24255)

Pompes centrifuges normalisées EN 733 (DIN 24255)

Normkreislumpen EN 733 (DIN 24255)

Bombas centrifugas normalizadas EN 733 (DIN 24255)

Catalogo generale

General catalogue

Catalogue général

Hauptkatalog

Catálogo general

SNE



Portate fino a 725 m ³ /h	Prevalenze fino a 150 m	Potenze fino a 162 kW
Capacity up to 725 m ³ /h	Head up to 150 m	Power up to 162 kW
Débit jusqu'à 725 m ³ /h	HMT jusqu'à 150 m	Puissance jusqu'à 162 kW
Fördermenge bis 725 m ³ /h	Förderhöhe bis 150 m	Leistung bis 162 kW
Caudal hasta 725 m ³ /h	Altura hasta 150 m	Potencia hasta 162 kW

Prestazioni a 1450 min⁻¹Performances at 1450 min⁻¹Caractéristiques à 1450 min⁻¹Leistungsbereich bei 1450 min⁻¹Prestaciones a 1450 min⁻¹**Pagina 11**

Page 11

Page 11

Seite 11

Página 11

Prestazioni a 1750 min⁻¹Performances at 1750 min⁻¹Caractéristiques à 1750 min⁻¹Leistungsbereich bei 1750 min⁻¹Prestaciones a 1750 min⁻¹**Pagina 35**

Page 35

Page 35

Seite 35

Página 35

Prestazioni a 2900 min⁻¹Performances at 2900 min⁻¹Caractéristiques à 2900 min⁻¹Leistungsbereich bei 2900 min⁻¹Prestaciones a 2900 min⁻¹**Pagina 59**

Page 59

Page 59

Seite 59

Página 59

Prestazioni a 3500 min⁻¹Performances at 3500 min⁻¹Caractéristiques à 3500 min⁻¹Leistungsbereich bei 3500 min⁻¹Prestaciones a 3500 min⁻¹**Pagina 77**

Page 77

Page 77

Seite 77

Página 77

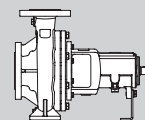
Dimensioni di ingombro e peso pompa

Pump overall dimensions and weight

Dimensions d'encombrement et masse de la pompe

Abmessungen und Gewichte der Pumpe

Dimensiones y peso bomba

**Pagina 94**

Page 94

Page 94

Seite 94

Página 94

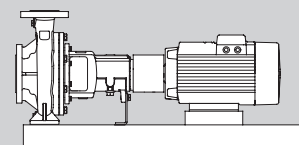
Dimensioni di ingombro e peso gruppo base e giunto

Pumping unit overall dimensions and weight

Dimensions d'encombrement et masse du groupe

Abmessungen und Gewichte der Grundplatte mit Kupplung

Dimensiones y peso grupo base y acoplamiento

**Pagina 96**

Page 96

Page 96

Seite 96

Página 96

CARATTERISTICHE - CHARACTERISTICS - CARACTERISTIQUES - EIGENSCHAFTEN - CARACTERÍSTICAS



Identificazione pompa Pump identification Identification de la pompe Bedeutung der Abkürzungen Identificación bomba

Tipo supporto Support type Type de support Halterungstyp Tipo de soporte	S			
Pompa normalizzata (EN 733) Standardized pump (EN 733) Pompe normalisée (EN 733) Genormte Pumpe (EN 733) Bomba normalizada (EN 733)	N			
Grandezza supporto Support size Grandeur du support Halterungsgröße Tamaño de soporte	3	1	2	3 4
Serie elevato rendimento High efficiency series Série haut rendement Baureihe mit hohem Wirkungsgrad Serie alta eficiencia	E			
Ø nominale bocca di mandata Outlet nominal Ø Ø nominal orifice de refoulement Drucköffnungsdurchmesser Ø nominal boca de impulsión	100	32	÷ 150	
Ø nominale girante Impeller nominal Ø Ø nominal roue Nenn Durchmesser Laufrad Ø nominal rodetete	200	160	÷ 400	
Grandezza girante Impeller size Grandeur de roue Laufradgröße Tamaño rodetete	-F	-E	÷ -L	
Tipo di lubrificazione dei cuscinetti Bearings lubrication type Mode de lubrification des roulements Schmierungstyp der Lager Tipo lubricación cojinetes	-GR-GR-OB-LC			
Tipo di tenuta (TM=Meccanica / TB=Baderna) Seal type (TM= Mechanical / TB= Packed gland) Type d'étanchéité (TM= Mécanique / TB= Presse-étoupe) Art der Dichtung (TM= Gleitringdichtung / TB= Stopfbuchse) Tipo de sello (TM= mecánico / TB= Por estopada)	-TM-TM-TB			
Tipo girante (Vedi pagina 5) Impeller type (See page 5) Type de roue (Voir page 5) Laufradtyp (Siehe Seite 5) Tipo de rodetete (Consulte página 5)	-GG-SS-GG			

SN3E100-200-F-GR-TM-GG

Pompa centrifuga normalizzata EN 733 ad alta efficienza - Grandezza supporto 3 - Ø nominale bocca di mandata 100 - Ø nominale girante 200 - Grandezza girante F - Lubrificazione e grasso - Versione con tenuta meccanica - Girante in acciaio al carbonio + Cataforesi

High efficiency centrifugal standardized EN 733 pump - support size 3 - Nominal outlet Ø 100 - Nominal impeller Ø 200 - Impeller size F - Grease lubricated - Mechanical seal version - Carbon steel + Cataphoresis impeller

Pompe centrifuge normalisée EN 733 à haut rendement - Grandeur du support 3 - Ø nominal orifice de refoulement 100 - Ø nominal de roue 200 - Grandeur de roue F - Lubrification par graisse - Version avec garniture mécanique - Roue en acier au carbone + Cataphorèse

Normkreiselumpen nach EN733 mit hohem Wirkungsgrad - Halterungsgröße 3 - Drucköffnungsdurchmesser 100 - Laufraddurchmesser 200 - Laufradgröße F - Version mit Fettschmierung - Version mit Gleitringdichtung - Laufrad in Kohlenstoffstahl + Kataphorese

Bomba centrifuga normalizada EN 733 a alta eficiencia, tamaño de soporte 3 - Ø nominal boca de impulsión 100 - Ø nominal rodetete 200 - Tamaño de rodetete F - Lubricación con grasa - Versión con con sello mecánico - Rodete en acero carbono + Cataforesi

Costruzione Construction Construction Konstruktion Construcción

Pompa centrifuga monostadio ad asse orizzontale con bocca di aspirazione assiale. Corpo di mandata a voluta con bocca diretta verso l'alto. Dimensioni e prestazioni conformi alla norma EN 733

Horizontal single-stage centrifugal pump with axial inlet, scroll outlet with upwards delivery flange. Dimensions and performance according to EN 733 standards

Pompe centrifuge monocellulaire à axe horizontal avec orifice d'aspiration axial. Corps de refoulement en volute avec orifice vers le haut. Dimensions et performances conforme aux normes EN 733

Horizontale einstufige Kreiselpumpe mit axialer Saugöffnung und Druckstutzen nach oben. Abmessungen und Leistung entsprechen EN 733

Bomba centrifuga monocelular de eje horizontal con boca de aspiración axial. Cuerpo de impulsión en espiral con boca orientada hacia arriba. Dimensiones y prestaciones de acuerdo con EN 733

Limiti di impiego

Use limits
Limites d'utilisation
Einsatzbedingungen
Limites de utilización

Contenuto max. solidi - Max. solids contents
Contenu maxi de solides - Max. Gehalt an Feststoffen
Contenido máx. de sustancias sólidas **40 g/m³**

Temperatura max. acqua - Max. water temperature
Température maxi de l'eau - Max. Pumpwassertemperatur
Temperatura máx. agua bombeada **90 °C**

Tempo max. di funzionamento a Q=0 - Max. running time with Q=0
Temps maxi de fonctionnement avec Q=0 - Max. Betriebsdauer bei Q=0
Tiempo máx. de funcionamiento con Q=0 **2 min**

Pressione max. di esercizio - Max. operating pressure
Pression maxi de service - Max. Betriebsdruck
Presión máx. de trabajo *****

Pressione max. di aspirazione - Max. suction pressure
Pression maxi à l'entrée de la pompe - Max. Ansaugdruck
Presión máx. de aspiración *****

* Vedi pagina 9 - * See page 9 - * Voir page 9
* Siehe Seite 9 - * Consulte la pagina 9

CARATTERISTICHE - CHARACTERISTICS - CARACTERISTIQUES - EIGENSCHAFTEN - CARACTERÍSTICAS

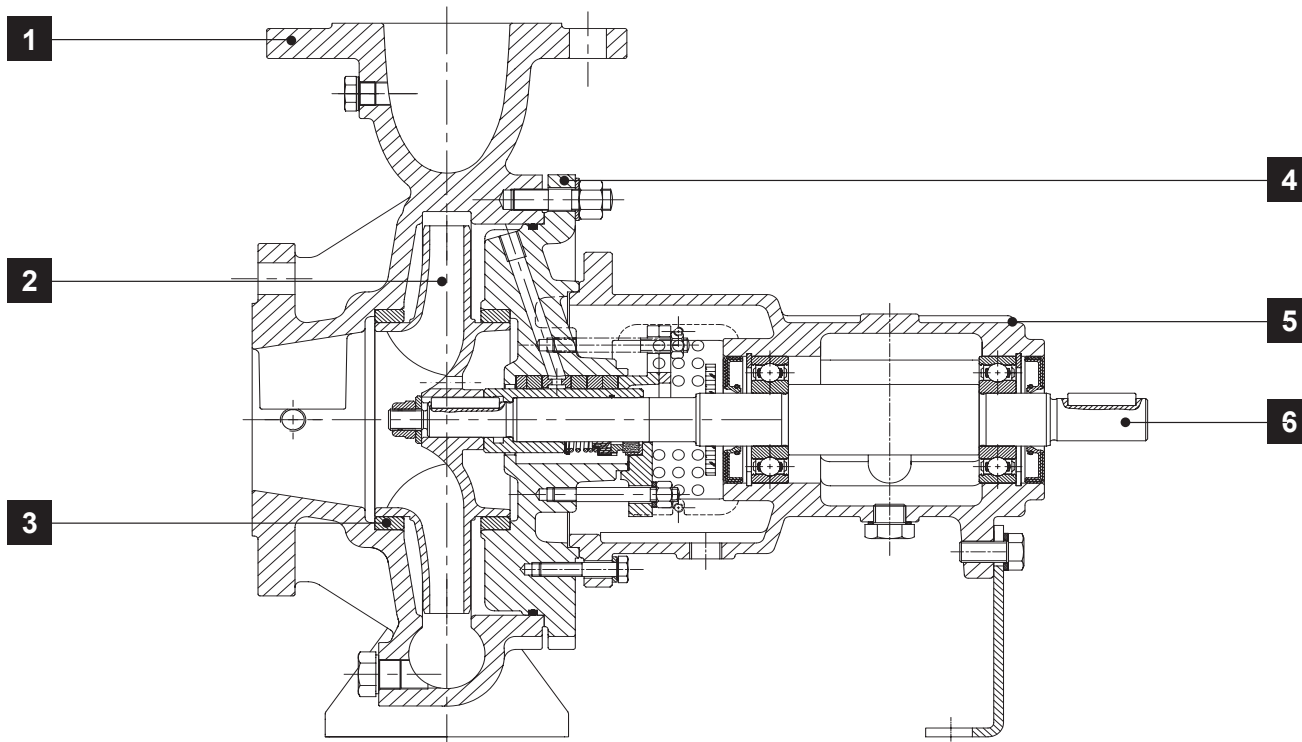
Distinta materiali

List of parts and materials

Nomenclature et matériaux

Konstruktion und Werkstoffe

Detalle partes y materiales



	Componente Component Désignation Komponente Componente	Materiale Material Matière Werkstoff Material		Componente Component Désignation Komponente Componente	Materiale Material Matière Werkstoff Material	
1	Corpo pompa Pump body Corps de pompe Pumpenkörper Cuerpo de la bomba	Ghisa Cast iron Fonte Grauguss Fundición de hierro		7	Coperchio Cover Couvercle Deckel Tapa	Ghisa Cast iron Fonte Grauguss Fundición de hierro
2	Girante Impeller Roue Laufgrad Rodete	SS - GG (Vedi pagina 5) SS - GG (See page 5) SS - GG (Voir page 5) SS - GG (Siehe Seite 5) SS - GG (Consulte página 5)		8	Tenuta meccanica Mechanical seal Garniture mécanique Gleitringdichtung Sello mecánico	Vedi tabella pag 7 See table page 7 Voir table page 7 Siehe Tabelle Seite 7 Ver cuadro página 7
3	Anello d'usura Wear ring Bague d'usure Schleissring Anillo de desgaste	Ghisa Cast iron Fonte Grauguss Fundición de hierro		9	Distanziale Spacer Entretoise Distanzstück Distanciador	Acciaio inox Stainless steel Acier inox Edelstahl Acero inoxidable
4	Supporto Support Support Gehäuse Soporte	Ghisa Cast iron Fonte Grauguss Fundición de hierro		10	Twinner System® Twinner System® Twinner System® Twinner System® Twinner System®	Acciaio inox Stainless steel Acier inox Edelstahl Acero inoxidable
5	Supporto cuscinetto Bearing support Support de roulements Lagerbock Soporte cojinete	Ghisa Cast iron Fonte Grauguss Fundición de hierro		11	Treccia premistoppa Stuffing-box packing Fouloir Stopfbuchse Estopada	Fibre sintetiche Synthetic fibers Fibres synthétiques Synthetikfasern Fibras sintéticas
6	Albero Shaft Arbre Welle Eje	Acciaio inox Stainless steel Acier inox Edelstahl Acero inoxidable		12	Boccola protezione albero Shaft protection bushing Douille de protection d'arbre Wellenschutzbuchse Buje protección eje	Acciaio inox cromato Chromed stainless steel Acier inox chromé Verchromtem Edelstahl Acero inoxidable cromado

Possibili aggiornamenti senza preavviso - Revision possible without prior notice - Mises à jour éventuelles sans préavis - Techn. Änderungen vorbehalten - Posibles actualizaciones sin preaviso

CARATTERISTICHE - CHARACTERISTICS - CARACTERISTIQUES - EIGENSCHAFTEN - CARACTERÍSTICAS

Tipo di tenuta e tipo di girante

Seal type and impeller type

Type d'étanchéité et type de roue

Art der Dichtung und Art der Laufrad

Tipo de sello y tipo de rodete

TM

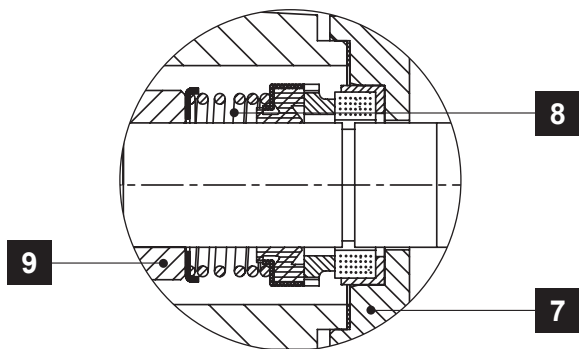
Versione con tenuta meccanica (p.7)

Mechanical seal version (p.7)

Version avec garniture mécanique (p.7)

Ausführung mit Gleitringdichtung (S.7)

Versión con sello mecánico (p.7)



TB

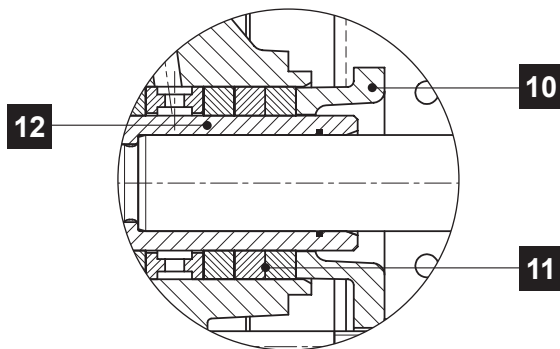
Versione con tenuta a baderna (p.8)

Packed gland version (p.8)

Version avec presse-étoupe (p.8)

Version mit Stopfbuchse (S.8)

Versión con sello por estopada (p.8)



Pompa
Pump
Pompe
Pumpe
Bomba

Girante standard - Standard impeller - Roue standard - Standard Laufradtyp - Rodete estándar

SS

Acciaio inox AISI 304 - AISI 304 stainless steel
Acier inox AISI 304 - Edelstahl AISI 304
Acero inoxidable AISI 304

GG

Acciaio al carbonio + Cataforesi - Carbon steel + Cataphoresis
Acier au carbone + Cataphorèse - Kohlenstoffstahl + Kataphorese
Acero carbono + Cataforesis

SN2E 32-160	•	-
SN1E 32-200	•	-
SN2E 40-160	•	-
SN1E 40-200	•	-
SN2E 40-250	•	-
SN2E 50-160	•	-
SN1E 50-200	•	-
SN2E 50-250	•	-
SN2E 65-160	•	-
SN1E 65-200	•	-
SN3E 65-250	•	-
SN2E 80-160	•	-
SN3E 80-200	•	-
SN3E 80-250	•	-
SN3E 100-200	Opzionale - Optional - Option - Opcional	•
SN3E 100-250	Opzionale - Optional - Option - Opcional	•
SN3E 100-315	Opzionale - Optional - Option - Opcional	•
SN4E 100-400	Opzionale - Optional - Option - Opcional	•
SN3E 125-250	Opzionale - Optional - Option - Opcional	•
SN4E 125-315	Opzionale - Optional - Option - Opcional	•
SN4E 125-400	Opzionale - Optional - Option - Opcional	•
SN4E 150-315	Opzionale - Optional - Option - Opcional	•
SN4E 150-400	Opzionale - Optional - Option - Opcional	•

Giranti in microfusione di acciaio inox AISI 304 per una maggiore sicurezza di funzionamento in applicazioni con un servizio discontinuo (esempio: impianti antincendio)

AISI 304 stainless steel investment casting impellers suitable for discontinuous service applications (example: firefighting installations)

Roues inox AISI 304 en micro-fusion pour une plus grande sécurité de fonctionnement surtout en service intermittent (exemple: lutte anti-incendie)

Laufräder aus Edelstahl AISI304 für eine bessere Funktion in Anwendungen ohne Dauerbetrieb (Beispiel: Feuerlöschanlagen)

Rodete en micro fusión de acero inoxidable AISI 304 para una mayor seguridad del funcionamiento en servicio discontinuo (ejemplo: grupo anti incendio)

Pompe centrifughe normalizzate EN 733 (DIN 24255)

Centrifugal pumps according to EN 733 (DIN 24255)
 Pompes centrifuges normalisées EN 733 (DIN 24255)
 Normkreiselpumpen EN 733 (DIN 24255)
 Bombas centrifugas normalizadas EN 733 (DIN 24255)

Catalogo generale

General catalogue
 Catalogue général
 Hauptkatalog
 Catálogo general

INFORMAZIONI TECNICHE - TECHNICAL INFORMATION - INFORMATIONS TECHNIQUES - TECHNISCHE INFORMATIONEN - DATOS TÉCNICOS**Tenuta meccanica (DIN 24960), tenuta a baderna, cuscinetti**

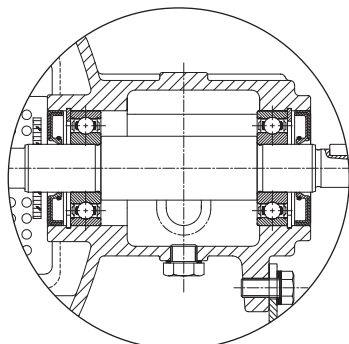
Mechanical seal (DIN 24960), packed gland, bearings
 Garniture mécanique (DIN 24960), étanchéité par presse-étoupe, roulements
 Gleitringdichtung (DIN 24960), Stopfbuchspackung, Lager
 Sello mecánico (DIN 24960), Sello con empaquetadura, cojinetes

Pompa Pump Pompe Pumpe Bomba	Tenuta - Seal - Etanchéité - Dichtung - Sello				Cuscinetti - Bearings - Roulements - Lagertyp - Cojinetes			
	Tenuta meccanica (DIN 24960) Mechanical seal (DIN 24960) Garniture mécanique (DIN 24960) Gleitringdichtung (DIN 24960) Sello mecánico (DIN 24960)		Tenuta a baderna Packed gland Etanchéité par presse-étoupe Stopfbuchspackung Cierre por estopada		Standard Standard Standard Standard Estándar		Opzionale Optional Option Optional Opcional	
	Ø albero Shaft Ø Ø arbre Ø Pumpe Ø eje [mm]	Materiale Material Matière Werkstoff Material	Dimensioni Dimension Dimensions Abmessungen Dimension [mm]	Quantità Quantity Quantité Menge Cantidad	Cuscinetto Bearing Roulement Lager Cojinete	Lubrificante Lubrication Lubrification Schmiermittel Lubricación	Cuscinetto Bearing Roulement Lager Cojinete	Lubrificante Lubrication Lubrification Schmiermittel Lubricación
SN2E 32-160	25	*	Ø50 x Ø35 x 8	4	6306ZZ	GR	6306	OB - LC
SN1E 32-200	25	*	Ø50 x Ø35 x 8	4	6306ZZ	GR	6306	OB - LC
SN2E 40-160	25	*	Ø50 x Ø35 x 8	4	6306ZZ	GR	6306	OB - LC
SN1E 40-200	25	*	Ø50 x Ø35 x 8	4	6306ZZ	GR	6306	OB - LC
SN2E 40-250	25	*	Ø50 x Ø35 x 8	4	6306ZZ	GR	6306	OB - LC
SN2E 50-160	25	*	Ø50 x Ø35 x 8	4	6306ZZ	GR	6306	OB - LC
SN1E 50-200	25	*	Ø50 x Ø35 x 8	4	6306ZZ	GR	6306	OB - LC
SN2E 50-250	25	*	Ø50 x Ø35 x 8	4	6306ZZ	GR	6306	OB - LC
SN2E 65-160	25	*	Ø50 x Ø35 x 8	4	6306ZZ	GR	6306	OB - LC
SN1E 65-200	25	*	Ø50 x Ø35 x 8	4	6306ZZ	GR	6306	OB - LC
SN3E 65-250	35	*	Ø65 x Ø45 x 10	4	6308ZZ	GR	6308	OB - LC
SN2E 80-160	25	*	Ø50 x Ø35 x 8	4	6306ZZ	GR	6306	OB - LC
SN3E 80-200	35	*	Ø65 x Ø45 x 10	4	6308ZZ	GR	6308	OB - LC
SN3E 80-250	35	*	Ø65 x Ø45 x 10	4	6308ZZ	GR	6308	OB - LC
SN3E 100-200	35	*	Ø65 x Ø45 x 10	4	6308	OB	6308ZZ	GR- LC
SN3E 100-250	35	*	Ø65 x Ø45 x 10	4	6308	OB	6308ZZ	GR- LC
SN3E 100-315	35	*	Ø65 x Ø45 x 10	4	6308	OB	6308ZZ	GR- LC
SN4E 100-400	45	*	Ø75 x Ø55 x 10	4	6310	OB	6310ZZ	GR- LC
SN3E 125-250	35	*	Ø65 x Ø45 x 10	4	6308	OB	6308ZZ	GR- LC
SN4E 125-315	45	*	Ø75 x Ø55 x 10	4	6310	OB	6310ZZ	GR- LC
SN4E 125-400	45	*	Ø75 x Ø55 x 10	4	6310	OB	6310ZZ	GR- LC
SN4E 150-315	45	*	Ø75 x Ø55 x 10	4	6310	OB	6310ZZ	GR- LC
SN4E 150-400	45	*	Ø75 x Ø55 x 10	4	6310	OB	6310ZZ	GR- LC

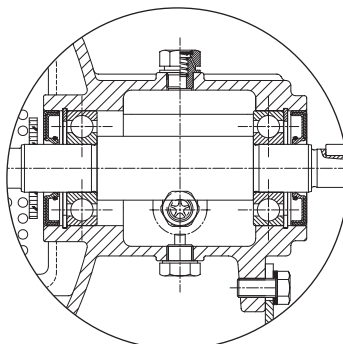
* Vedi tabella pag. 7 - * See table on page 7 - * Voir table sur la page 7 - * Siehe Tabelle auf Seite 7 - * Ver quadro en la página 7

GR

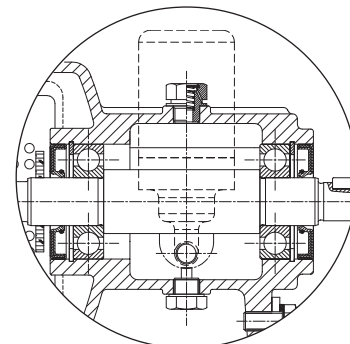
Grasso
Grease
Graissage
Fettschmierung
Engrasado

**OB**

Olio
Oil
Huile
Ölschmierung
Aceite

**LC**

Olio - Livello costante
Oil - Constant level
Huile - Niveau constant
Ölschmierung - konstanter Ölstand
Aceite - Nivel constante



INFORMAZIONI TECNICHE - TECHNICAL INFORMATION - INFORMATIONS TECHNIQUES - TECHNISCHE INFORMATIONEN - DATOS TÉCNICOS

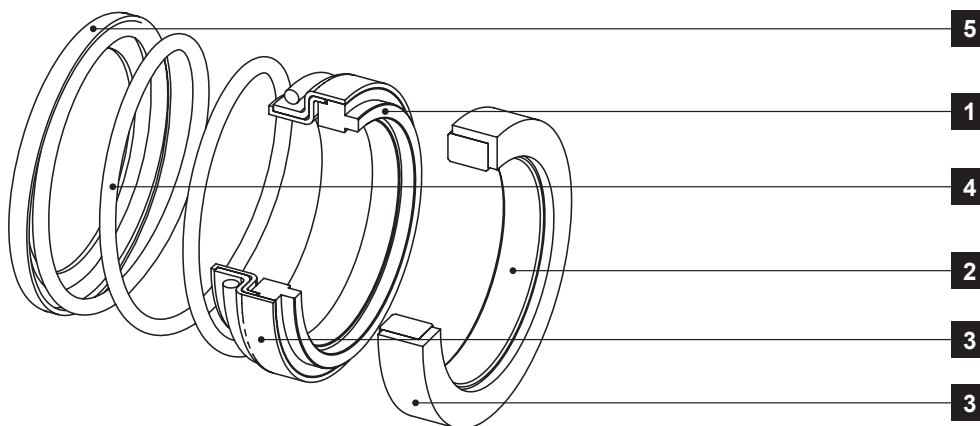
Materiali tenute meccaniche

Materials of mechanical seals

Matériaux des garnitures mécaniques

Materialien der Gleitringdichtungen

Materiales de sellos mecánicos



Materiale - Material - Matière - Werkstoff - Material

Componente Component Désignation Komponente Componente	Standard Standard Standard Standard Estándar	A richiesta-1 On request-1 Sur demande-1 Auf Anfrage-1 A petición-1	A richiesta-2 On request-2 Sur demande-2 Auf Anfrage-2 A petición-2	A richiesta-3 On request-3 Sur demande-3 Auf Anfrage-3 A petición-3
1 Anello rotante Seal face Grain tournant Rotierender Teil Anillo giratorio	Grafite Graphite Graphite Graphit Grafito	Grafite Graphite Graphite Graphit Grafito	Carburo di silicio Silicon carbide Carbure de silicium Siliziumkarbid Carburo de silicio	Carburo di tungsteno Tungsten carbide Carbure de tungstène Wolframkarbid Carburo de tungsteno
2 Anello fisso Seat Grain fixe Feststehender Teil Anillo fijo	Ceramica Ceramic Céramique Keramik Cerámica	Carburo di tungsteno Tungsten carbide Carbure de tungstène Wolframkarbid Carburo de tungsteno	Carburo di tungsteno Tungsten carbide Carbure de tungstène Wolframkarbid Carburo de tungsteno	Carburo di tungsteno Tungsten carbide Carbure de tungstène Wolframkarbid Carburo de tungsteno
3 Elastomeri Flexible element Elastomère Elastomere Elastómero	NBR	NBR	VITON®	VITON®
4 Molla Spring Ressort Feder Muelle	Acciaio inox AISI 304 AISI 304 Stainless steel Acier inox AISI 304 Edelstahl AISI 304 Acero inox AISI 304	Acciaio inox AISI 304 AISI 304 Stainless steel Acier inox AISI 304 Edelstahl AISI 304 Acero inox AISI 304	Acciaio inox AISI 316 AISI 316 Stainless steel Acier inox AISI 316 Edelstahl AISI 316 Acero inox AISI 316	Acciaio inox AISI 316 AISI 316 Stainless steel Acier inox AISI 316 Edelstahl AISI 316 Acero inox AISI 316
5 Componenti metallici Metal bellows Composants métalliques Metallbauteile Componentes metálicos	Acciaio inox AISI 304 AISI 304 Stainless steel Acier inox AISI 304 Edelstahl AISI 304 Acero inox AISI 304	Acciaio inox AISI 304 AISI 304 Stainless steel Acier inox AISI 304 Edelstahl AISI 304 Acero inox AISI 304	Acciaio inox AISI 316 AISI 316 Stainless steel Acier inox AISI 316 Edelstahl AISI 316 Acero inox AISI 316	Acciaio inox AISI 316 AISI 316 Stainless steel Acier inox AISI 316 Edelstahl AISI 316 Acero inox AISI 316

Possibili aggiornamenti senza preavviso - Revision possible without prior notice - Mises à jour éventuelles sans préavis - Techn. Änderungen vorbehalten - Posibles actualizaciones sin preaviso

Pompe centrifughe normalizzate EN 733 (DIN 24255)

Centrifugal pumps according to EN 733 (DIN 24255)

Pompes centrifuges normalisées EN 733 (DIN 24255)

Normkreislumpen EN 733 (DIN 24255)

Bombas centrifugas normalizadas EN 733 (DIN 24255)

Catalogo generale

General catalogue

Catalogue général

Hauptkatalog

Catálogo general

INFORMAZIONI TECNICHE - TECHNICAL INFORMATION - INFORMATIONS TECHNIQUES - TECHNISCHE INFORMATIONEN - DATOS TÉCNICOS**Twinner System®**

Twinner System®

Twinner System®

Twinner System®

Twinner System®



Il **TWINNER SYSTEM®** è costituito da:

A) Flangia in due metà di acciaio inox che attraverso una semplicissima estrazione facilita ampiamente le operazioni di sostituzione delle trecce.

B) Treccia a facile regolazione e a lunga durata su una boccola di acciaio inossidabile ricoperta da uno strato di cromo.

C) Viteria di acciaio inox in grado di agevolare tutte le procedure di controllo e sostituzione delle trecce, con un notevole risparmio in termini di tempo, anche dopo numerose ore di lavoro della pompa.

In questo modo si permette di operare comodamente nella camera stoppa senza smontare il supporto dell'albero.

TWINNER SYSTEM® is composed by:

A) Flange in two stainless steel halves that through a simple extraction greatly facilitates the replacing operations of stuffing-box packing.

B) Easy to adjust and long-term functioning stuffing-box packing on stainless steel chromium coated bush.

C) Stainless steel screws that allow easy disassembling even after several operation hours.

Through this system it is possible to easily operate on gland packing box without removing shaft support.

Le **TWINNER SYSTEM®** se compose de:

A) Fouloir original en deux coquilles inox pouvant s'extraire de l'arbre et permettant un remplacement facile des tresses.

B) Tresse de qualité haut de gamme Latty anti-usure, de réglage simple et de longue durée frottant sur une douille en acier inoxydable recouverte d'une couche de chrome dur.

C) Visserie en acier inoxydable permettant un démontage aisé même après de nombreuses heures de fonctionnement.

Ce système permet de refaire facilement le presse-étoupe sans être gêné par le fouloir, comme cela se produit avec les pompes standard.

Das **TWINNER SYSTEM®** besteht aus:

A) zweigeteilter Edelstahlflansch, der über einfaches Herausziehen den Austausch der Stopfbuchspackung erleichtert.

B) langlebige, leicht regulierbare Packungsschnur, die auf einer mit Chrom überzogenen Buchse sitzt.

C) Verschraubungen in Edelstahl, die eine einfache Kontrolle und den Austausch der Packungsschnur bei nur geringem Zeitaufwand möglich machen, auch nach vielen Arbeitsstunden der Pumpe.

Auf diese Art und Weise wird vermieden, Lager und Welle auseinander zu bauen.

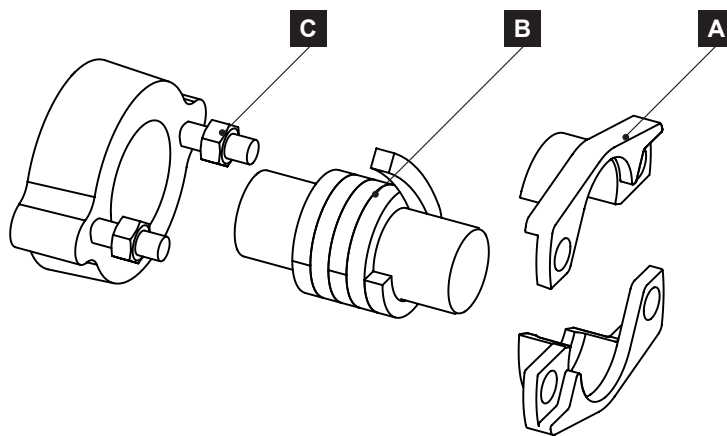
El **TWINNER SYSTEM®** esta compuesto por:

A) Platina de dos medias partes de acero inox de muy fácil extracción, que permite sustituir las estopadas con extrema rapidez.

B) Estopadas fácilmente adaptables y de larga duración, envueltas sobre un manguito de acero inox cromado.

C) Tornillería en acero inox que permite un desmontaje fácil también después de muchas horas de marcha de la bomba.

De esta manera se puede operar en la cámara estopada sin desarmar el soporte del eje.



INFORMAZIONI TECNICHE - TECHNICAL INFORMATION - INFORMATIONS TECHNIQUES - TECHNISCHE INFORMATIONEN - DATOS TÉCNICOS

Limiti operativi

Operating limits
Limites de fonctionnement
Einsatzgrenzen
Límites de funcionamiento

Pompa Pump Pompe Pumpe Bomba	Velocità max. Max. speed Vitesse maxi Max. Geschwindigkeit Velocidad máxima	Pressione max. aspirazione [bar] Max. suction pressure [bar] Pression maxi à l'entrée [bar] Max. Ansaugdruck [bar] Presión máx. de aspiración [bar]				Pressione max. di esercizio* Max. operating pressure* Pression maxi de service* Max. Betriebsdruck* Presión máx. de trabajo*	Momento dinamico J Dynamic moment J Moment dynamique J Dynamische Zeit J Momento dinamico J
		min ⁻¹	1450 min ⁻¹	1750 min ⁻¹	2900 min ⁻¹		
SN2E 32-160	3500	7	7	4	2	10 / 16	0,0070
SN1E 32-200	3500	7	6	2	0	10 / 16	0,0150
SN2E 40-160	3500	7	7	4	2	10 / 16	0,0081
SN1E 40-200	3500	7	6	2	0	10 / 16	0,0166
SN2E 40-250	3500	6	5	-	0	10 / 16	0,0401
SN2E 50-160	3500	7	7	4	2	10 / 16	0,0086
SN1E 50-200	3500	7	6	1	0	10 / 16	0,0194
SN2E 50-250	3500	6	5	0	0	10 / 16	0,0361
SN2E 65-160	3500	7	7	4	2	10 / 16	0,0104
SN1E 65-200	3500	7	6	1	0	10 / 16	0,0211
SN3E 65-250	3500	6	5	0	0	10 / 16	0,0451
SN2E 80-160	3500	7	7	4	2	10 / 16	0,0106
SN3E 80-200	3500	7	6	2	0	10 / 16	0,0270
SN3E 80-250	3500	6	5	0	0	10 / 16	0,0521
SN3E 100-200	3500	7	6	2	0	10 / 16	0,0275
SN3E 100-250	2900	6	5	0	-	10 / 16	0,0566
SN3E 100-315	1750	5	3	-	-	10 / 16	0,1290
SN4E 100-400	1750	2	0	-	-	10 / 16	0,3432
SN3E 125-250	1750	6	5	-	-	10 / 16	0,0687
SN4E 125-315	1750	4	3	-	-	10 / 16	0,1551
SN4E 125-400	1750	2	0	-	-	10 / 16	0,3583
SN4E 150-315	1750	5	3	-	-	10 / 16	0,1556
SN4E 150-400	1750	2	0	-	-	10 / 16	0,3931

* Comprensiva della pressione di aspirazione - * Including suction pressure - * Pression d'alimentation comprise - * Einschl. Saugdruck - * Incluida la presión de aspiración

INFORMAZIONI TECNICHE - TECHNICAL INFORMATION - INFORMATIONS TECHNIQUES - TECHNISCHE INFORMATIONEN - DATOS TÉCNICOS

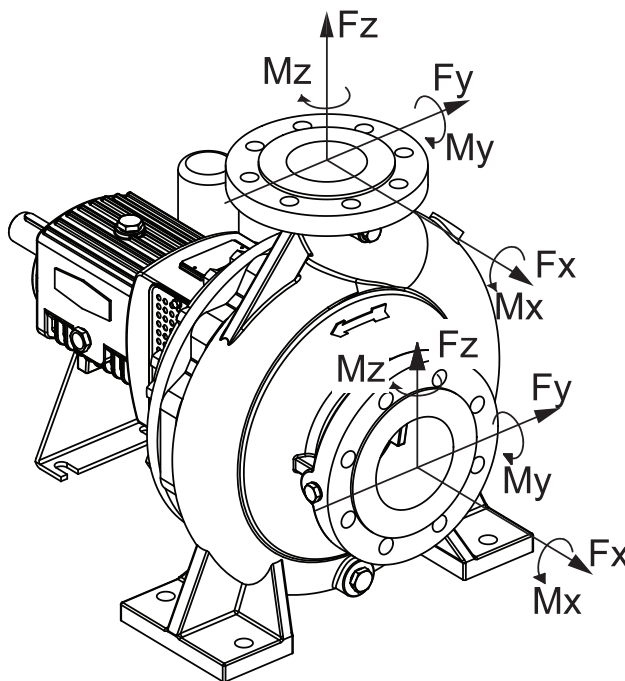
Forze e coppie sulle flange e momento d'inerzia

Tightening torque for flanges and moment of inertia

Efforts et serrages sur les brides et moments d'inertie

Anzugsmoment und Trägheitsmoment

Fuerzas y pares sobre las bridas y momento de inercia



	Ø DN	Fy [N]	Fz [N]	Fx [N]	ΣF [N]	My [Nm]	Mz [Nm]	Mx [Nm]	ΣM [Nm]
Bocca mandata Outlet Bride de refoulement Druckseite Impulsión	32	270	250	320	490	250	280	380	530
	40	340	310	380	600	290	350	440	630
	50	450	410	500	790	330	390	480	700
	65	580	530	640	1010	370	410	510	750
	80	700	640	780	1230	390	440	540	800
	100	950	860	1050	1660	420	500	600	880
	125	1150	1040	1270	2000	500	650	720	1090
Bocca aspirazione Inlet Bride d'aspiración Saugseite Aspiración	50	490	440	400	770	340	390	480	700
	65	620	550	500	970	370	410	510	750
	80	760	680	620	1190	390	440	540	800
	100	1020	920	840	1610	430	490	600	880
	125	1230	1100	1000	1930	510	650	720	1090
	150	1550	1400	1250	2430	600	700	860	1260
	200	2100	1880	1700	3290	790	910	1120	1640

ΣF - ΣM = Somme vettoriale delle forze e dei momenti

ΣF - ΣM = Vector sums of forces and moments

ΣF - ΣM = Somme des forces et des moments

ΣF - ΣM = Vektor-Summe der Kräfte und Momente

ΣF - ΣM = Vector suma de las fuerzas y momentos

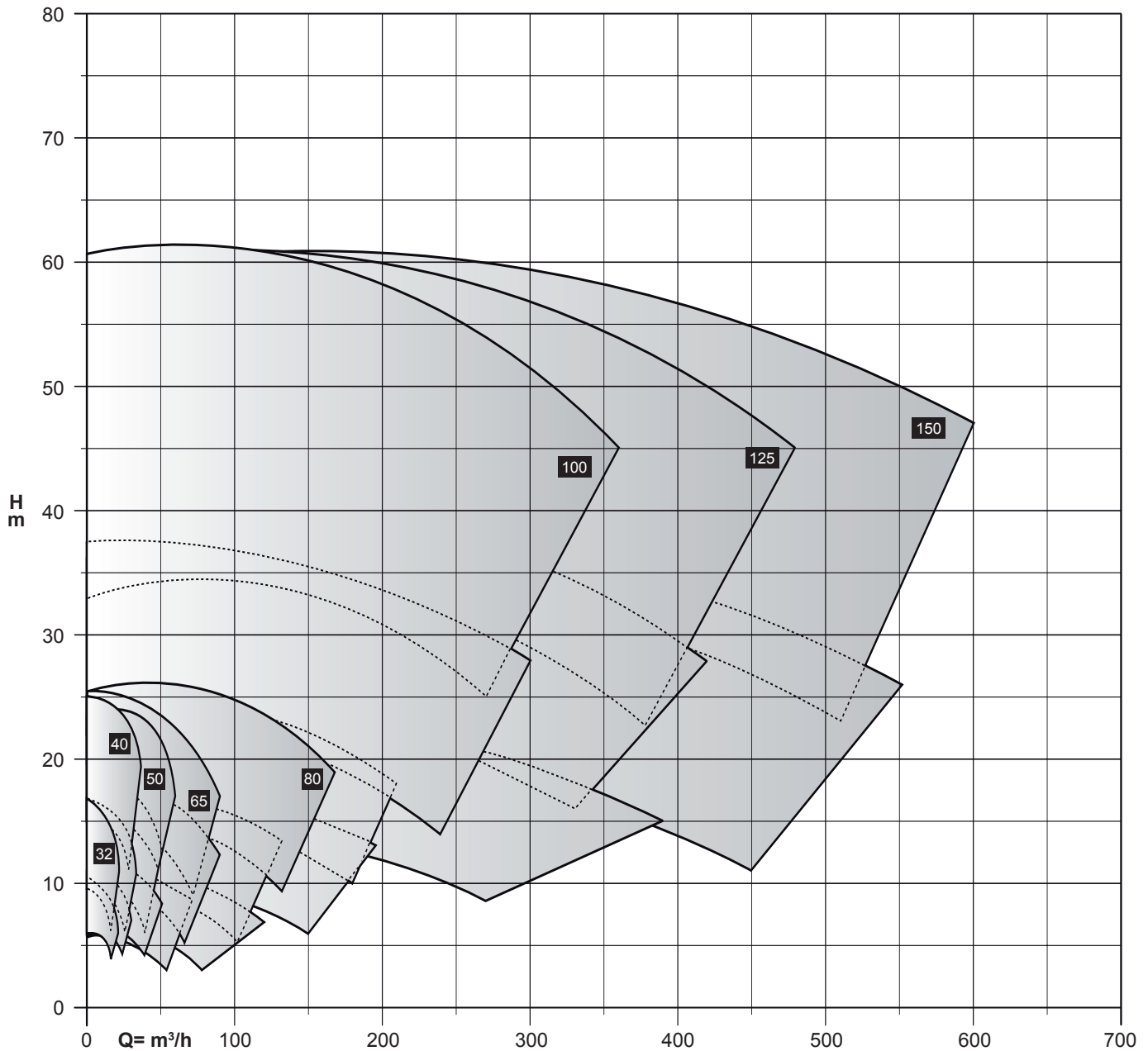
Possibili aggiornamenti senza preavviso - Revision possible without prior notice - Mises à jour éventuelles sans préavis - Techn. Änderungen vorbehalten - Posibles actualizaciones sin preaviso

CARATTERISTICHE - CHARACTERISTICS - CARACTERISTIQUES - EIGENSCHAFTEN - CARACTERÍSTICAS

Campi di utilizzo della gamma

Performance range
 Champs d'utilisation
 Anwendungsbereiche
 Campos de utilización

SNE 1450 min⁻¹



Curve per liquidi aventi densità 1000 kg/m³ - viscosità 1 mm²/s alla temperatura di 20°C
 Curves established for liquid density 1000 kg/m³ - viscosity 1 mm²/s - temperature 20°C
 Courbes établies pour liquides densité 1000 kg/m³ - viscosité 1 mm²/s - température 20°C
 Leistungskurve für Flüssigkeiten mit Dichtigkeit von 1000 kg/m³ - Viskosität mm²/s - Temp. 20°C
 Curvas para líquidos con densidad 1000 kg/m³ - viscosidad 1 mm²/s a la temperatura de 20°C

Tolleranze ISO 9906 - Annex A
 Tolerances ISO 9906 - Annex A
 Tolérances ISO 9906 - Annexe A
 Toleranzen ISO 9906 - Anhang A
 Tolerancias ISO 9906 - Apéndice A

Pompe centrifughe normalizzate EN 733 (DIN 24255)
 Centrifugal pumps according to EN 733 (DIN 24255)
 Pompes centrifuges normalisées EN 733 (DIN 24255)
 Normkreislumpen EN 733 (DIN 24255)
 Bombas centrifugas normalizadas EN 733 (DIN 24255)

Catalogo generale
 General catalogue
 Catalogue général
 Hauptkatalog
 Catálogo general

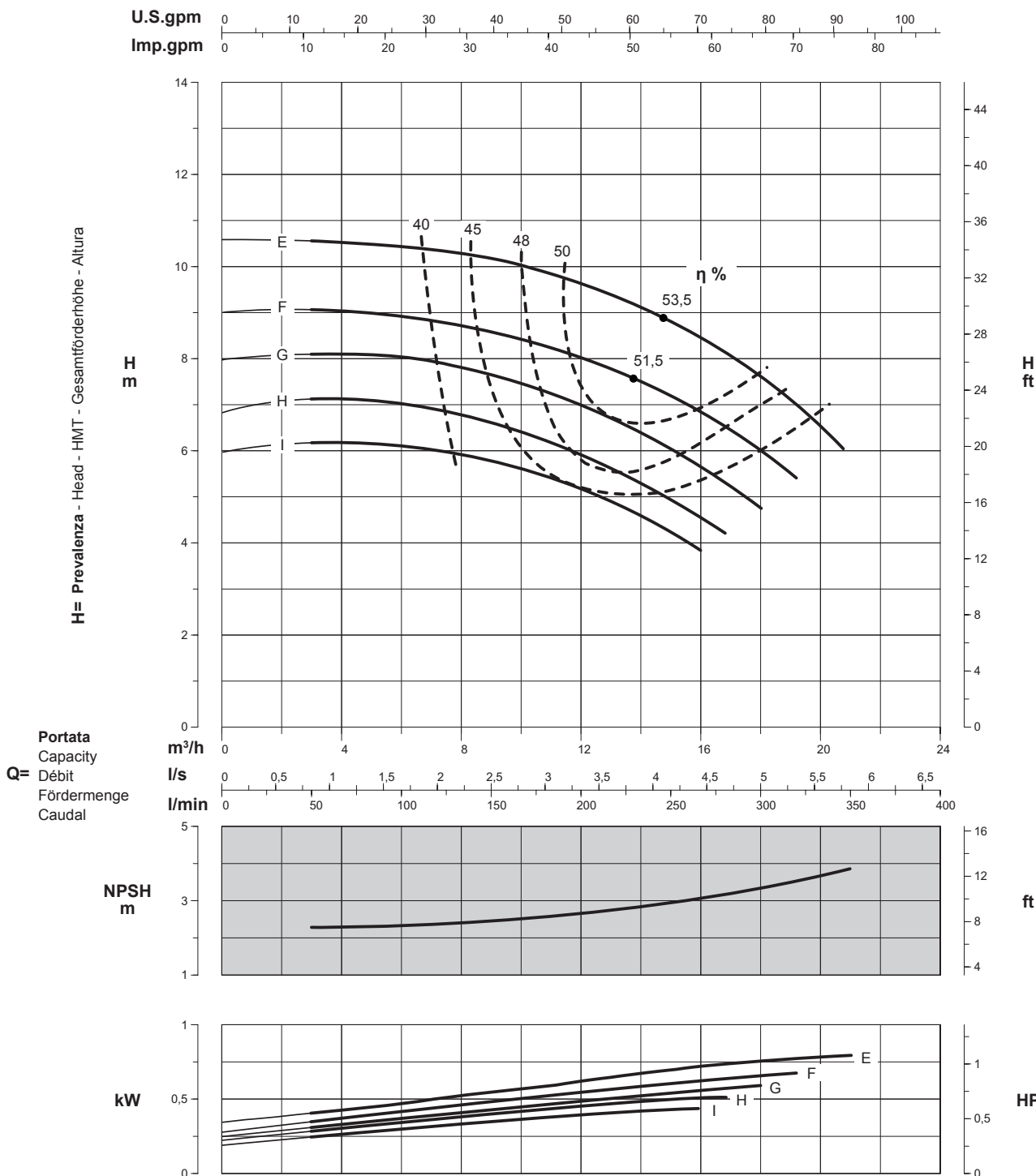
PRESTAZIONI - PERFORMANCES - CARACTERISTIQUES - LEISTUNGSBEREICH - PRESTACIONES

SN2E32-160

Prestazioni a 1450 min⁻¹
 Performances at 1450 min⁻¹
 Caractéristiques à 1450 min⁻¹
 Leistungsbereich bei 1450 min⁻¹
 Prestaciones a 1450 min⁻¹

Aspirazione x Mandata
 Inlet x Outlet
 Aspiration x Refoulement
 Ansaugöffnung x Drucköffnung
 Aspiración x Impulsión

50 x 32



Curve per liquidi aventi densità 1000 kg/m³ - viscosità 1 mm²/s alla temperatura di 20°C
 Curves established for liquid density 1000 kg/m³ - viscosity 1 mm²/s - temperature 20°C
 Courbes établies pour liquides densité 1000 kg/m³ - viscosité 1 mm²/s - température 20°C
 Leistungskurve für Flüssigkeiten mit Dichtigkeit von 1000 kg/m³ - Viskosität 1 mm²/s - Temp. 20°C
 Curvas para líquidos con densidad 1000 kg/m³ - viscosidad 1 mm²/s a la temperatura de 20°C

η %
Rendimento della pompa
 Pump efficiency
 Rendement de la pompe
 Wirkungsgrad
 Eficiencia de la bomba

Tolleranze ISO 9906 - Annex A
 Tolerances ISO 9906 - Annex A
 Tolérances ISO 9906 - Annexe A
 Toleranzen ISO 9906 - Anhang A
 Tolerancias ISO 9906 - Apéndice A

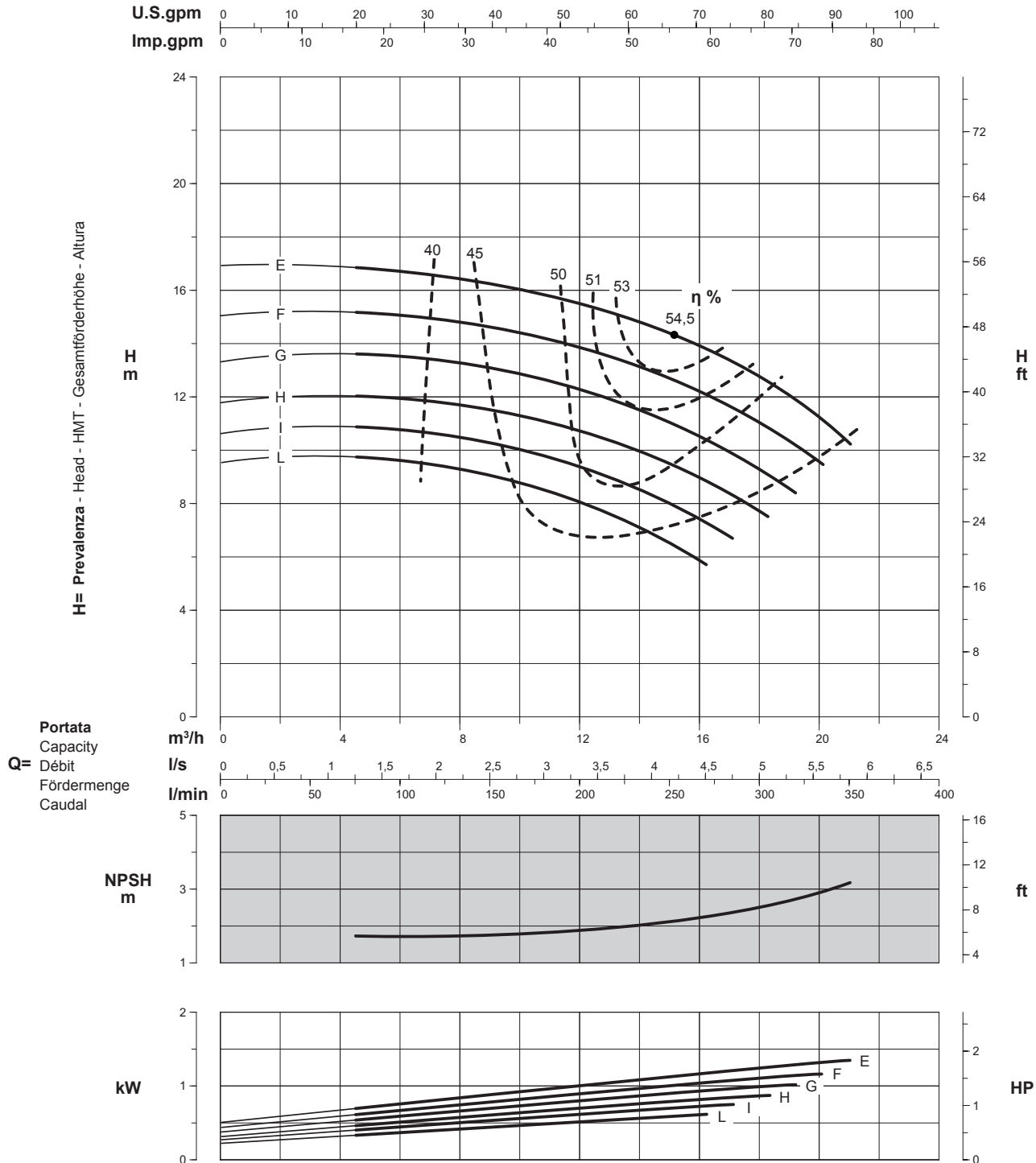
PRESTAZIONI - PERFORMANCES - CARACTERISTIQUES - LEISTUNGSBEREICH - PRESTACIONES

SN1E32-200

Prestazioni a 1450 min⁻¹
Performances at 1450 min⁻¹
Caractéristiques à 1450 min⁻¹
Leistungsbereich bei 1450 min⁻¹
Prestaciones a 1450 min⁻¹

Aspirazione x Mandata
Inlet x Outlet
Aspiration x Refoulement
Ansaugöffnung x Drucköffnung
Aspiración x Impulsión

50 x 32



Curve per liquidi aventi densità 1000 kg/m³ - viscosità 1 mm²/s alla temperatura di 20°C
Curves established for liquid density 1000 kg/m³ - viscosity 1 mm²/s - temperature 20°C
Courbes établies pour liquides densité 1000 kg/m³ - viscosité 1 mm²/s - température 20°C
Leistungskurve für Flüssigkeiten mit Dichtigkeit von 1000 kg/m³ - Viskosität mm²/s - Temp. 20°C
Curvas para líquidos con densidad 1000 kg/m³ - viscosidad 1 mm²/s a la temperatura de 20°C

η %
Rendimento della pompa
Pump efficiency
Rendement de la pompe
Wirkungsgrad
Eficiencia de la bomba

Tolleranze ISO 9906 - Annex A
Tolerances ISO 9906 - Annex A
Tolérances ISO 9906 - Annexe A
Toleranzen ISO 9906 - Anhang A
Tolerancias ISO 9906 - Apéndice A

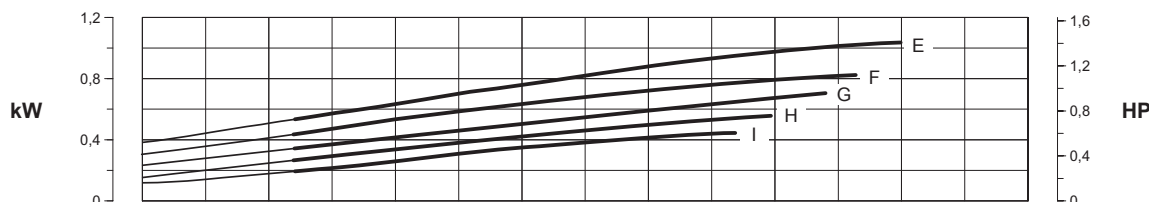
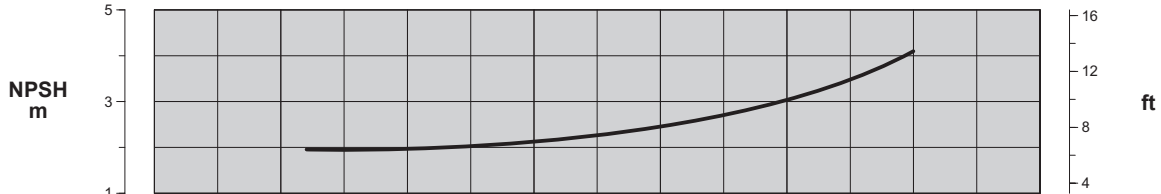
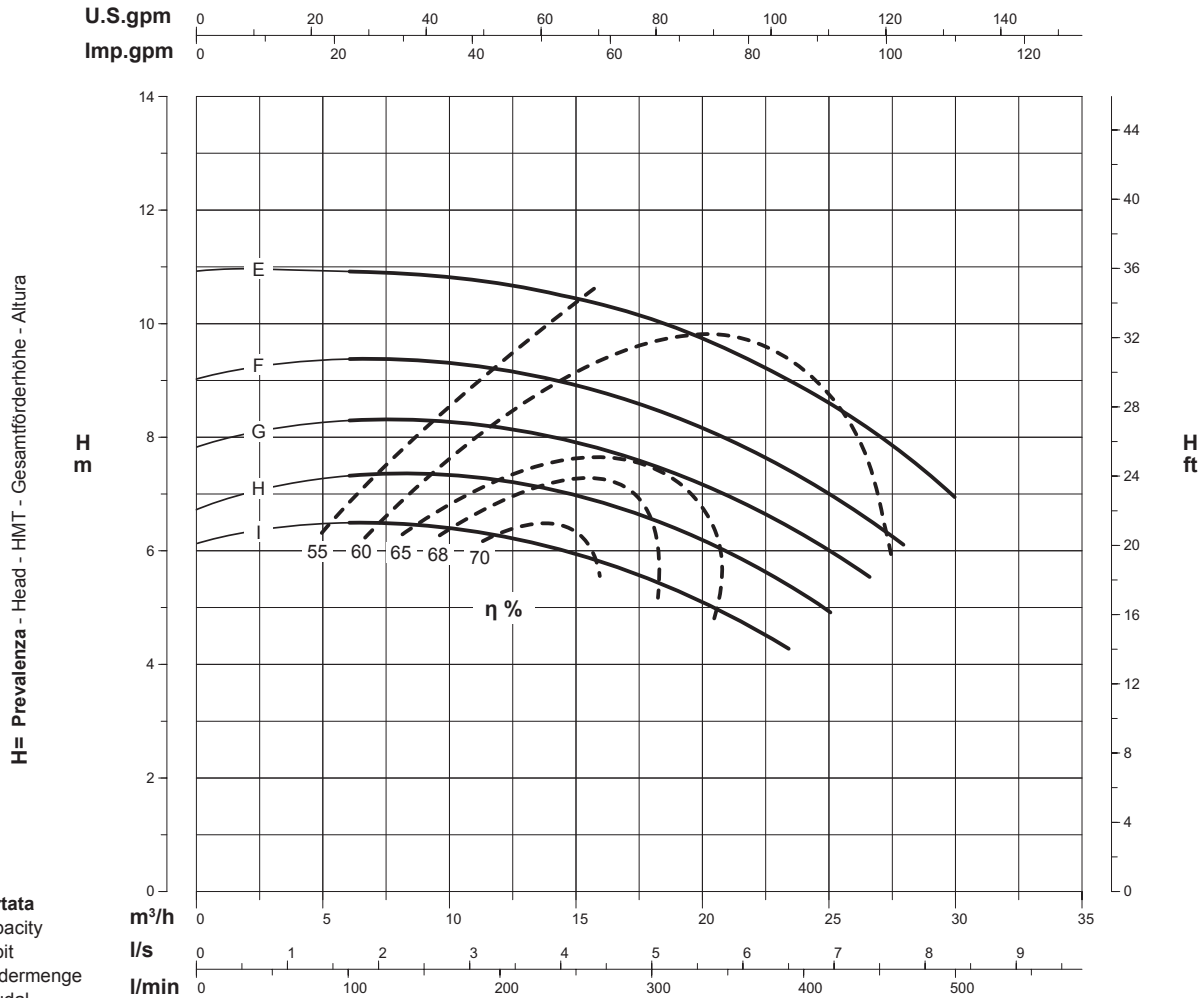
PRESTAZIONI - PERFORMANCES - CARACTERISTIQUES - LEISTUNGSBEREICH - PRESTACIONES

SN2E40-160

Prestazioni a 1450 min⁻¹
 Performances at 1450 min⁻¹
 Caractéristiques à 1450 min⁻¹
 Leistungsbereich bei 1450 min⁻¹
 Prestaciones a 1450 min⁻¹

Aspirazione x Mandata
 Inlet x Outlet
 Aspiration x Refoulement
 Ansaugöffnung x Drucköffnung
 Aspiración x Impulsión

65 x 40



Curve per liquidi aventi densità 1000 kg/m³ - viscosità 1 mm²/s alla temperatura di 20°C
 Curves established for liquid density 1000 kg/m³ - viscosity 1 mm²/s - temperature 20°C
 Courbes établies pour liquides densité 1000 kg/m³ - viscosité 1 mm²/s - température 20°C
 Leistungskurve für Flüssigkeiten mit Dichtigkeit von 1000 kg/m³ - Viskosität 1 mm²/s - Temp. 20°C
 Curvas para líquidos con densidad 1000 kg/m³ - viscosidad 1 mm²/s a la temperatura de 20°C

η %

Rendimento della pompa
 Pump efficiency
 Rendement de la pompe
 Wirkungsgrad
 Eficiencia de la bomba

Tolleranze ISO 9906 - Annex A
 Tolerances ISO 9906 - Annex A
 Tolérances ISO 9906 - Annexe A
 Toleranzen ISO 9906 - Anhang A
 Tolerancias ISO 9906 - Apéndice A

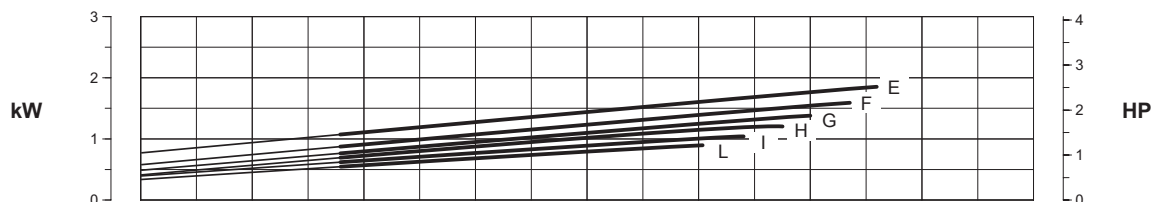
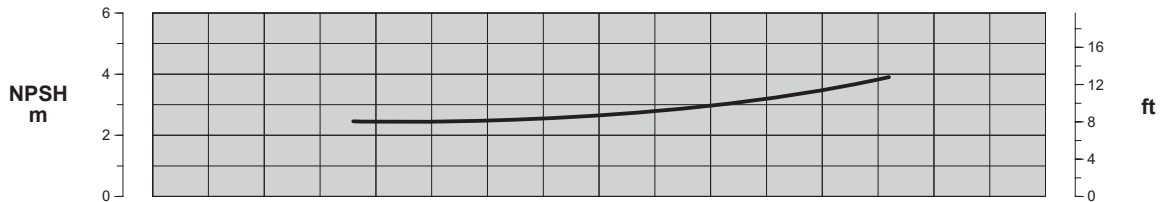
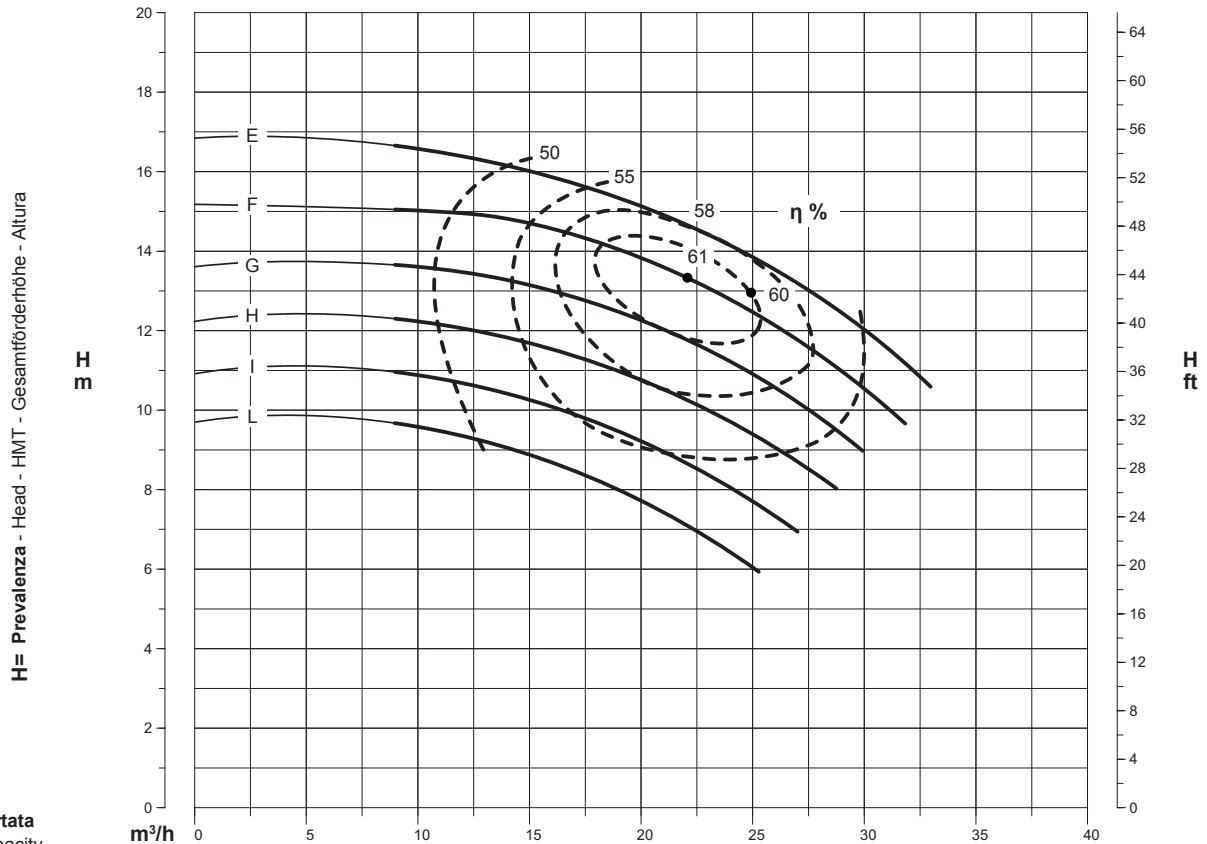
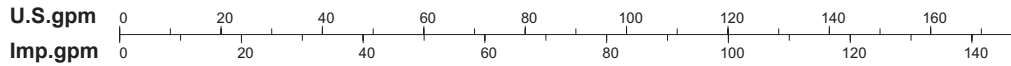
PRESTAZIONI - PERFORMANCES - CARACTERISTIQUES - LEISTUNGSBEREICH - PRESTACIONES

SN1E40-200

Prestazioni a 1450 min⁻¹
 Performances at 1450 min⁻¹
 Caractéristiques à 1450 min⁻¹
 Leistungsbereich bei 1450 min⁻¹
 Prestaciones a 1450 min⁻¹

Aspirazione x Mandata
 Inlet x Outlet
 Aspiration x Refoulement
 Ansaugöffnung x Drucköffnung
 Aspiración x Impulsión

65 x 40



Curve per liquidi aventi densità 1000 kg/m³ - viscosità 1 mm²/s alla temperatura di 20°C
 Curves established for liquid density 1000 kg/m³ - viscosity 1 mm²/s - temperature 20°C
 Courbes établies pour liquides densité 1000 kg/m³ - viscosité 1 mm²/s - température 20°C
 Leistungskurve für Flüssigkeiten mit Dichtigkeit von 1000 kg/m³ - Viskosität 1 mm²/s - Temp. 20°C
 Curvas para líquidos con densidad 1000 kg/m³ - viscosidad 1 mm²/s a la temperatura de 20°C

Rendimento della pompa
 Pump efficiency
 Rendement de la pompe
 Wirkungsgrad
 Eficiencia de la bomba

η %

Tolleranze ISO 9906 - Annex A
 Tolerances ISO 9906 - Annex A
 Tolérances ISO 9906 - Annexe A
 Toleranzen ISO 9906 - Anhang A
 Tolerancias ISO 9906 - Apéndice A

Pompe centrifughe normalizzate EN 733 (DIN 24255)

Centrifugal pumps according to EN 733 (DIN 24255)

Pompes centrifuges normalisées EN 733 (DIN 24255)

Normkreislumpen EN 733 (DIN 24255)

Bombas centrifugas normalizadas EN 733 (DIN 24255)

Catalogo generale

General catalogue

Catalogue général

Hauptkatalog

Catálogo general

PRESTAZIONI - PERFORMANCES - CARACTERISTIQUES - LEISTUNGSBEREICH - PRESTACIONES

SN2E40-250

Prestazioni a 1450 min⁻¹

Performances at 1450 min⁻¹

Caractéristiques à 1450 min⁻¹

Leistungsbereich bei 1450 min⁻¹

Prestaciones a 1450 min⁻¹

Aspirazione x Mandata

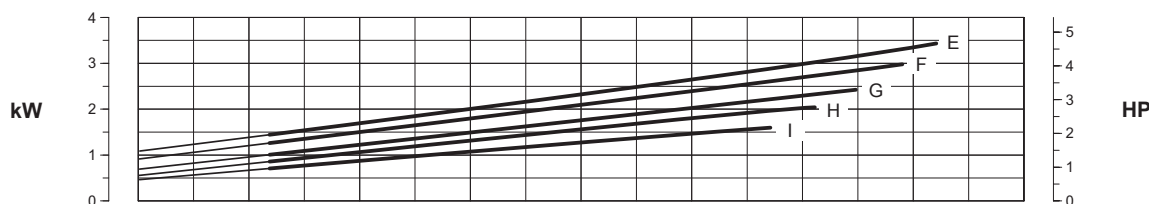
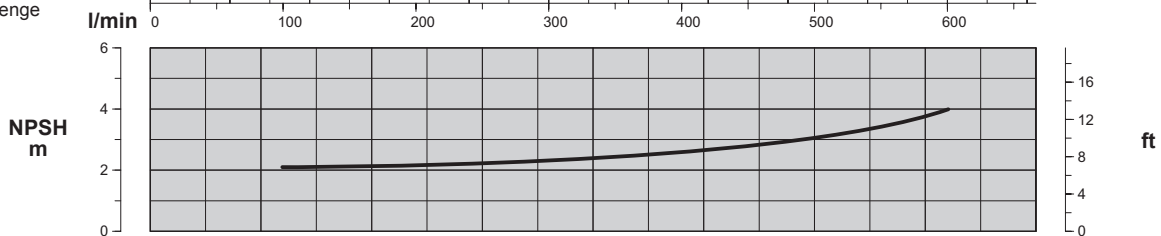
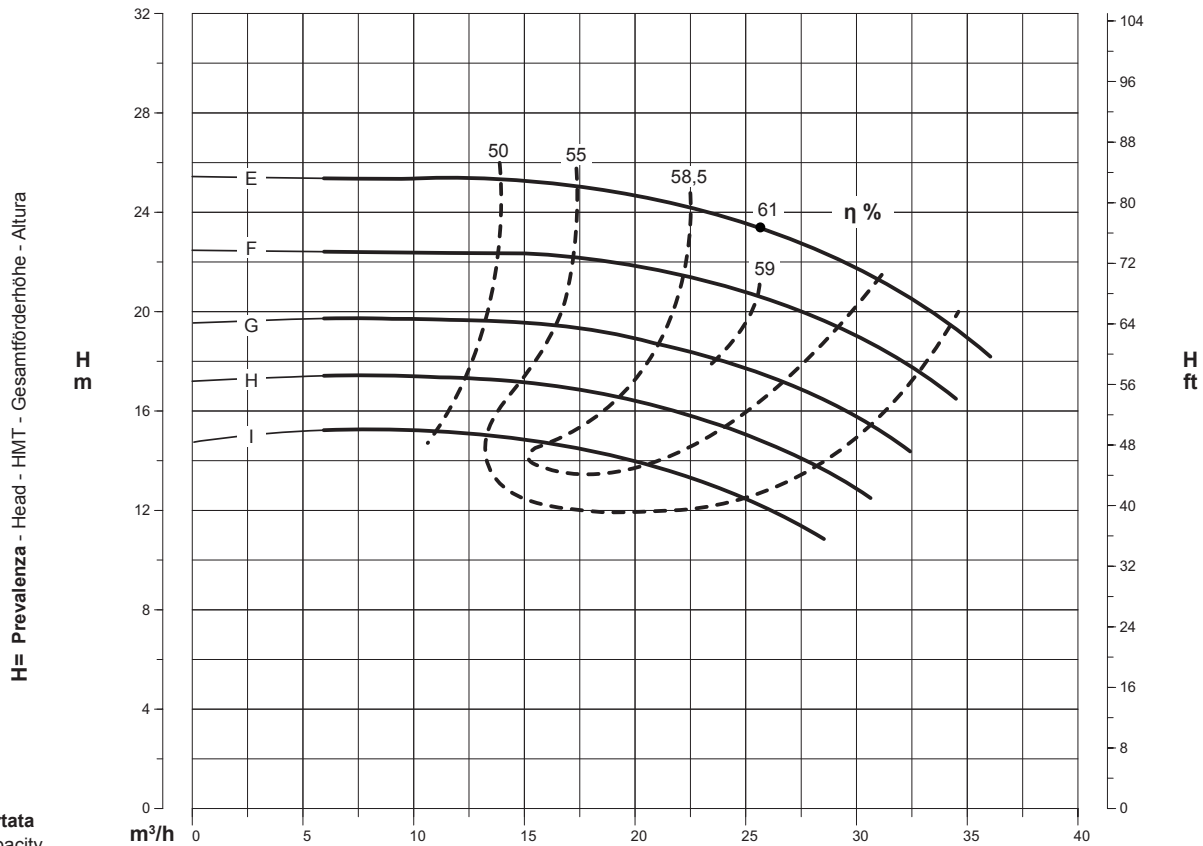
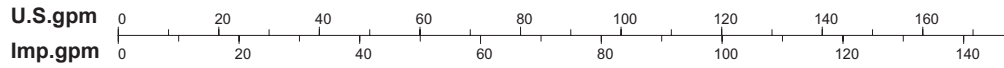
Inlet x Outlet

Aspiration x Refoulement

Ansaugöffnung x Drucköffnung

Aspiración x Impulsión

65 x 40



Curve per liquidi aventi densità 1000 kg/m³ - viscosità 1 mm²/s alla temperatura di 20°C
 Curves established for liquid density 1000 kg/m³ - viscosity 1 mm²/s - temperature 20°C
 Courbes établies pour liquides densité 1000 kg/m³ - viscosité 1 mm²/s - température 20°C
 Leistungskurve für Flüssigkeiten mit Dichtigkeit von 1000 kg/m³ - Viskosität mm²/s - Temp. 20°C
 Curvas para líquidos con densidad 1000 kg/m³ - viscosidad 1 mm²/s a la temperatura de 20°C

η %
Rendimento della pompa
 Pump efficiency
 Rendement de la pompe
 Wirkungsgrad
 Eficiencia de la bomba

Tolleranze ISO 9906 - Annex A
 Tolerances ISO 9906 - Annex A
 Tolérances ISO 9906 - Annexe A
 Toleranzen ISO 9906 - Anhang A
 Tolerancias ISO 9906 - Apéndice A

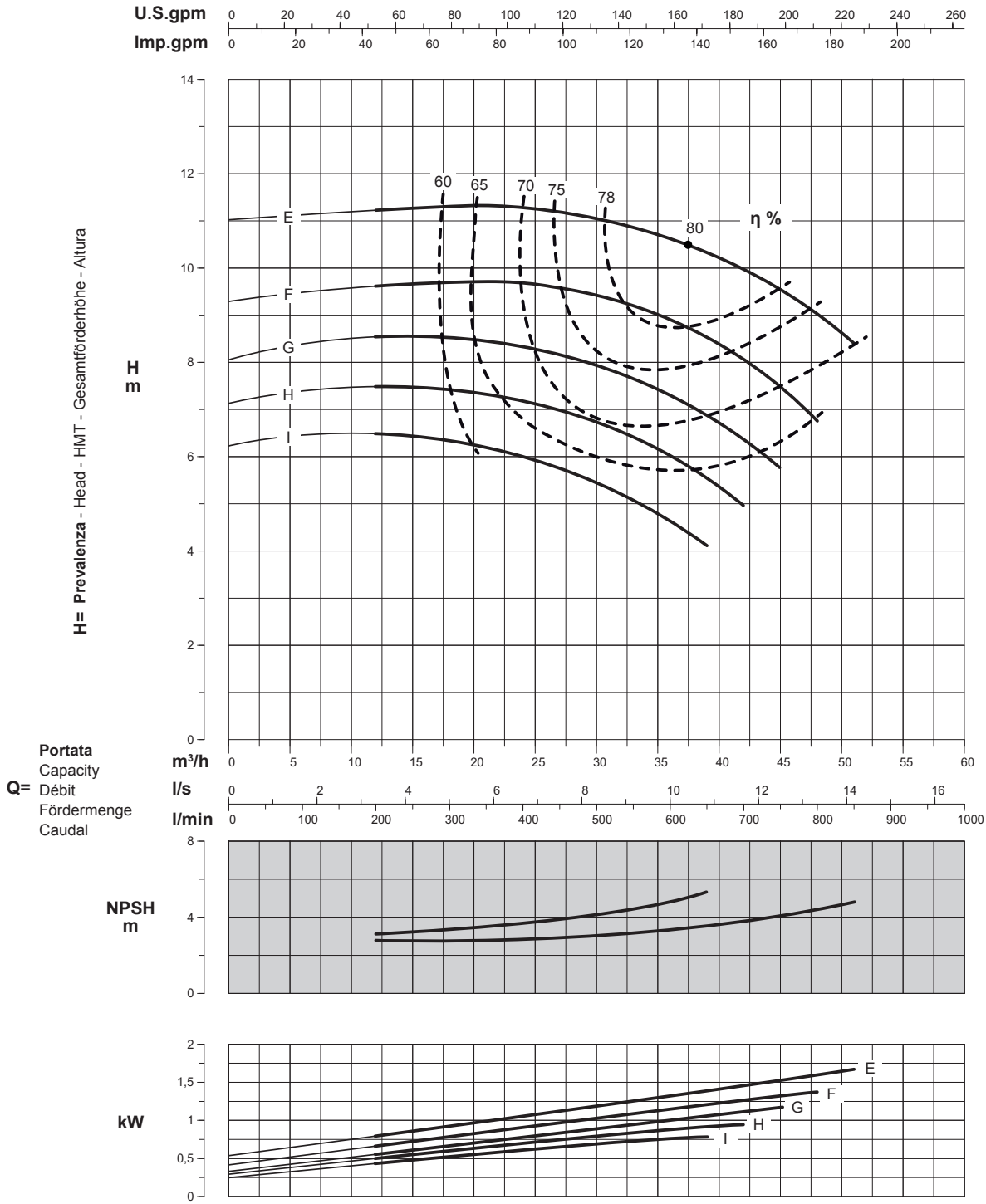
PRESTAZIONI - PERFORMANCES - CARACTERISTIQUES - LEISTUNGSBEREICH - PRESTACIONES

SN2E50-160

Prestazioni a 1450 min⁻¹
 Performances at 1450 min⁻¹
 Caractéristiques à 1450 min⁻¹
 Leistungsbereich bei 1450 min⁻¹
 Prestaciones a 1450 min⁻¹

Aspirazione x Mandata
 Inlet x Outlet
 Aspiration x Refoulement
 Ansaugöffnung x Drucköffnung
 Aspiración x Impulsión

65 x 50



Curve per liquidi aventi densità 1000 kg/m³ - viscosità 1 mm²/s alla temperatura di 20°C
 Curves established for liquid density 1000 kg/m³ - viscosity 1 mm²/s - temperature 20°C
 Courbes établies pour liquides densité 1000 kg/m³ - viscosité 1 mm²/s - température 20°C
 Leistungskurve für Flüssigkeiten mit Dichtigkeit von 1000 kg/m³ - Viskosität 1 mm²/s - Temp. 20°C
 Curvas para líquidos con densidad 1000 kg/m³ - viscosidad 1 mm²/s a la temperatura de 20°C

η %
 Rendimento della pompa
 Pump efficiency
 Rendement de la pompe
 Wirkungsgrad
 Eficiencia de la bomba

Tolleranze ISO 9906 - Annex A
 Tolerances ISO 9906 - Annex A
 Tolérances ISO 9906 - Annexe A
 Toleranzen ISO 9906 - Anhang A
 Tolerancias ISO 9906 - Apéndice A

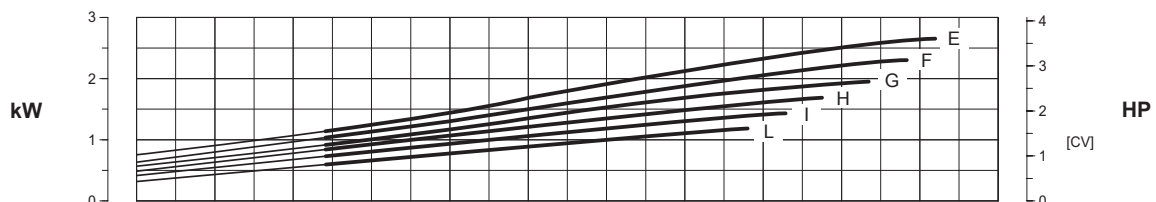
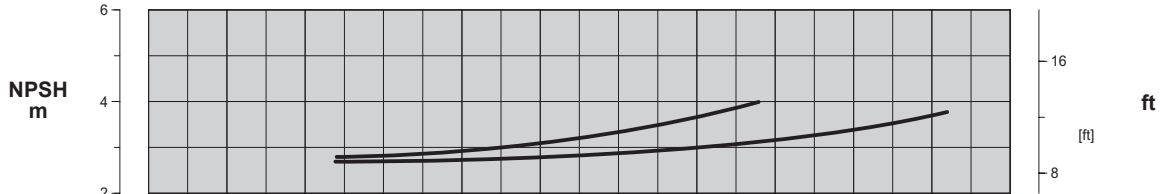
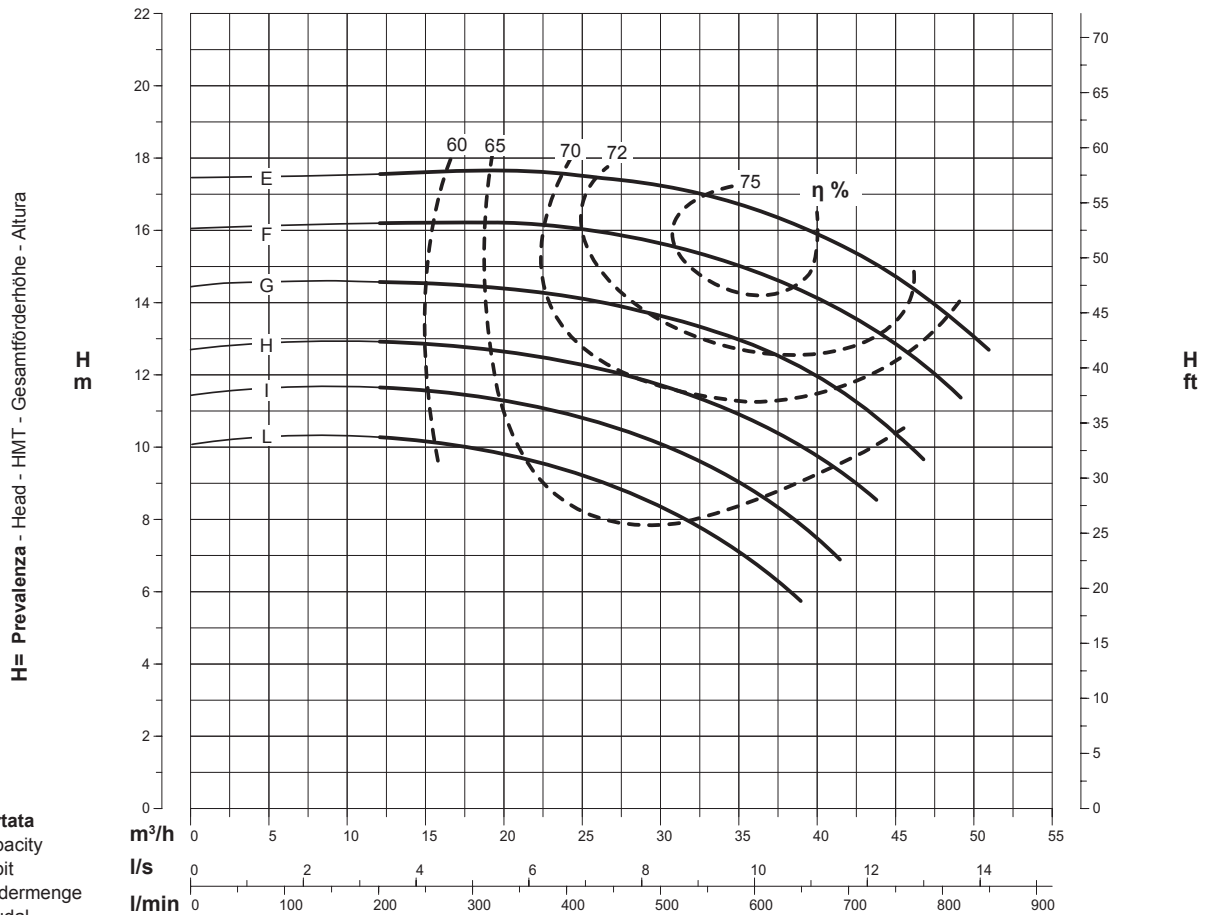
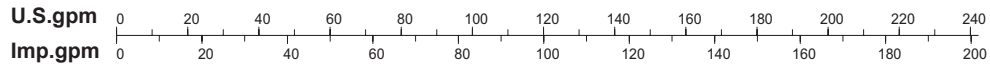
PRESTAZIONI - PERFORMANCES - CARACTERISTIQUES - LEISTUNGSBEREICH - PRESTACIONES

SN1E50-200

Prestazioni a 1450 min⁻¹
 Performances at 1450 min⁻¹
 Caractéristiques à 1450 min⁻¹
 Leistungsbereich bei 1450 min⁻¹
 Prestaciones a 1450 min⁻¹

Aspirazione x Mandata
 Inlet x Outlet
 Aspiration x Refoulement
 Ansaugöffnung x Drucköffnung
 Aspiración x Impulsión

65 x 50



Curve per liquidi aventi densità 1000 kg/m³ - viscosità 1 mm²/s alla temperatura di 20°C
 Curves established for liquid density 1000 kg/m³ - viscosity 1 mm²/s - temperature 20°C
 Courbes établies pour liquides densité 1000 kg/m³ - viscosité 1 mm²/s - température 20°C
 Leistungskurve für Flüssigkeiten mit Dichtigkeit von 1000 kg/m³ - Viskosität 1 mm²/s - Temp. 20°C
 Curvas para líquidos con densidad 1000 kg/m³ - viscosidad 1 mm²/s a la temperatura de 20°C

η %

Rendimento della pompa
 Pump efficiency
 Rendement de la pompe
 Wirkungsgrad
 Eficiencia de la bomba

Tolleranze ISO 9906 - Annex A
 Tolerances ISO 9906 - Annex A
 Tolérances ISO 9906 - Annexe A
 Toleranzen ISO 9906 - Anhang A
 Tolerancias ISO 9906 - Apéndice A

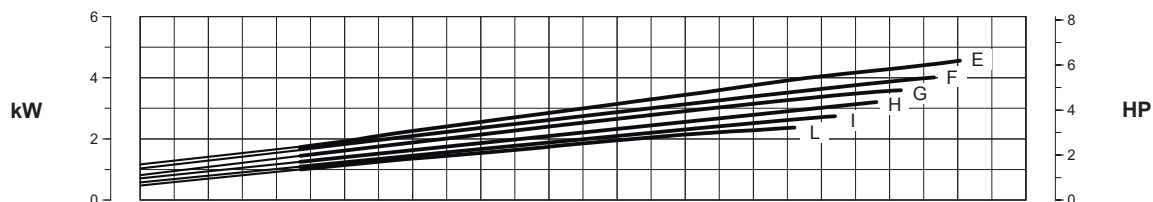
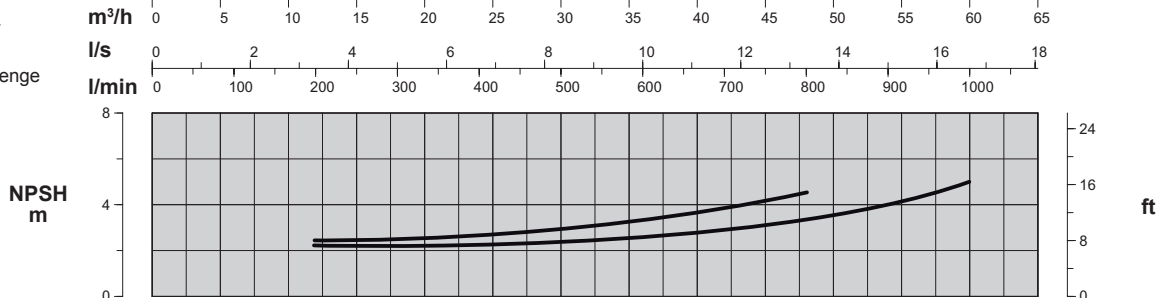
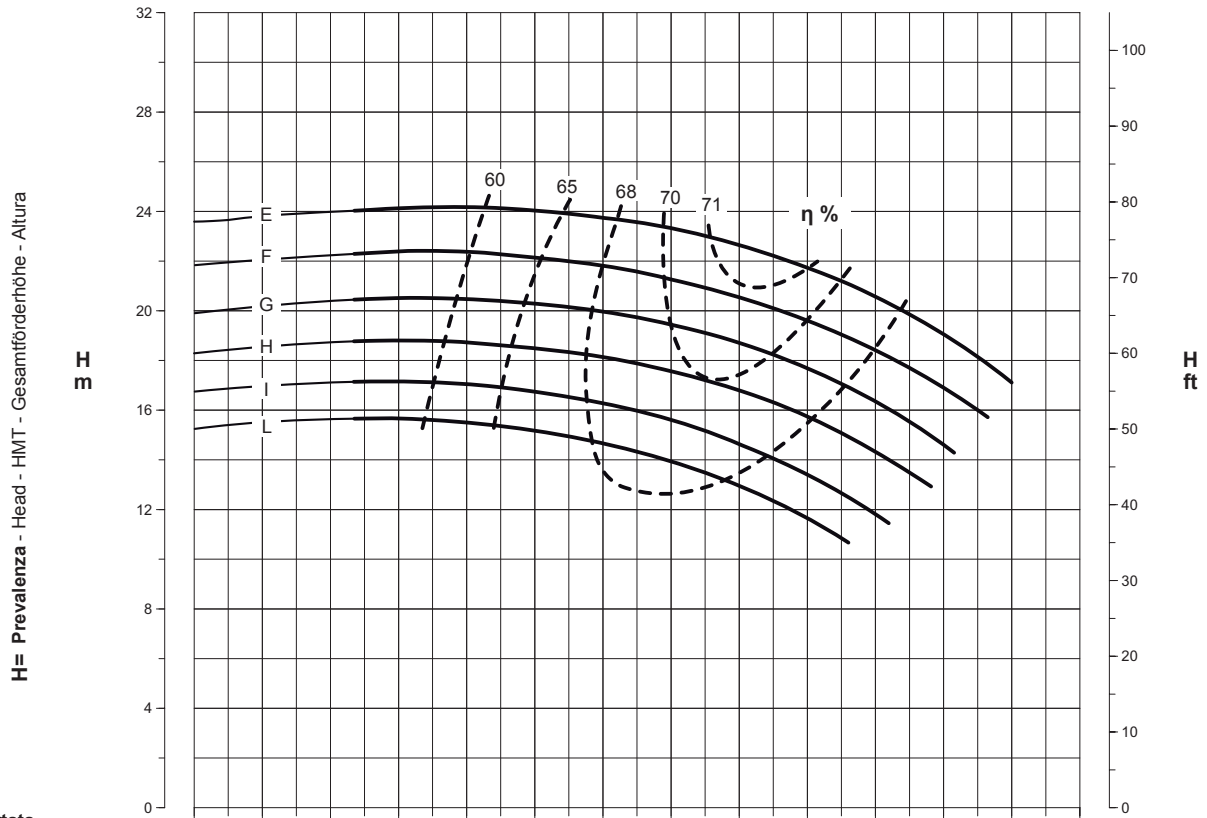
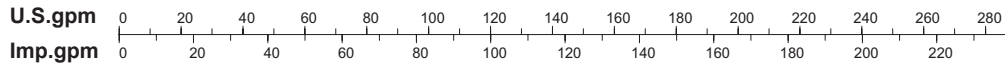
PRESTAZIONI - PERFORMANCES - CARACTERISTIQUES - LEISTUNGSBEREICH - PRESTACIONES

SN2E50-250

Prestazioni a 1450 min⁻¹
Performances at 1450 min⁻¹
Caractéristiques à 1450 min⁻¹
Leistungsbereich bei 1450 min⁻¹
Prestaciones a 1450 min⁻¹

Aspirazione x Mandata
Inlet x Outlet
Aspiration x Refoulement
Ansaugöffnung x Drucköffnung
Aspiración x Impulsión

65 x 50



Curve per liquidi aventi densità 1000 kg/m³ - viscosità 1 mm²/s alla temperatura di 20°C
Curves established for liquid density 1000 kg/m³ - viscosity 1 mm²/s - temperature 20°C
Courbes établies pour liquides densité 1000 kg/m³ - viscosité 1 mm²/s - température 20°C
Leistungskurve für Flüssigkeiten mit Dichtigkeit von 1000 kg/m³ - Viskosität mm²/s - Temp. 20°C
Curvas para líquidos con densidad 1000 kg/m³ - viscosidad 1 mm²/s a la temperatura de 20°C

η %
Rendimento della pompa
Pump efficiency
Rendement de la pompe
Wirkungsgrad
Eficiencia de la bomba

Tolleranze ISO 9906 - Annex A
Tolerances ISO 9906 - Annex A
Tolérances ISO 9906 - Annexe A
Toleranzen ISO 9906 - Anhang A
Tolerancias ISO 9906 - Apéndice A

Pompe centrifughe normalizzate EN 733 (DIN 24255)
 Centrifugal pumps according to EN 733 (DIN 24255)
 Pompes centrifuges normalisées EN 733 (DIN 24255)
 Normkreislumpen EN 733 (DIN 24255)
 Bombas centrifugas normalizadas EN 733 (DIN 24255)

Catalogo generale
 General catalogue
 Catalogue général
 Hauptkatalog
 Catálogo general

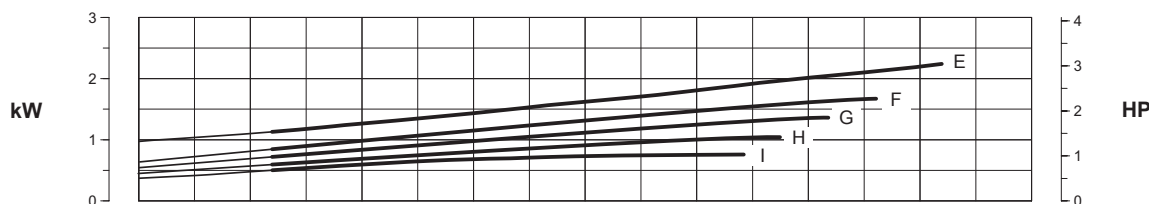
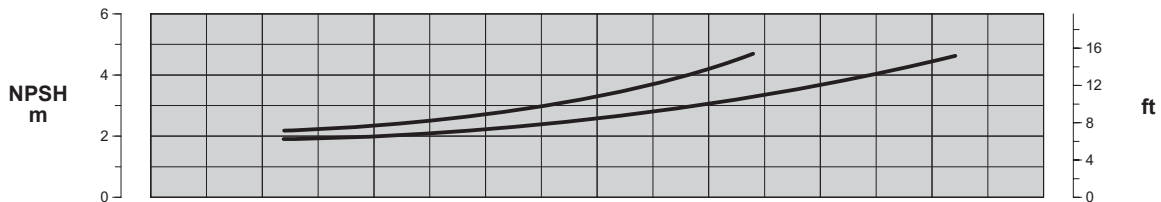
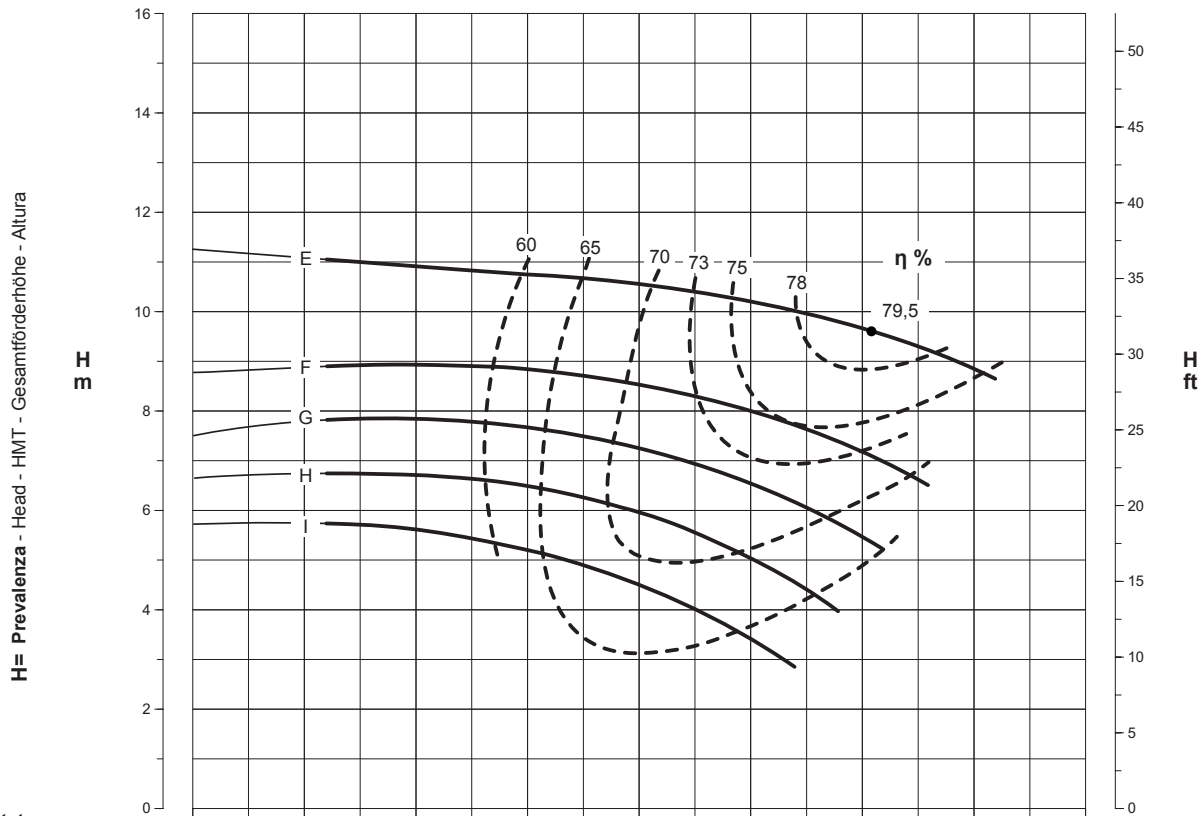
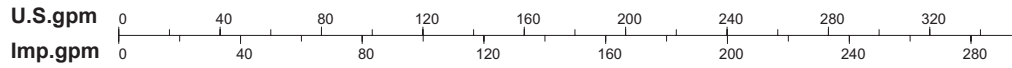
PRESTAZIONI - PERFORMANCES - CARACTERISTIQUES - LEISTUNGSBEREICH - PRESTACIONES

SN2E65-160

Prestazioni a 1450 min⁻¹
 Performances at 1450 min⁻¹
 Caractéristiques à 1450 min⁻¹
 Leistungsbereich bei 1450 min⁻¹
 Prestaciones a 1450 min⁻¹

Aspirazione x Mandata
 Inlet x Outlet
 Aspiration x Refoulement
 Ansaugöffnung x Drucköffnung
 Aspiración x Impulsión

80 x 65



Curve per liquidi aventi densità 1000 kg/m³ - viscosità 1 mm²/s alla temperatura di 20°C
 Curves established for liquid density 1000 kg/m³ - viscosity 1 mm²/s - temperature 20°C
 Courbes établies pour liquides densité 1000 kg/m³ - viscosité 1 mm²/s - température 20°C
 Leistungskurve für Flüssigkeiten mit Dichtigkeit von 1000 kg/m³ - Viskosität 1 mm²/s - Temp. 20°C
 Curvas para líquidos con densidad 1000 kg/m³ - viscosidad 1 mm²/s a la temperatura de 20°C

η %
 Rendimento della pompa
 Pump efficiency
 Rendement de la pompe
 Wirkungsgrad
 Eficiencia de la bomba

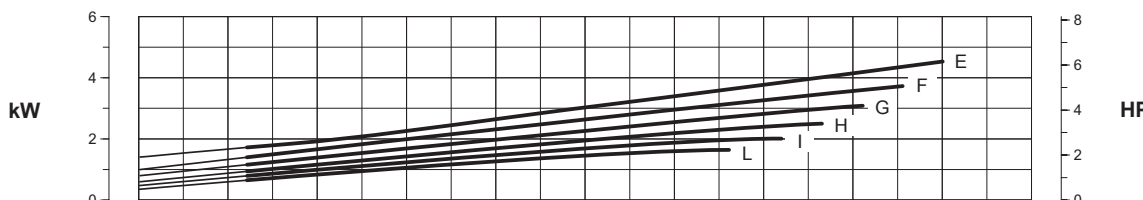
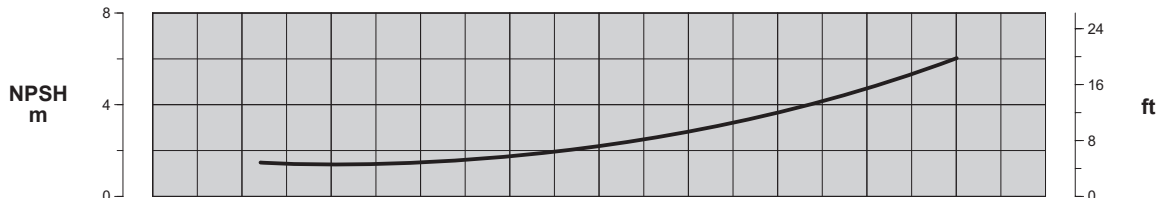
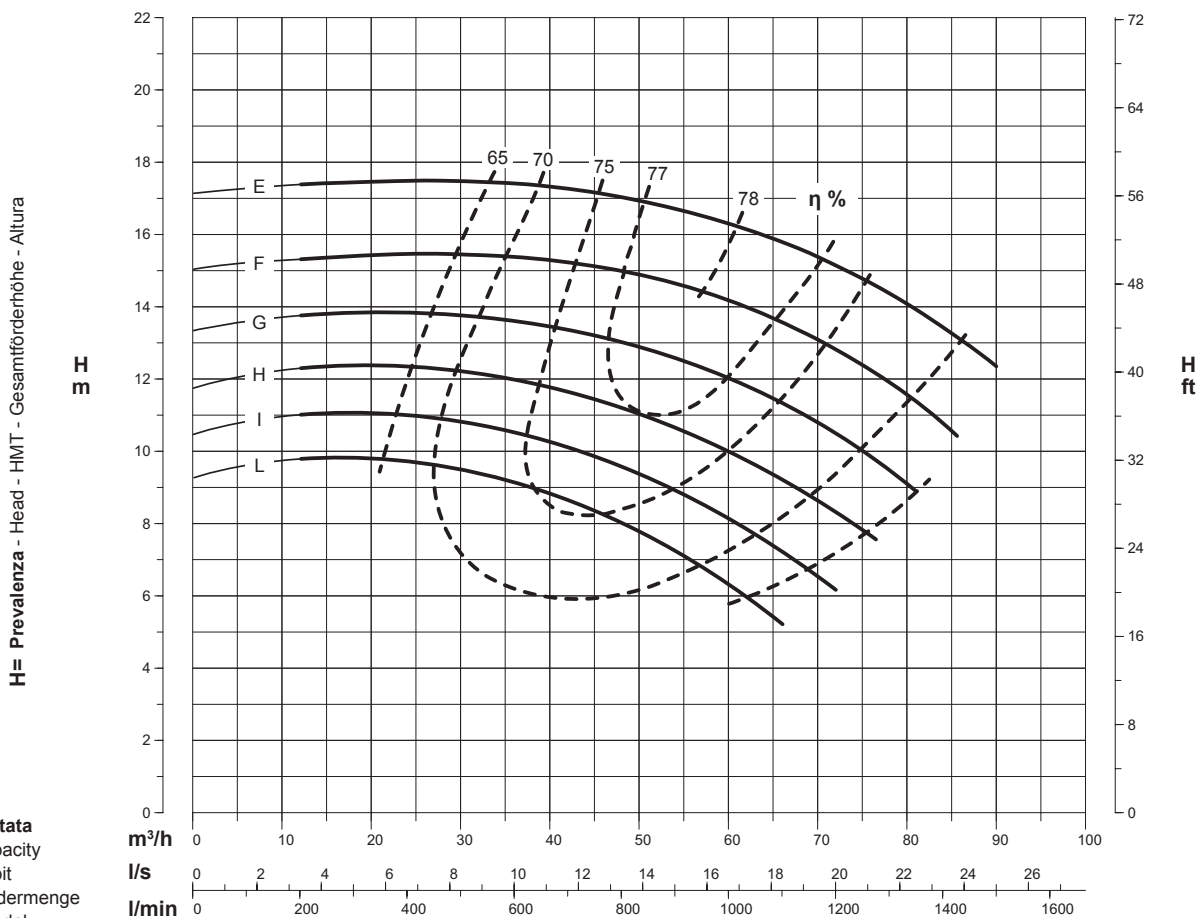
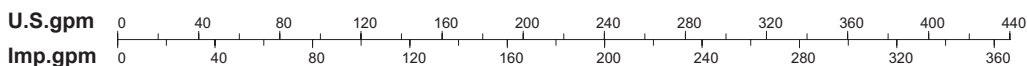
Tolleranze ISO 9906 - Annex A
 Tolerances ISO 9906 - Annex A
 Tolérances ISO 9906 - Annexe A
 Toleranzen ISO 9906 - Anhang A
 Tolerancias ISO 9906 - Apéndice A

SN1E65-200

Prestazioni a 1450 min⁻¹
Performances at 1450 min⁻¹
Caractéristiques à 1450 min⁻¹
Leistungsbereich bei 1450 min⁻¹
Prestaciones a 1450 min⁻¹

Aspirazione x Mandata
Inlet x Outlet
Aspiration x Refoulement
Ansaugöffnung x Drucköffnung
Aspiración x Impulsión

80 x 65



Curve per liquidi aventi densità 1000 kg/m³ - viscosità 1 mm²/s alla temperatura di 20°C
Curves established for liquid density 1000 kg/m³ - viscosity 1 mm²/s - temperature 20°C
Courbes établies pour liquides densité 1000 kg/m³ - viscosité 1 mm²/s - température 20°C
Leistungskurve für Flüssigkeiten mit Dichtigkeit von 1000 kg/m³ - Viskosität mm²/s - Temp. 20°C
Curvas para líquidos con densidad 1000 kg/m³ - viscosidad 1 mm²/s a la temperatura de 20°C

Rendimento della pompa
Pump efficiency
Rendement de la pompe
Wirkungsgrad
Eficiencia de la bomba
η %

Tolleranze ISO 9906 - Annex A
Tolerances ISO 9906 - Annex A
Tolérances ISO 9906 - Annexe A
Toleranzen ISO 9906 - Anhang A
Tolerancias ISO 9906 - Apéndice A

PRESTAZIONI - PERFORMANCES - CARACTERISTIQUES - LEISTUNGSBEREICH - PRESTACIONES

SN3E65-250

Prestazioni a 1450 min⁻¹

Performances at 1450 min⁻¹

Caractéristiques à 1450 min⁻¹

Leistungsbereich bei 1450 min⁻¹

Prestaciones a 1450 min⁻¹

Aspirazione x Mandata

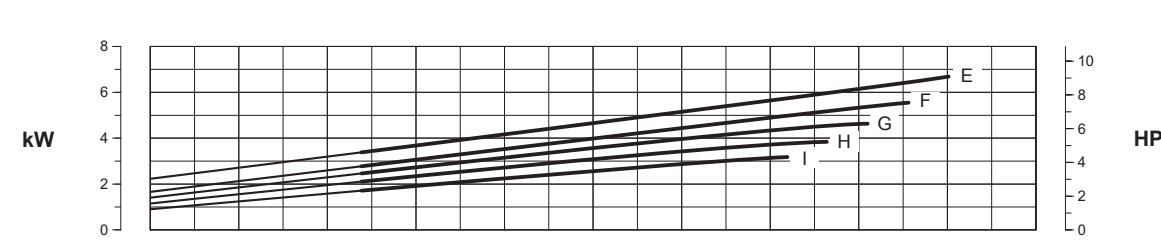
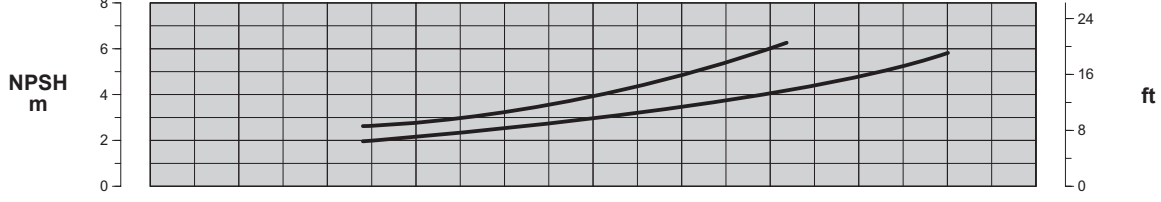
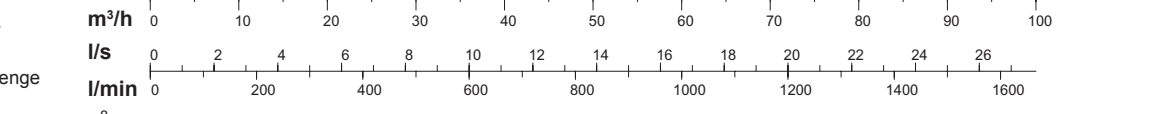
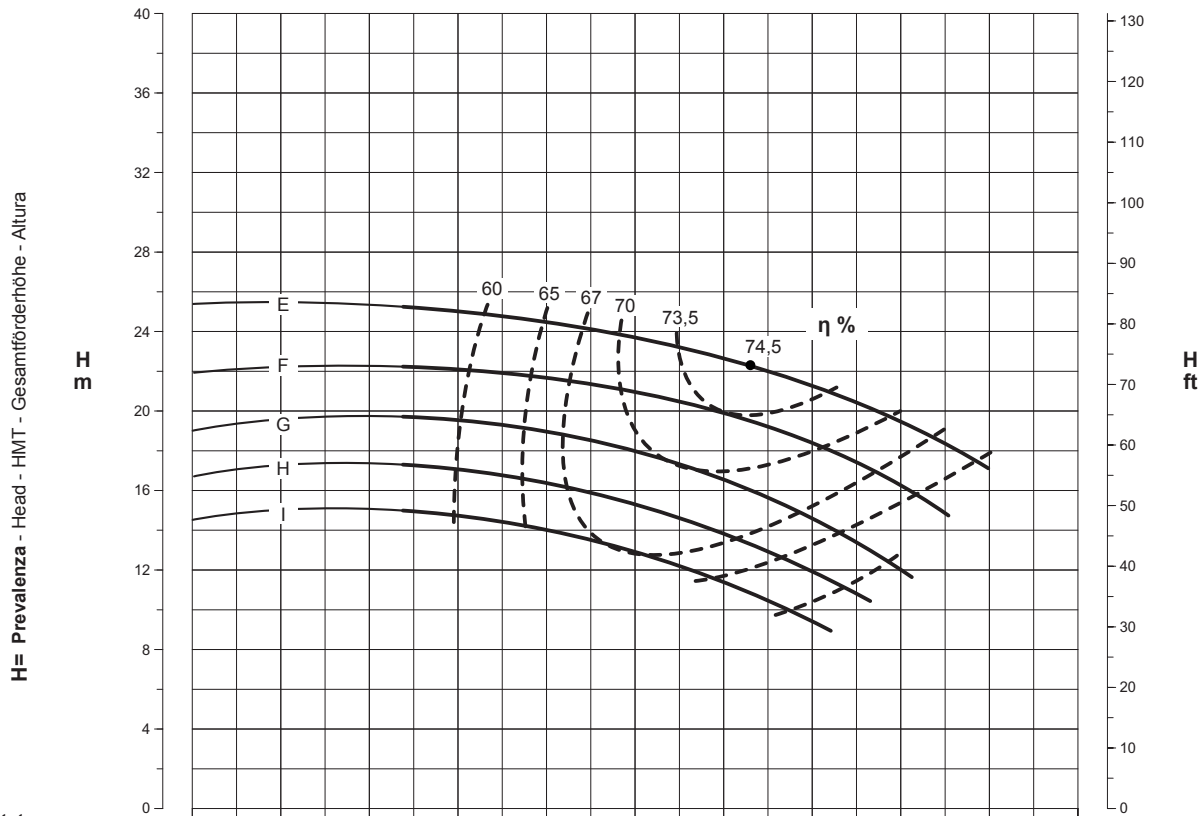
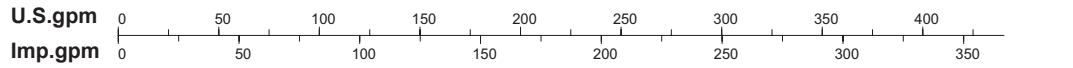
Inlet x Outlet

Aspiration x Refoulement

Ansaugöffnung x Drucköffnung

Aspiración x Impulsión

80 x 65



Curve per liquidi aventi densità 1000 kg/m³ - viscosità 1 mm²/s alla temperatura di 20°C
 Curves established for liquid density 1000 kg/m³ - viscosity 1 mm²/s - temperature 20°C
 Courbes établies pour liquides densité 1000 kg/m³ - viscosité 1 mm²/s - température 20°C
 Leistungskurve für Flüssigkeiten mit Dichtigkeit von 1000 kg/m³ - Viskosität 1 mm²/s - Temp. 20°C
 Curvas para líquidos con densidad 1000 kg/m³ - viscosidad 1 mm²/s a la temperatura de 20°C

η %
Rendimento della pompa
 Pump efficiency
 Rendement de la pompe
 Wirkungsgrad
 Eficiencia de la bomba

Tolleranze ISO 9906 - Annex A
 Tolerances ISO 9906 - Annex A
 Tolérances ISO 9906 - Annexe A
 Toleranzen ISO 9906 - Anhang A
 Tolerancias ISO 9906 - Apéndice A

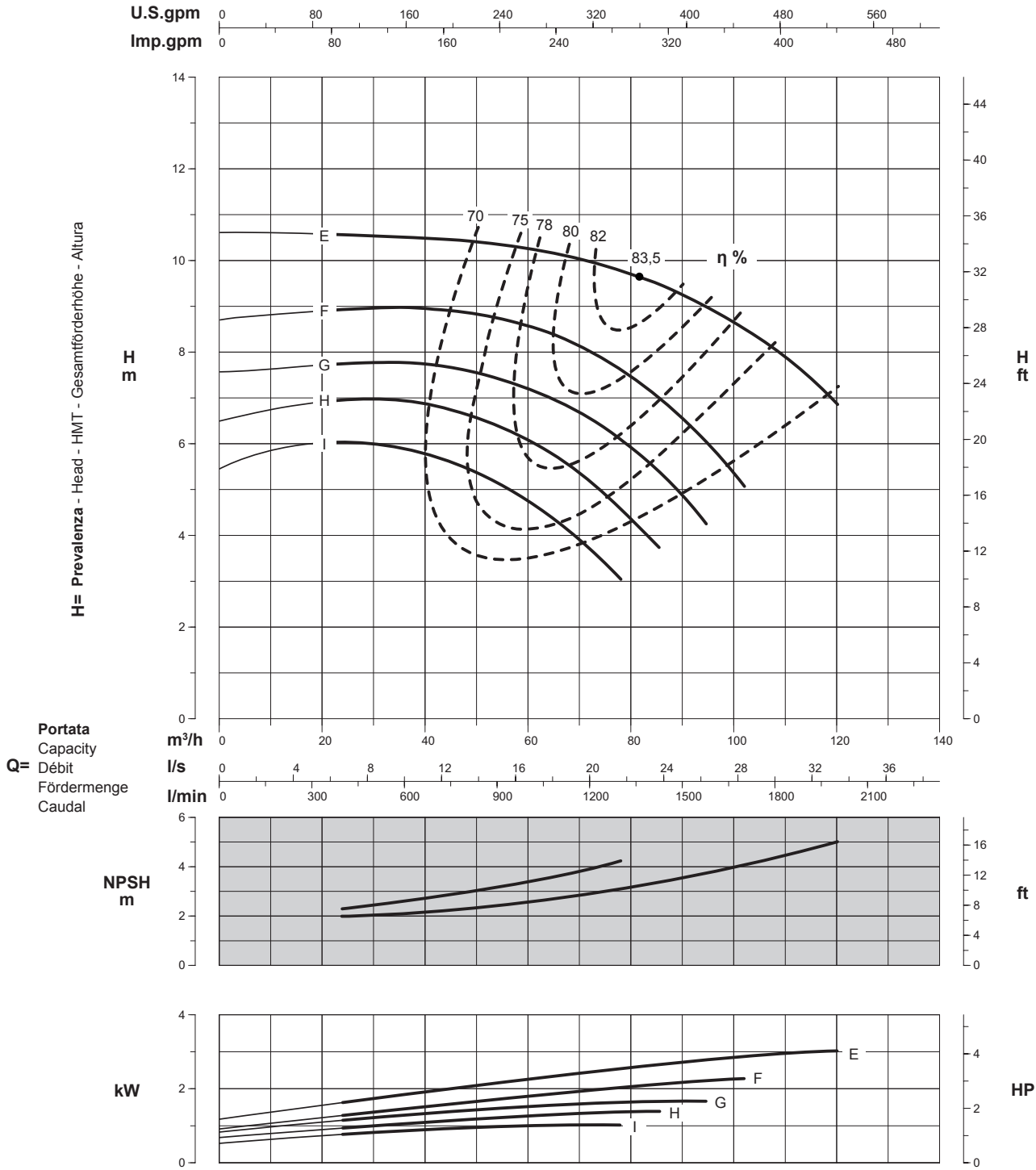
PRESTAZIONI - PERFORMANCES - CARACTERISTIQUES - LEISTUNGSBEREICH - PRESTACIONES

SN2E80-160

Prestazioni a 1450 min⁻¹
Performances at 1450 min⁻¹
Caractéristiques à 1450 min⁻¹
Leistungsbereich bei 1450 min⁻¹
Prestaciones a 1450 min⁻¹

Aspirazione x Mandata
Inlet x Outlet
Aspiration x Refoulement
Ansaugöffnung x Drucköffnung
Aspiración x Impulsión

100 x 80



Curve per liquidi aventi densità 1000 kg/m³ - viscosità 1 mm²/s alla temperatura di 20°C
Curves established for liquid density 1000 kg/m³ - viscosity 1 mm²/s - temperature 20°C
Courbes établies pour liquides densité 1000 kg/m³ - viscosité 1 mm²/s - température 20°C
Leistungskurve für Flüssigkeiten mit Dichtigkeit von 1000 kg/m³ - Viskosität mm²/s - Temp. 20°C
Curvas para líquidos con densidad 1000 kg/m³ - viscosidad 1 mm²/s a la temperatura de 20°C

η %
Rendimento della pompa
Pump efficiency
Rendement de la pompe
Wirkungsgrad
Eficiencia de la bomba

Tolleranze ISO 9906 - Annex A
Tolerances ISO 9906 - Annex A
Tolérances ISO 9906 - Annexe A
Toleranzen ISO 9906 - Anhang A
Tolerancias ISO 9906 - Apéndice A

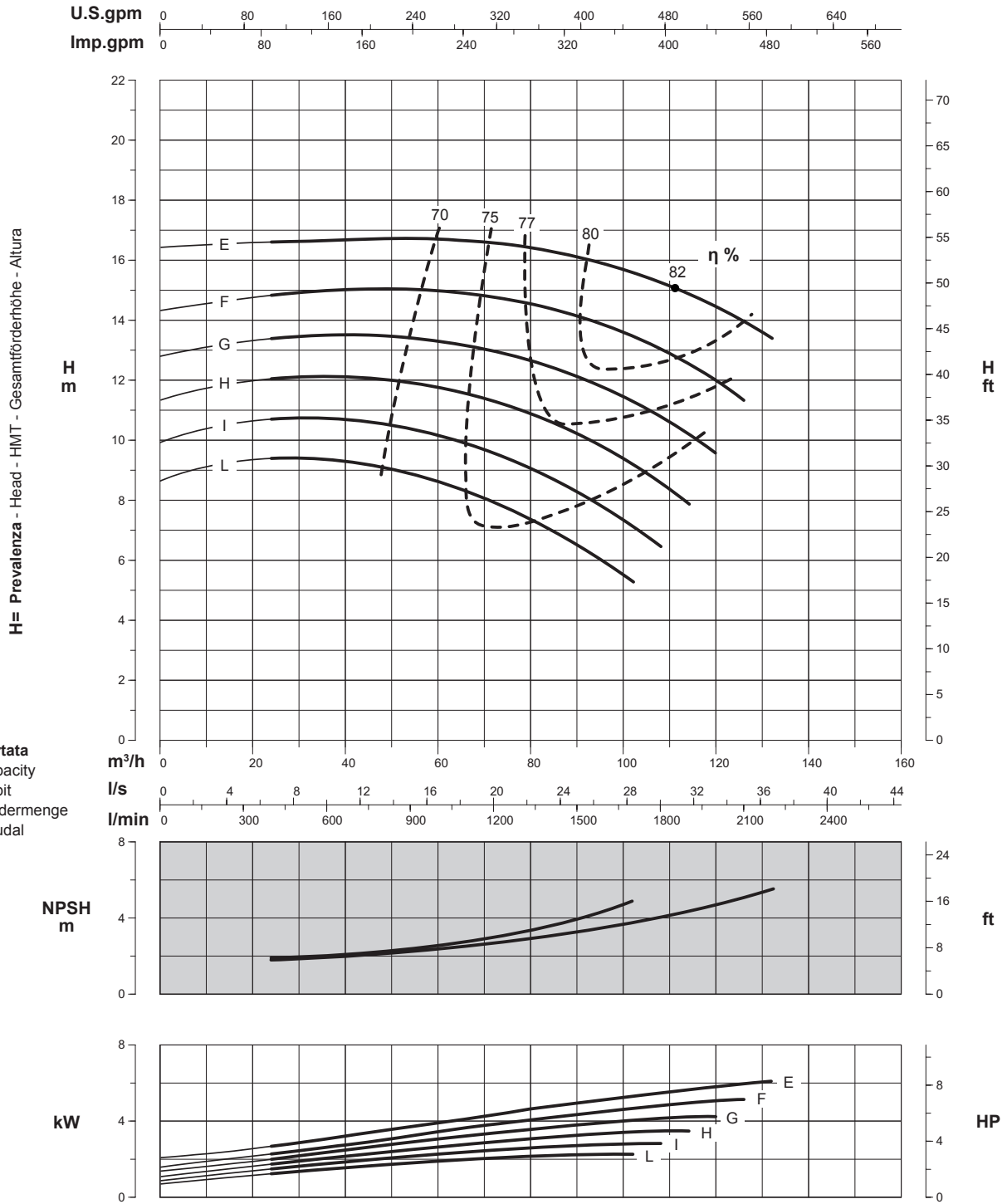
PRESTAZIONI - PERFORMANCES - CARACTERISTIQUES - LEISTUNGSBEREICH - PRESTACIONES

SN3E80-200

Prestazioni a 1450 min⁻¹
 Performances at 1450 min⁻¹
 Caractéristiques à 1450 min⁻¹
 Leistungsbereich bei 1450 min⁻¹
 Prestaciones a 1450 min⁻¹

Aspirazione x Mandata
 Inlet x Outlet
 Aspiration x Refoulement
 Ansaugöffnung x Drucköffnung
 Aspiración x Impulsión

100 x 80



Curve per liquidi aventi densità 1000 kg/m³ - viscosità 1 mm²/s alla temperatura di 20°C
 Curves established for liquid density 1000 kg/m³ - viscosity 1 mm²/s - temperature 20°C
 Courbes établies pour liquides densité 1000 kg/m³ - viscosité 1 mm²/s - température 20°C
 Leistungskurve für Flüssigkeiten mit Dichtigkeit von 1000 kg/m³ - Viskosität 1 mm²/s - Temp. 20°C
 Curvas para líquidos con densidad 1000 kg/m³ - viscosidad 1 mm²/s a la temperatura de 20°C

η %
Rendimento della pompa
 Pump efficiency
 Rendement de la pompe
 Wirkungsgrad
 Eficiencia de la bomba

Tolleranze ISO 9906 - Annex A
 Tolerances ISO 9906 - Annex A
 Tolérances ISO 9906 - Annexe A
 Toleranzen ISO 9906 - Anhang A
 Tolerancias ISO 9906 - Apéndice A

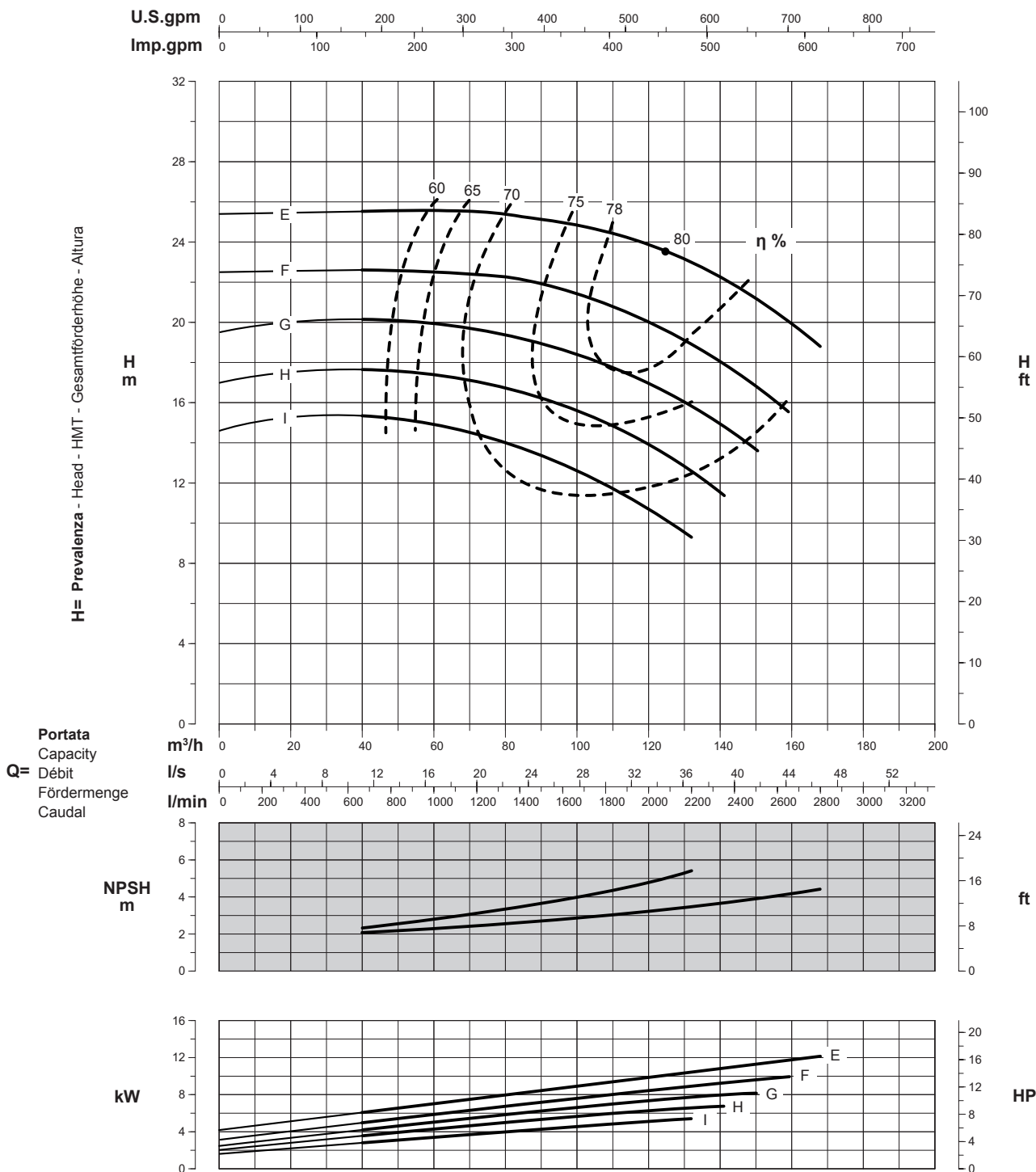
PRESTAZIONI - PERFORMANCES - CARACTERISTIQUES - LEISTUNGSBEREICH - PRESTACIONES

SN3E80-250

Prestazioni a 1450 min⁻¹
Performances at 1450 min⁻¹
Caractéristiques à 1450 min⁻¹
Leistungsbereich bei 1450 min⁻¹
Prestaciones a 1450 min⁻¹

Aspirazione x Mandata
Inlet x Outlet
Aspiration x Refoulement
Ansaugöffnung x Drucköffnung
Aspiración x Impulsión

100 x 80



Curve per liquidi aventi densità 1000 kg/m³ - viscosità 1 mm²/s alla temperatura di 20°C
Curves established for liquid density 1000 kg/m³ - viscosity 1 mm²/s - temperature 20°C
Courbes établies pour liquides densité 1000 kg/m³ - viscosité 1 mm²/s - température 20°C
Leistungskurve für Flüssigkeiten mit Dichtigkeit von 1000 kg/m³ - Viskosität mm²/s - Temp. 20°C
Curvas para líquidos con densidad 1000 kg/m³ - viscosidad 1 mm²/s a la temperatura de 20°C

η %
Rendimento della pompa
Pump efficiency
Rendement de la pompe
Wirkungsgrad
Eficiencia de la bomba

Tolleranze ISO 9906 - Annex A
Tolerances ISO 9906 - Annex A
Tolérances ISO 9906 - Annexe A
Toleranzen ISO 9906 - Anhang A
Tolerancias ISO 9906 - Apéndice A

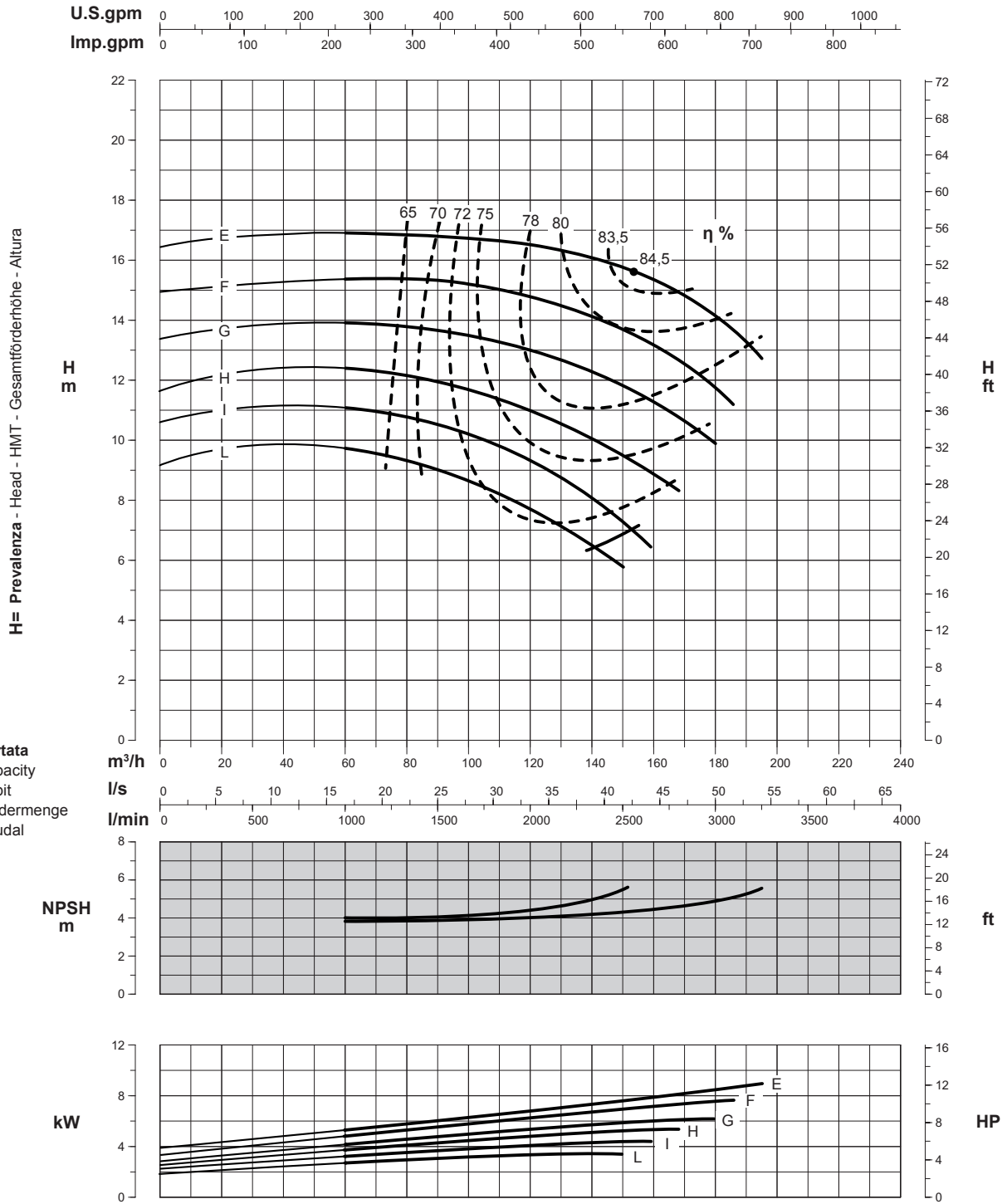
PRESTAZIONI - PERFORMANCES - CARACTERISTIQUES - LEISTUNGSBEREICH - PRESTACIONES

SN3E100-200

Prestazioni a 1450 min⁻¹
 Performances at 1450 min⁻¹
 Caractéristiques à 1450 min⁻¹
 Leistungsbereich bei 1450 min⁻¹
 Prestaciones a 1450 min⁻¹

Aspirazione x Mandata
 Inlet x Outlet
 Aspiration x Refoulement
 Ansaugöffnung x Drucköffnung
 Aspiración x Impulsión

125 x 100



Curve per liquidi aventi densità 1000 kg/m³ - viscosità 1 mm²/s alla temperatura di 20°C
 Curves established for liquid density 1000 kg/m³ - viscosity 1 mm²/s - temperature 20°C
 Courbes établies pour liquides densité 1000 kg/m³ - viscosité 1 mm²/s - température 20°C
 Leistungskurve für Flüssigkeiten mit Dichtigkeit von 1000 kg/m³ - Viskosität 1 mm²/s - Temp. 20°C
 Curvas para líquidos con densidad 1000 kg/m³ - viscosidad 1 mm²/s a la temperatura de 20°C

η %
 Rendimento della pompa
 Pump efficiency
 Rendement de la pompe
 Wirkungsgrad
 Eficiencia de la bomba

Tolleranze ISO 9906 - Annex A
 Tolerances ISO 9906 - Annex A
 Tolérances ISO 9906 - Annexe A
 Toleranzen ISO 9906 - Anhang A
 Tolerancias ISO 9906 - Apéndice A

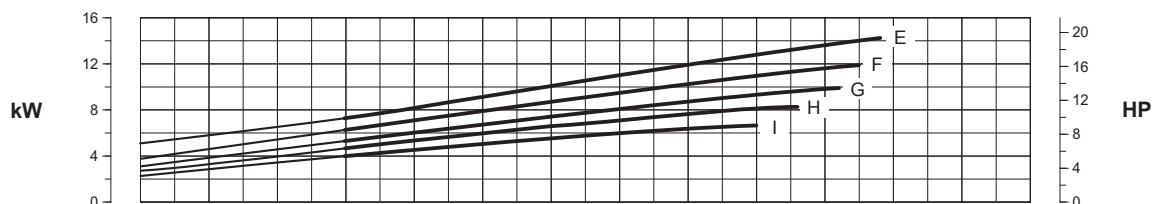
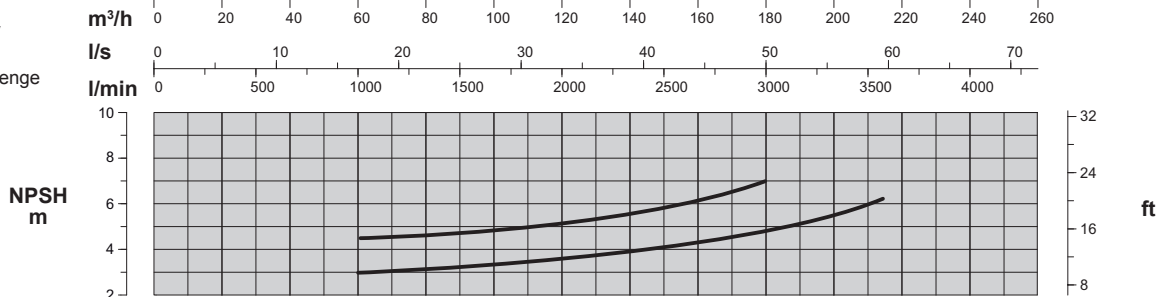
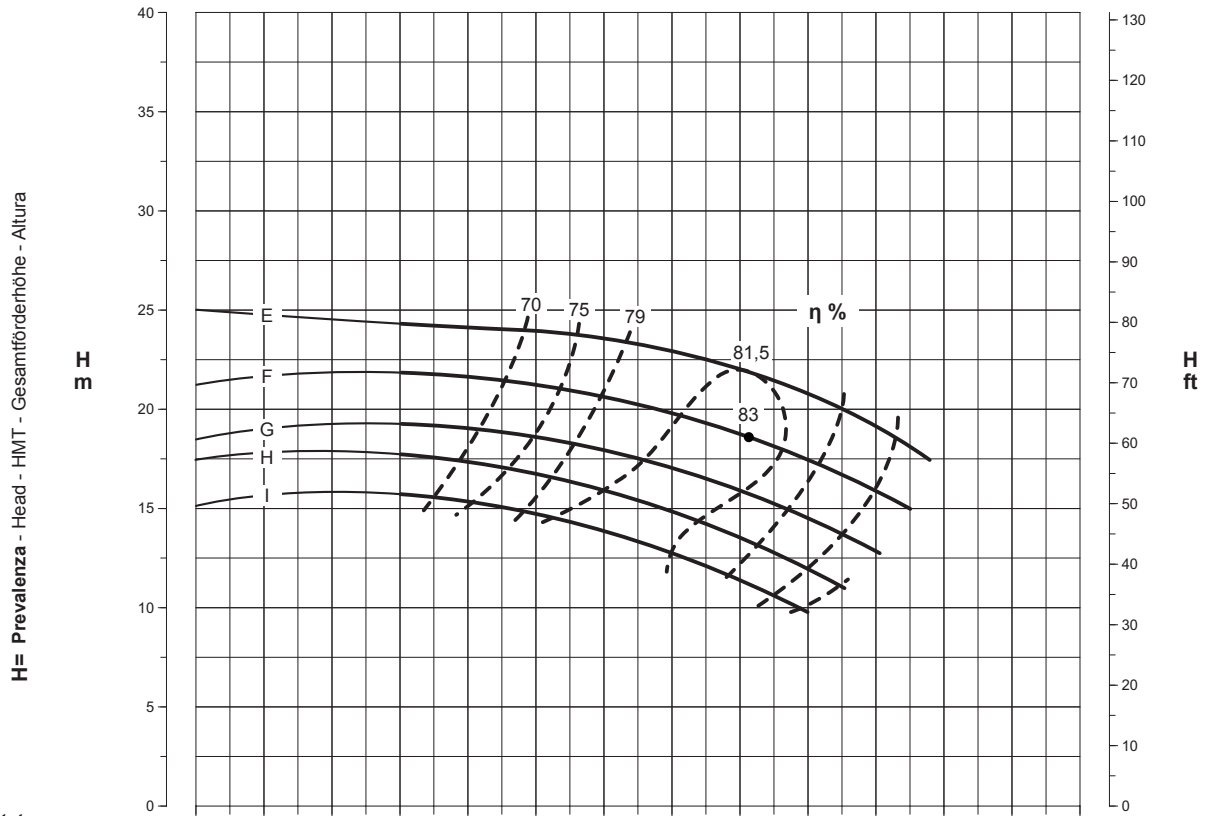
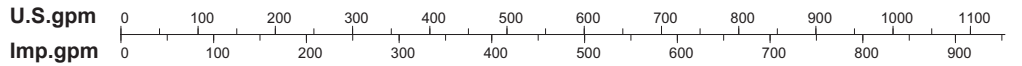
PRESTAZIONI - PERFORMANCES - CARACTERISTIQUES - LEISTUNGSBEREICH - PRESTACIONES

SN3E100-250

Prestazioni a 1450 min⁻¹
Performances at 1450 min⁻¹
Caractéristiques à 1450 min⁻¹
Leistungsbereich bei 1450 min⁻¹
Prestaciones a 1450 min⁻¹

Aspirazione x Mandata
Inlet x Outlet
Aspiration x Refoulement
Ansaugöffnung x Drucköffnung
Aspiración x Impulsión

125 x 100



Curve per liquidi aventi densità 1000 kg/m³ - viscosità 1 mm²/s alla temperatura di 20°C
Curves established for liquid density 1000 kg/m³ - viscosity 1 mm²/s - temperature 20°C
Courbes établies pour liquides densité 1000 kg/m³ - viscosité 1 mm²/s - température 20°C
Leistungskurve für Flüssigkeiten mit Dichtigkeit von 1000 kg/m³ - Viskosität mm²/s - Temp. 20°C
Curvas para líquidos con densidad 1000 kg/m³ - viscosidad 1 mm²/s a la temperatura de 20°C

Rendimento della pompa
Pump efficiency
Rendement de la pompe
Wirkungsgrad
Eficiencia de la bomba
 η %

Tolleranze ISO 9906 - Annex A
Tolerances ISO 9906 - Annex A
Tolérances ISO 9906 - Annexe A
Toleranzen ISO 9906 - Anhang A
Tolerancias ISO 9906 - Apéndice A

Pompe centrifughe normalizzate EN 733 (DIN 24255)
 Centrifugal pumps according to EN 733 (DIN 24255)
 Pompes centrifuges normalisées EN 733 (DIN 24255)
 Normkreislumpen EN 733 (DIN 24255)
 Bombas centrifugas normalizadas EN 733 (DIN 24255)

Catalogo generale
 General catalogue
 Catalogue général
 Hauptkatalog
 Catálogo general

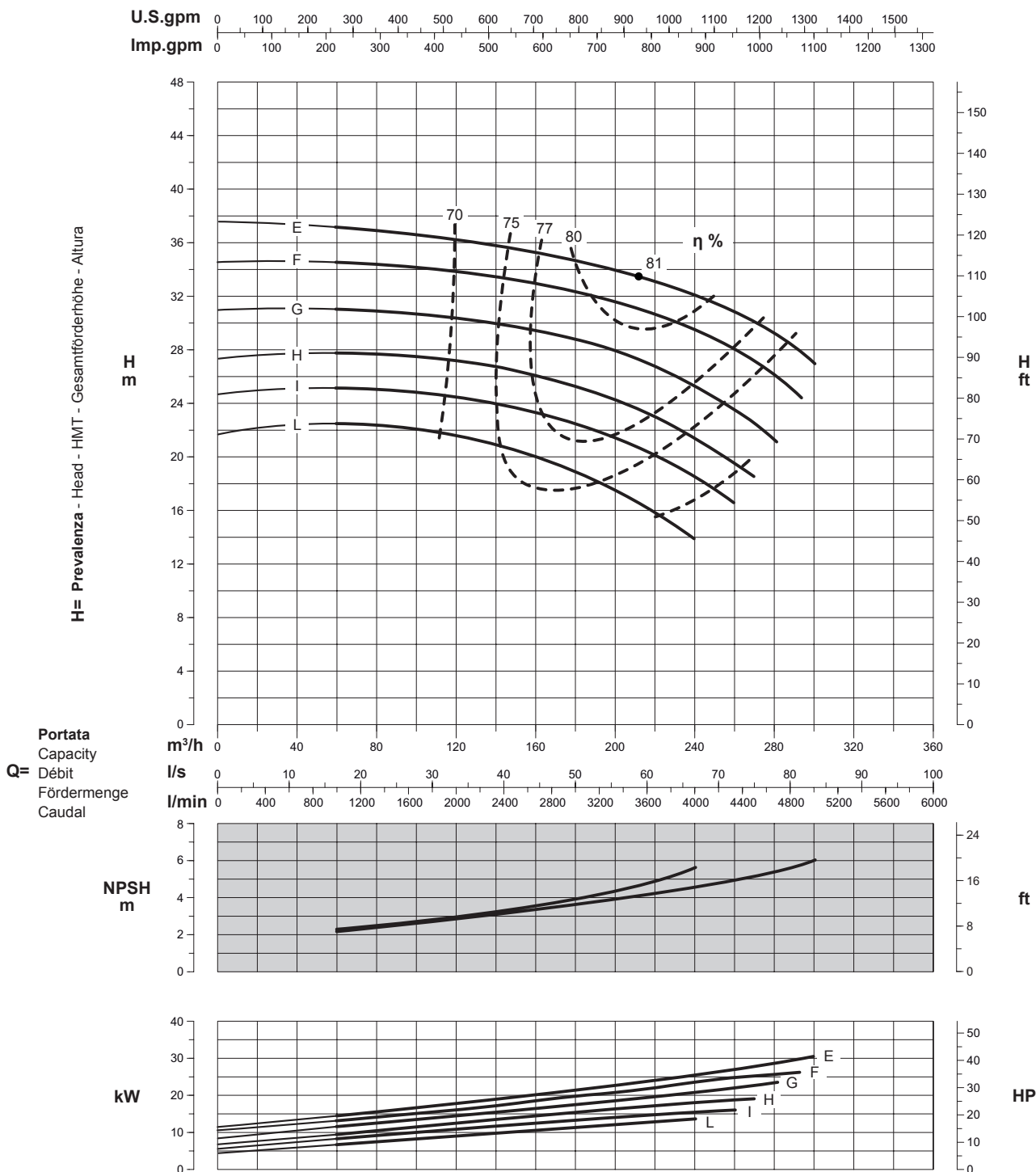
PRESTAZIONI - PERFORMANCES - CARACTERISTIQUES - LEISTUNGSBEREICH - PRESTACIONES

SN3E100-315

Prestazioni a 1450 min⁻¹
 Performances at 1450 min⁻¹
 Caractéristiques à 1450 min⁻¹
 Leistungsbereich bei 1450 min⁻¹
 Prestaciones a 1450 min⁻¹

Aspirazione x Mandata
 Inlet x Outlet
 Aspiration x Refoulement
 Ansaugöffnung x Drucköffnung
 Aspiración x Impulsión

125 x 100



Curve per liquidi aventi densità 1000 kg/m³ - viscosità 1 mm²/s alla temperatura di 20°C
 Curves established for liquid density 1000 kg/m³ - viscosity 1 mm²/s - temperature 20°C
 Courbes établies pour liquides densité 1000 kg/m³ - viscosité 1 mm²/s - température 20°C
 Leistungskurve für Flüssigkeiten mit Dichtigkeit von 1000 kg/m³ - Viskosität 1 mm²/s - Temp. 20°C
 Curvas para líquidos con densidad 1000 kg/m³ - viscosidad 1 mm²/s a la temperatura de 20°C

η %

Rendimento della pompa
 Pump efficiency
 Rendement de la pompe
 Wirkungsgrad
 Eficiencia de la bomba

Tolleranze ISO 9906 - Annex A
 Tolerances ISO 9906 - Annex A
 Tolérances ISO 9906 - Annexe A
 Toleranzen ISO 9906 - Anhang A
 Tolerancias ISO 9906 - Apéndice A

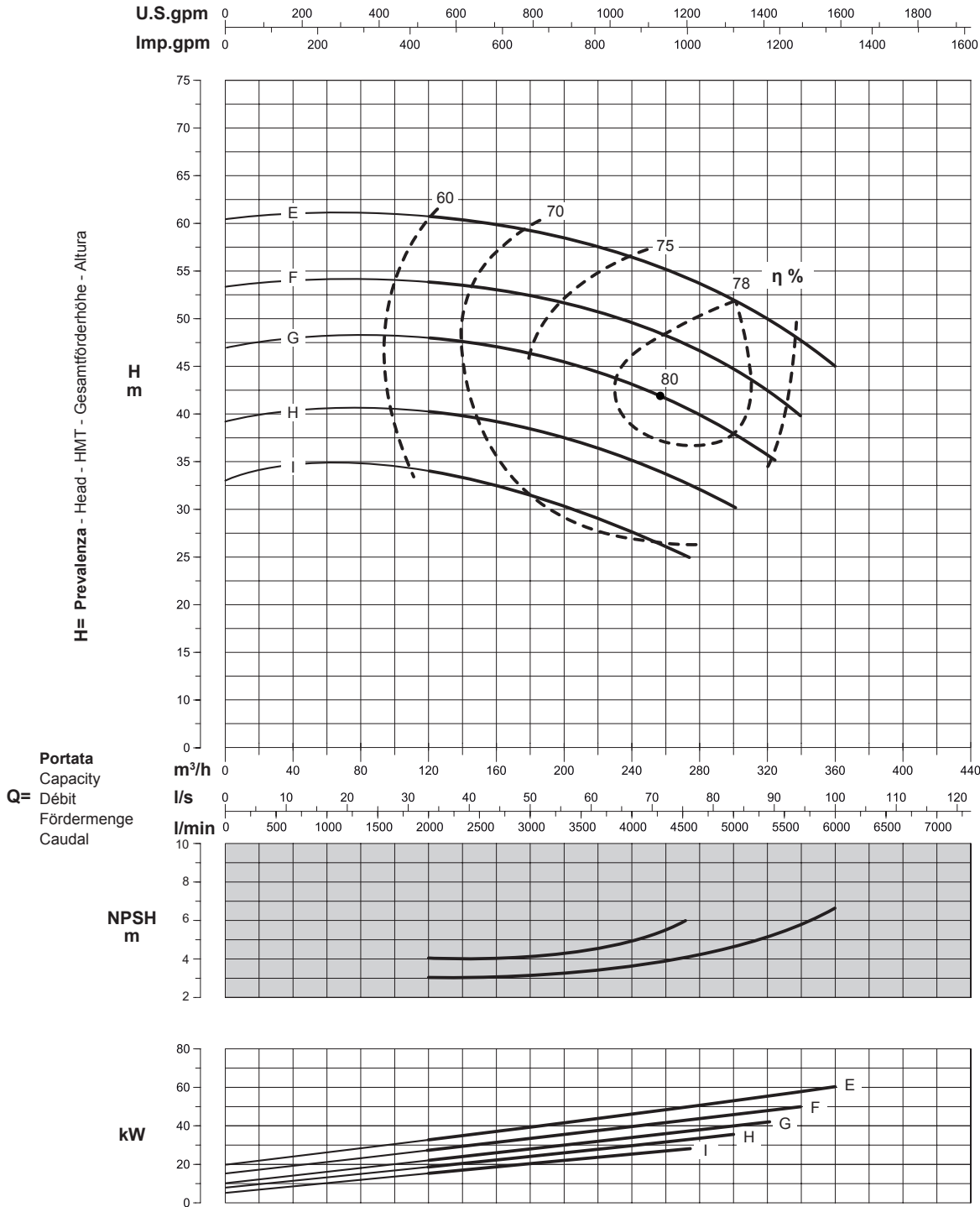
PRESTAZIONI - PERFORMANCES - CARACTERISTIQUES - LEISTUNGSBEREICH - PRESTACIONES

SN4E100-400

Prestazioni a 1450 min⁻¹
 Performances at 1450 min⁻¹
 Caractéristiques à 1450 min⁻¹
 Leistungsbereich bei 1450 min⁻¹
 Prestaciones a 1450 min⁻¹

Aspirazione x Mandata
 Inlet x Outlet
 Aspiration x Refoulement
 Ansaugöffnung x Drucköffnung
 Aspiración x Impulsión

125 x 100



Curve per liquidi aventi densità 1000 kg/m³ - viscosità 1 mm²/s alla temperatura di 20°C
 Curves established for liquid density 1000 kg/m³ - viscosity 1 mm²/s - temperature 20°C
 Courbes établies pour liquides densité 1000 kg/m³ - viscosité 1 mm²/s - température 20°C
 Leistungskurve für Flüssigkeiten mit Dichtigkeit von 1000 kg/m³ - Viskosität mm²/s - Temp. 20°C
 Curvas para líquidos con densidad 1000 kg/m³ - viscosidad 1 mm²/s a la temperatura de 20°C

Rendimento della pompa
 Pump efficiency
 Rendement de la pompe
 Wirkungsgrad
 Eficiencia de la bomba

Tolleranze ISO 9906 - Annex A
 Tolerances ISO 9906 - Annex A
 Tolérances ISO 9906 - Annexe A
 Toleranzen ISO 9906 - Anhang A
 Tolerancias ISO 9906 - Apéndice A

PRESTAZIONI - PERFORMANCES - CARACTERISTIQUES - LEISTUNGSBEREICH - PRESTACIONES

SN3E125-250

Prestazioni a 1450 min⁻¹

Performances at 1450 min⁻¹

Caractéristiques à 1450 min⁻¹

Leistungsbereich bei 1450 min⁻¹

Prestaciones a 1450 min⁻¹

Aspirazione x Mandata

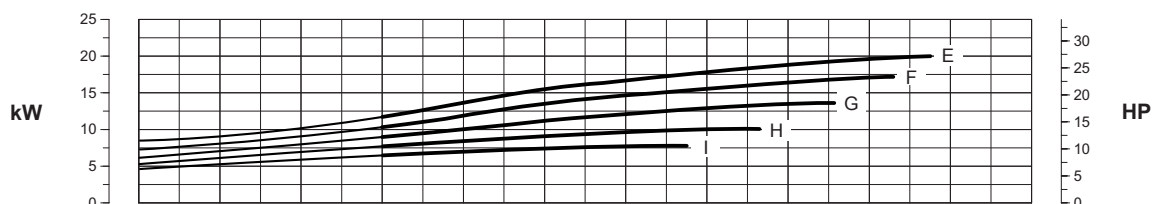
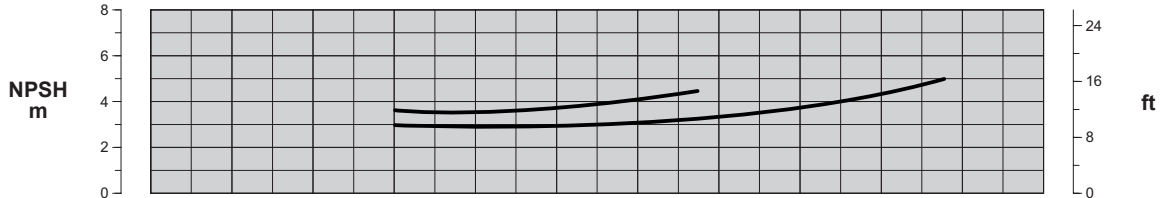
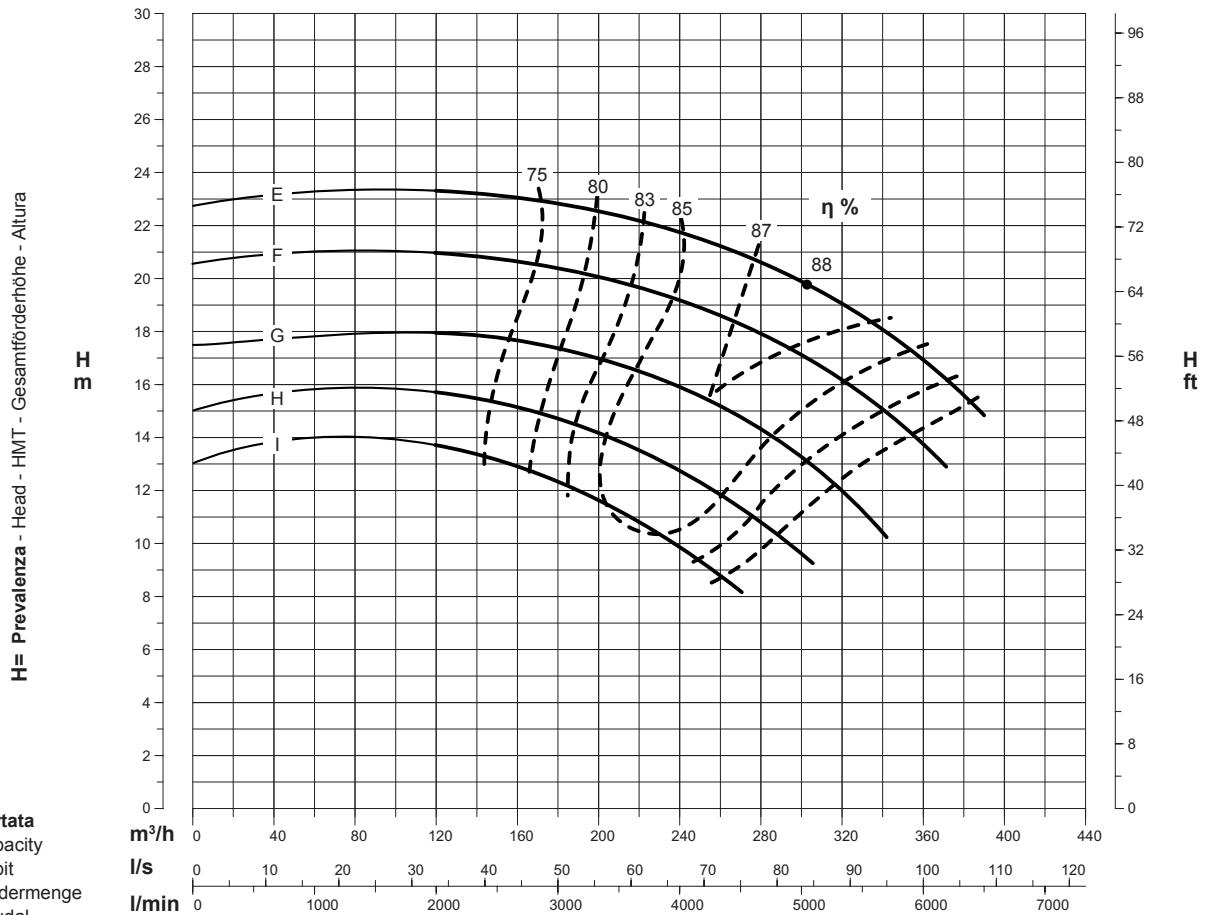
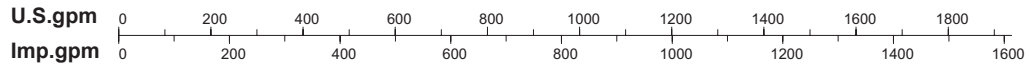
Inlet x Outlet

Aspiration x Refoulement

Ansaugöffnung x Drucköffnung

Aspiración x Impulsión

150 x 125



Curve per liquidi aventi densità 1000 kg/m³ - viscosità 1 mm²/s alla temperatura di 20°C
 Curves established for liquid density 1000 kg/m³ - viscosity 1 mm²/s - temperature 20°C
 Courbes établies pour liquides densité 1000 kg/m³ - viscosité 1 mm²/s - température 20°C
 Leistungskurve für Flüssigkeiten mit Dichtigkeit von 1000 kg/m³ - Viskosität 1 mm²/s - Temp. 20°C
 Curvas para líquidos con densidad 1000 kg/m³ - viscosidad 1 mm²/s a la temperatura de 20°C

η %
Rendimento della pompa
 Pump efficiency
 Rendement de la pompe
 Wirkungsgrad
 Eficiencia de la bomba

Tolleranze ISO 9906 - Annex A
 Tolerances ISO 9906 - Annex A
 Tolérances ISO 9906 - Annexe A
 Toleranzen ISO 9906 - Anhang A
 Tolerancias ISO 9906 - Apéndice A

PRESTAZIONI - PERFORMANCES - CARACTERISTIQUES - LEISTUNGSBEREICH - PRESTACIONES

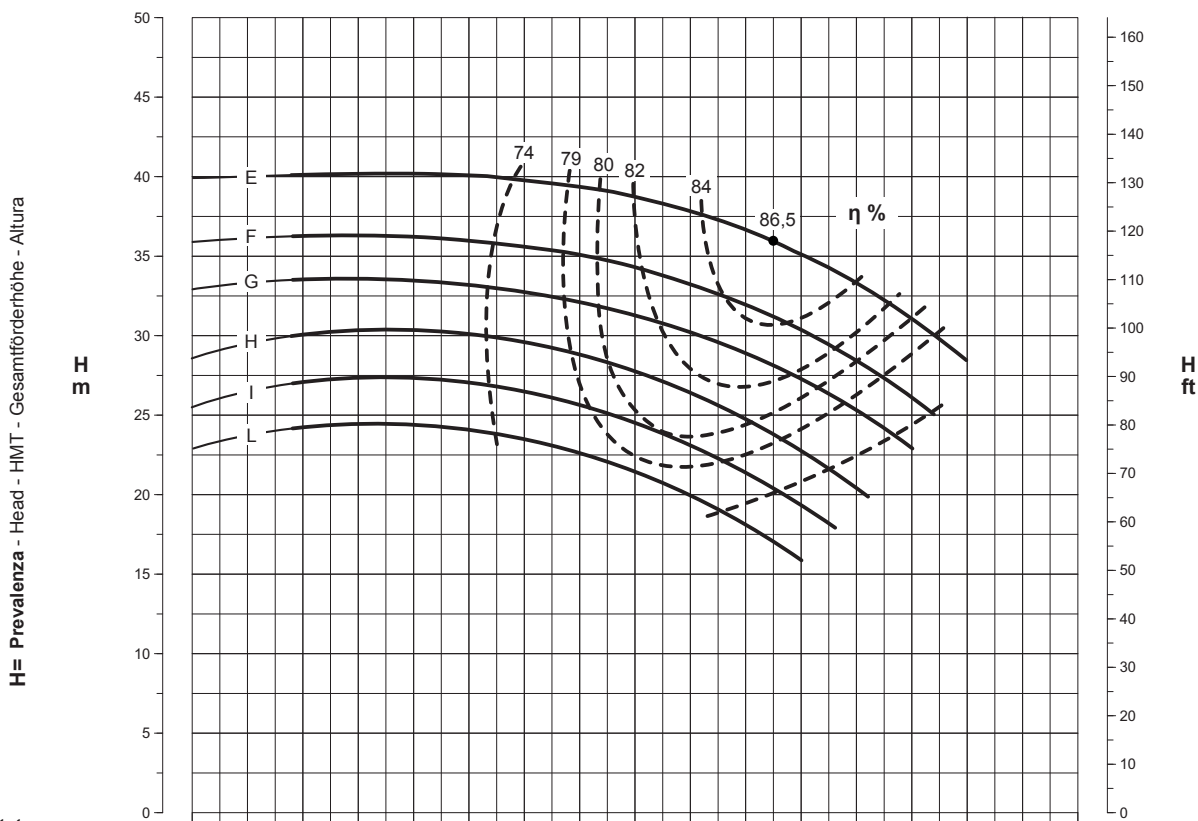
SN4E125-315

Prestazioni a 1450 min⁻¹
Performances at 1450 min⁻¹
Caractéristiques à 1450 min⁻¹
Leistungsbereich bei 1450 min⁻¹
Prestaciones a 1450 min⁻¹

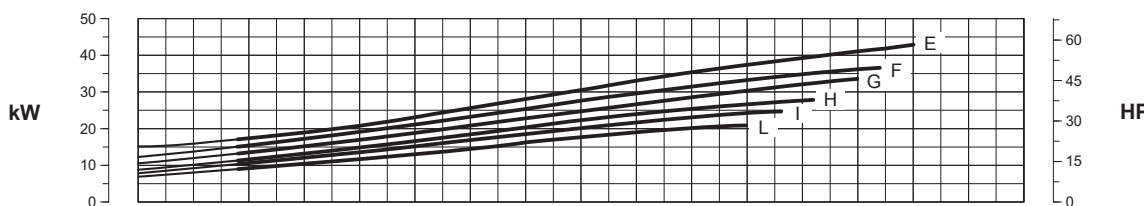
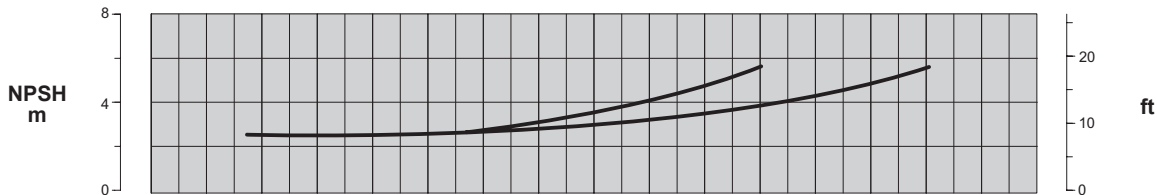
Aspirazione x Mandata
Inlet x Outlet
Aspiration x Refoulement
Ansaugöffnung x Drucköffnung
Aspiración x Impulsión

150 x 125

U.S.gpm 0 200 400 600 800 1000 1200 1400 1600 1800 2000
Imp.gpm 0 200 400 600 800 1000 1200 1400 1600



m³/h 0 30 60 90 120 150 180 210 240 270 300 330 360 390 420 450 480
l/s 0 10 20 30 40 50 60 70 80 90 100 110 120 130
l/min 0 500 1000 1500 2000 2500 3000 3500 4000 4500 5000 5500 6000 6500 7000 7500 8000



Curve per liquidi aventi densità 1000 kg/m³ - viscosità 1 mm²/s alla temperatura di 20°C
Curves established for liquid density 1000 kg/m³ - viscosity 1 mm²/s - temperature 20°C
Courbes établies pour liquides densité 1000 kg/m³ - viscosité 1 mm²/s - température 20°C
Leistungskurve für Flüssigkeiten mit Dichtigkeit von 1000 kg/m³ - Viskosität mm²/s - Temp. 20°C
Curvas para líquidos con densidad 1000 kg/m³ - viscosidad 1 mm²/s a la temperatura de 20°C

η %
Rendimento della pompa
Pump efficiency
Rendement de la pompe
Wirkungsgrad
Eficiencia de la bomba

Tolleranze ISO 9906 - Annex A
Tolerances ISO 9906 - Annex A
Tolérances ISO 9906 - Annexe A
Toleranzen ISO 9906 - Anhang A
Tolerancias ISO 9906 - Apéndice A

PRESTAZIONI - PERFORMANCES - CARACTERISTIQUES - LEISTUNGSBEREICH - PRESTACIONES

SN4E125-400

Prestazioni a 1450 min⁻¹

Performances at 1450 min⁻¹

Caractéristiques à 1450 min⁻¹

Leistungsbereich bei 1450 min⁻¹

Prestaciones a 1450 min⁻¹

Aspirazione x Mandata

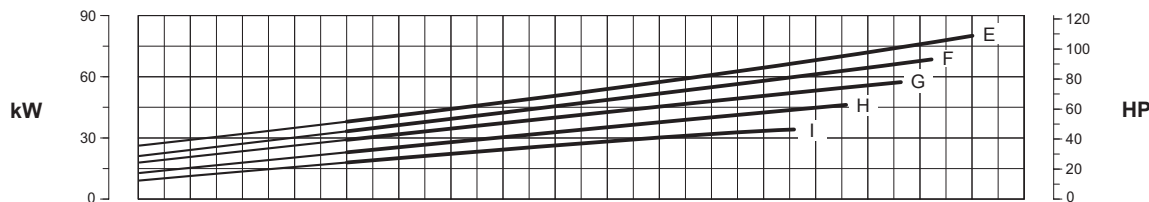
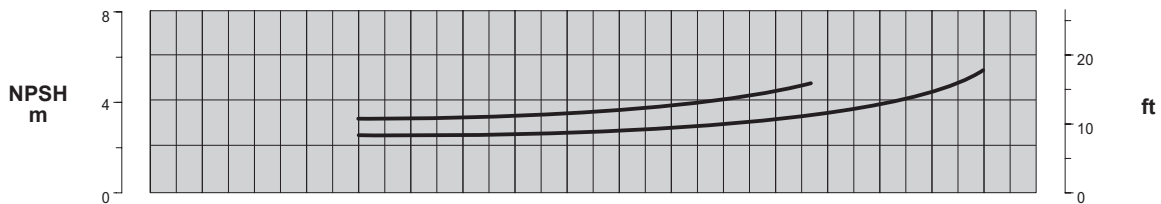
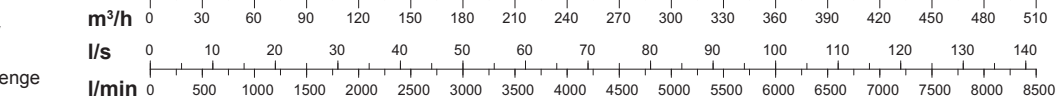
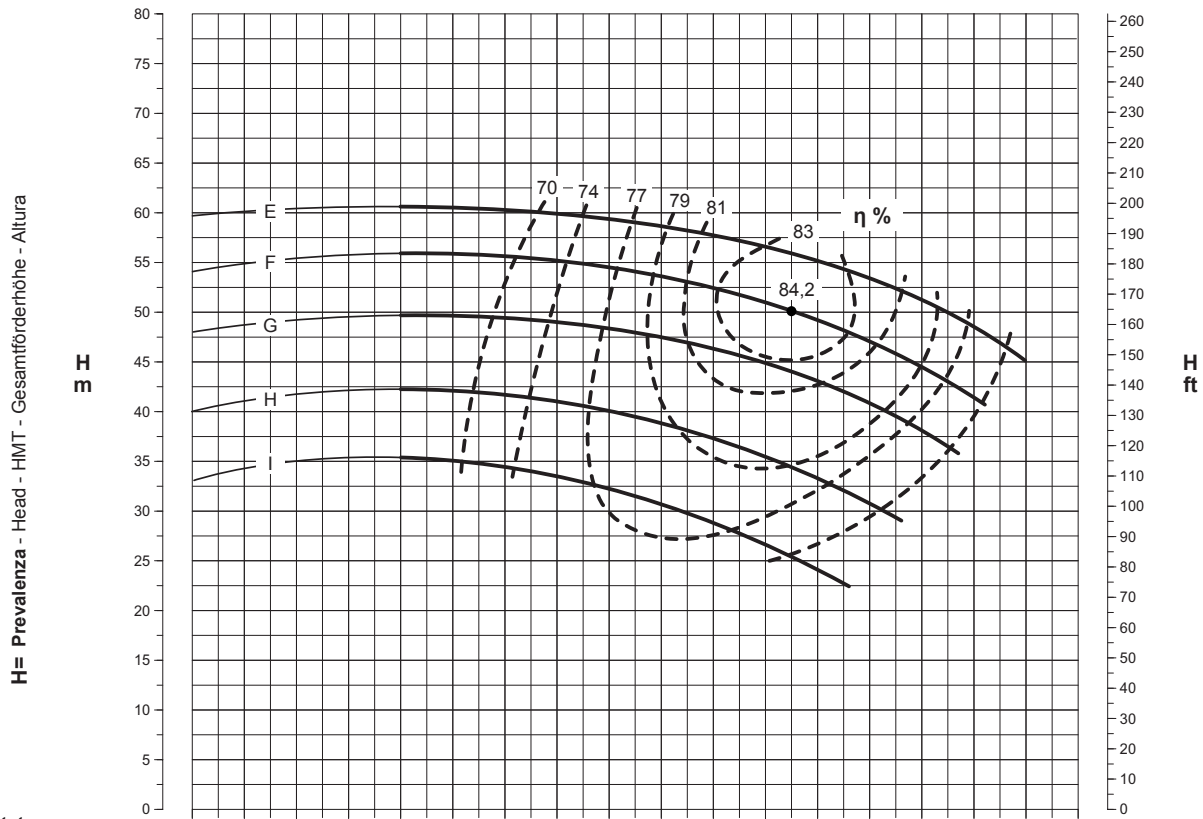
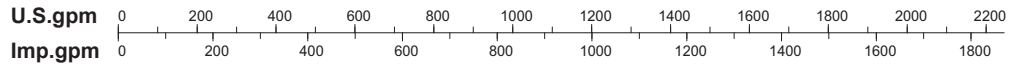
Inlet x Outlet

Aspiration x Refoulement

Ansaugöffnung x Drucköffnung

Aspiración x Impulsión

150 x 125



Curve per liquidi aventi densità 1000 kg/m³ - viscosità 1 mm²/s alla temperatura di 20°C
 Curves established for liquid density 1000 kg/m³ - viscosity 1 mm²/s - temperature 20°C
 Courbes établies pour liquides densité 1000 kg/m³ - viscosité 1 mm²/s - température 20°C
 Leistungskurve für Flüssigkeiten mit Dichtigkeit von 1000 kg/m³ - Viskosität 1 mm²/s - Temp. 20°C
 Curvas para líquidos con densidad 1000 kg/m³ - viscosidad 1 mm²/s a la temperatura de 20°C

η %
Rendimento della pompa
 Pump efficiency
 Rendement de la pompe
 Wirkungsgrad
 Eficiencia de la bomba

Tolleranze ISO 9906 - Annex A
 Tolerances ISO 9906 - Annex A
 Tolérances ISO 9906 - Annexe A
 Toleranzen ISO 9906 - Anhang A
 Tolerancias ISO 9906 - Apéndice A

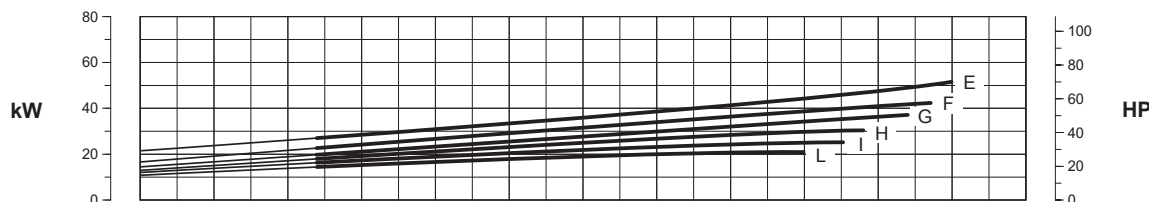
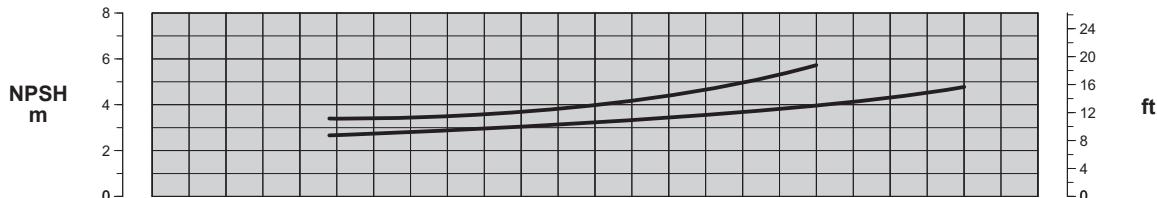
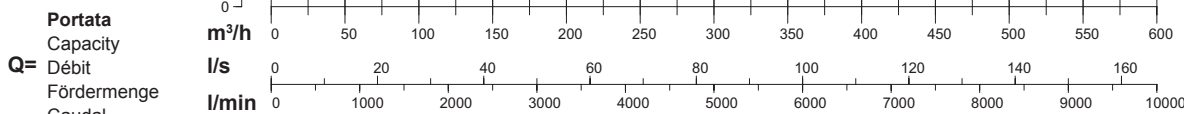
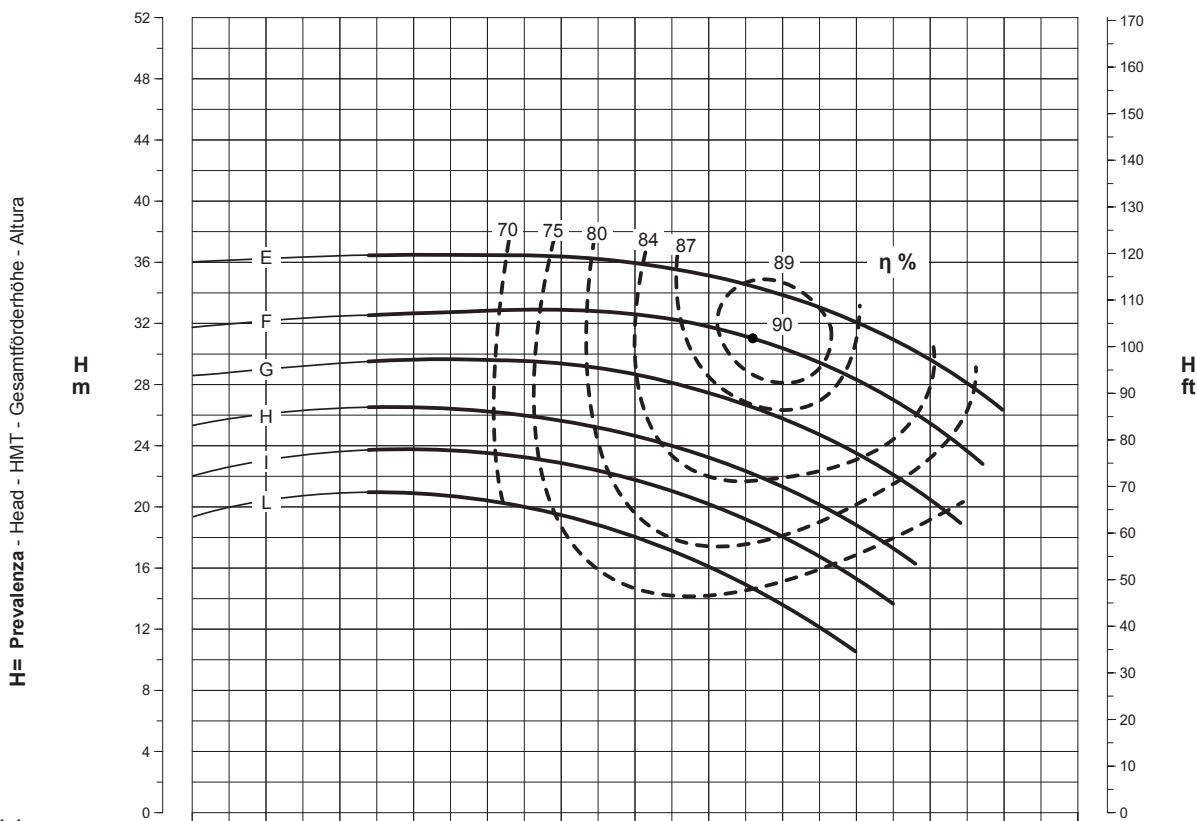
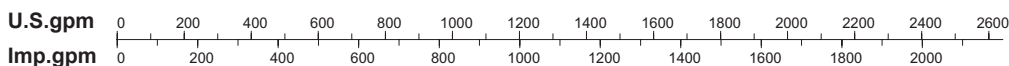
PRESTAZIONI - PERFORMANCES - CARACTERISTIQUES - LEISTUNGSBEREICH - PRESTACIONES

SN4E150-315

Prestazioni a 1450 min⁻¹
 Performances at 1450 min⁻¹
 Caractéristiques à 1450 min⁻¹
 Leistungsbereich bei 1450 min⁻¹
 Prestaciones a 1450 min⁻¹

Aspirazione x Mandata
 Inlet x Outlet
 Aspiration x Refoulement
 Ansaugöffnung x Drucköffnung
 Aspiración x Impulsión

200 x 150



Curve per liquidi aventi densità 1000 kg/m³ - viscosità 1 mm²/s alla temperatura di 20°C
 Curves established for liquid density 1000 kg/m³ - viscosity 1 mm²/s - temperature 20°C
 Courbes établies pour liquides densité 1000 kg/m³ - viscosité 1 mm²/s - température 20°C
 Leistungskurve für Flüssigkeiten mit Dichtigkeit von 1000 kg/m³ - Viskosität 1 mm²/s - Temp. 20°C
 Curvas para líquidos con densidad 1000 kg/m³ - viscosidad 1 mm²/s a la temperatura de 20°C

η %
 Rendimento della pompa
 Pump efficiency
 Rendement de la pompe
 Wirkungsgrad
 Eficiencia de la bomba

Tolleranze ISO 9906 - Annex A
 Tolerances ISO 9906 - Annex A
 Tolérances ISO 9906 - Annexe A
 Toleranzen ISO 9906 - Anhang A
 Tolerancias ISO 9906 - Apéndice A

PRESTAZIONI - PERFORMANCES - CARACTERISTIQUES - LEISTUNGSBEREICH - PRESTACIONES

SN4E150-400

Prestazioni a 1450 min⁻¹

Performances at 1450 min⁻¹

Caractéristiques à 1450 min⁻¹

Leistungsbereich bei 1450 min⁻¹

Prestaciones a 1450 min⁻¹

Aspirazione x Mandata

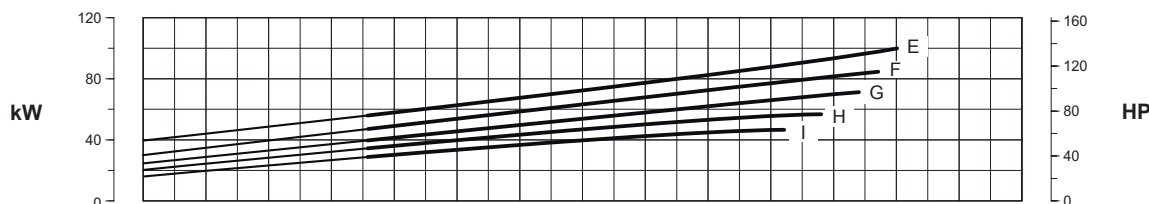
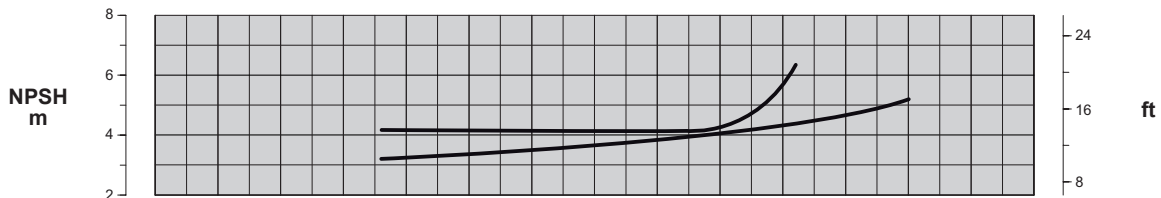
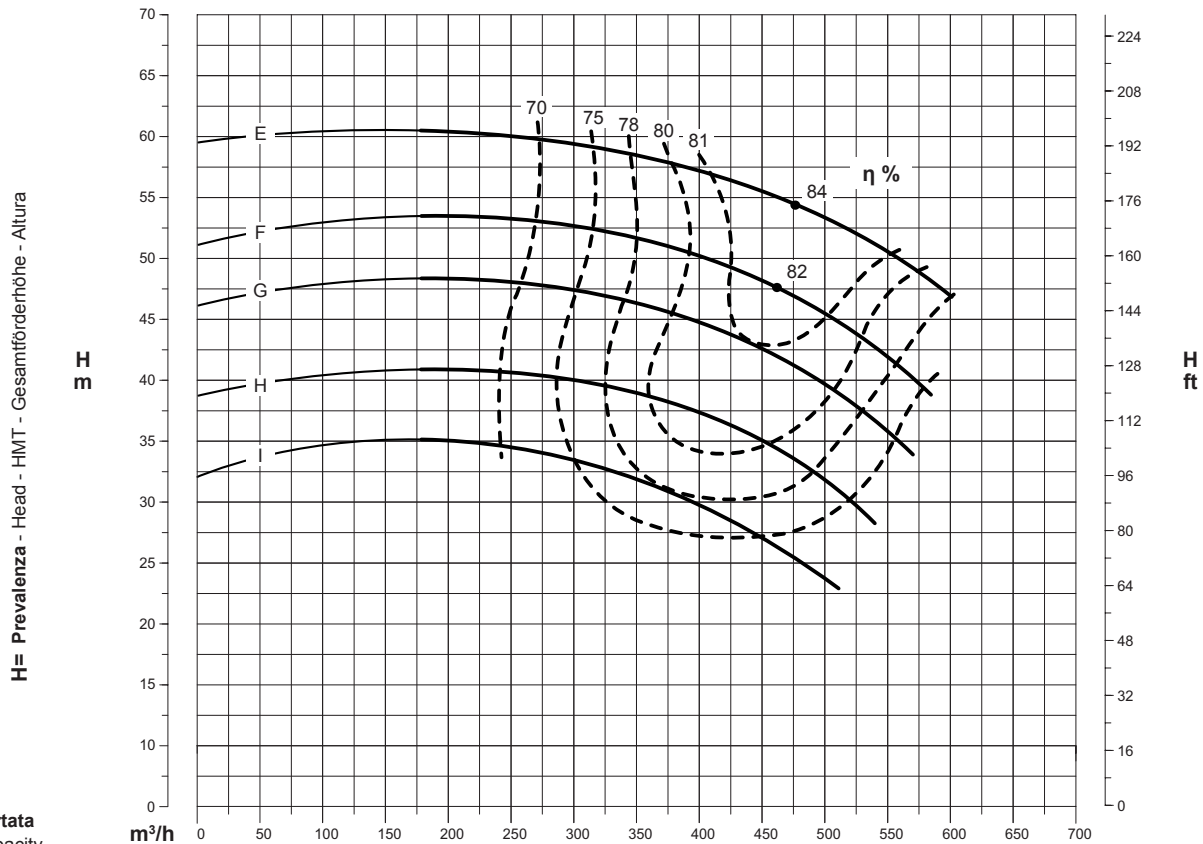
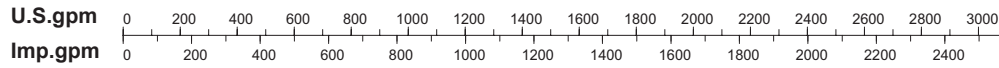
Inlet x Outlet

Aspiration x Refoulement

Ansaugöffnung x Drucköffnung

Aspiración x Impulsión

200 x 150



Curve per liquidi aventi densità 1000 kg/m³ - viscosità 1 mm²/s alla temperatura di 20°C
 Curves established for liquid density 1000 kg/m³ - viscosity 1 mm²/s - temperature 20°C
 Courbes établies pour liquides densité 1000 kg/m³ - viscosité 1 mm²/s - température 20°C
 Leistungskurve für Flüssigkeiten mit Dichtigkeit von 1000 kg/m³ - Viskosität mm²/s - Temp. 20°C
 Curvas para líquidos con densidad 1000 kg/m³ - viscosidad 1 mm²/s a la temperatura de 20°C

η %
Rendimento della pompa
 Pump efficiency
 Rendement de la pompe
 Wirkungsgrad
 Eficiencia de la bomba

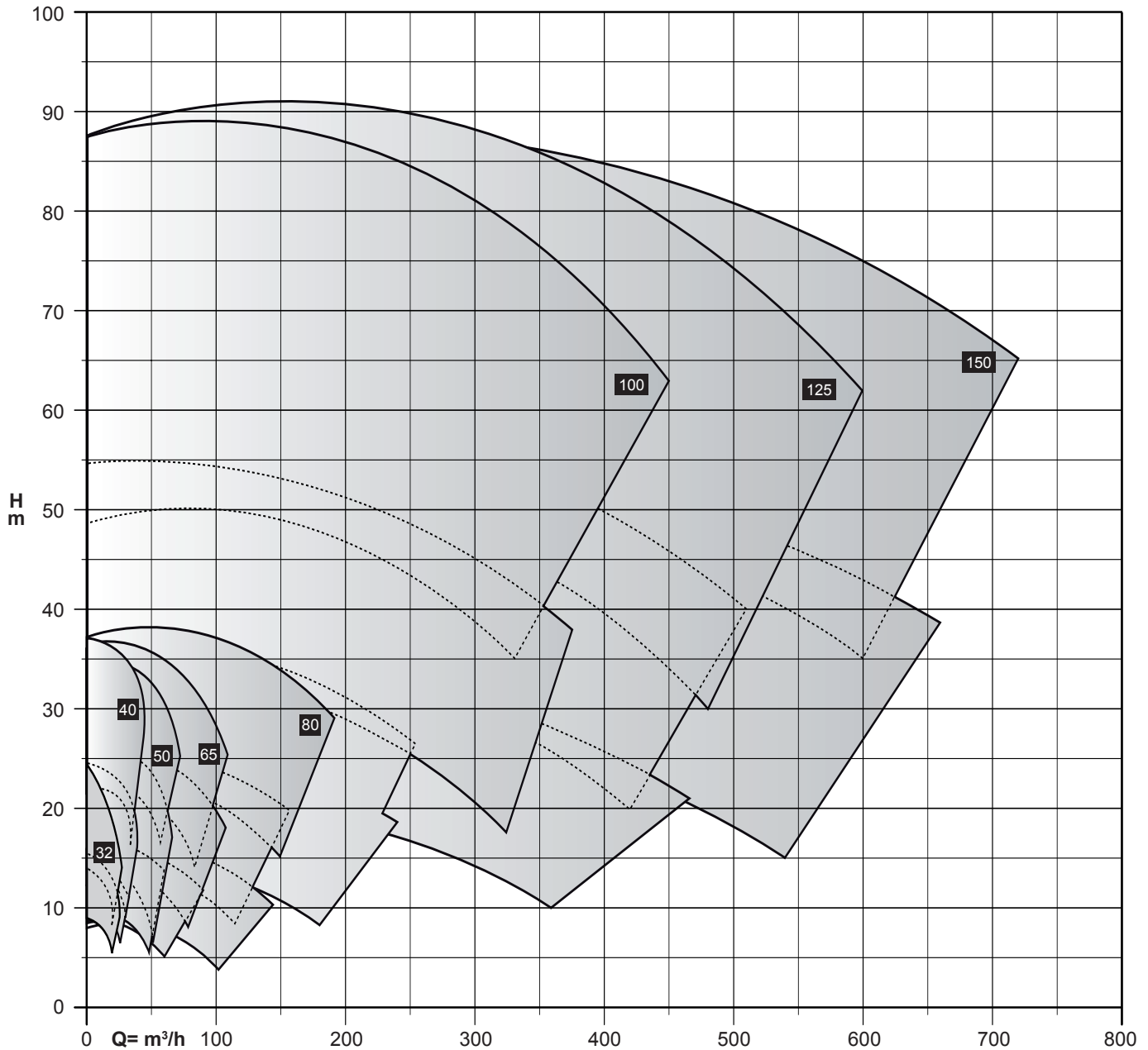
Tolleranze ISO 9906 - Annex A
 Tolerances ISO 9906 - Annex A
 Tolérances ISO 9906 - Annexe A
 Toleranzen ISO 9906 - Anhang A
 Tolerancias ISO 9906 - Apéndice A

CARATTERISTICHE - CHARACTERISTICS - CARACTERISTIQUES - EIGENSCHAFTEN - CARACTERÍSTICAS

Campi di utilizzo della gamma

Performance range
 Champs d'utilisation
 Anwendungsbereiche
 Campos de utilización

SNE 1750 min⁻¹



Curve per liquidi aventi densità 1000 kg/m³ - viscosità 1 mm²/s alla temperatura di 20°C
 Curves established for liquid density 1000 kg/m³ - viscosity 1 mm²/s - temperature 20°C
 Courbes établies pour liquides densité 1000 kg/m³ - viscosité 1 mm²/s - température 20°C
 Leistungskurve für Flüssigkeiten mit Dichtigkeit von 1000 kg/m³ - Viskosität mm²/s - Temp. 20°C
 Curvas para líquidos con densidad 1000 kg/m³ - viscosidad 1 mm²/s a la temperatura de 20°C

Tolleranze ISO 9906 - Annex A
 Tolerances ISO 9906 - Annex A
 Tolérances ISO 9906 - Annexe A
 Toleranzen ISO 9906 - Anhang A
 Tolerancias ISO 9906 - Apéndice A

Pompe centrifughe normalizzate EN 733 (DIN 24255)
 Centrifugal pumps according to EN 733 (DIN 24255)
 Pompes centrifuges normalisées EN 733 (DIN 24255)
 Normkreislumpen EN 733 (DIN 24255)
 Bombas centrifugas normalizadas EN 733 (DIN 24255)

Catalogo generale
 General catalogue
 Catalogue général
 Hauptkatalog
 Catálogo general

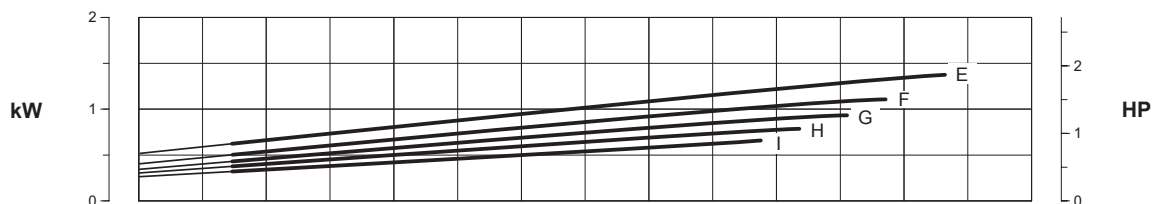
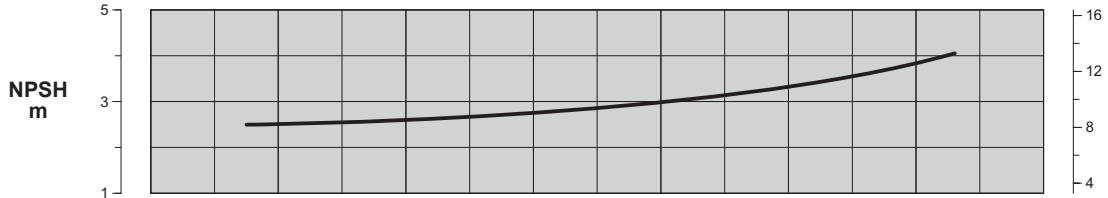
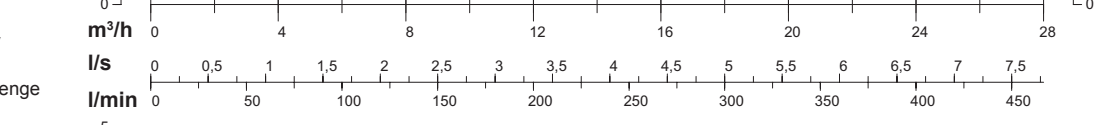
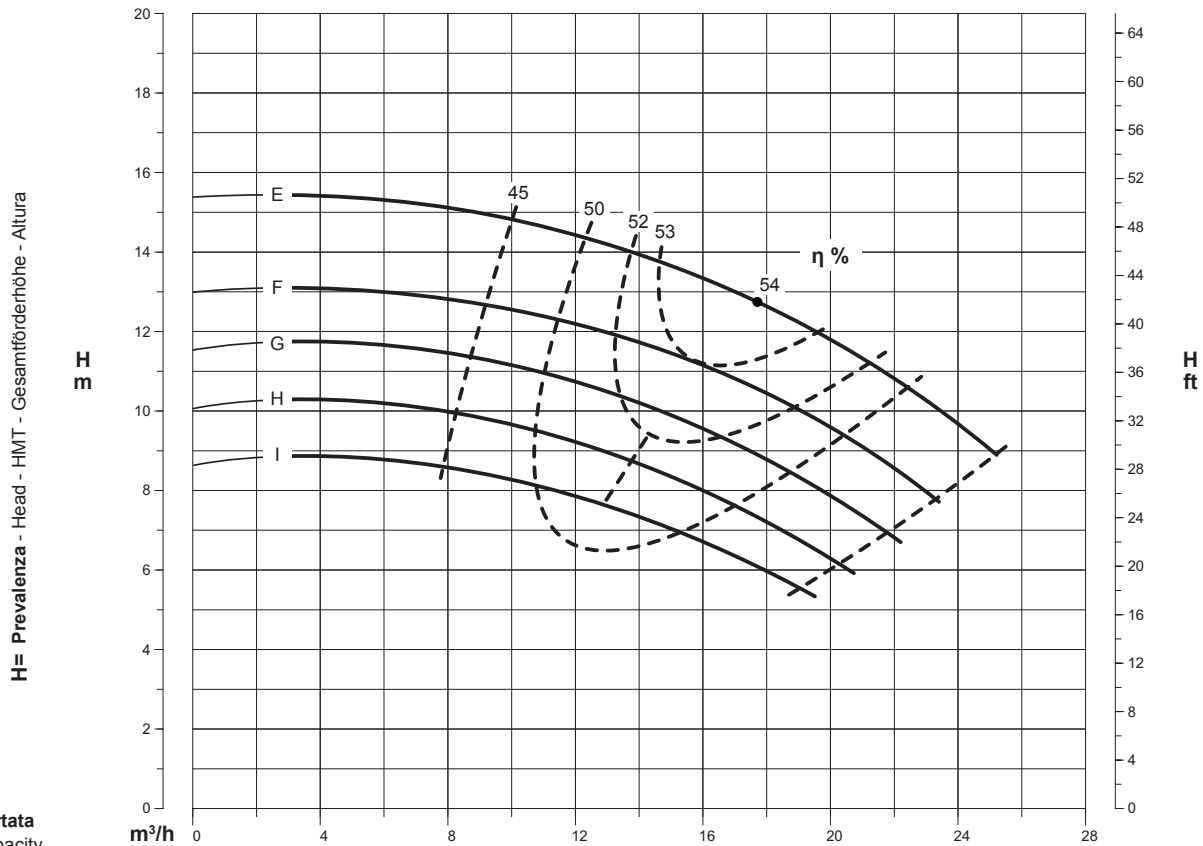
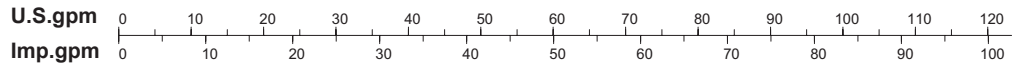
PRESTAZIONI - PERFORMANCES - CARACTERISTIQUES - LEISTUNGSBEREICH - PRESTACIONES

SN2E32-160

Prestazioni a 1750 min⁻¹
 Performances at 1750 min⁻¹
 Caractéristiques à 1750 min⁻¹
 Leistungsbereich bei 1750 min⁻¹
 Prestaciones a 1750 min⁻¹

Aspirazione x Mandata
 Inlet x Outlet
 Aspiration x Refoulement
 Ansaugöffnung x Drucköffnung
 Aspiración x Impulsión

50 x 32



Curve per liquidi aventi densità 1000 kg/m³ - viscosità 1 mm²/s alla temperatura di 20°C
 Curves established for liquid density 1000 kg/m³ - viscosity 1 mm²/s - temperature 20°C
 Courbes établies pour liquides densité 1000 kg/m³ - viscosité 1 mm²/s - température 20°C
 Leistungskurve für Flüssigkeiten mit Dichtigkeit von 1000 kg/m³ - Viskosität 1 mm²/s - Temp. 20°C
 Curvas para líquidos con densidad 1000 kg/m³ - viscosidad 1 mm²/s a la temperatura de 20°C

η %
 Rendimento della pompa
 Pump efficiency
 Rendement de la pompe
 Wirkungsgrad
 Eficiencia de la bomba

Tolleranze ISO 9906 - Annex A
 Tolerances ISO 9906 - Annex A
 Tolérances ISO 9906 - Annexe A
 Toleranzen ISO 9906 - Anhang A
 Tolerancias ISO 9906 - Apéndice A

Possibili aggiornamenti senza preavviso - Revision possible without prior notice - Mises à jour éventuelles sans préavis - Techn. Änderungen vorbehalten - Posibles actualizaciones sin preaviso

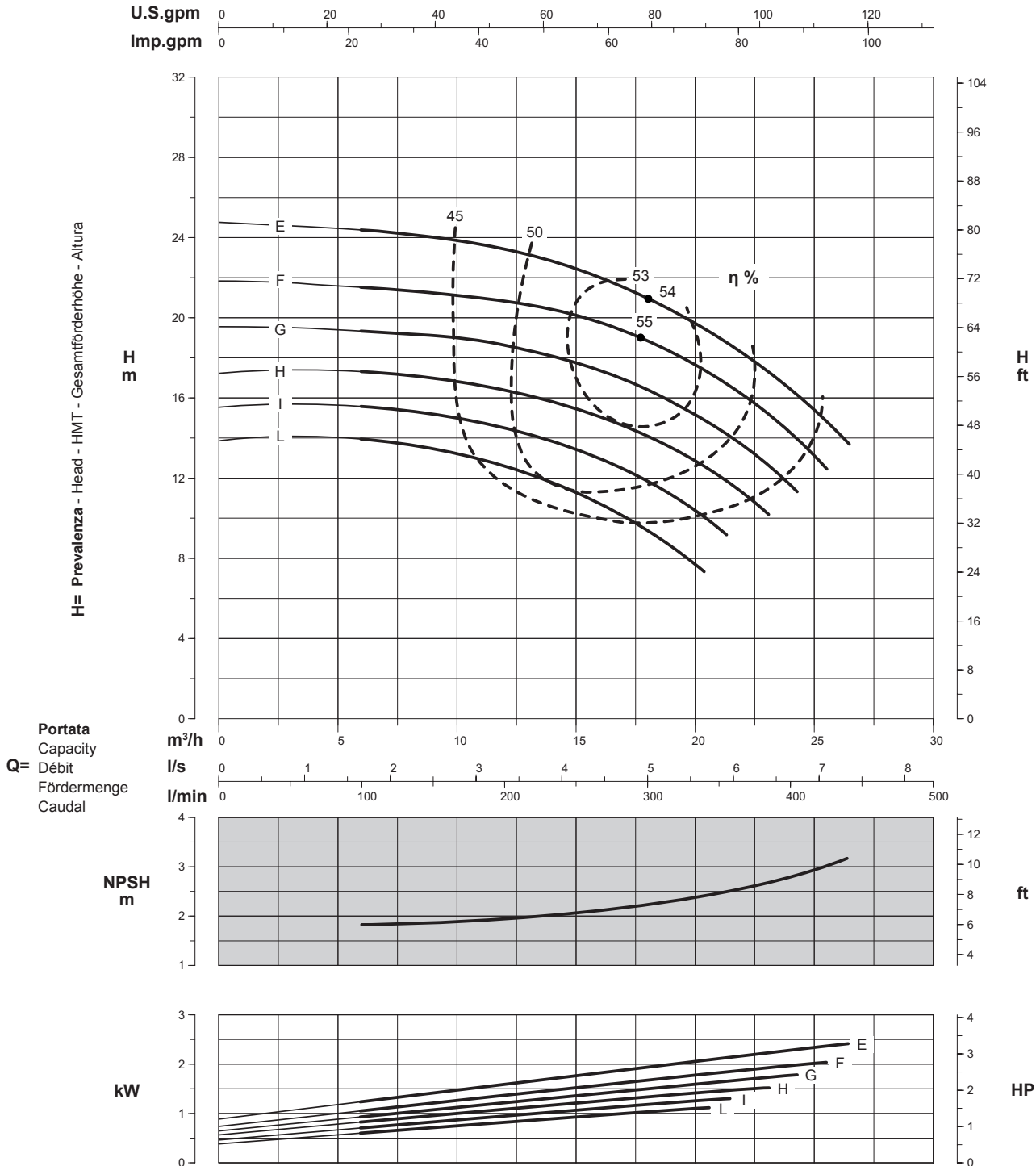
PRESTAZIONI - PERFORMANCES - CARACTERISTIQUES - LEISTUNGSBEREICH - PRESTACIONES

SN1E32-200

Prestazioni a 1750 min⁻¹
Performances at 1750 min⁻¹
Caractéristiques à 1750 min⁻¹
Leistungsbereich bei 1750 min⁻¹
Prestaciones a 1750 min⁻¹

Aspirazione x Mandata
Inlet x Outlet
Aspiration x Refoulement
Ansaugöffnung x Drucköffnung
Aspiración x Impulsión

50 x 32



Curve per liquidi aventi densità 1000 kg/m³ - viscosità 1 mm²/s alla temperatura di 20°C
Curves established for liquid density 1000 kg/m³ - viscosity 1 mm²/s - temperature 20°C
Courbes établies pour liquides densité 1000 kg/m³ - viscosité 1 mm²/s - température 20°C
Leistungskurve für Flüssigkeiten mit Dichtigkeit von 1000 kg/m³ - Viskosität 1 mm²/s - Temp. 20°C
Curvas para líquidos con densidad 1000 kg/m³ - viscosidad 1 mm²/s a la temperatura de 20°C

η %

Rendimento della pompa
Pump efficiency
Rendement de la pompe
Wirkungsgrad
Eficiencia de la bomba

Tolleranze ISO 9906 - Annex A
Tolerances ISO 9906 - Annex A
Tolérances ISO 9906 - Annexe A
Toleranzen ISO 9906 - Anhang A
Tolerancias ISO 9906 - Apéndice A

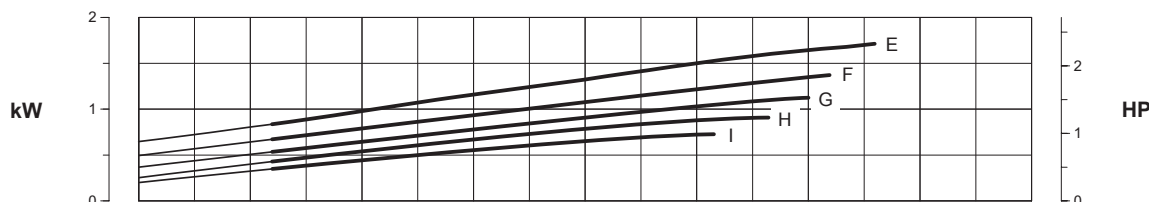
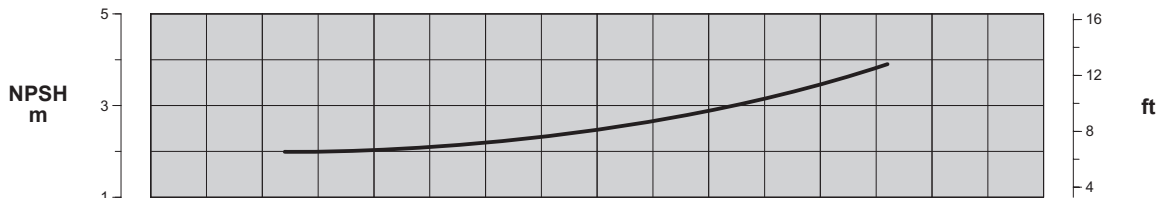
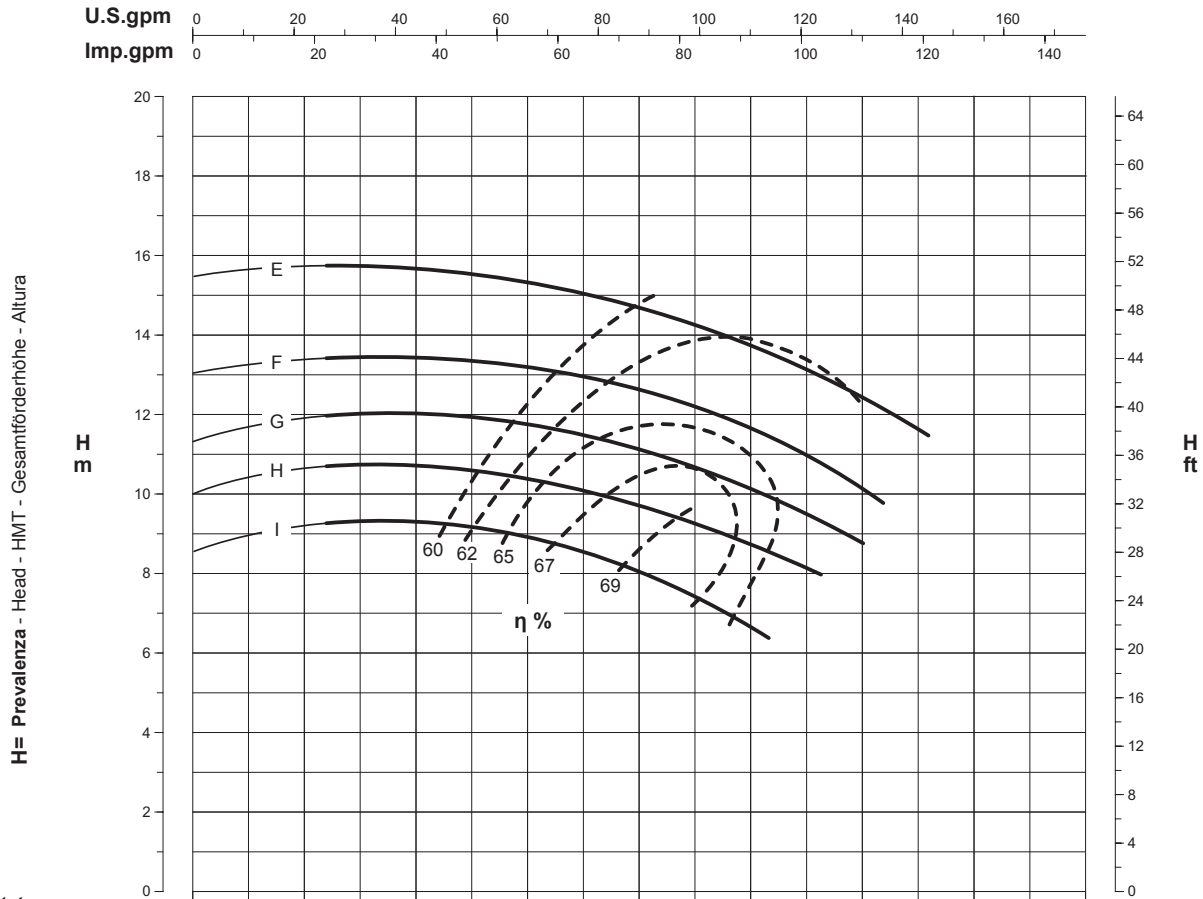
PRESTAZIONI - PERFORMANCES - CHARACTERISTIQUES - LEISTUNGSBEREICH - PRESTACIONES

SN2E40-160

Prestazioni a 1750 min⁻¹
 Performances at 1750 min⁻¹
 Caractéristiques à 1750 min⁻¹
 Leistungsbereich bei 1750 min⁻¹
 Prestaciones a 1750 min⁻¹

Aspirazione x Mandata
 Inlet x Outlet
 Aspiration x Refoulement
 Ansaugöffnung x Drucköffnung
 Aspiración x Impulsión

65 x 40



Curve per liquidi aventi densità 1000 kg/m³ - viscosità 1 mm²/s alla temperatura di 20°C
 Curves established for liquid density 1000 kg/m³ - viscosity 1 mm²/s - temperature 20°C
 Courbes établies pour liquides densité 1000 kg/m³ - viscosité 1 mm²/s - température 20°C
 Leistungskurve für Flüssigkeiten mit Dichtigkeit von 1000 kg/m³ - Viskosität 1 mm²/s - Temp. 20°C
 Curvas para líquidos con densidad 1000 kg/m³ - viscosidad 1 mm²/s a la temperatura de 20°C

η %
 Rendimento della pompa
 Pump efficiency
 Rendement de la pompe
 Wirkungsgrad
 Eficiencia de la bomba

Tolleranze ISO 9906 - Annex A
 Tolerances ISO 9906 - Annex A
 Tolérances ISO 9906 - Annexe A
 Toleranzen ISO 9906 - Anhang A
 Tolerancias ISO 9906 - Apéndice A

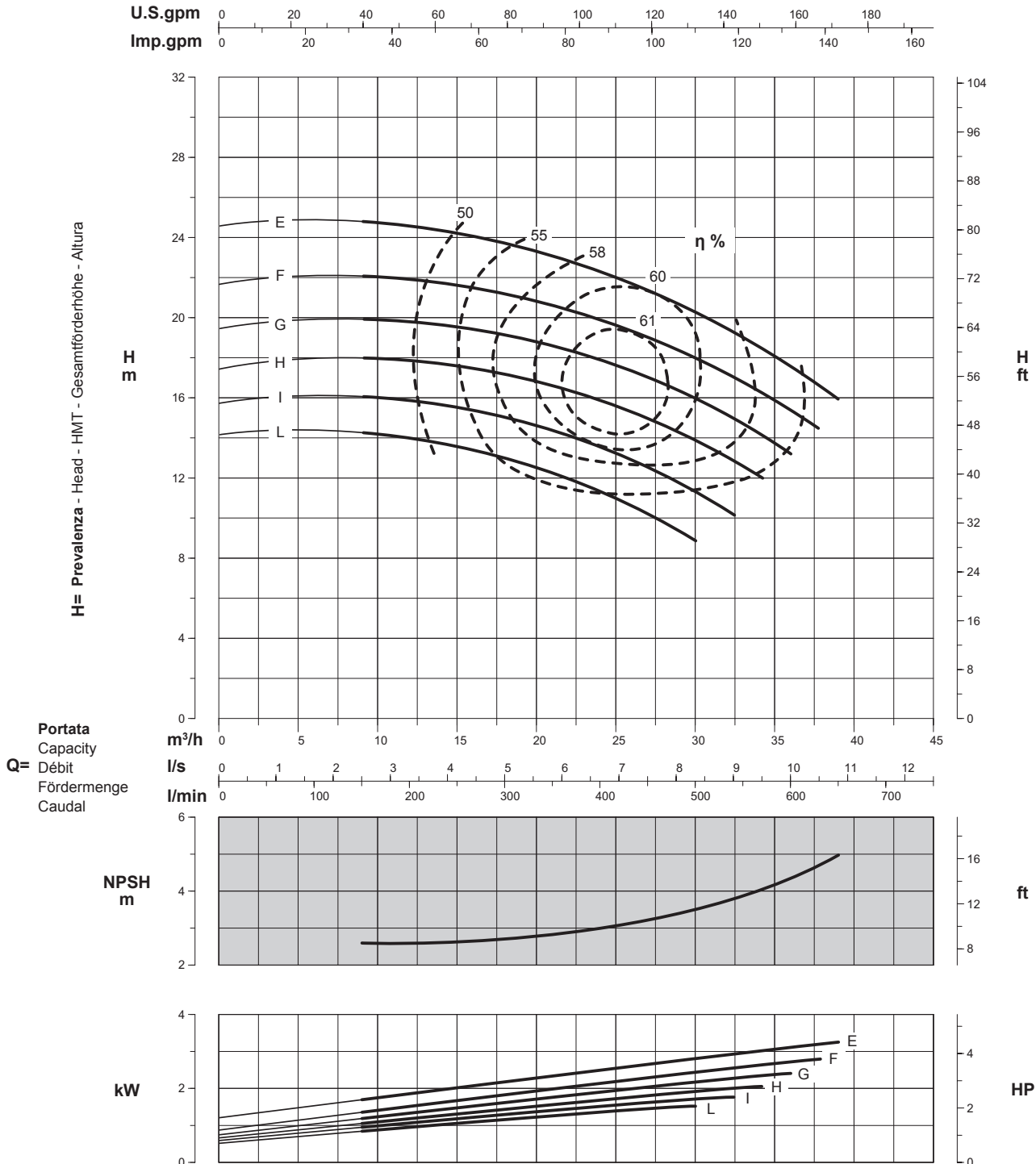
PRESTAZIONI - PERFORMANCES - CARACTERISTIQUES - LEISTUNGSBEREICH - PRESTACIONES

SN1E40-200

Prestazioni a 1750 min⁻¹
Performances at 1750 min⁻¹
Caractéristiques à 1750 min⁻¹
Leistungsbereich bei 1750 min⁻¹
Prestaciones a 1750 min⁻¹

Aspirazione x Mandata
Inlet x Outlet
Aspiration x Refoulement
Ansaugöffnung x Drucköffnung
Aspiración x Impulsión

65 x 40



Curve per liquidi aventi densità 1000 kg/m³ - viscosità 1 mm²/s alla temperatura di 20°C
Curves established for liquid density 1000 kg/m³ - viscosity 1 mm²/s - temperature 20°C
Courbes établies pour liquides densité 1000 kg/m³ - viscosité 1 mm²/s - température 20°C
Leistungskurve für Flüssigkeiten mit Dichtigkeit von 1000 kg/m³ - Viskosität mm²/s - Temp. 20°C
Curvas para líquidos con densidad 1000 kg/m³ - viscosidad 1 mm²/s a la temperatura de 20°C

η %
Rendimento della pompa
Pump efficiency
Rendement de la pompe
Wirkungsgrad
Eficiencia de la bomba

Tolleranze ISO 9906 - Annex A
Tolerances ISO 9906 - Annex A
Tolérances ISO 9906 - Annexe A
Toleranzen ISO 9906 - Anhang A
Tolerancias ISO 9906 - Apéndice A

Pompe centrifughe normalizzate EN 733 (DIN 24255)
 Centrifugal pumps according to EN 733 (DIN 24255)
 Pompes centrifuges normalisées EN 733 (DIN 24255)
 Normkreislumpen EN 733 (DIN 24255)
 Bombas centrifugas normalizadas EN 733 (DIN 24255)

Catalogo generale
 General catalogue
 Catalogue général
 Hauptkatalog
 Catálogo general

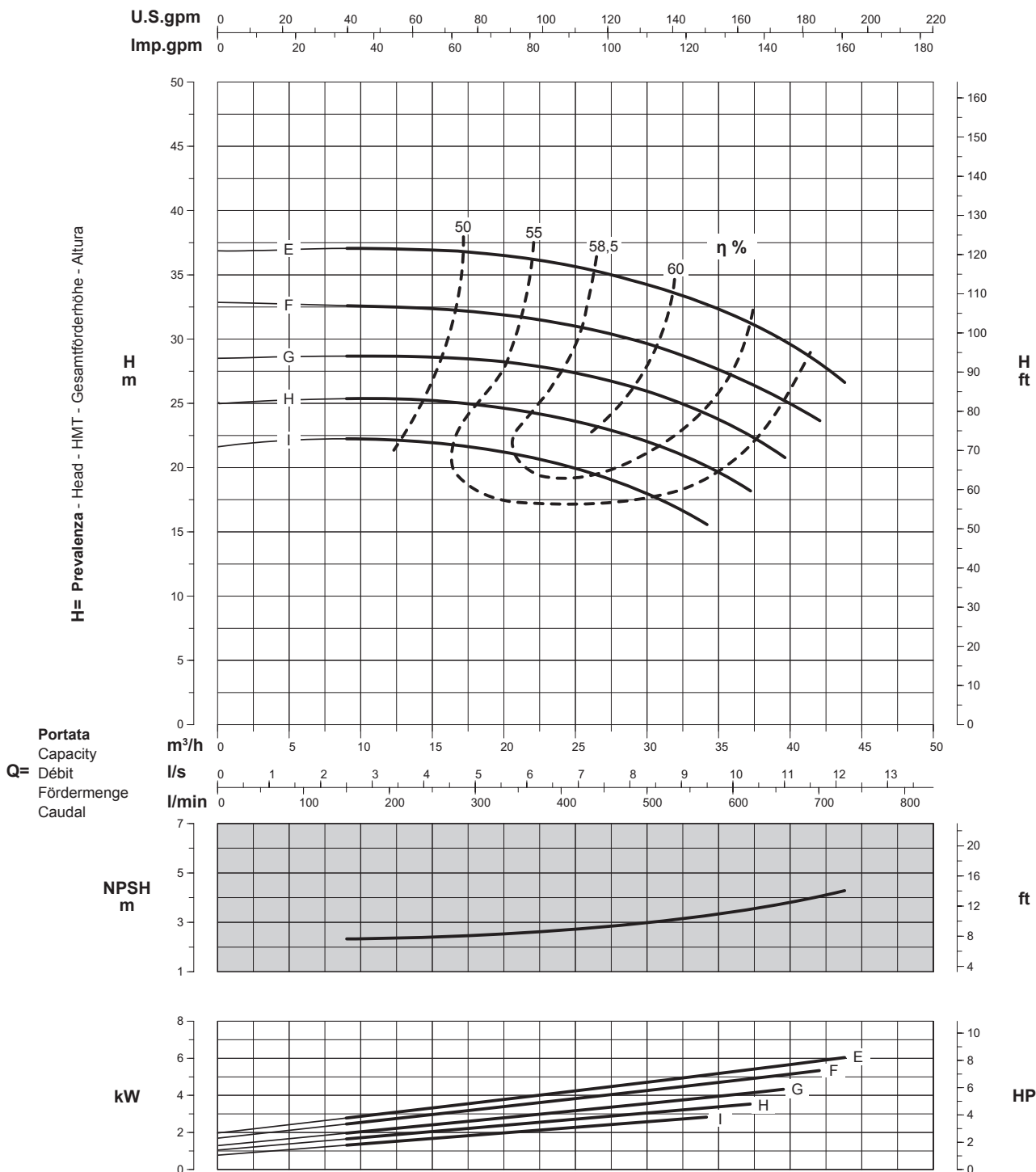
PRESTAZIONI - PERFORMANCES - CARACTERISTIQUES - LEISTUNGSBEREICH - PRESTACIONES

SN2E40-250

Prestazioni a 1750 min⁻¹
 Performances at 1750 min⁻¹
 Caractéristiques à 1750 min⁻¹
 Leistungsbereich bei 1750 min⁻¹
 Prestaciones a 1750 min⁻¹

Aspirazione x Mandata
 Inlet x Outlet
 Aspiration x Refoulement
 Ansaugöffnung x Drucköffnung
 Aspiración x Impulsión

65 x 40



Curve per liquidi aventi densità 1000 kg/m³ - viscosità 1 mm²/s alla temperatura di 20°C
 Curves established for liquid density 1000 kg/m³ - viscosity 1 mm²/s - temperature 20°C
 Courbes établies pour liquides densité 1000 kg/m³ - viscosité 1 mm²/s - température 20°C
 Leistungskurve für Flüssigkeiten mit Dichtigkeit von 1000 kg/m³ - Viskosität 1 mm²/s - Temp. 20°C
 Curvas para líquidos con densidad 1000 kg/m³ - viscosidad 1 mm²/s a la temperatura de 20°C

η %
Rendimento della pompa
 Pump efficiency
 Rendement de la pompe
 Wirkungsgrad
 Eficiencia de la bomba

Tolleranze ISO 9906 - Annex A
 Tolerances ISO 9906 - Annex A
 Tolérances ISO 9906 - Annexe A
 Toleranzen ISO 9906 - Anhang A
 Tolerancias ISO 9906 - Apéndice A

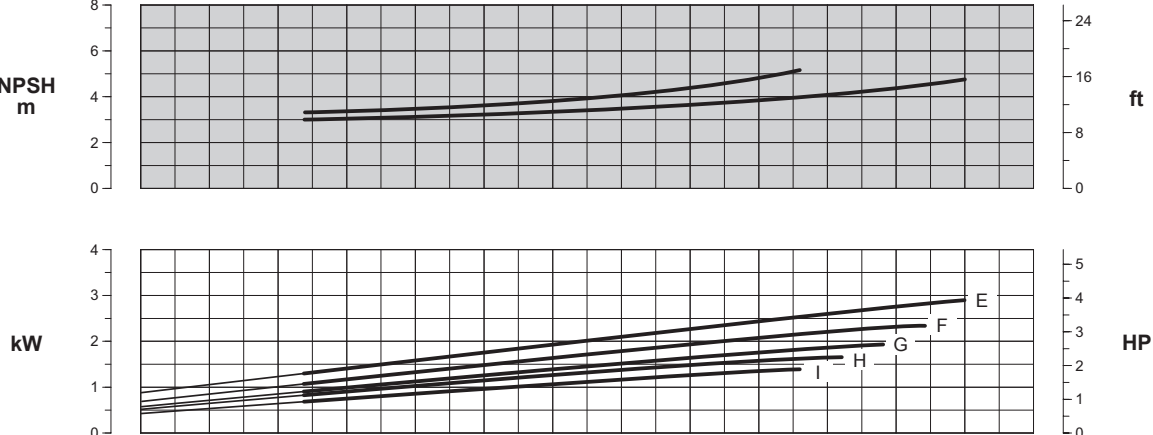
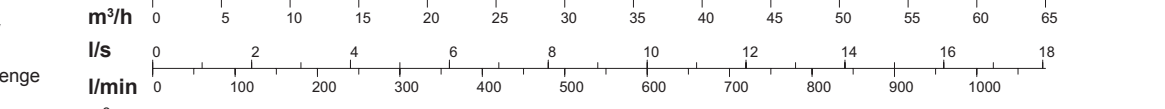
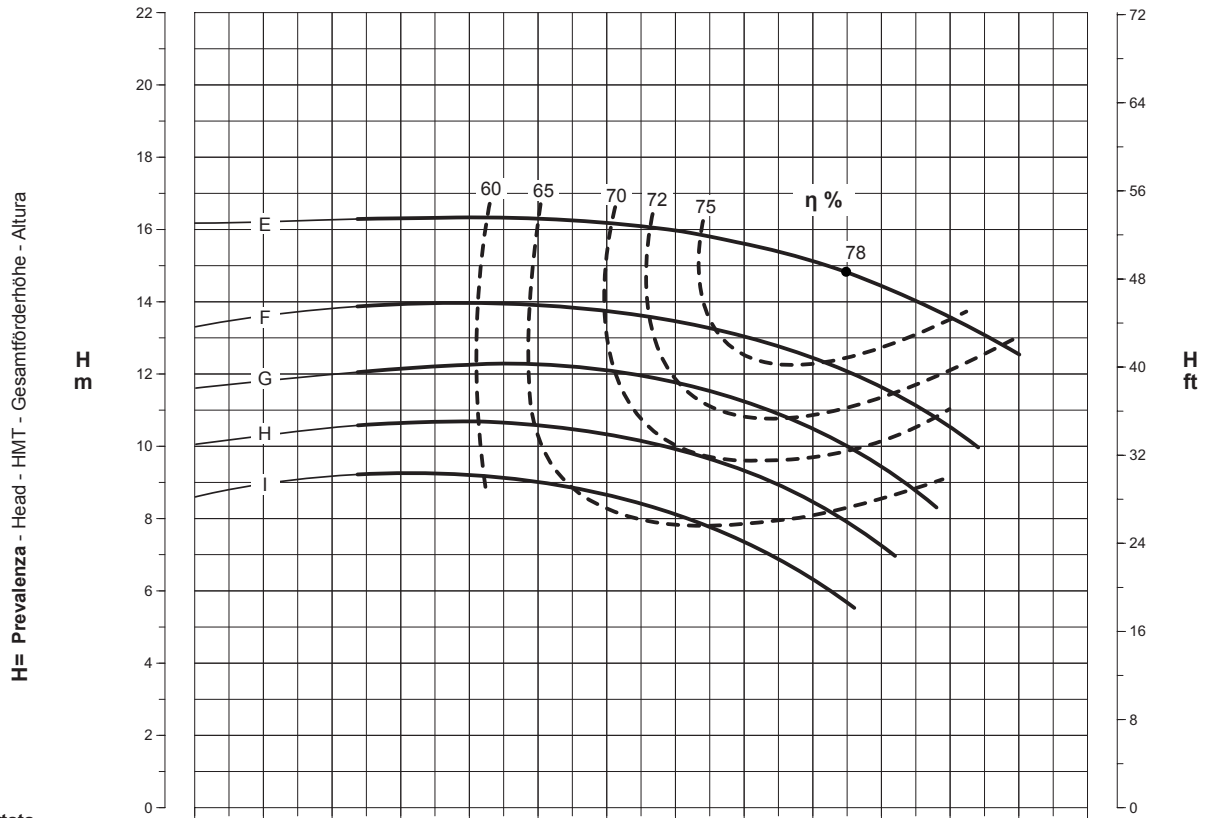
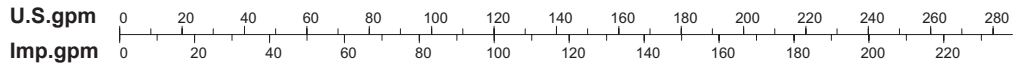
PRESTAZIONI - PERFORMANCES - CARACTERISTIQUES - LEISTUNGSBEREICH - PRESTACIONES

SN2E50-160

Prestazioni a 1750 min⁻¹
Performances at 1750 min⁻¹
Caractéristiques à 1750 min⁻¹
Leistungsbereich bei 1750 min⁻¹
Prestaciones a 1750 min⁻¹

Aspirazione x Mandata
Inlet x Outlet
Aspiration x Refoulement
Ansaugöffnung x Drucköffnung
Aspiración x Impulsión

65 x 50



Curve per liquidi aventi densità 1000 kg/m³ - viscosità 1 mm²/s alla temperatura di 20°C
Curves established for liquid density 1000 kg/m³ - viscosity 1 mm²/s - temperature 20°C
Courbes établies pour liquides densité 1000 kg/m³ - viscosité 1 mm²/s - température 20°C
Leistungskurve für Flüssigkeiten mit Dichtigkeit von 1000 kg/m³ - Viskosität mm²/s - Temp. 20°C
Curvas para líquidos con densidad 1000 kg/m³ - viscosidad 1 mm²/s a la temperatura de 20°C

Rendimento della pompa
Pump efficiency
Rendement de la pompe
Wirkungsgrad
Eficiencia de la bomba

η %

Tolleranze ISO 9906 - Annex A
Tolerances ISO 9906 - Annex A
Tolérances ISO 9906 - Annexe A
Toleranzen ISO 9906 - Anhang A
Tolerancias ISO 9906 - Apéndice A

Pompe centrifughe normalizzate EN 733 (DIN 24255)
 Centrifugal pumps according to EN 733 (DIN 24255)
 Pompes centrifuges normalisées EN 733 (DIN 24255)
 Normkreislumpen EN 733 (DIN 24255)
 Bombas centrifugas normalizadas EN 733 (DIN 24255)

Catalogo generale
 General catalogue
 Catalogue général
 Hauptkatalog
 Catálogo general

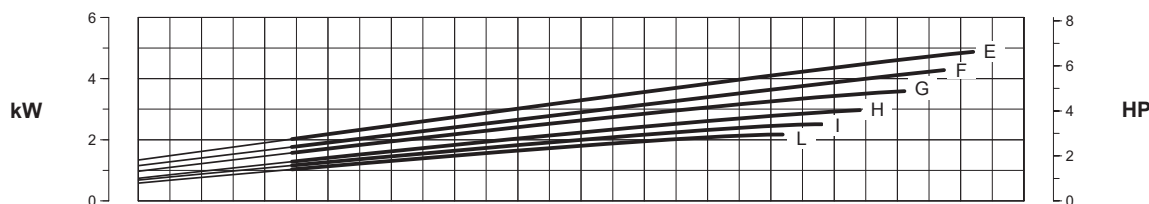
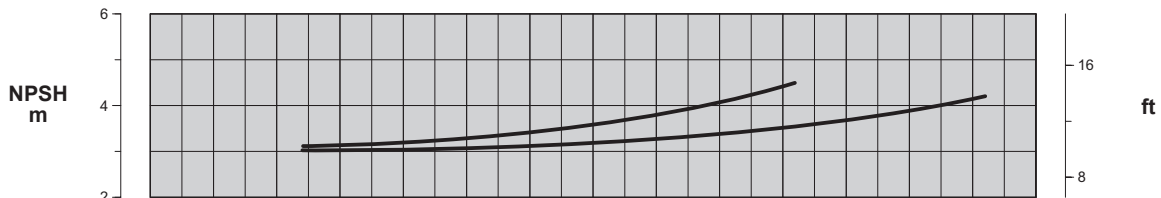
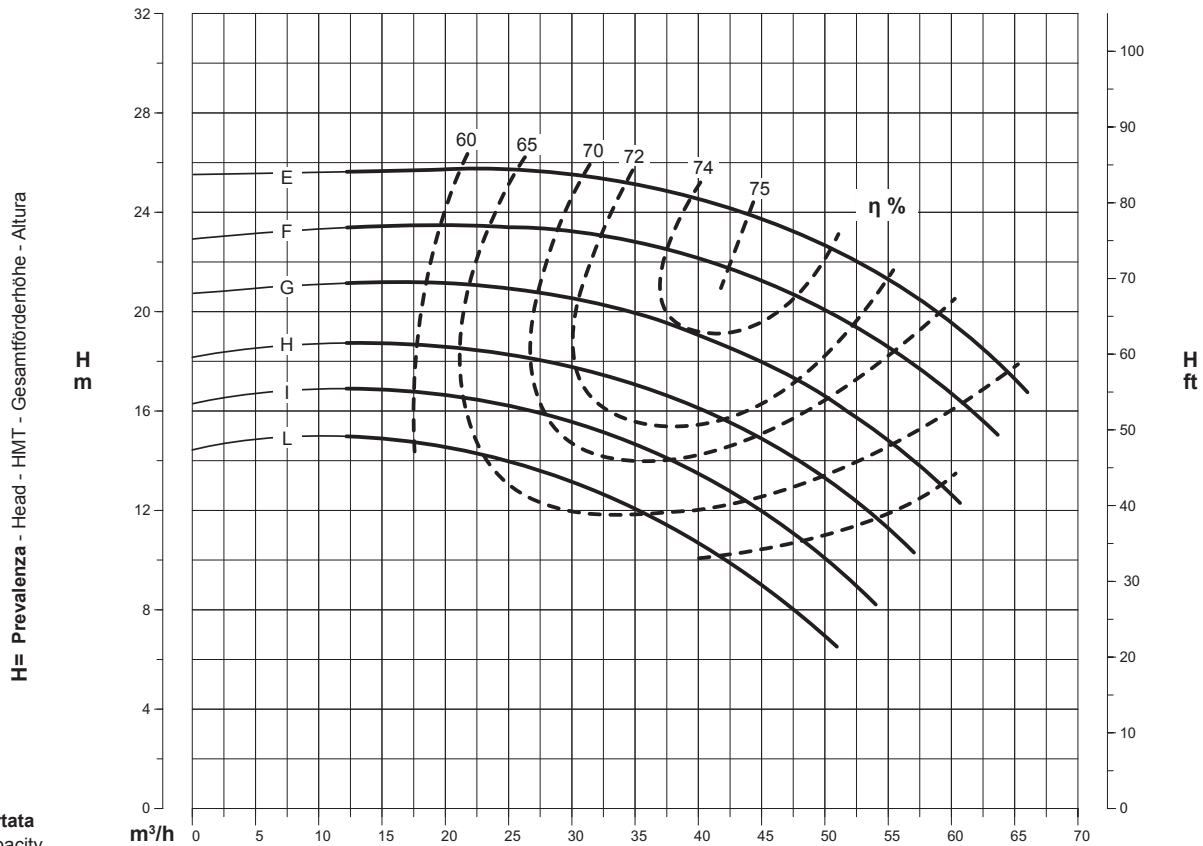
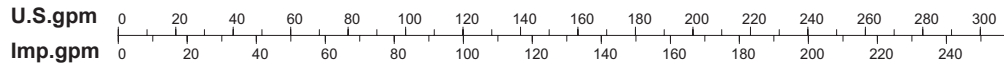
PRESTAZIONI - PERFORMANCES - CARACTERISTIQUES - LEISTUNGSBEREICH - PRESTACIONES

SN1E50-200

Prestazioni a 1750 min⁻¹
 Performances at 1750 min⁻¹
 Caractéristiques à 1750 min⁻¹
 Leistungsbereich bei 1750 min⁻¹
 Prestaciones a 1750 min⁻¹

Aspirazione x Mandata
 Inlet x Outlet
 Aspiration x Refoulement
 Ansaugöffnung x Drucköffnung
 Aspiración x Impulsión

65 x 50



Curve per liquidi aventi densità 1000 kg/m³ - viscosità 1 mm²/s alla temperatura di 20°C
 Curves established for liquid density 1000 kg/m³ - viscosity 1 mm²/s - temperature 20°C
 Courbes établies pour liquides densité 1000 kg/m³ - viscosité 1 mm²/s - température 20°C
 Leistungskurve für Flüssigkeiten mit Dichtigkeit von 1000 kg/m³ - Viskosität mm²/s - Temp. 20°C
 Curvas para líquidos con densidad 1000 kg/m³ - viscosidad 1 mm²/s a la temperatura de 20°C

η %
Rendimento della pompa
 Pump efficiency
 Rendement de la pompe
 Wirkungsgrad
 Eficiencia de la bomba

Tolleranze ISO 9906 - Annex A
 Tolerances ISO 9906 - Annex A
 Tolérances ISO 9906 - Annexe A
 Toleranzen ISO 9906 - Anhang A
 Tolerancias ISO 9906 - Apéndice A

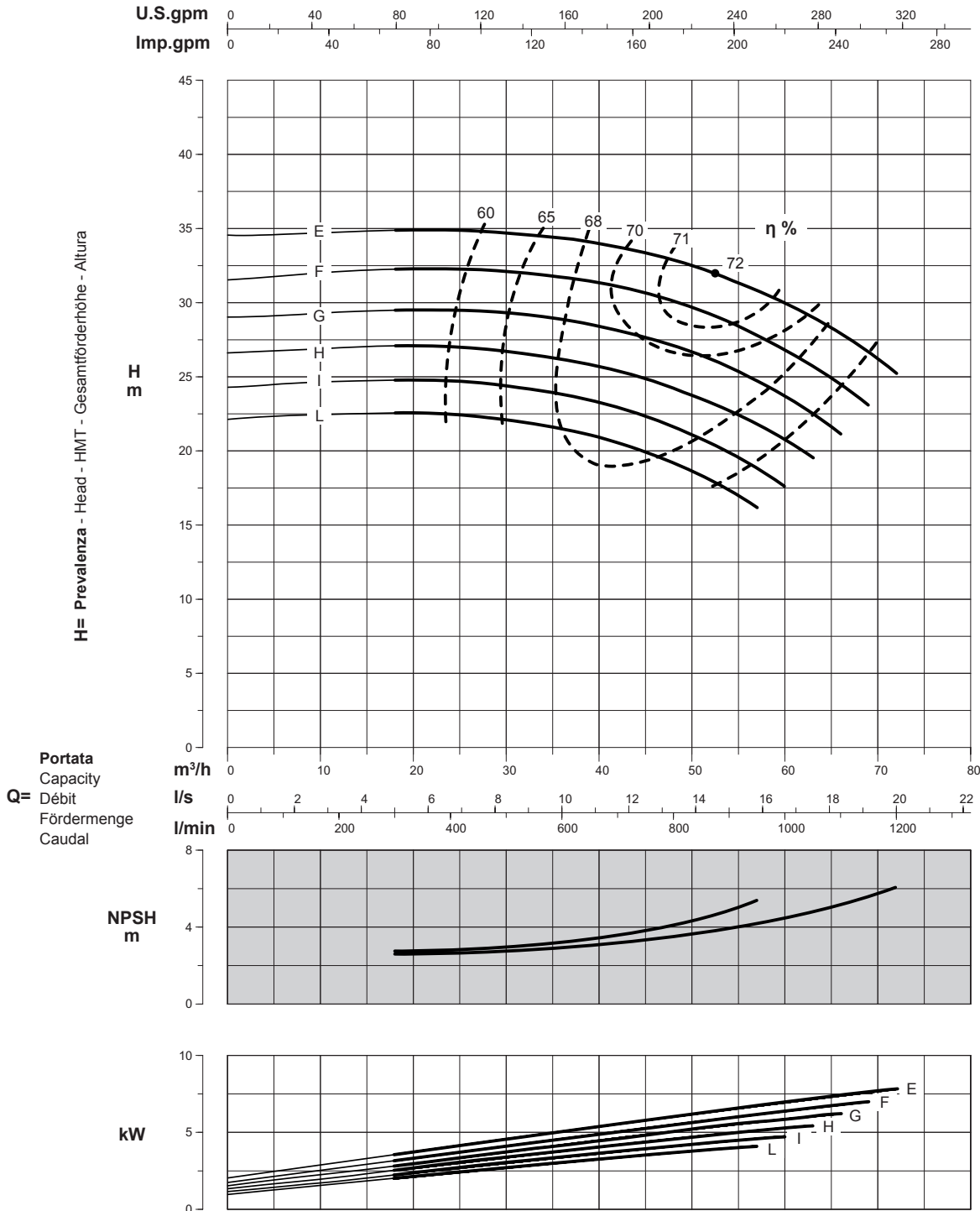
PRESTAZIONI - PERFORMANCES - CARACTERISTIQUES - LEISTUNGSBEREICH - PRESTACIONES

SN2E50-250

Prestazioni a 1750 min⁻¹
 Performances at 1750 min⁻¹
 Caractéristiques à 1750 min⁻¹
 Leistungsbereich bei 1750 min⁻¹
 Prestaciones a 1750 min⁻¹

Aspirazione x Mandata
 Inlet x Outlet
 Aspiration x Refoulement
 Ansaugöffnung x Drucköffnung
 Aspiración x Impulsión

65 x 50



Curve per liquidi aventi densità 1000 kg/m³ - viscosità 1 mm²/s alla temperatura di 20°C
 Curves established for liquid density 1000 kg/m³ - viscosity 1 mm²/s - temperature 20°C
 Courbes établies pour liquides densité 1000 kg/m³ - viscosité 1 mm²/s - température 20°C
 Leistungskurve für Flüssigkeiten mit Dichtigkeit von 1000 kg/m³ - Viskosität 1 mm²/s - Temp. 20°C
 Curvas para líquidos con densidad 1000 kg/m³ - viscosidad 1 mm²/s a la temperatura de 20°C

η %
Rendimento della pompa
 Pump efficiency
 Rendement de la pompe
 Wirkungsgrad
 Eficiencia de la bomba

Tolleranze ISO 9906 - Annex A
 Tolerances ISO 9906 - Annex A
 Tolérances ISO 9906 - Annexe A
 Toleranzen ISO 9906 - Anhang A
 Tolerancias ISO 9906 - Apéndice A

Pompe centrifughe normalizzate EN 733 (DIN 24255)
 Centrifugal pumps according to EN 733 (DIN 24255)
 Pompes centrifuges normalisées EN 733 (DIN 24255)
 Normkreislumpen EN 733 (DIN 24255)
 Bombas centrifugas normalizadas EN 733 (DIN 24255)

Catalogo generale
 General catalogue
 Catalogue général
 Hauptkatalog
 Catálogo general

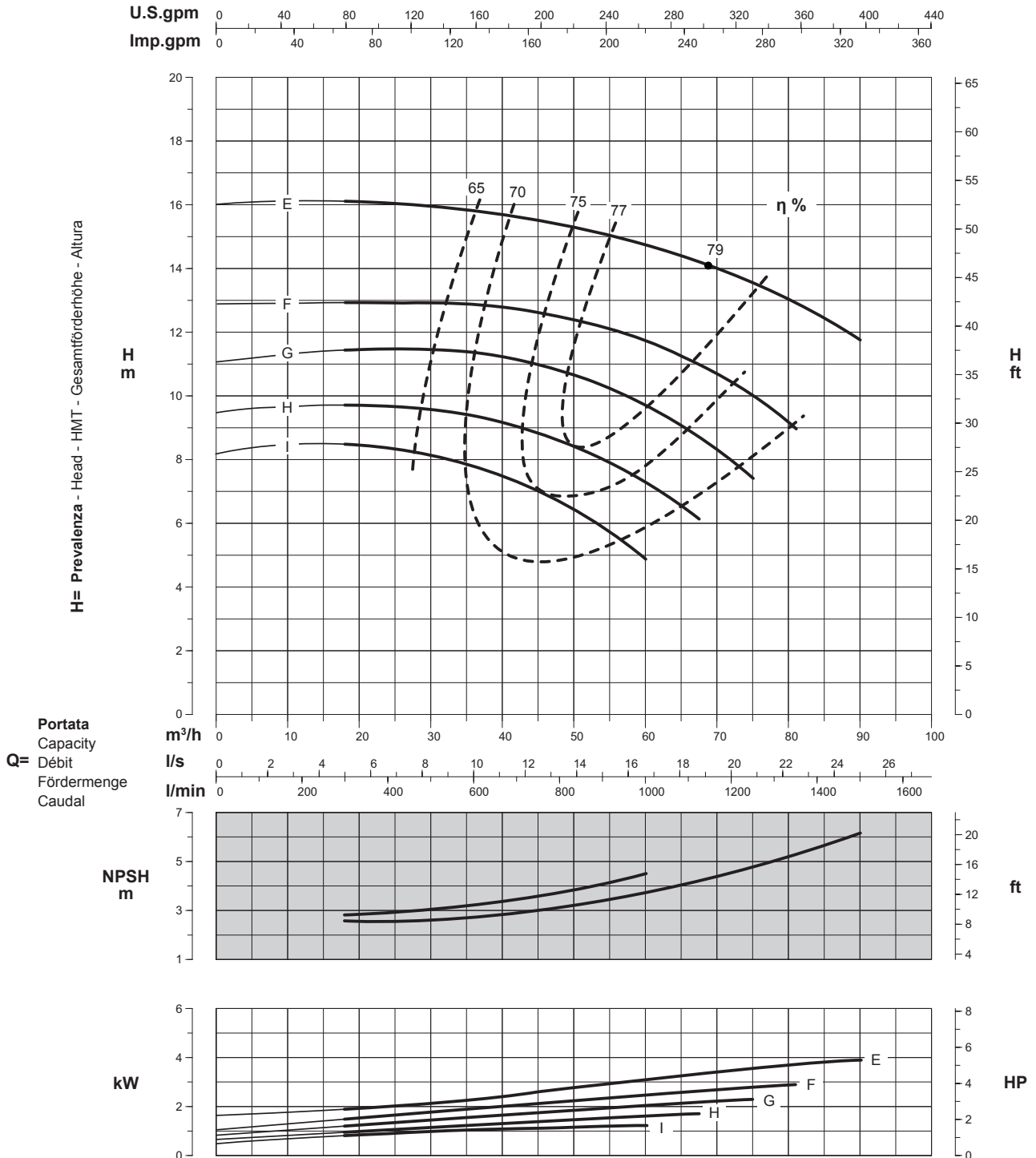
PRESTAZIONI - PERFORMANCES - CHARACTERISTIQUES - LEISTUNGSBEREICH - PRESTACIONES

SN2E65-160

Prestazioni a 1750 min⁻¹
 Performances at 1750 min⁻¹
 Caractéristiques à 1750 min⁻¹
 Leistungsbereich bei 1750 min⁻¹
 Prestaciones a 1750 min⁻¹

Aspirazione x Mandata
 Inlet x Outlet
 Aspiration x Refoulement
 Ansaugöffnung x Drucköffnung
 Aspiración x Impulsión

80 x 65



Curve per liquidi aventi densità 1000 kg/m³ - viscosità 1 mm²/s alla temperatura di 20°C
 Curves established for liquid density 1000 kg/m³ - viscosity 1 mm²/s - temperature 20°C
 Courbes établies pour liquides densité 1000 kg/m³ - viscosité 1 mm²/s - température 20°C
 Leistungskurve für Flüssigkeiten mit Dichtigkeit von 1000 kg/m³ - Viskosität 1 mm²/s - Temp. 20°C
 Curvas para líquidos con densidad 1000 kg/m³ - viscosidad 1 mm²/s a la temperatura de 20°C

η %
Rendimento della pompa
 Pump efficiency
 Rendement de la pompe
 Wirkungsgrad
 Eficiencia de la bomba

Tolleranze ISO 9906 - Annex A
 Tolerances ISO 9906 - Annex A
 Tolérances ISO 9906 - Annexe A
 Toleranzen ISO 9906 - Anhang A
 Tolerancias ISO 9906 - Apéndice A

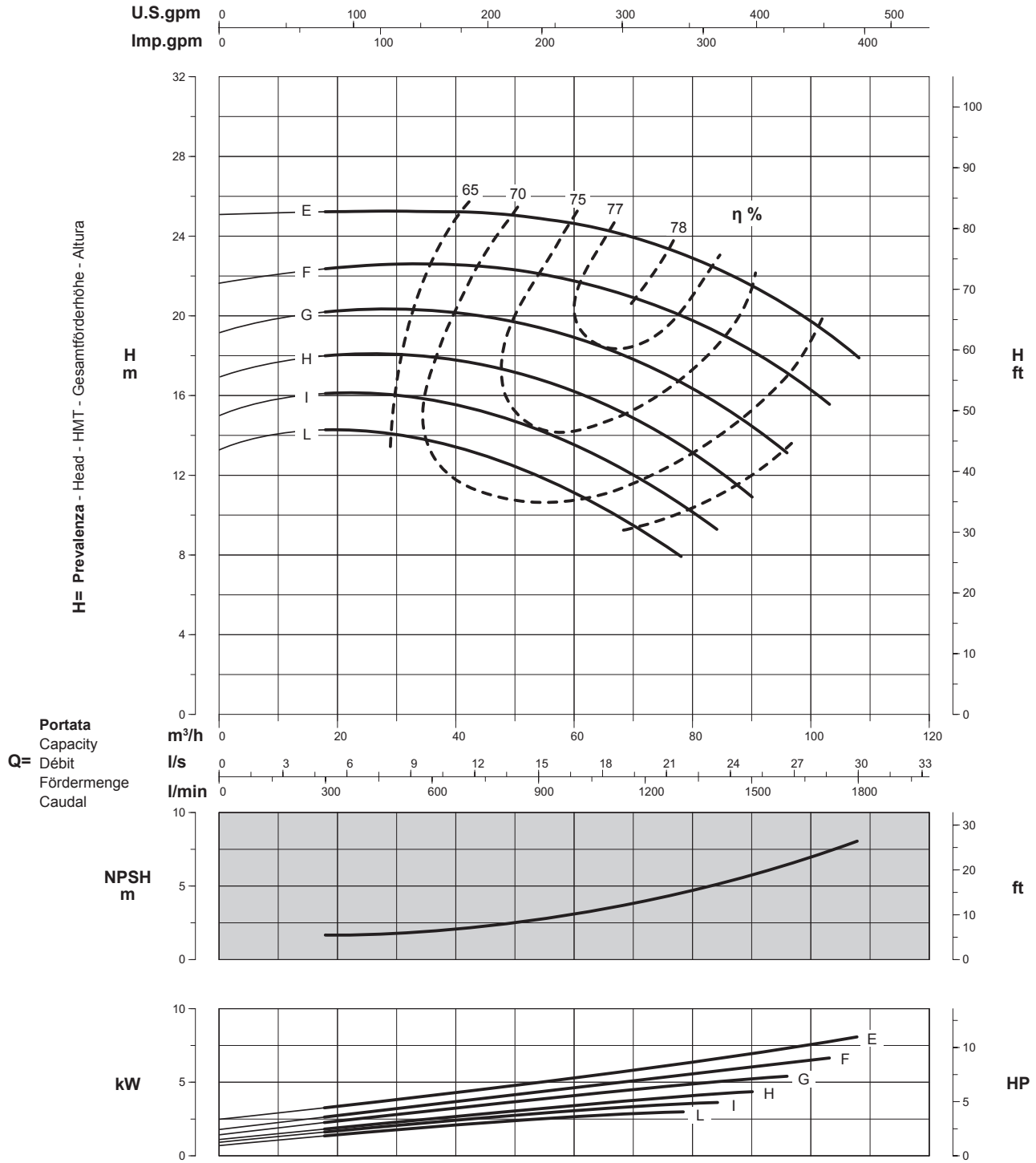
PRESTAZIONI - PERFORMANCES - CARACTERISTIQUES - LEISTUNGSBEREICH - PRESTACIONES

SN1E65-200

Prestazioni a 1750 min⁻¹
 Performances at 1750 min⁻¹
 Caractéristiques à 1750 min⁻¹
 Leistungsbereich bei 1750 min⁻¹
 Prestaciones a 1750 min⁻¹

Aspirazione x Mandata
 Inlet x Outlet
 Aspiration x Refoulement
 Ansaugöffnung x Drucköffnung
 Aspiración x Impulsión

80 x 65



Curve per liquidi aventi densità 1000 kg/m³ - viscosità 1 mm²/s alla temperatura di 20°C
 Curves established for liquid density 1000 kg/m³ - viscosity 1 mm²/s - temperature 20°C
 Courbes établies pour liquides densité 1000 kg/m³ - viscosité 1 mm²/s - température 20°C
 Leistungskurve für Flüssigkeiten mit Dichtigkeit von 1000 kg/m³ - Viskosität mm²/s - Temp. 20°C
 Curvas para líquidos con densidad 1000 kg/m³ - viscosidad 1 mm²/s a la temperatura de 20°C

η %
Rendimento della pompa
 Pump efficiency
 Rendement de la pompe
 Wirkungsgrad
 Eficiencia de la bomba

Tolleranze ISO 9906 - Annex A
 Tolerances ISO 9906 - Annex A
 Tolérances ISO 9906 - Annexe A
 Toleranzen ISO 9906 - Anhang A
 Tolerancias ISO 9906 - Apéndice A

Pompe centrifughe normalizzate EN 733 (DIN 24255)
 Centrifugal pumps according to EN 733 (DIN 24255)
 Pompes centrifuges normalisées EN 733 (DIN 24255)
 Normkreislumpen EN 733 (DIN 24255)
 Bombas centrifugas normalizadas EN 733 (DIN 24255)

Catalogo generale
 General catalogue
 Catalogue général
 Hauptkatalog
 Catálogo general

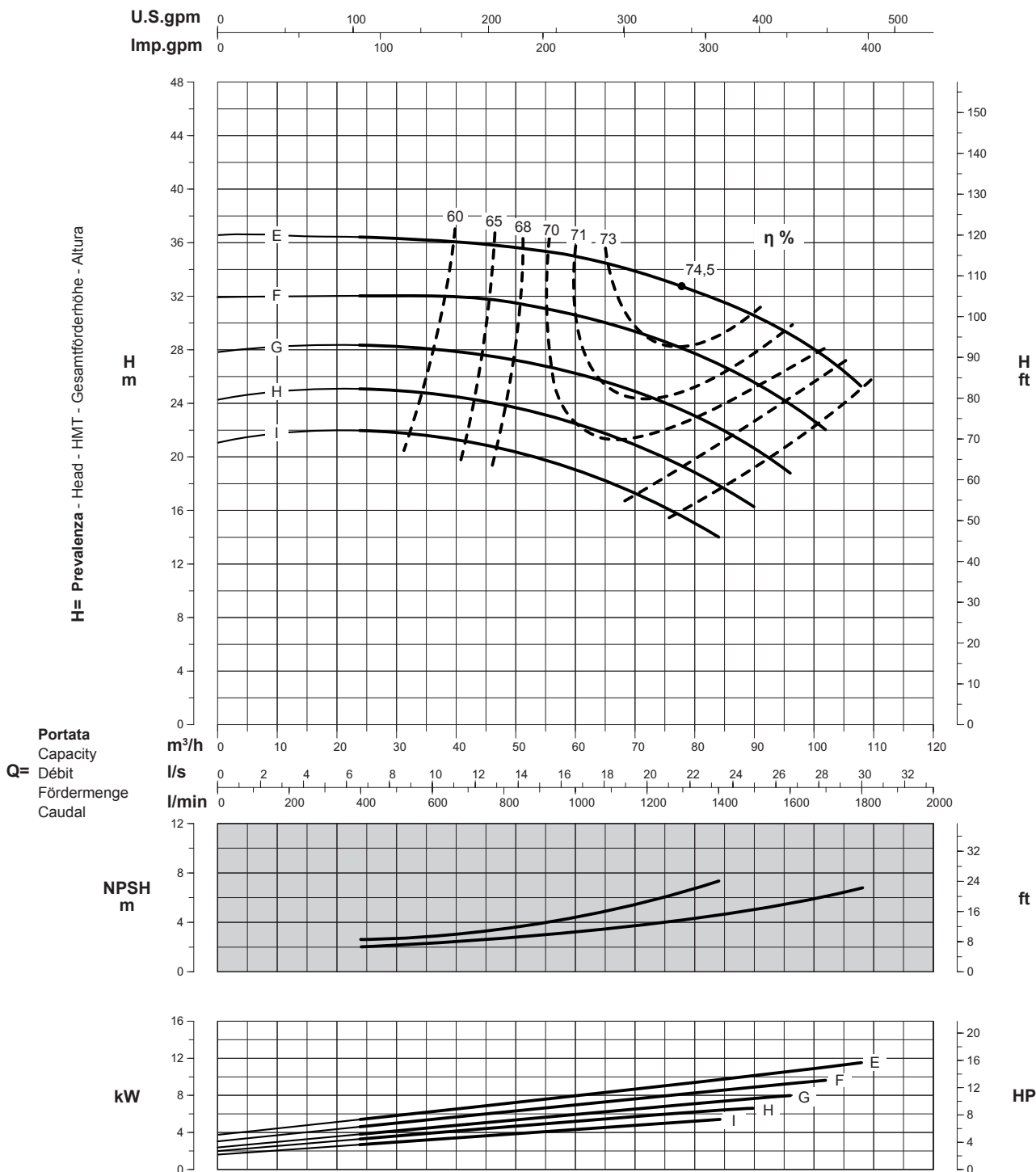
PRESTAZIONI - PERFORMANCES - CHARACTERISTIQUES - LEISTUNGSBEREICH - PRESTACIONES

SN3E65-250

Prestazioni a 1750 min⁻¹
 Performances at 1750 min⁻¹
 Caractéristiques à 1750 min⁻¹
 Leistungsbereich bei 1750 min⁻¹
 Prestaciones a 1750 min⁻¹

Aspirazione x Mandata
 Inlet x Outlet
 Aspiration x Refoulement
 Ansaugöffnung x Drucköffnung
 Aspiración x Impulsión

80 x 65



Curve per liquidi aventi densità 1000 kg/m³ - viscosità 1 mm²/s alla temperatura di 20°C
 Curves established for liquid density 1000 kg/m³ - viscosity 1 mm²/s - temperature 20°C
 Courbes établies pour liquides densité 1000 kg/m³ - viscosité 1 mm²/s - température 20°C
 Leistungskurve für Flüssigkeiten mit Dichtigkeit von 1000 kg/m³ - Viskosität 1 mm²/s - Temp. 20°C
 Curvas para líquidos con densidad 1000 kg/m³ - viscosidad 1 mm²/s a la temperatura de 20°C

η %

Rendimento della pompa
 Pump efficiency
 Rendement de la pompe
 Wirkungsgrad
 Eficiencia de la bomba

Tolleranze ISO 9906 - Annex A
 Tolerances ISO 9906 - Annex A
 Tolérances ISO 9906 - Annexe A
 Toleranzen ISO 9906 - Anhang A
 Tolerancias ISO 9906 - Apéndice A

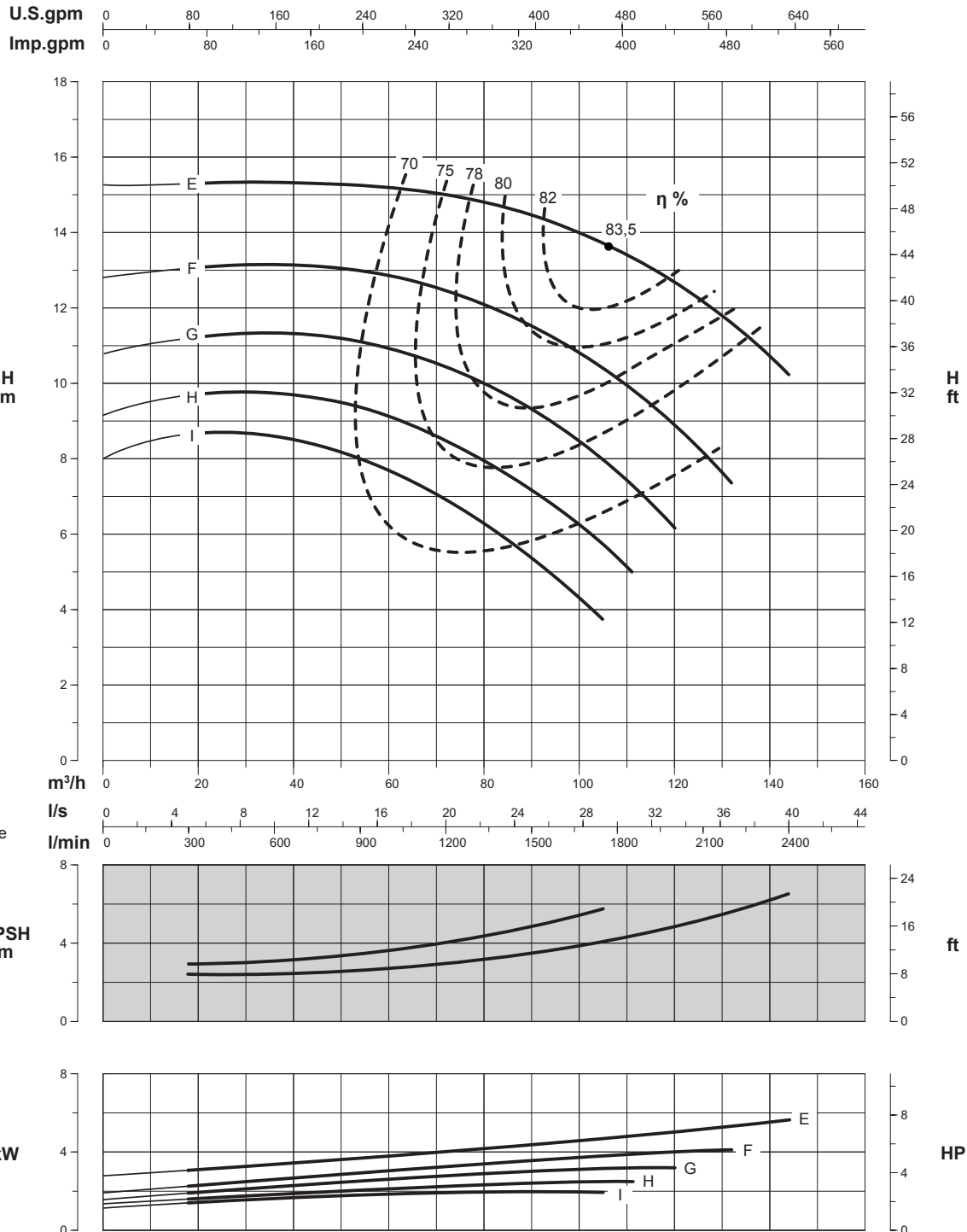
PRESTAZIONI - PERFORMANCES - CHARACTERISTIQUES - LEISTUNGSBEREICH - PRESTACIONES

SN2E80-160

Prestazioni a 1750 min⁻¹
Performances at 1750 min⁻¹
Caractéristiques à 1750 min⁻¹
Leistungsbereich bei 1750 min⁻¹
Prestaciones a 1750 min⁻¹

Aspirazione x Mandata
Inlet x Outlet
Aspiration x Refoulement
Ansaugöffnung x Drucköffnung
Aspiración x Impulsión

100 x 80



Curve per liquidi aventi densità 1000 kg/m³ - viscosità 1 mm²/s alla temperatura di 20°C
Curves established for liquid density 1000 kg/m³ - viscosity 1 mm²/s - temperature 20°C
Courbes établies pour liquides densité 1000 kg/m³ - viscosité 1 mm²/s - température 20°C
Leistungskurve für Flüssigkeiten mit Dichtigkeit von 1000 kg/m³ - Viskosität mm²/s - Temp. 20°C
Curvas para líquidos con densidad 1000 kg/m³ - viscosidad 1 mm²/s a la temperatura de 20°C

Rendimento della pompa
Pump efficiency
Rendement de la pompe
Wirkungsgrad
Eficiencia de la bomba

η %

Tolleranze ISO 9906 - Annex A
Tolerances ISO 9906 - Annex A
Tolérances ISO 9906 - Annexe A
Toleranzen ISO 9906 - Anhang A
Tolerancias ISO 9906 - Apéndice A

Pompe centrifughe normalizzate EN 733 (DIN 24255)
 Centrifugal pumps according to EN 733 (DIN 24255)
 Pompes centrifuges normalisées EN 733 (DIN 24255)
 Normkreiselpumpen EN 733 (DIN 24255)
 Bombas centrifugas normalizadas EN 733 (DIN 24255)

Catalogo generale
 General catalogue
 Catalogue général
 Hauptkatalog
 Catálogo general

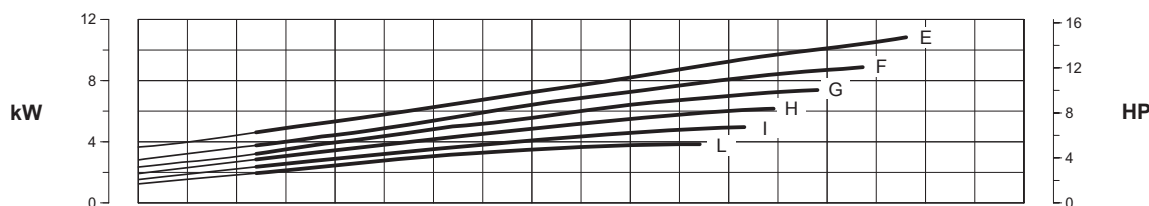
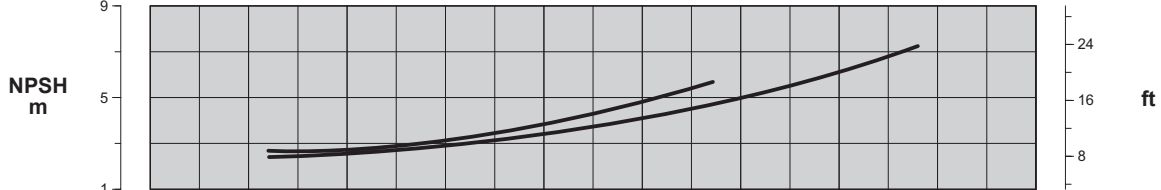
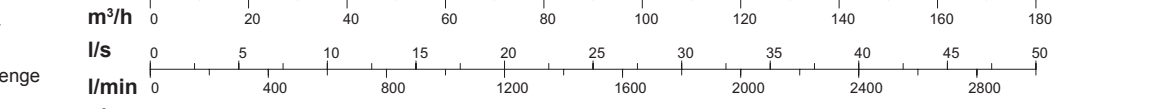
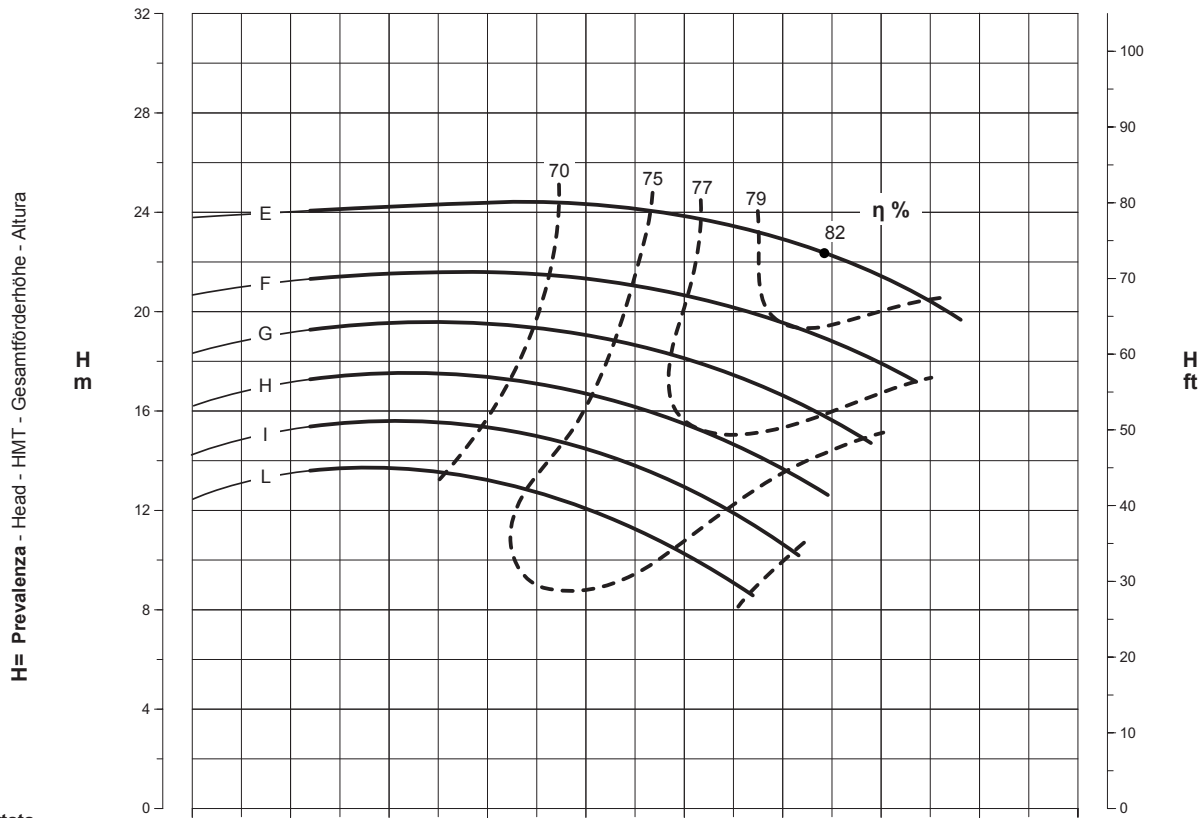
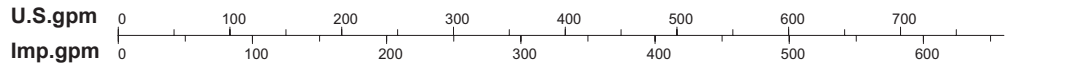
PRESTAZIONI - PERFORMANCES - CARACTERISTIQUES - LEISTUNGSBEREICH - PRESTACIONES

SN3E80-200

Prestazioni a 1750 min⁻¹
 Performances at 1750 min⁻¹
 Caractéristiques à 1750 min⁻¹
 Leistungsbereich bei 1750 min⁻¹
 Prestaciones a 1750 min⁻¹

Aspirazione x Mandata
 Inlet x Outlet
 Aspiration x Refoulement
 Ansaugöffnung x Drucköffnung
 Aspiración x Impulsión

100 x 80



Curve per liquidi aventi densità 1000 kg/m³ - viscosità 1 mm²/s alla temperatura di 20°C
 Curves established for liquid density 1000 kg/m³ - viscosity 1 mm²/s - temperature 20°C
 Courbes établies pour liquides densité 1000 kg/m³ - viscosité 1 mm²/s - température 20°C
 Leistungskurve für Flüssigkeiten mit Dichtigkeit von 1000 kg/m³ - Viskosität 1 mm²/s - Temp. 20°C
 Curvas para líquidos con densidad 1000 kg/m³ - viscosidad 1 mm²/s a la temperatura de 20°C

η %
Rendimento della pompa
 Pump efficiency
Rendement de la pompe
 Wirkungsgrad
Eficiencia de la bomba

Tolleranze ISO 9906 - Annex A
 Tolerances ISO 9906 - Annex A
 Tolérances ISO 9906 - Annexe A
 Toleranzen ISO 9906 - Anhang A
 Tolerancias ISO 9906 - Apéndice A

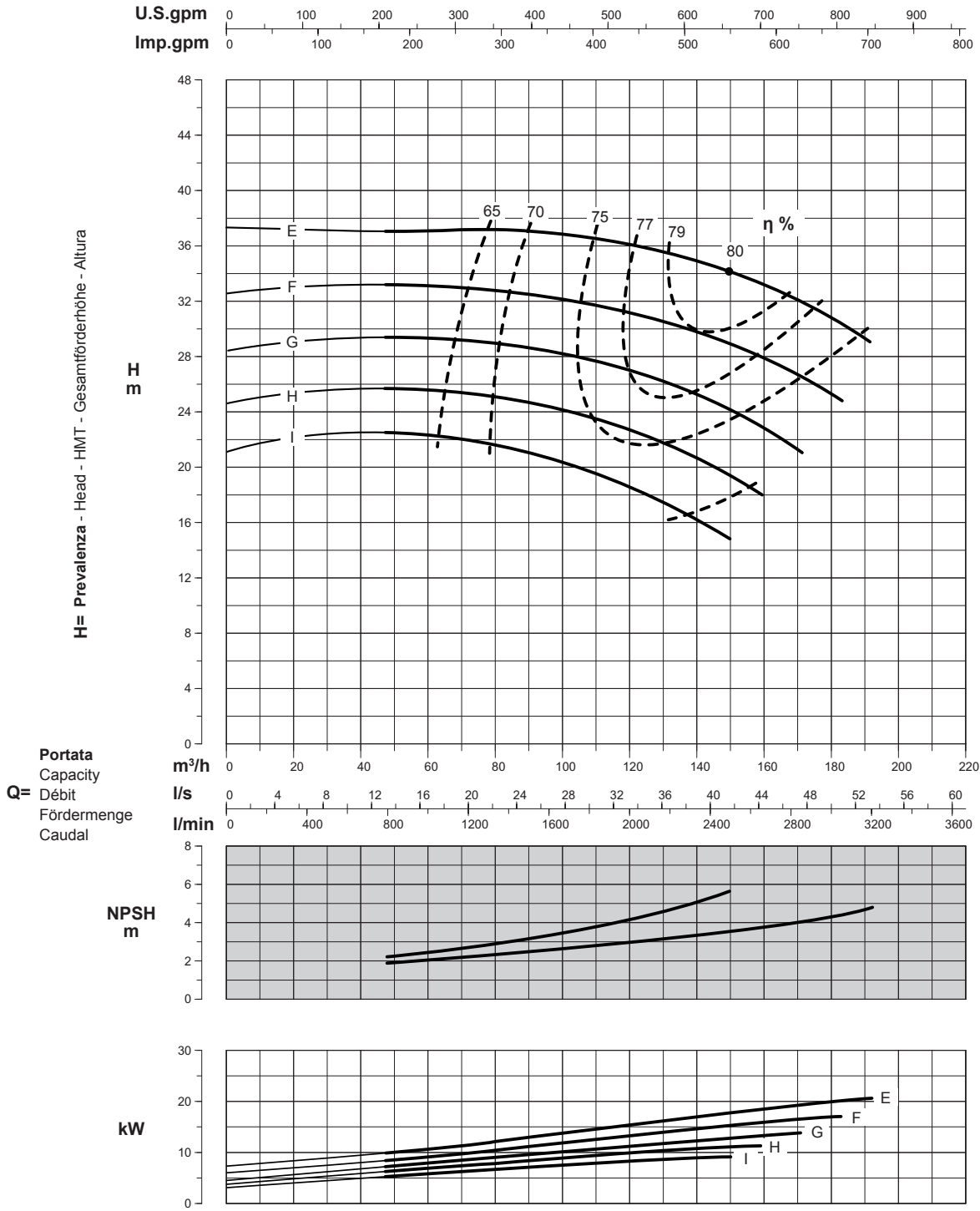
PRESTAZIONI - PERFORMANCES - CARACTERISTIQUES - LEISTUNGSBEREICH - PRESTACIONES

SN3E80-250

Prestazioni a 1750 min⁻¹
Performances at 1750 min⁻¹
Caractéristiques à 1750 min⁻¹
Leistungsbereich bei 1750 min⁻¹
Prestaciones a 1750 min⁻¹

Aspirazione x Mandata
Inlet x Outlet
Aspiration x Refoulement
Ansaugöffnung x Drucköffnung
Aspiración x Impulsión

100 x 80



Curve per liquidi aventi densità 1000 kg/m³ - viscosità 1 mm²/s alla temperatura di 20°C
Curves established for liquid density 1000 kg/m³ - viscosity 1 mm²/s - temperature 20°C
Courbes établies pour liquides densité 1000 kg/m³ - viscosité 1 mm²/s - température 20°C
Leistungskurve für Flüssigkeiten mit Dichtigkeit von 1000 kg/m³ - Viskosität mm²/s - Temp. 20°C
Curvas para líquidos con densidad 1000 kg/m³ - viscosidad 1 mm²/s a la temperatura de 20°C

η %
Rendimento della pompa
Pump efficiency
Rendement de la pompe
Wirkungsgrad
Eficiencia de la bomba

Tolleranze ISO 9906 - Annex A
Tolerances ISO 9906 - Annex A
Tolérances ISO 9906 - Annexe A
Toleranzen ISO 9906 - Anhang A
Tolerancias ISO 9906 - Apéndice A

PRESTAZIONI - PERFORMANCES - CARACTERISTIQUES - LEISTUNGSBEREICH - PRESTACIONES

SN3E100-200

Prestazioni a 1750 min⁻¹

Performances at 1750 min⁻¹

Caractéristiques à 1750 min⁻¹

Leistungsbereich bei 1750 min⁻¹

Prestaciones a 1750 min⁻¹

Aspirazione x Mandata

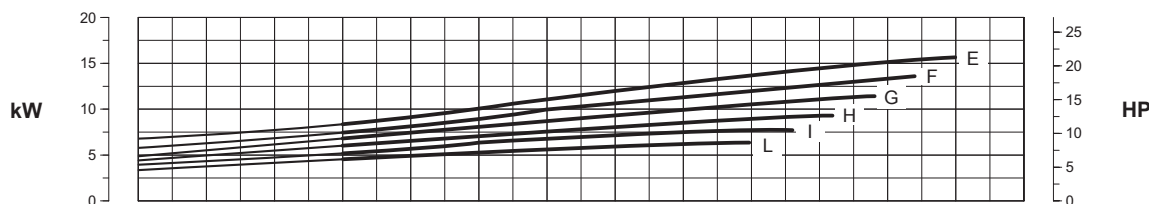
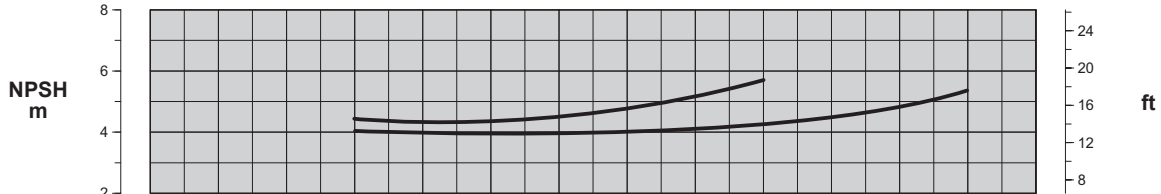
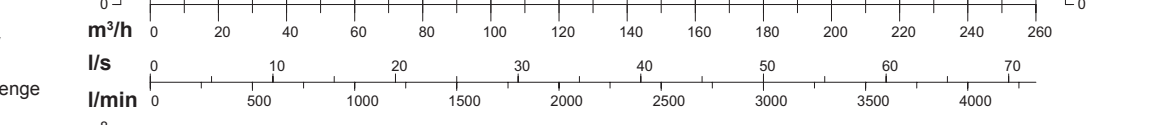
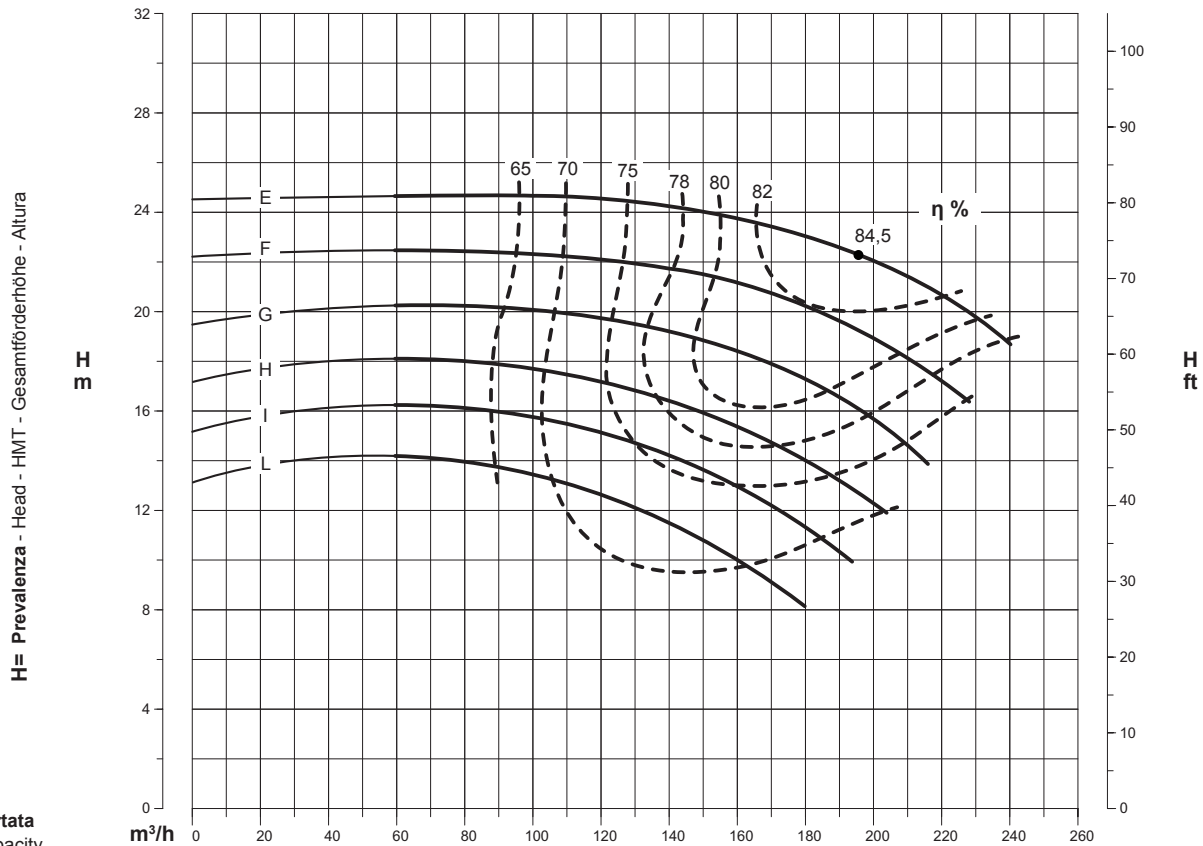
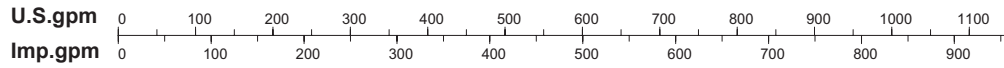
Inlet x Outlet

Aspiration x Refoulement

Ansaugöffnung x Drucköffnung

Aspiración x Impulsión

125 x 100



Curve per liquidi aventi densità 1000 kg/m³ - viscosità 1 mm²/s alla temperatura di 20°C
 Curves established for liquid density 1000 kg/m³ - viscosity 1 mm²/s - temperature 20°C
 Courbes établies pour liquides densité 1000 kg/m³ - viscosité 1 mm²/s - température 20°C
 Leistungskurve für Flüssigkeiten mit Dichtigkeit von 1000 kg/m³ - Viskosität 1 mm²/s - Temp. 20°C
 Curvas para líquidos con densidad 1000 kg/m³ - viscosidad 1 mm²/s a la temperatura de 20°C

η %
Rendimento della pompa
 Pump efficiency
 Rendement de la pompe
 Wirkungsgrad
 Eficiencia de la bomba

Tolleranze ISO 9906 - Annex A
 Tolerances ISO 9906 - Annex A
 Tolérances ISO 9906 - Annexe A
 Toleranzen ISO 9906 - Anhang A
 Tolerancias ISO 9906 - Apéndice A

Possibili aggiornamenti senza preavviso - Revision possible without prior notice - Mises à jour éventuelles sans préavis - Techn. Änderungen vorbehalten - Posibles actualizaciones sin preaviso

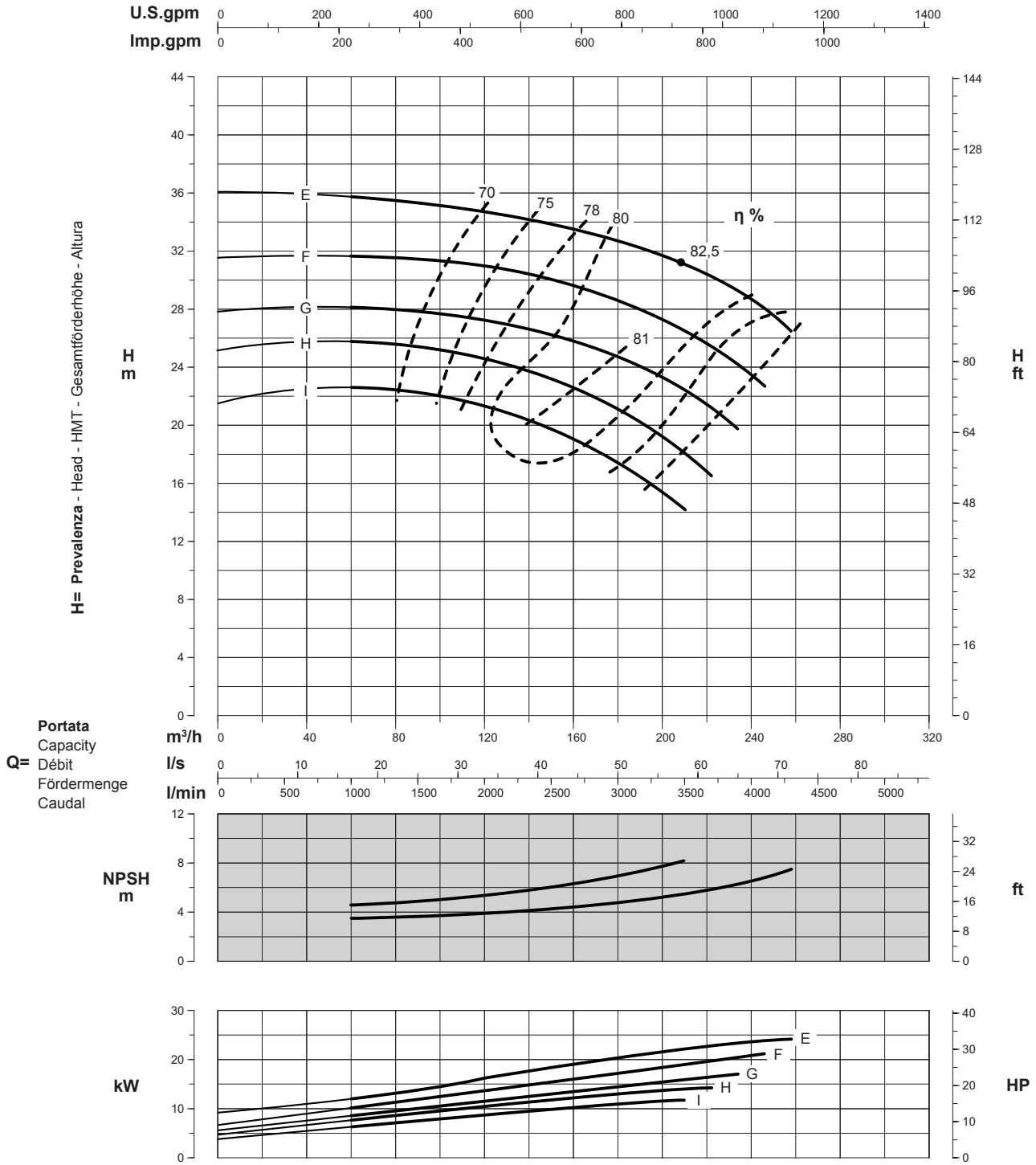
PRESTAZIONI - PERFORMANCES - CHARACTERISTIQUES - LEISTUNGSBEREICH - PRESTACIONES

SN3E100-250

Prestazioni a 1750 min⁻¹
Performances at 1750 min⁻¹
Caractéristiques à 1750 min⁻¹
Leistungsbereich bei 1750 min⁻¹
Prestaciones a 1750 min⁻¹

Aspirazione x Mandata
Inlet x Outlet
Aspiration x Refoulement
Ansaugöffnung x Drucköffnung
Aspiración x Impulsión

125 x 100



Curve per liquidi aventi densità 1000 kg/m³ - viscosità 1 mm²/s alla temperatura di 20°C
Curves established for liquid density 1000 kg/m³ - viscosity 1 mm²/s - temperature 20°C
Courbes établies pour liquides densité 1000 kg/m³ - viscosité 1 mm²/s - température 20°C
Leistungskurve für Flüssigkeiten mit Dichtigkeit von 1000 kg/m³ - Viskosität mm²/s - Temp. 20°C
Curvas para líquidos con densidad 1000 kg/m³ - viscosidad 1 mm²/s a la temperatura de 20°C

η %
Rendimento della pompa
Pump efficiency
Rendement de la pompe
Wirkungsgrad
Eficiencia de la bomba

Tolleranze ISO 9906 - Annex A
Tolerances ISO 9906 - Annex A
Tolérances ISO 9906 - Annexe A
Toleranzen ISO 9906 - Anhang A
Tolerancias ISO 9906 - Apéndice A

PRESTAZIONI - PERFORMANCES - CARACTERISTIQUES - LEISTUNGSBEREICH - PRESTACIONES

SN3E100-315

Prestazioni a 1750 min⁻¹

Performances at 1750 min⁻¹

Caractéristiques à 1750 min⁻¹

Leistungsbereich bei 1750 min⁻¹

Prestaciones a 1750 min⁻¹

Aspirazione x Mandata

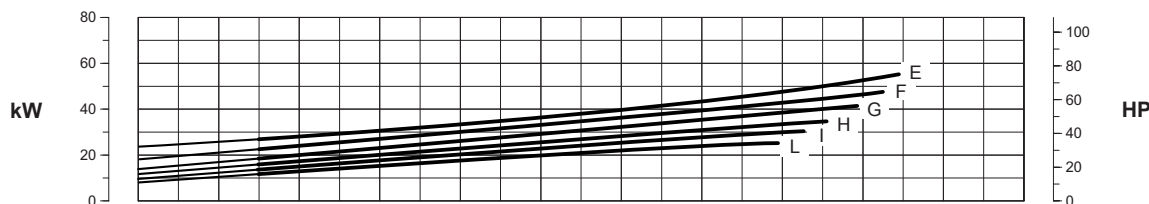
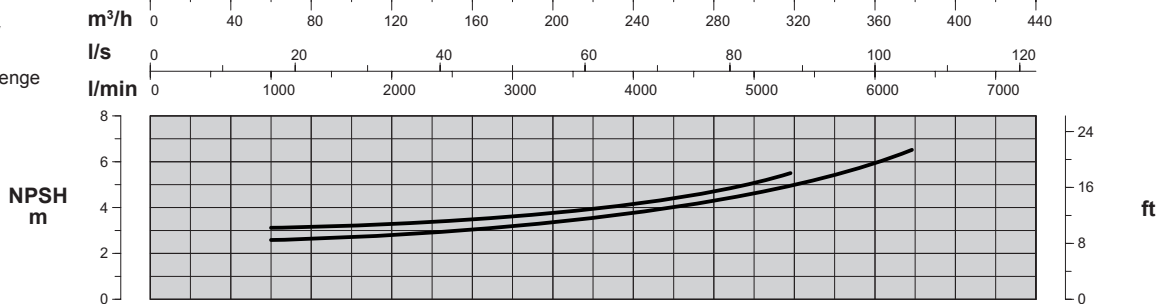
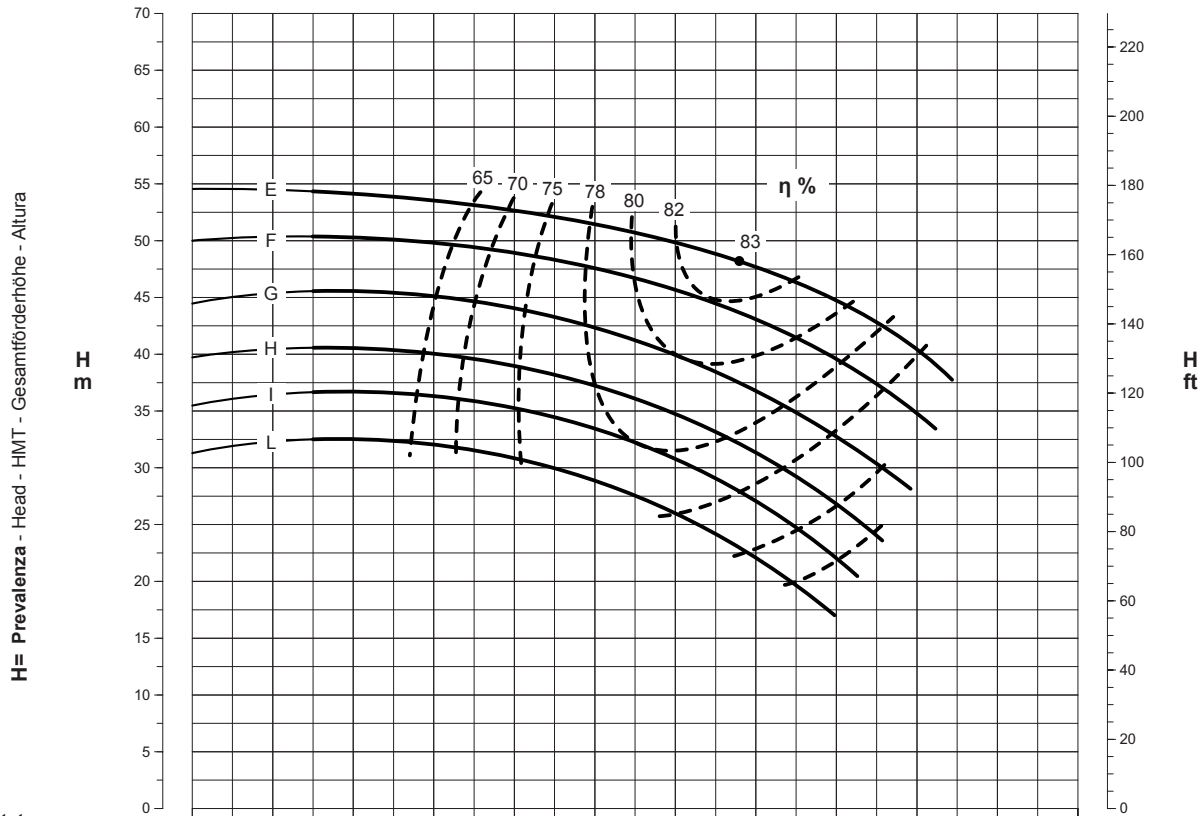
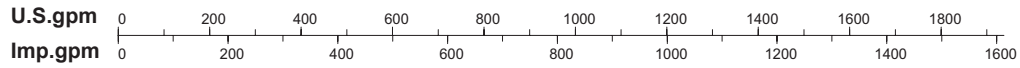
Inlet x Outlet

Aspiration x Refoulement

Ansaugöffnung x Drucköffnung

Aspiración x Impulsión

125 x 100



Curve per liquidi aventi densità 1000 kg/m³ - viscosità 1 mm²/s alla temperatura di 20°C
 Curves established for liquid density 1000 kg/m³ - viscosity 1 mm²/s - temperature 20°C
 Courbes établies pour liquides densité 1000 kg/m³ - viscosité 1 mm²/s - température 20°C
 Leistungskurve für Flüssigkeiten mit Dichtigkeit von 1000 kg/m³ - Viskosität 1 mm²/s - Temp. 20°C
 Curvas para líquidos con densidad 1000 kg/m³ - viscosidad 1 mm²/s a la temperatura de 20°C

η %

Rendimento della pompa
 Pump efficiency
 Rendement de la pompe
 Wirkungsgrad
 Eficiencia de la bomba

Tolleranze ISO 9906 - Annex A
 Tolerances ISO 9906 - Annex A
 Tolérances ISO 9906 - Annexe A
 Toleranzen ISO 9906 - Anhang A
 Tolerancias ISO 9906 - Apéndice A

PRESTAZIONI - PERFORMANCES - CARACTERISTIQUES - LEISTUNGSBEREICH - PRESTACIONES

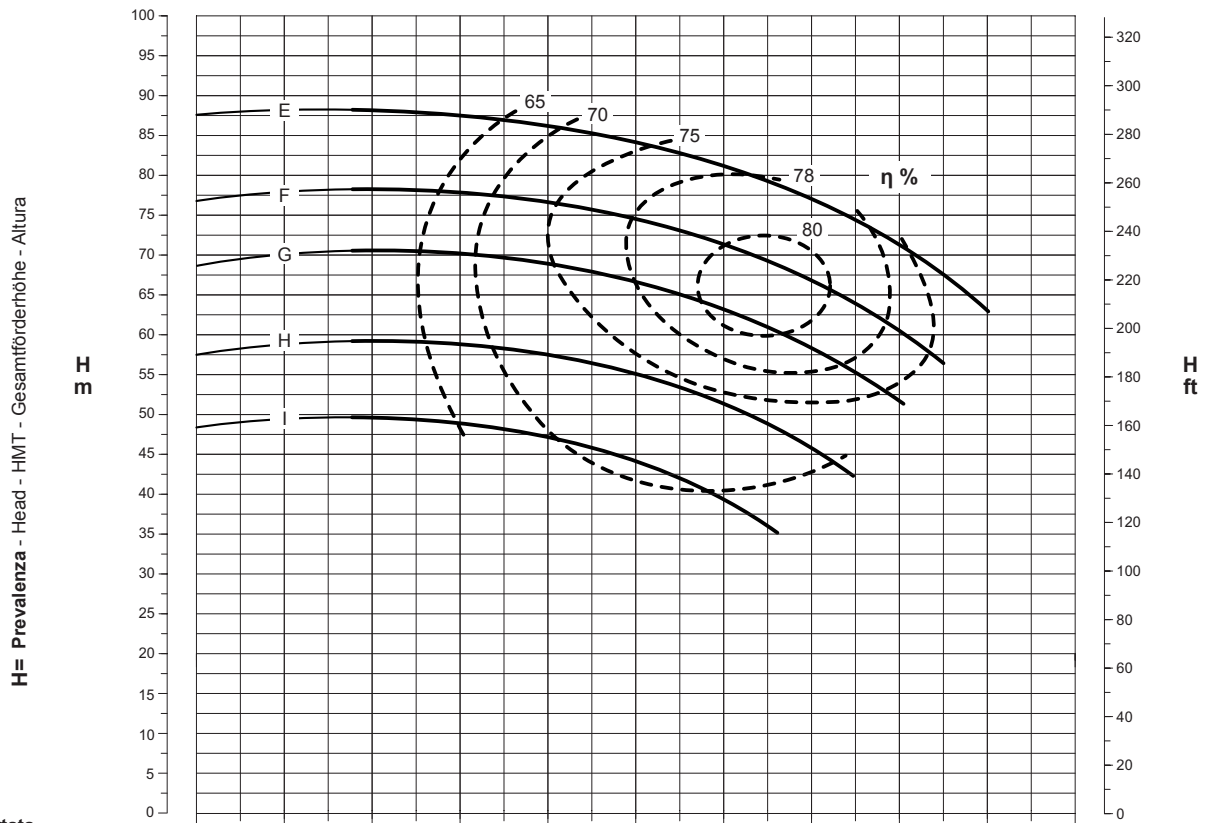
SN4E100-400

Prestazioni a 1750 min⁻¹
Performances at 1750 min⁻¹
Caractéristiques à 1750 min⁻¹
Leistungsbereich bei 1750 min⁻¹
Prestaciones a 1750 min⁻¹

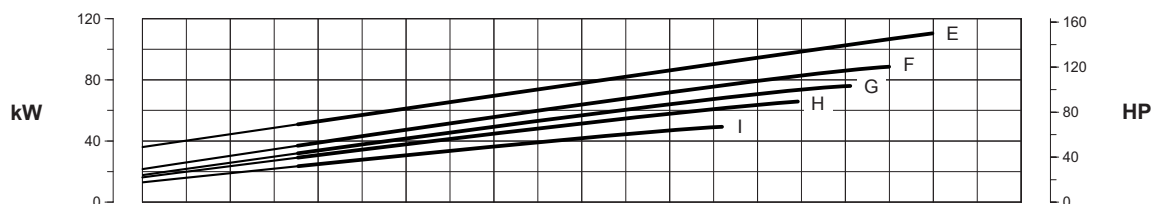
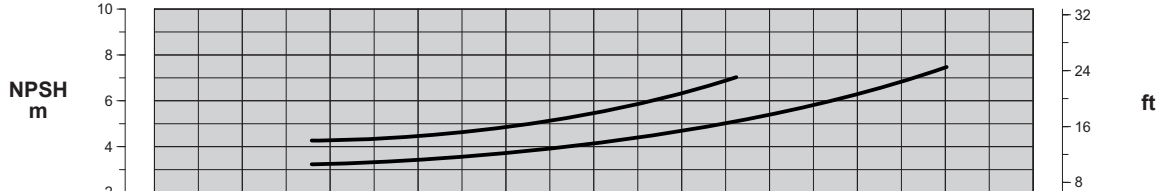
Aspirazione x Mandata
Inlet x Outlet
Aspiration x Refoulement
Ansaugöffnung x Drucköffnung
Aspiración x Impulsión

125 x 100

U.S.gpm 0 200 400 600 800 1000 1200 1400 1600 1800 2000 2200
Imp.gpm 0 200 400 600 800 1000 1200 1400 1600 1800



m³/h 0 50 100 150 200 250 300 350 400 450 500
l/s 0 20 40 60 80 100 120
l/min 0 1000 2000 3000 4000 5000 6000 7000 8000



Curve per liquidi aventi densità 1000 kg/m³ - viscosità 1 mm²/s alla temperatura di 20°C
Curves established for liquid density 1000 kg/m³ - viscosity 1 mm²/s - temperature 20°C
Courbes établies pour liquides densité 1000 kg/m³ - viscosité 1 mm²/s - température 20°C
Leistungskurve für Flüssigkeiten mit Dichtigkeit von 1000 kg/m³ - Viskosität mm²/s - Temp. 20°C
Curvas para líquidos con densidad 1000 kg/m³ - viscosidad 1 mm²/s a la temperatura de 20°C

η %
Rendimento della pompa
Pump efficiency
Rendement de la pompe
Wirkungsgrad
Eficiencia de la bomba

Tolleranze ISO 9906 - Annex A
Tolerances ISO 9906 - Annex A
Tolérances ISO 9906 - Annexe A
Toleranzen ISO 9906 - Anhang A
Tolerancias ISO 9906 - Apéndice A

PRESTAZIONI - PERFORMANCES - CARACTERISTIQUES - LEISTUNGSBEREICH - PRESTACIONES

SN3E125-250

Prestazioni a 1750 min⁻¹

Performances at 1750 min⁻¹

Caractéristiques à 1750 min⁻¹

Leistungsbereich bei 1750 min⁻¹

Prestaciones a 1750 min⁻¹

Aspirazione x Mandata

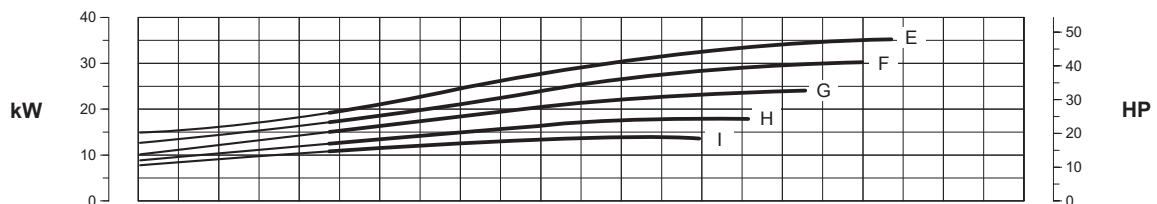
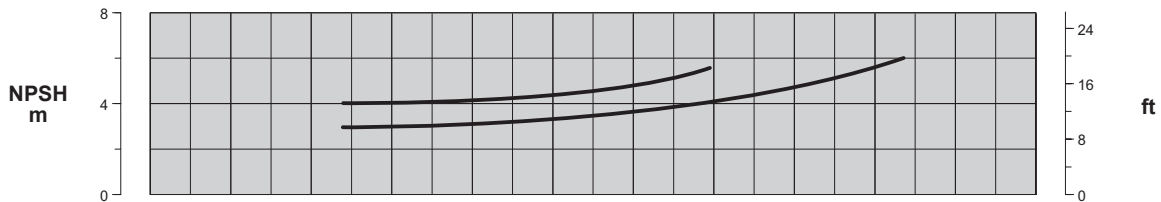
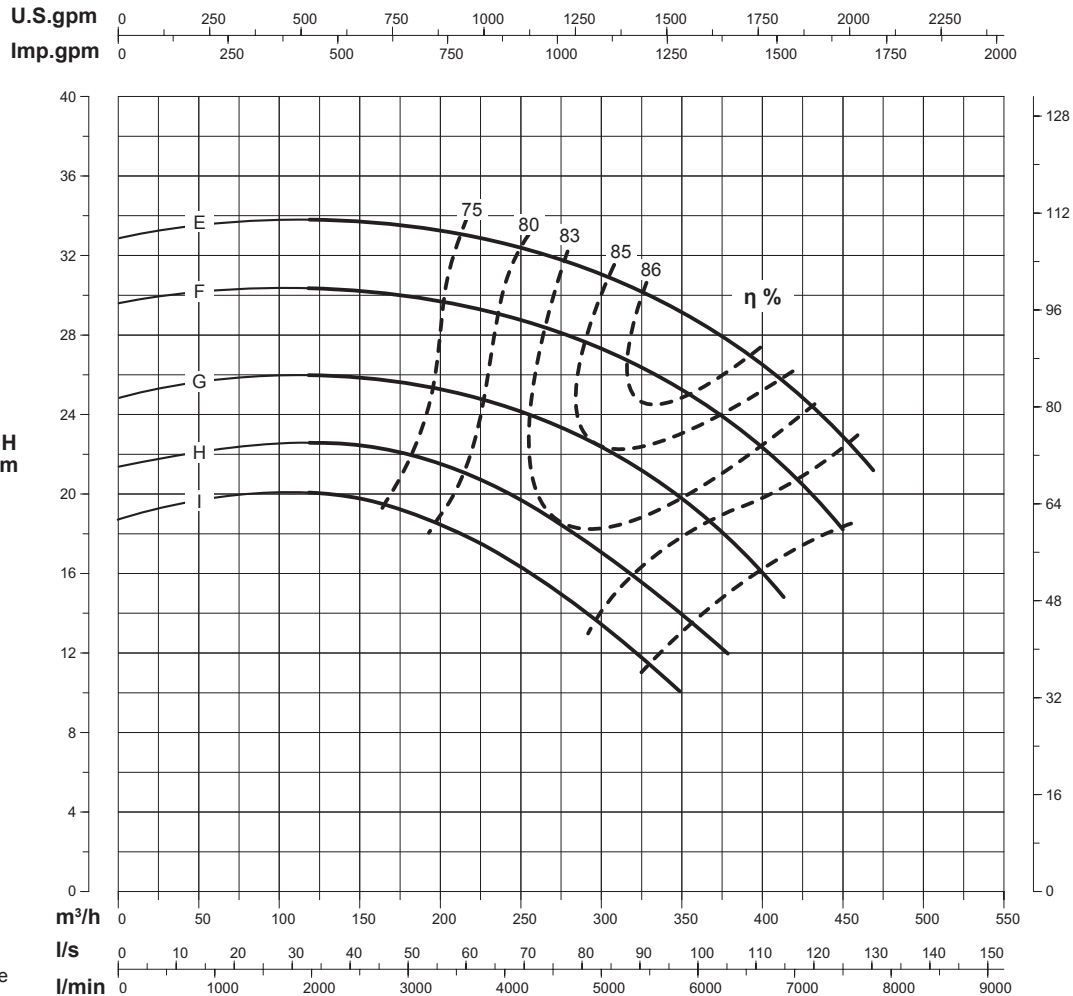
Inlet x Outlet

Aspiration x Refoulement

Ansaugöffnung x Drucköffnung

Aspiración x Impulsión

150 x 125



Curve per liquidi aventi densità 1000 kg/m³ - viscosità 1 mm²/s alla temperatura di 20°C
 Curves established for liquid density 1000 kg/m³ - viscosity 1 mm²/s - temperature 20°C
 Courbes établies pour liquides densité 1000 kg/m³ - viscosité 1 mm²/s - température 20°C
 Leistungskurve für Flüssigkeiten mit Dichtigkeit von 1000 kg/m³ - Viskosität 1 mm²/s - Temp. 20°C
 Curvas para líquidos con densidad 1000 kg/m³ - viscosidad 1 mm²/s a la temperatura de 20°C

η %
 Rendimento della pompa
 Pump efficiency
 Rendement de la pompe
 Wirkungsgrad
 Eficiencia de la bomba

Tolleranze ISO 9906 - Annex A
 Tolerances ISO 9906 - Annex A
 Tolérances ISO 9906 - Annexe A
 Toleranzen ISO 9906 - Anhang A
 Tolerancias ISO 9906 - Apéndice A

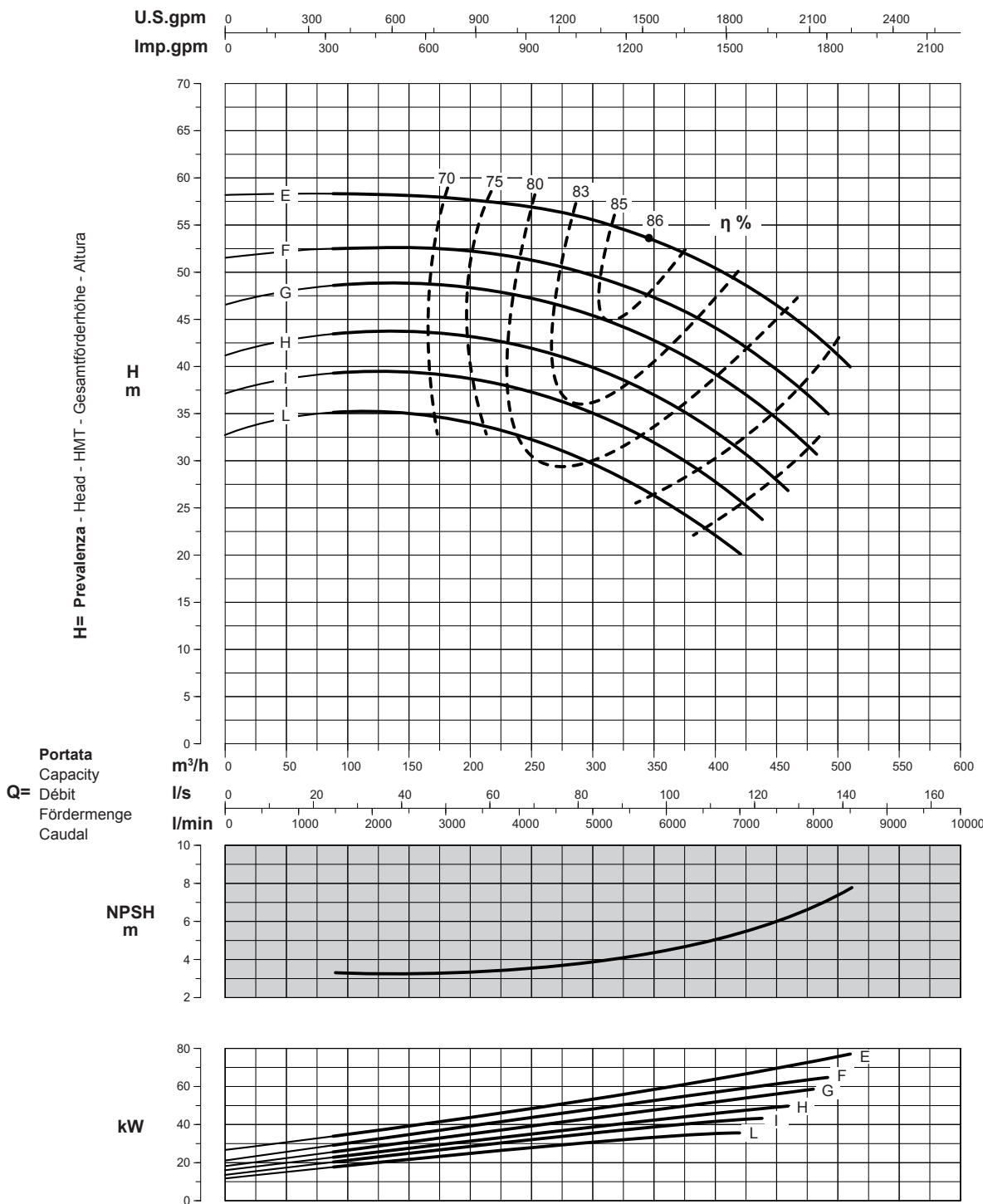
PRESTAZIONI - PERFORMANCES - CARACTERISTIQUES - LEISTUNGSBEREICH - PRESTACIONES

SN4E125-315

Prestazioni a 1750 min⁻¹
Performances at 1750 min⁻¹
Caractéristiques à 1750 min⁻¹
Leistungsbereich bei 1750 min⁻¹
Prestaciones a 1750 min⁻¹

Aspirazione x Mandata
Inlet x Outlet
Aspiration x Refoulement
Ansaugöffnung x Drucköffnung
Aspiración x Impulsión

150 x 125



Curve per liquidi aventi densità 1000 kg/m³ - viscosità 1 mm²/s alla temperatura di 20°C
Curves established for liquid density 1000 kg/m³ - viscosity 1 mm²/s - temperature 20°C
Courbes établies pour liquides densité 1000 kg/m³ - viscosité 1 mm²/s - température 20°C
Leistungskurve für Flüssigkeiten mit Dichtigkeit von 1000 kg/m³ - Viskosität mm²/s - Temp. 20°C
Curvas para líquidos con densidad 1000 kg/m³ - viscosidad 1 mm²/s a la temperatura de 20°C

η %
Rendimento della pompa
Pump efficiency
Rendement de la pompe
Wirkungsgrad
Eficiencia de la bomba

Tolleranze ISO 9906 - Annex A
Tolerances ISO 9906 - Annex A
Tolérances ISO 9906 - Annexe A
Toleranzen ISO 9906 - Anhang A
Tolerancias ISO 9906 - Apéndice A

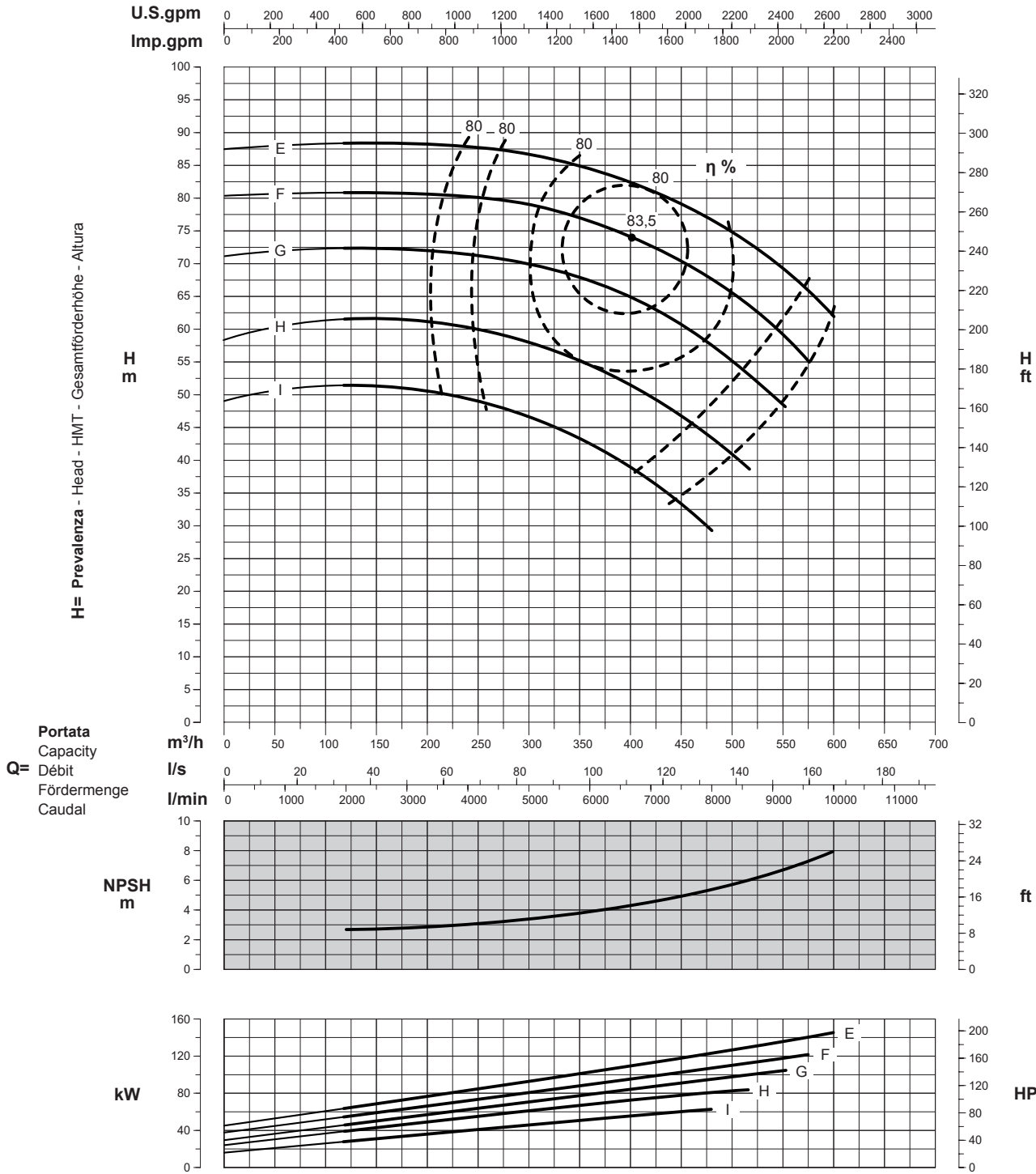
PRESTAZIONI - PERFORMANCES - CARACTERISTIQUES - LEISTUNGSBEREICH - PRESTACIONES

SN4E125-400

Prestazioni a 1750 min⁻¹
 Performances at 1750 min⁻¹
 Caractéristiques à 1750 min⁻¹
 Leistungsbereich bei 1750 min⁻¹
 Prestaciones a 1750 min⁻¹

Aspirazione x Mandata
 Inlet x Outlet
 Aspiration x Refoulement
 Ansaugöffnung x Drucköffnung
 Aspiración x Impulsión

150 x 125



Curve per liquidi aventi densità 1000 kg/m³ - viscosità 1 mm²/s alla temperatura di 20°C
 Curves established for liquid density 1000 kg/m³ - viscosity 1 mm²/s - temperature 20°C
 Courbes établies pour liquides densité 1000 kg/m³ - viscosité 1 mm²/s - température 20°C
 Leistungskurve für Flüssigkeiten mit Dichtigkeit von 1000 kg/m³ - Viskosität 1 mm²/s - Temp. 20°C
 Curvas para líquidos con densidad 1000 kg/m³ - viscosidad 1 mm²/s a la temperatura de 20°C

η %
 Rendimento della pompa
 Pump efficiency
 Rendement de la pompe
 Wirkungsgrad
 Eficiencia de la bomba

Tolleranze ISO 9906 - Annex A
 Tolerances ISO 9906 - Annex A
 Tolérances ISO 9906 - Annexe A
 Toleranzen ISO 9906 - Anhang A
 Tolerancias ISO 9906 - Apéndice A

PRESTAZIONI - PERFORMANCES - CARACTERISTIQUES - LEISTUNGSBEREICH - PRESTACIONES

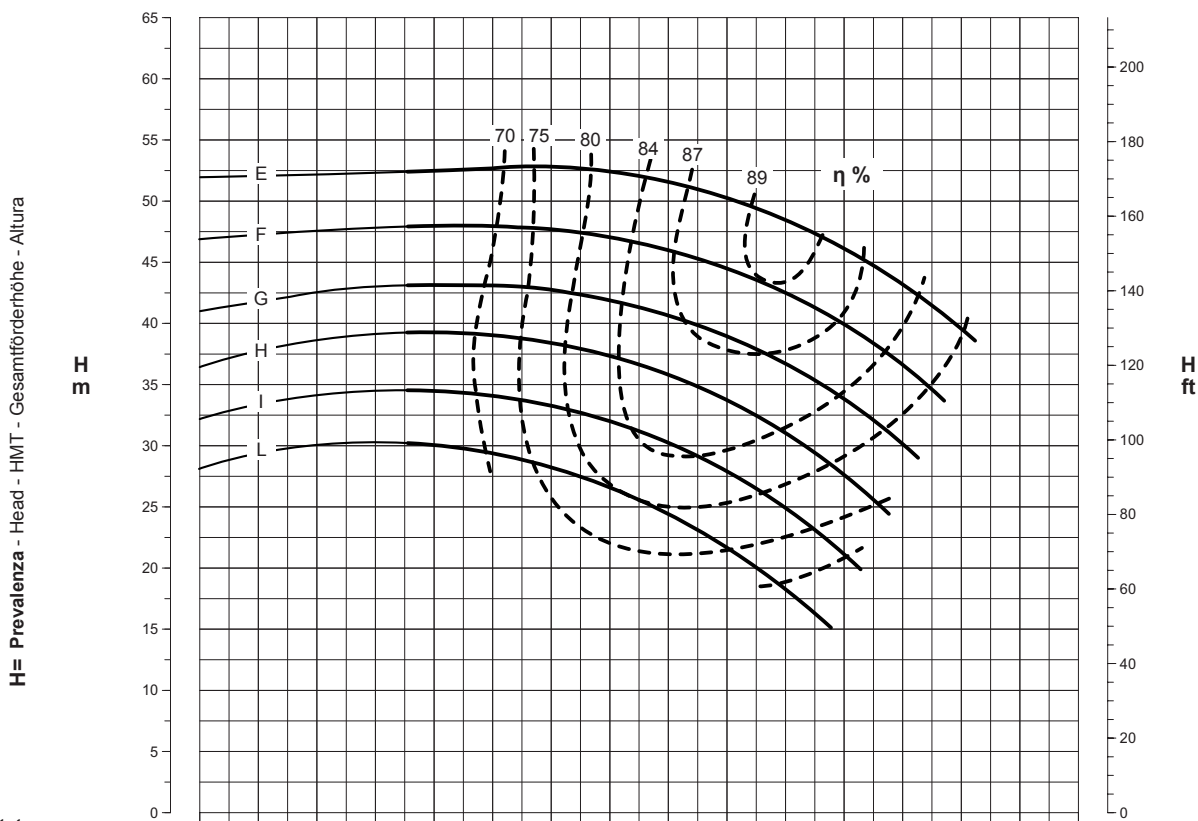
SN4E150-315

Prestazioni a 1750 min⁻¹
Performances at 1750 min⁻¹
Caractéristiques à 1750 min⁻¹
Leistungsbereich bei 1750 min⁻¹
Prestaciones a 1750 min⁻¹

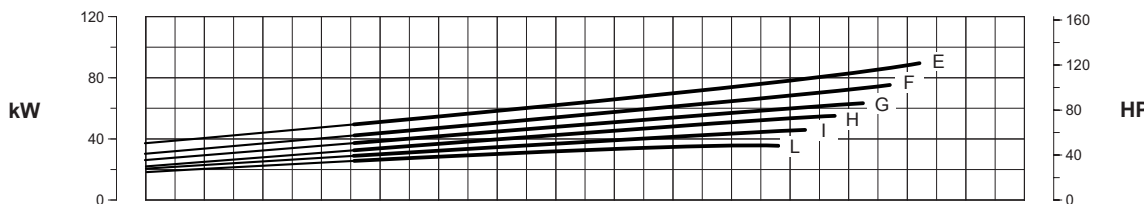
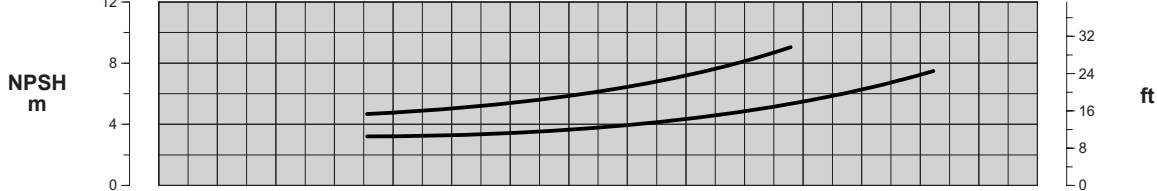
Aspirazione x Mandata
Inlet x Outlet
Aspiration x Refoulement
Ansaugöffnung x Drucköffnung
Aspiración x Impulsión

200 x 150

U.S.gpm 0 300 600 900 1200 1500 1800 2100 2400 2700 3000 3300
Imp.gpm 0 300 600 900 1200 1500 1800 2100 2400 2700



m³/h 0 50 100 150 200 250 300 350 400 450 500 550 600 650 700 750
l/s 0 20 40 60 80 100 120 140 160 180 200
l/min 0 1000 2000 3000 4000 5000 6000 7000 8000 9000 10000 11000 12000



Curve per liquidi aventi densità 1000 kg/m³ - viscosità 1 mm²/s alla temperatura di 20°C
Curves established for liquid density 1000 kg/m³ - viscosity 1 mm²/s - temperature 20°C
Courbes établies pour liquides densité 1000 kg/m³ - viscosité 1 mm²/s - température 20°C
Leistungskurve für Flüssigkeiten mit Dichtigkeit von 1000 kg/m³ - Viskosität 1 mm²/s - Temp. 20°C
Curvas para líquidos con densidad 1000 kg/m³ - viscosidad 1 mm²/s a la temperatura de 20°C

η %
Rendimento della pompa
Pump efficiency
Rendement de la pompe
Wirkungsgrad
Eficiencia de la bomba

Tolleranze ISO 9906 - Annex A
Tolerances ISO 9906 - Annex A
Tolérances ISO 9906 - Annexe A
Toleranzen ISO 9906 - Anhang A
Tolerancias ISO 9906 - Apéndice A

PRESTAZIONI - PERFORMANCES - CARACTERISTIQUES - LEISTUNGSBEREICH - PRESTACIONES

SN4E150-400

Prestazioni a 1750 min⁻¹

Performances at 1750 min⁻¹

Caractéristiques à 1750 min⁻¹

Leistungsbereich bei 1750 min⁻¹

Prestaciones a 1750 min⁻¹

Aspirazione x Mandata

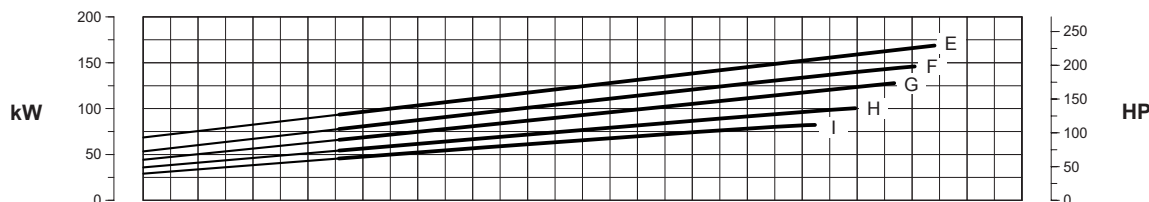
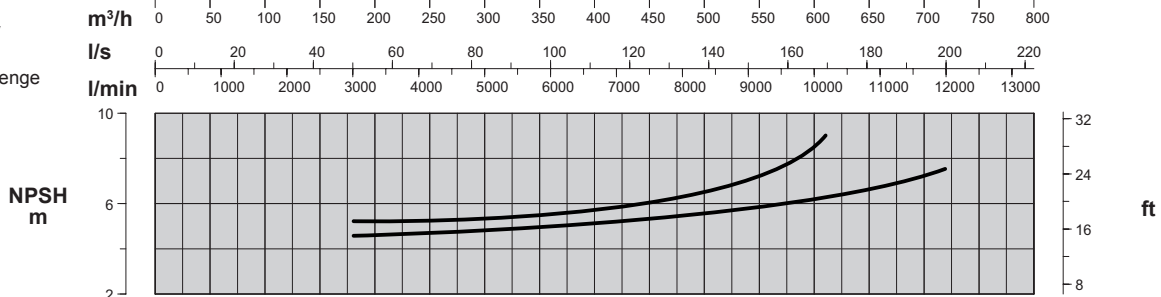
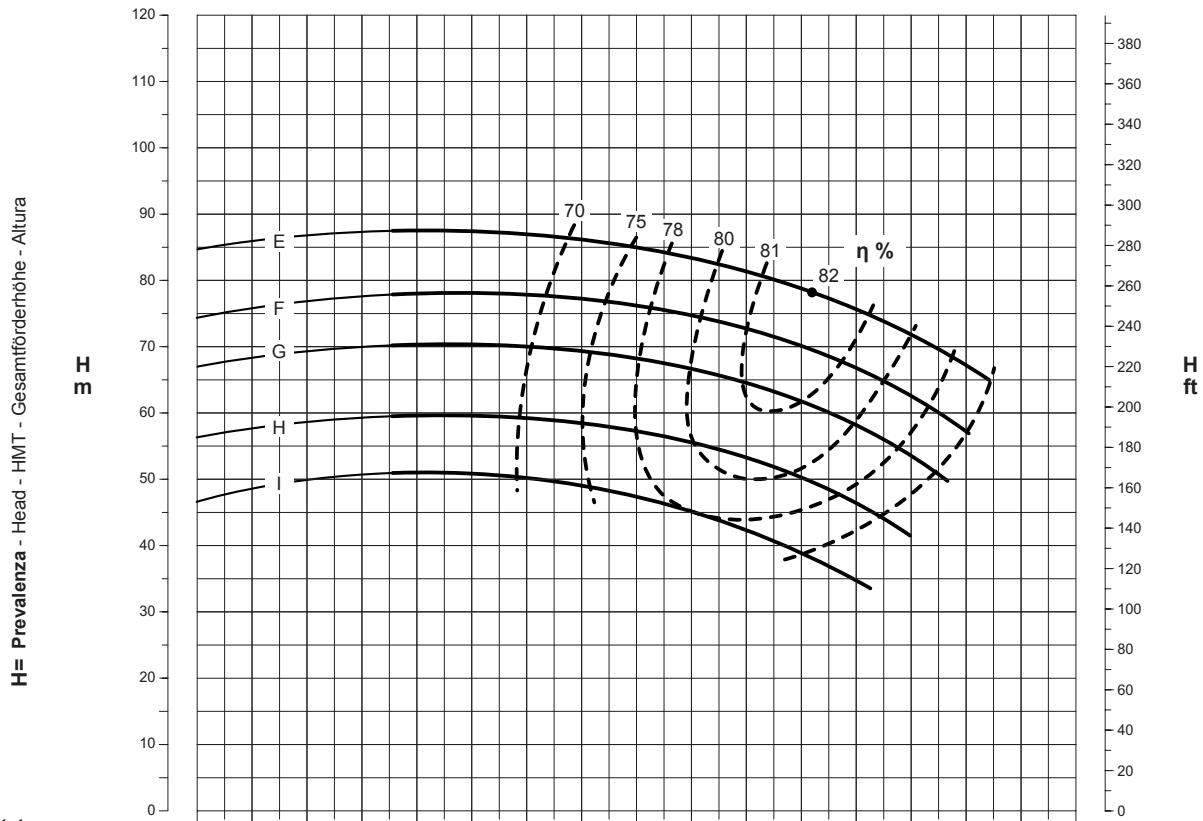
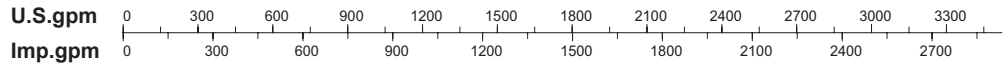
Inlet x Outlet

Aspiration x Refoulement

Ansaugöffnung x Drucköffnung

Aspiración x Impulsión

200 x 150



Curve per liquidi aventi densità 1000 kg/m³ - viscosità 1 mm²/s alla temperatura di 20°C
 Curves established for liquid density 1000 kg/m³ - viscosity 1 mm²/s - temperature 20°C
 Courbes établies pour liquides densité 1000 kg/m³ - viscosité 1 mm²/s - température 20°C
 Leistungskurve für Flüssigkeiten mit Dichtigkeit von 1000 kg/m³ - Viskosität 1 mm²/s - Temp. 20°C
 Curvas para líquidos con densidad 1000 kg/m³ - viscosidad 1 mm²/s a la temperatura de 20°C

η %
 Rendimento della pompa
 Pump efficiency
 Rendement de la pompe
 Wirkungsgrad
 Eficiencia de la bomba

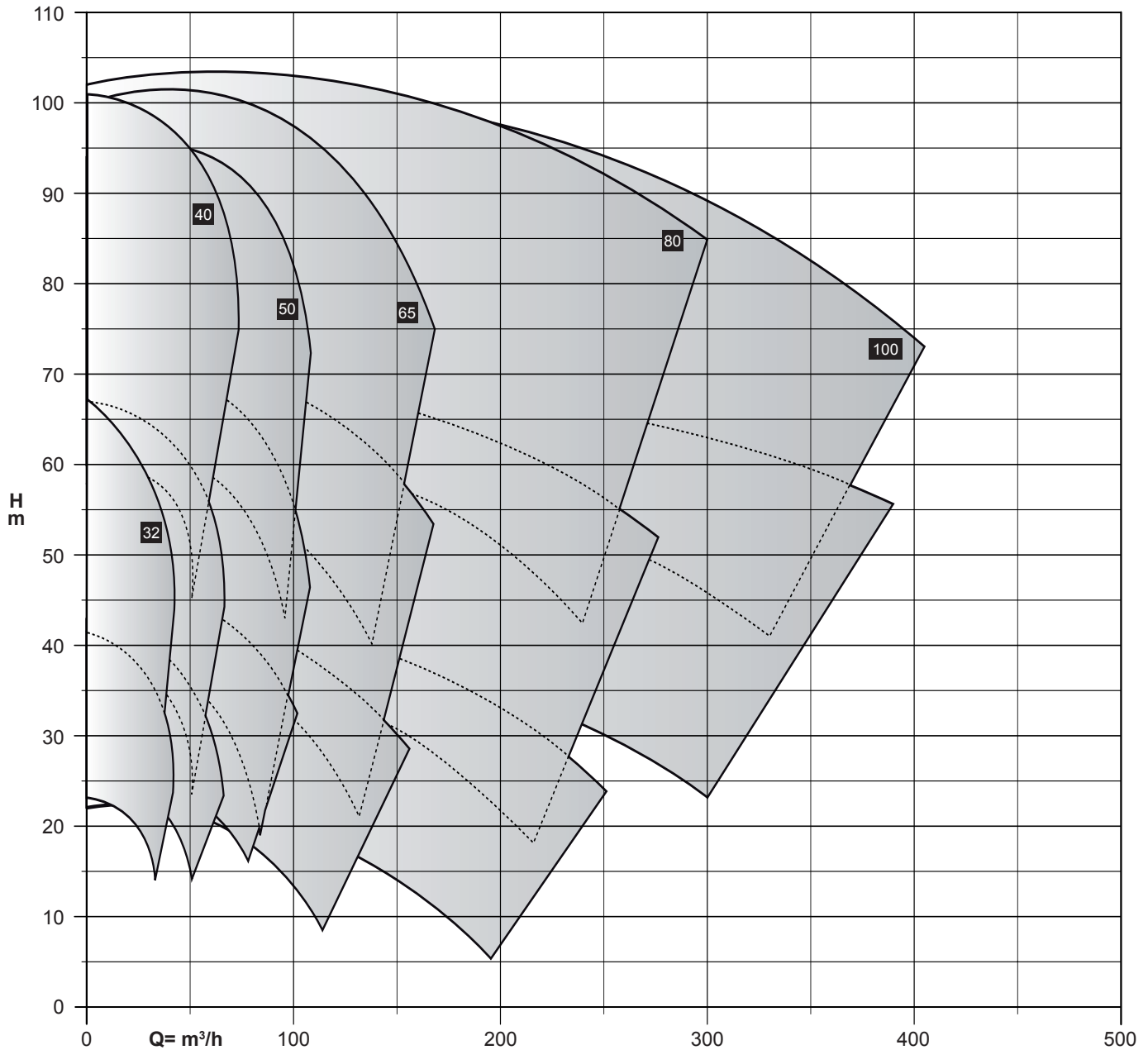
Tolleranze ISO 9906 - Annex A
 Tolerances ISO 9906 - Annex A
 Tolérances ISO 9906 - Annexe A
 Toleranzen ISO 9906 - Anhang A
 Tolerancias ISO 9906 - Apéndice A

CARATTERISTICHE - CHARACTERISTICS - CARACTERISTIQUES - EIGENSCHAFTEN - CARACTERÍSTICAS

Campi di utilizzo della gamma

Performance range
 Champs d'utilisation
 Anwendungsbereiche
 Campos de utilización

SNE 2900 min⁻¹



Curve per liquidi aventi densità 1000 kg/m³ - viscosità 1 mm²/s alla temperatura di 20°C
 Curves established for liquid density 1000 kg/m³ - viscosity 1 mm²/s - temperature 20°C
 Courbes établies pour liquides densité 1000 kg/m³ - viscosité 1 mm²/s - température 20°C
 Leistungskurve für Flüssigkeiten mit Dichtigkeit von 1000 kg/m³ - Viskosität mm²/s - Temp. 20°C
 Curvas para líquidos con densidad 1000 kg/m³ - viscosidad 1 mm²/s a la temperatura de 20°C

Tolleranze ISO 9906 - Annex A
 Tolerances ISO 9906 - Annex A
 Tolérances ISO 9906 - Annexe A
 Toleranzen ISO 9906 - Anhang A
 Tolerancias ISO 9906 - Apéndice A

PRESTAZIONI - PERFORMANCES - CARACTERISTIQUES - LEISTUNGSBEREICH - PRESTACIONES

SN2E32-160

Prestazioni a 2900 min⁻¹

Performances at 2900 min⁻¹

Caractéristiques à 2900 min⁻¹

Leistungsbereich bei 2900 min⁻¹

Prestaciones a 2900 min⁻¹

Aspirazione x Mandata

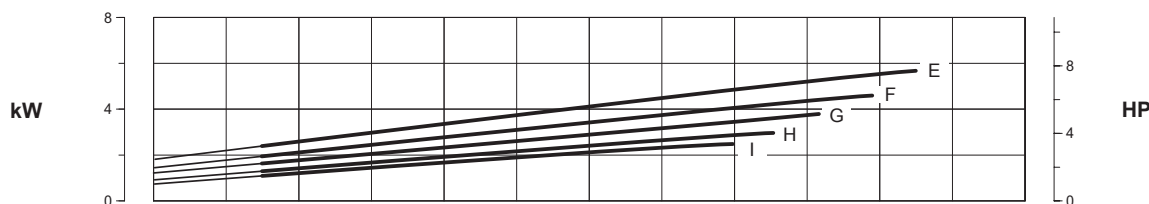
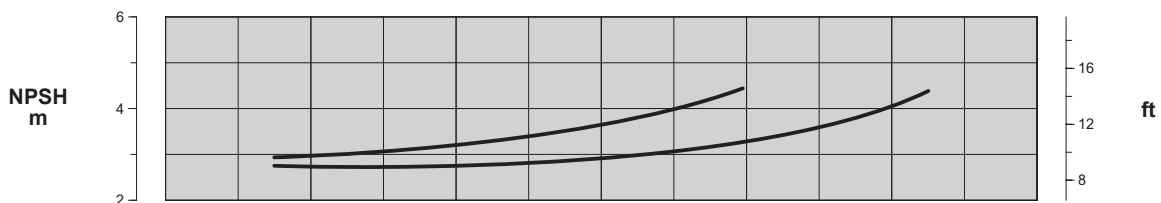
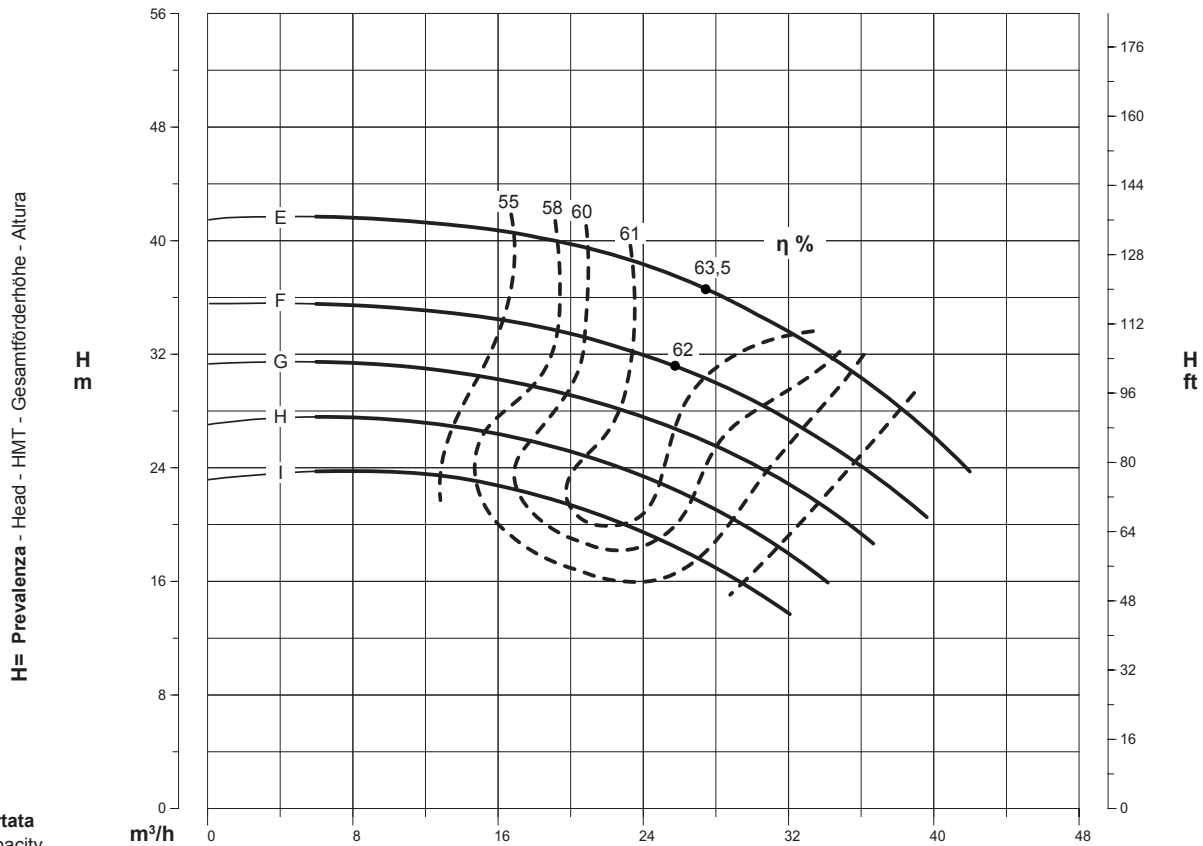
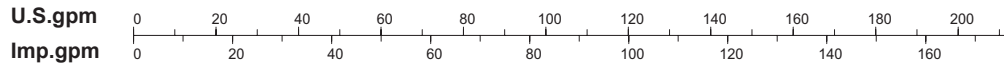
Inlet x Outlet

Aspiration x Refoulement

Ansaugöffnung x Drucköffnung

Aspiración x Impulsión

50 x 32



Curve per liquidi aventi densità 1000 kg/m³ - viscosità 1 mm²/s alla temperatura di 20°C
 Curves established for liquid density 1000 kg/m³ - viscosity 1 mm²/s - temperature 20°C
 Courbes établies pour liquides densité 1000 kg/m³ - viscosité 1 mm²/s - température 20°C
 Leistungskurve für Flüssigkeiten mit Dichtigkeit von 1000 kg/m³ - Viskosität 1 mm²/s - Temp. 20°C
 Curvas para líquidos con densidad 1000 kg/m³ - viscosidad 1 mm²/s a la temperatura de 20°C

η %
Rendimento della pompa
 Pump efficiency
 Rendement de la pompe
 Wirkungsgrad
 Eficiencia de la bomba

Tolleranze ISO 9906 - Annex A
 Tolerances ISO 9906 - Annex A
 Tolérances ISO 9906 - Annexe A
 Toleranzen ISO 9906 - Anhang A
 Tolerancias ISO 9906 - Apéndice A

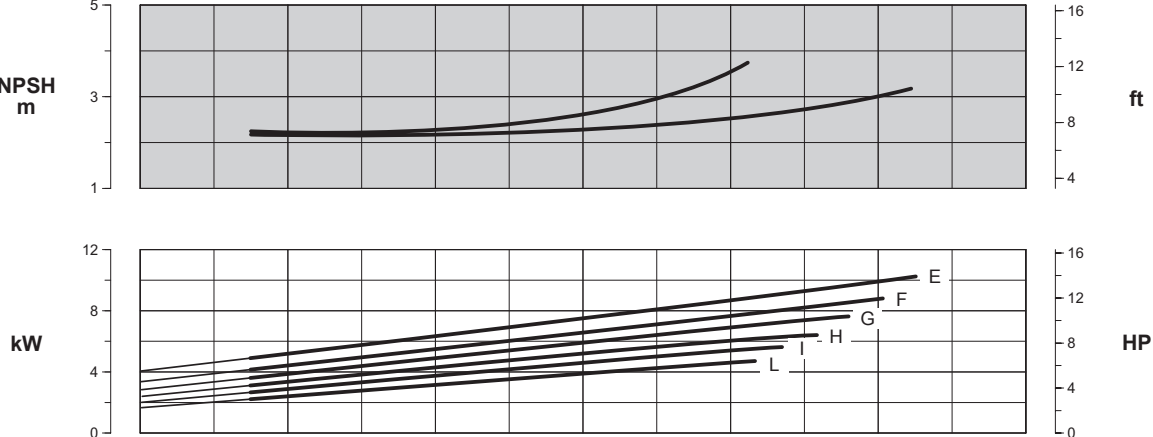
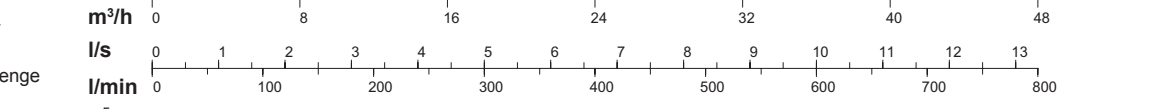
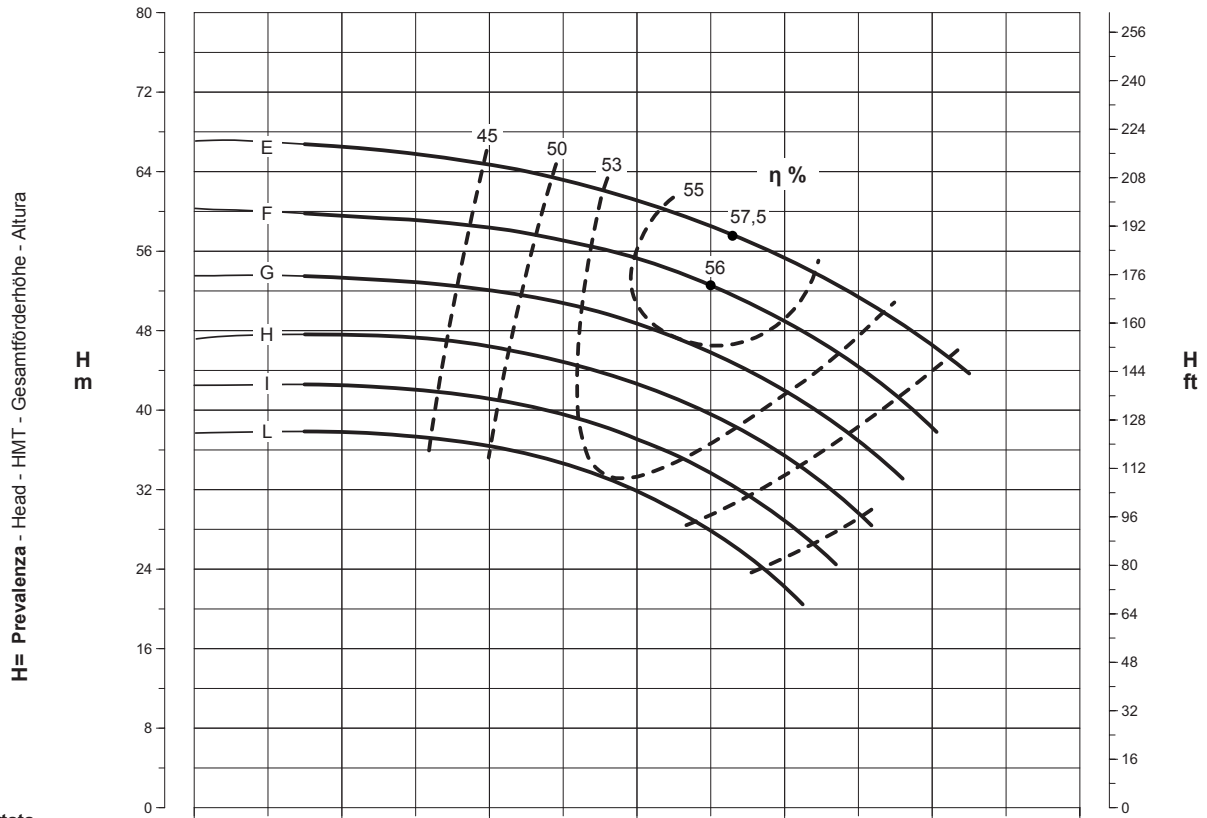
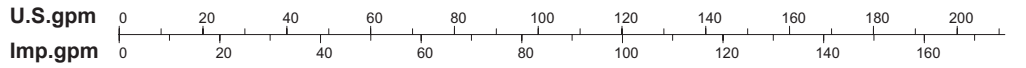
PRESTAZIONI - PERFORMANCES - CARACTERISTIQUES - LEISTUNGSBEREICH - PRESTACIONES

SN1E32-200

Prestazioni a 2900 min⁻¹
Performances at 2900 min⁻¹
Caractéristiques à 2900 min⁻¹
Leistungsbereich bei 2900 min⁻¹
Prestaciones a 2900 min⁻¹

Aspirazione x Mandata
Inlet x Outlet
Aspiration x Refoulement
Ansaugöffnung x Drucköffnung
Aspiración x Impulsión

50 x 32



Curve per liquidi aventi densità 1000 kg/m³ - viscosità 1 mm²/s alla temperatura di 20°C
Curves established for liquid density 1000 kg/m³ - viscosity 1 mm²/s - temperature 20°C
Courbes établies pour liquides densité 1000 kg/m³ - viscosité 1 mm²/s - température 20°C
Leistungskurve für Flüssigkeiten mit Dichtigkeit von 1000 kg/m³ - Viskosität mm²/s - Temp. 20°C
Curvas para líquidos con densidad 1000 kg/m³ - viscosidad 1 mm²/s a la temperatura de 20°C

η %
Rendimento della pompa
Pump efficiency
Rendement de la pompe
Wirkungsgrad
Eficiencia de la bomba

Tolleranze ISO 9906 - Annex A
Tolerances ISO 9906 - Annex A
Tolérances ISO 9906 - Annexe A
Toleranzen ISO 9906 - Anhang A
Tolerancias ISO 9906 - Apéndice A

PRESTAZIONI - PERFORMANCES - CARACTERISTIQUES - LEISTUNGSBEREICH - PRESTACIONES

SN2E40-160

Prestazioni a 2900 min⁻¹

Performances at 2900 min⁻¹

Caractéristiques à 2900 min⁻¹

Leistungsbereich bei 2900 min⁻¹

Prestaciones a 2900 min⁻¹

Aspirazione x Mandata

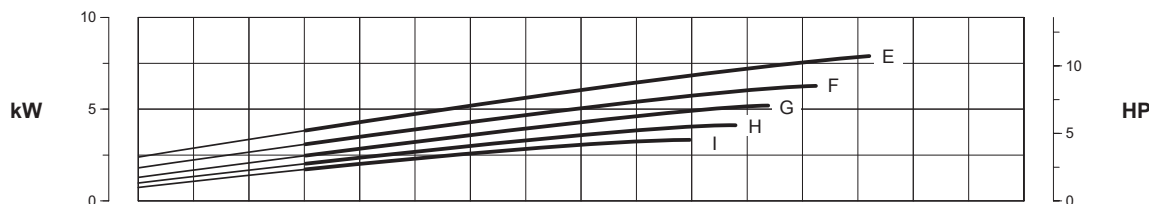
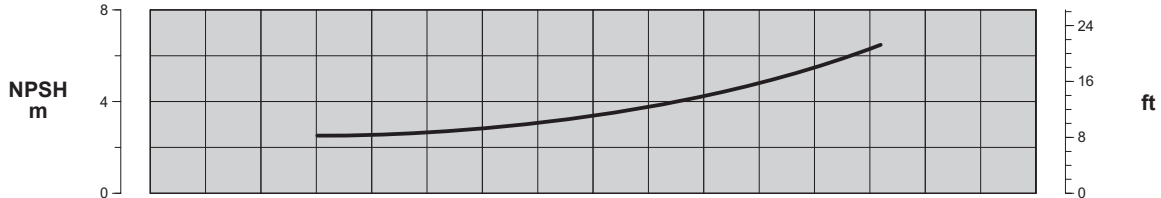
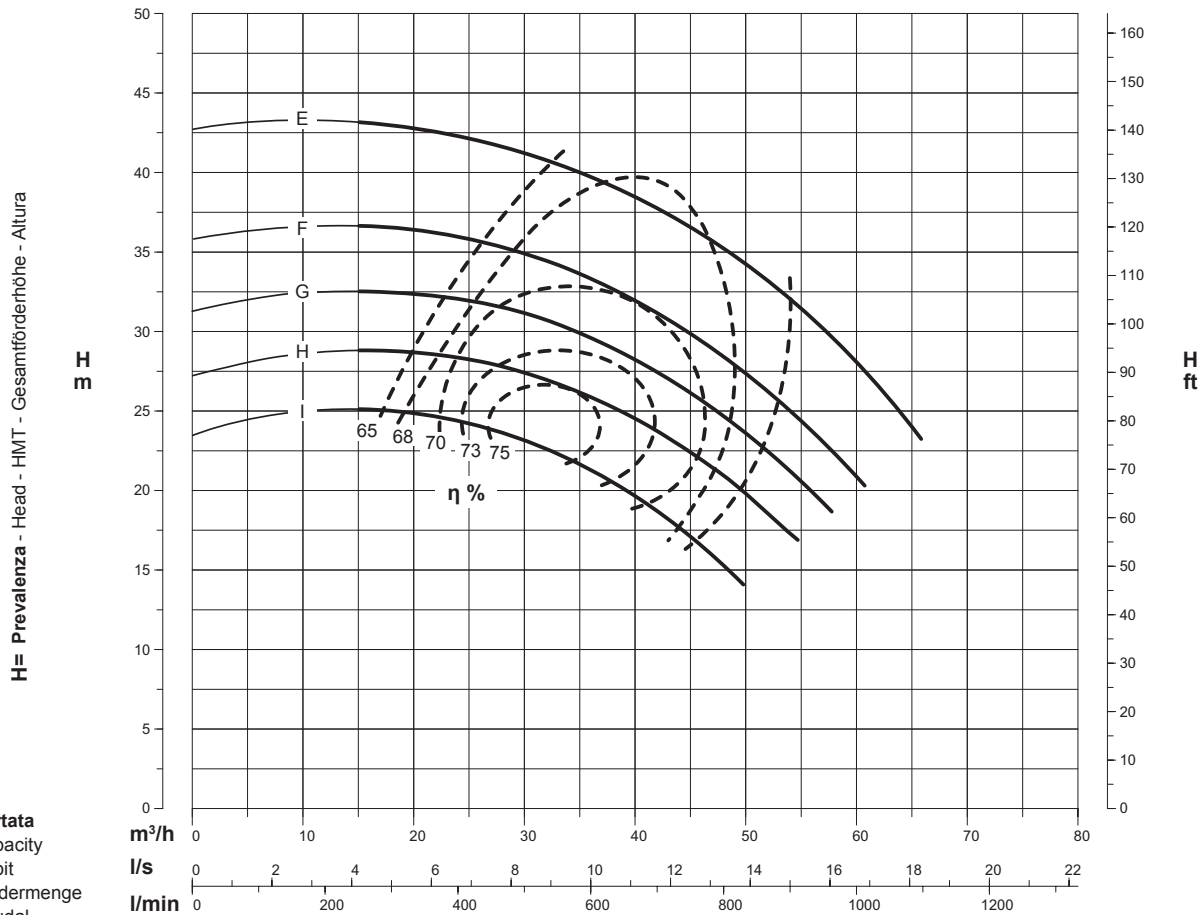
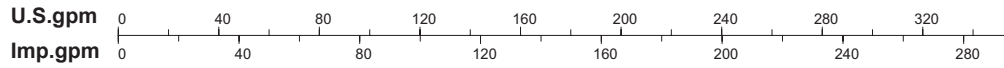
Inlet x Outlet

Aspiration x Refoulement

Ansaugöffnung x Drucköffnung

Aspiración x Impulsión

65 x 40



Curve per liquidi aventi densità 1000 kg/m³ - viscosità 1 mm²/s alla temperatura di 20°C
 Curves established for liquid density 1000 kg/m³ - viscosity 1 mm²/s - temperature 20°C
 Courbes établies pour liquides densité 1000 kg/m³ - viscosité 1 mm²/s - température 20°C
 Leistungskurve für Flüssigkeiten mit Dichtigkeit von 1000 kg/m³ - Viskosität 1 mm²/s - Temp. 20°C
 Curvas para líquidos con densidad 1000 kg/m³ - viscosidad 1 mm²/s a la temperatura de 20°C

η %
Rendimento della pompa
 Pump efficiency
 Rendement de la pompe
 Wirkungsgrad
 Eficiencia de la bomba

Tolleranze ISO 9906 - Annex A
 Tolerances ISO 9906 - Annex A
 Tolérances ISO 9906 - Annexe A
 Toleranzen ISO 9906 - Anhang A
 Tolerancias ISO 9906 - Apéndice A

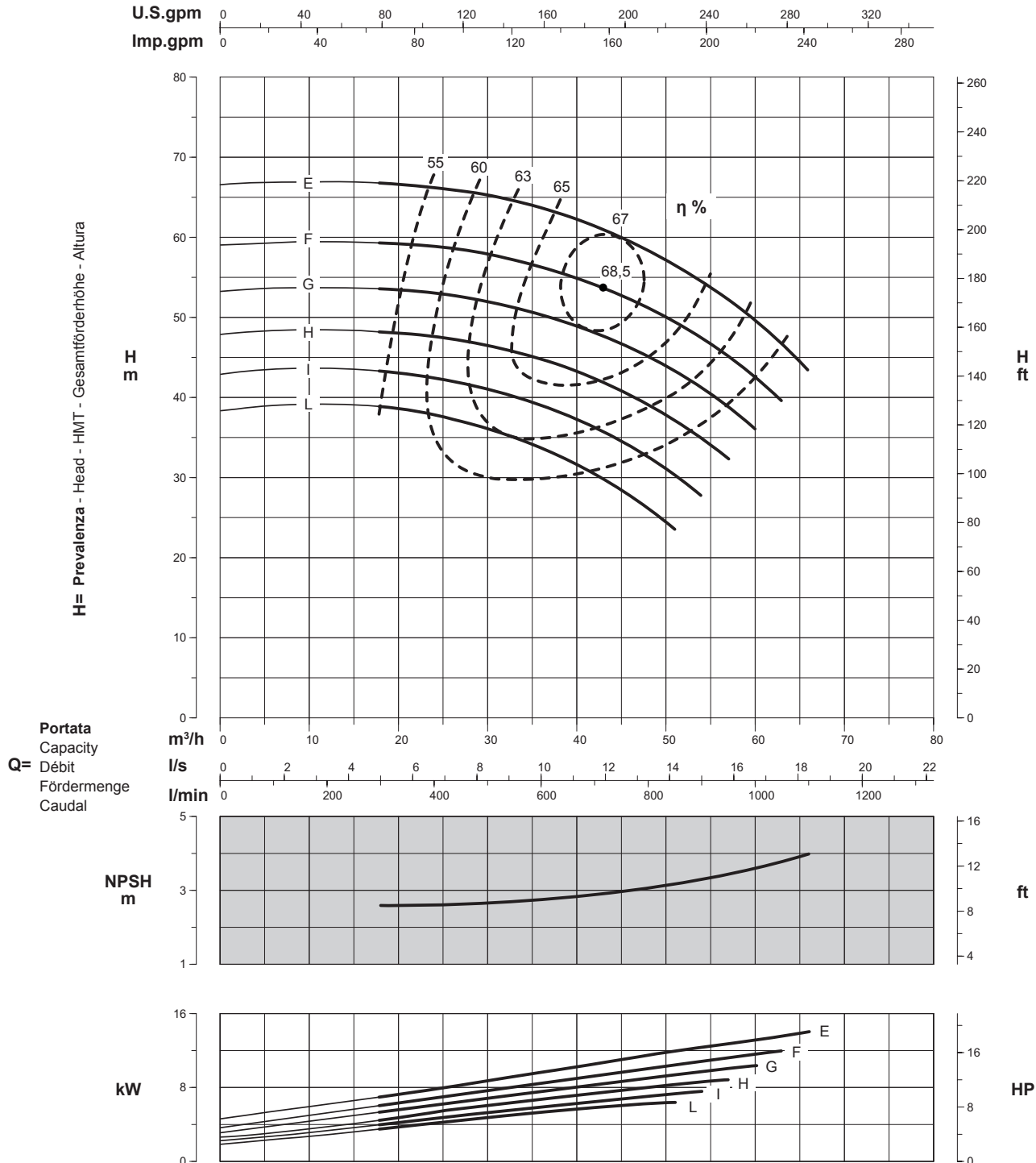
PRESTAZIONI - PERFORMANCES - CHARACTERISTIQUES - LEISTUNGSBEREICH - PRESTACIONES

SN1E40-200

Prestazioni a 2900 min⁻¹
Performances at 2900 min⁻¹
Caractéristiques à 2900 min⁻¹
Leistungsbereich bei 2900 min⁻¹
Prestaciones a 2900 min⁻¹

Aspirazione x Mandata
Inlet x Outlet
Aspiration x Refoulement
Ansaugöffnung x Drucköffnung
Aspiración x Impulsión

65 x 40



Curve per liquidi aventi densità 1000 kg/m³ - viscosità 1 mm²/s alla temperatura di 20°C
Curves established for liquid density 1000 kg/m³ - viscosity 1 mm²/s - temperature 20°C
Courbes établies pour liquides densité 1000 kg/m³ - viscosité 1 mm²/s - température 20°C
Leistungskurve für Flüssigkeiten mit Dichtigkeit von 1000 kg/m³ - Viskosität mm²/s - Temp. 20°C
Curvas para líquidos con densidad 1000 kg/m³ - viscosidad 1 mm²/s a la temperatura de 20°C

Rendimento della pompa
Pump efficiency
Rendement de la pompe
Wirkungsgrad
Eficiencia de la bomba

η %

Tolleranze ISO 9906 - Annex A
Tolerances ISO 9906 - Annex A
Tolérances ISO 9906 - Annexe A
Toleranzen ISO 9906 - Anhang A
Tolerancias ISO 9906 - Apéndice A

PRESTAZIONI - PERFORMANCES - CARACTERISTIQUES - LEISTUNGSBEREICH - PRESTACIONES

SN2E40-250

Prestazioni a 2900 min⁻¹

Performances at 2900 min⁻¹

Caractéristiques à 2900 min⁻¹

Leistungsbereich bei 2900 min⁻¹

Prestaciones a 2900 min⁻¹

Aspirazione x Mandata

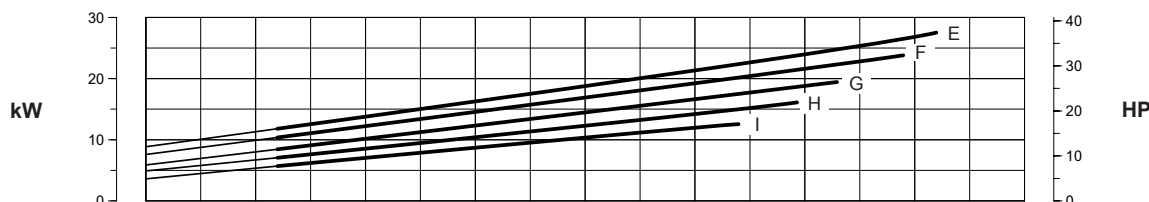
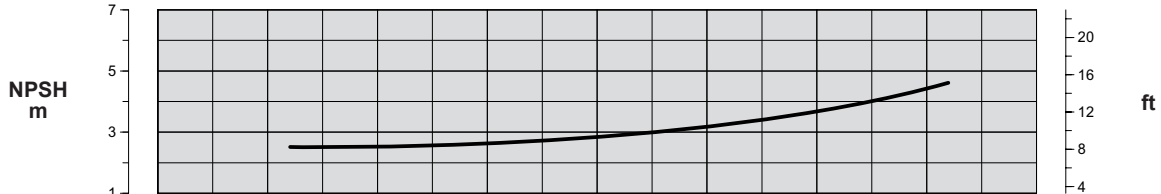
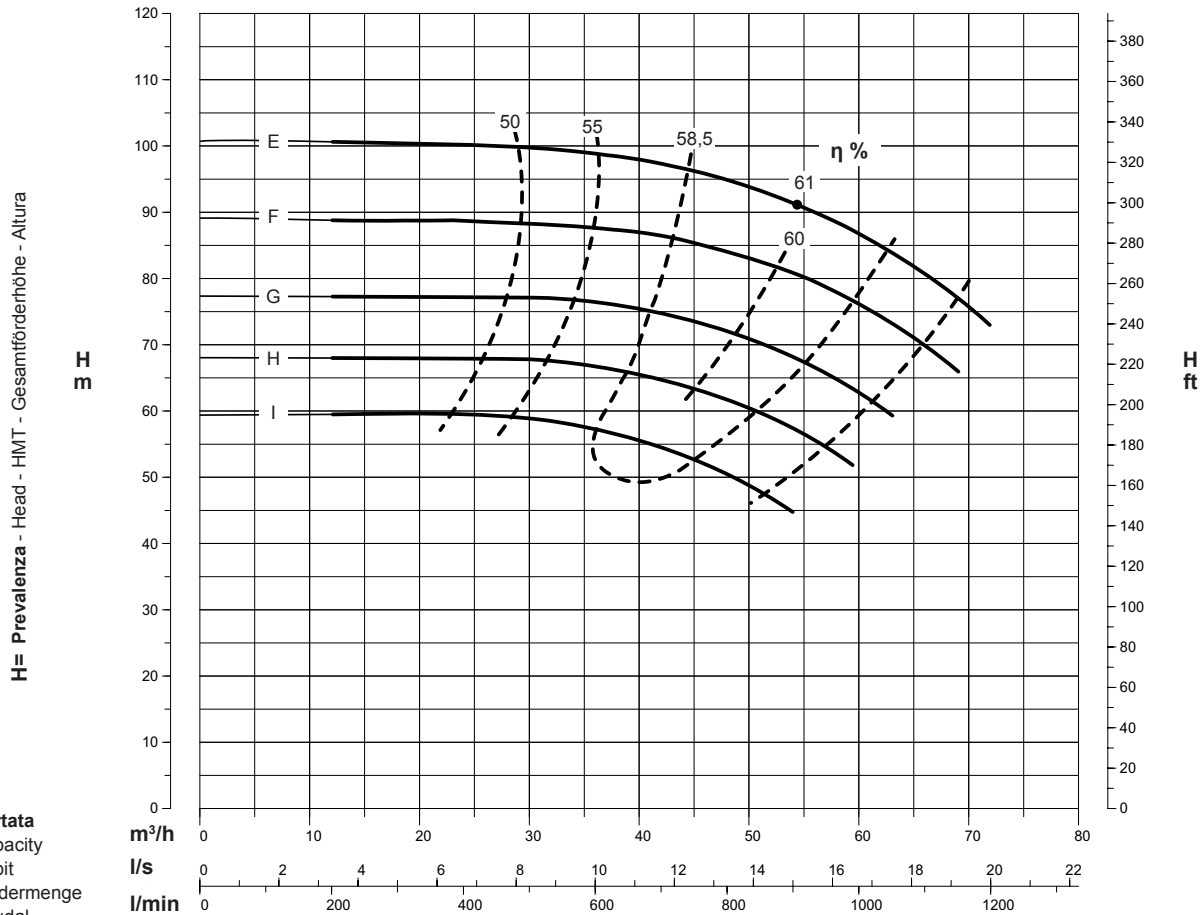
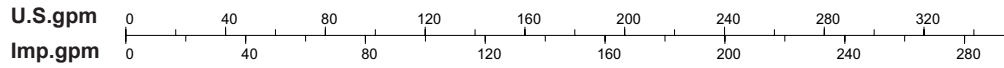
Inlet x Outlet

Aspiration x Refoulement

Ansaugöffnung x Drucköffnung

Aspiración x Impulsión

65 x 40



Curve per liquidi aventi densità 1000 kg/m³ - viscosità 1 mm²/s alla temperatura di 20°C
 Curves established for liquid density 1000 kg/m³ - viscosity 1 mm²/s - temperature 20°C
 Courbes établies pour liquides densité 1000 kg/m³ - viscosité 1 mm²/s - température 20°C
 Leistungskurve für Flüssigkeiten mit Dichtigkeit von 1000 kg/m³ - Viskosität 1 mm²/s - Temp. 20°C
 Curvas para líquidos con densidad 1000 kg/m³ - viscosidad 1 mm²/s a la temperatura de 20°C

η %
 Rendimento della pompa
 Pump efficiency
 Rendement de la pompe
 Wirkungsgrad
 Eficiencia de la bomba

Tolleranze ISO 9906 - Annex A
 Tolerances ISO 9906 - Annex A
 Tolérances ISO 9906 - Annexe A
 Toleranzen ISO 9906 - Anhang A
 Tolerancias ISO 9906 - Apéndice A

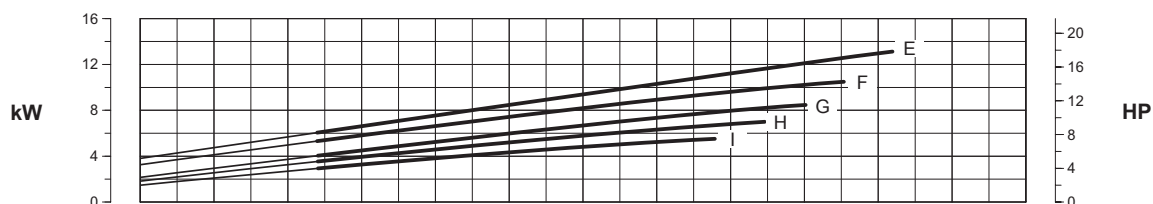
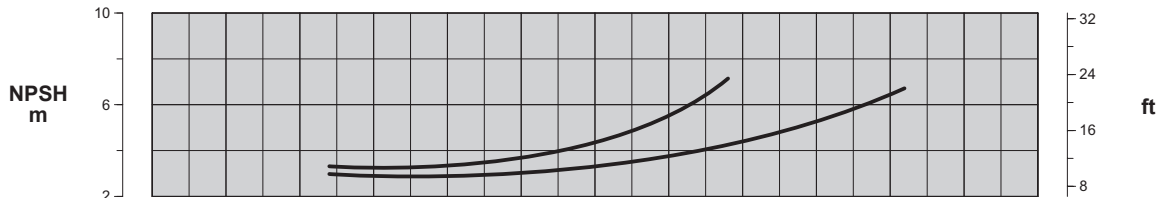
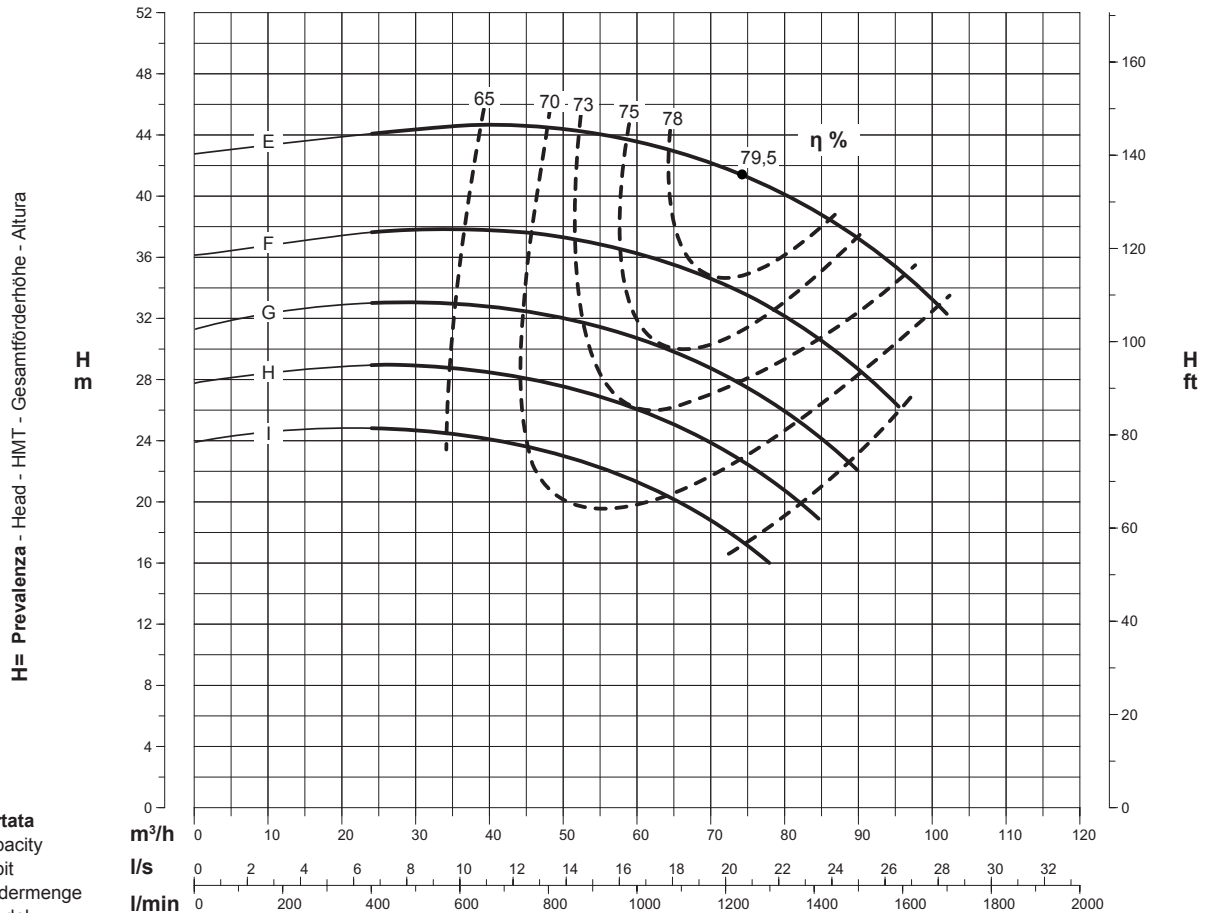
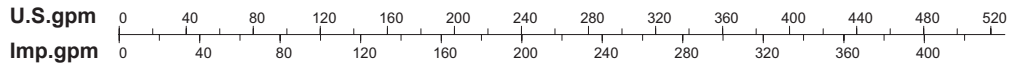
PRESTAZIONI - PERFORMANCES - CHARACTERISTIQUES - LEISTUNGSBEREICH - PRESTACIONES

SN2E50-160

Prestazioni a 2900 min⁻¹
Performances at 2900 min⁻¹
Caractéristiques à 2900 min⁻¹
Leistungsbereich bei 2900 min⁻¹
Prestaciones a 2900 min⁻¹

Aspirazione x Mandata
Inlet x Outlet
Aspiration x Refoulement
Ansaugöffnung x Drucköffnung
Aspiración x Impulsión

65 x 50



Curve per liquidi aventi densità 1000 kg/m³ - viscosità 1 mm²/s alla temperatura di 20°C
Curves established for liquid density 1000 kg/m³ - viscosity 1 mm²/s - temperature 20°C
Courbes établies pour liquides densité 1000 kg/m³ - viscosité 1 mm²/s - température 20°C
Leistungskurve für Flüssigkeiten mit Dichtigkeit von 1000 kg/m³ - Viskosität 1 mm²/s - Temp. 20°C
Curvas para líquidos con densidad 1000 kg/m³ - viscosidad 1 mm²/s a la temperatura de 20°C

η %
Rendimento della pompa
Pump efficiency
Rendement de la pompe
Wirkungsgrad
Eficiencia de la bomba

Tolleranze ISO 9906 - Annex A
Tolerances ISO 9906 - Annex A
Tolérances ISO 9906 - Annexe A
Toleranzen ISO 9906 - Anhang A
Tolerancias ISO 9906 - Apéndice A

PRESTAZIONI - PERFORMANCES - CARACTERISTIQUES - LEISTUNGSBEREICH - PRESTACIONES

SN1E50-200

Prestazioni a 2900 min⁻¹

Performances at 2900 min⁻¹

Caractéristiques à 2900 min⁻¹

Leistungsbereich bei 2900 min⁻¹

Prestaciones a 2900 min⁻¹

Aspirazione x Mandata

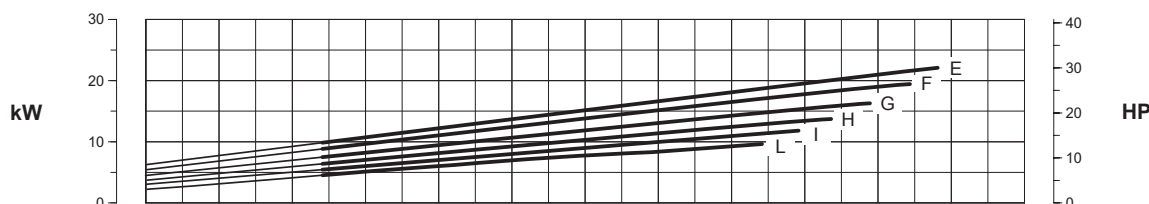
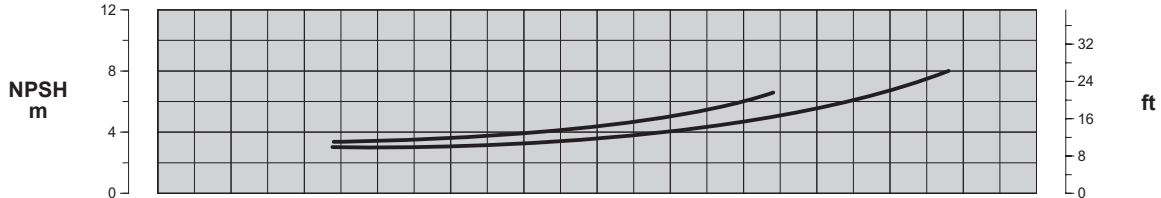
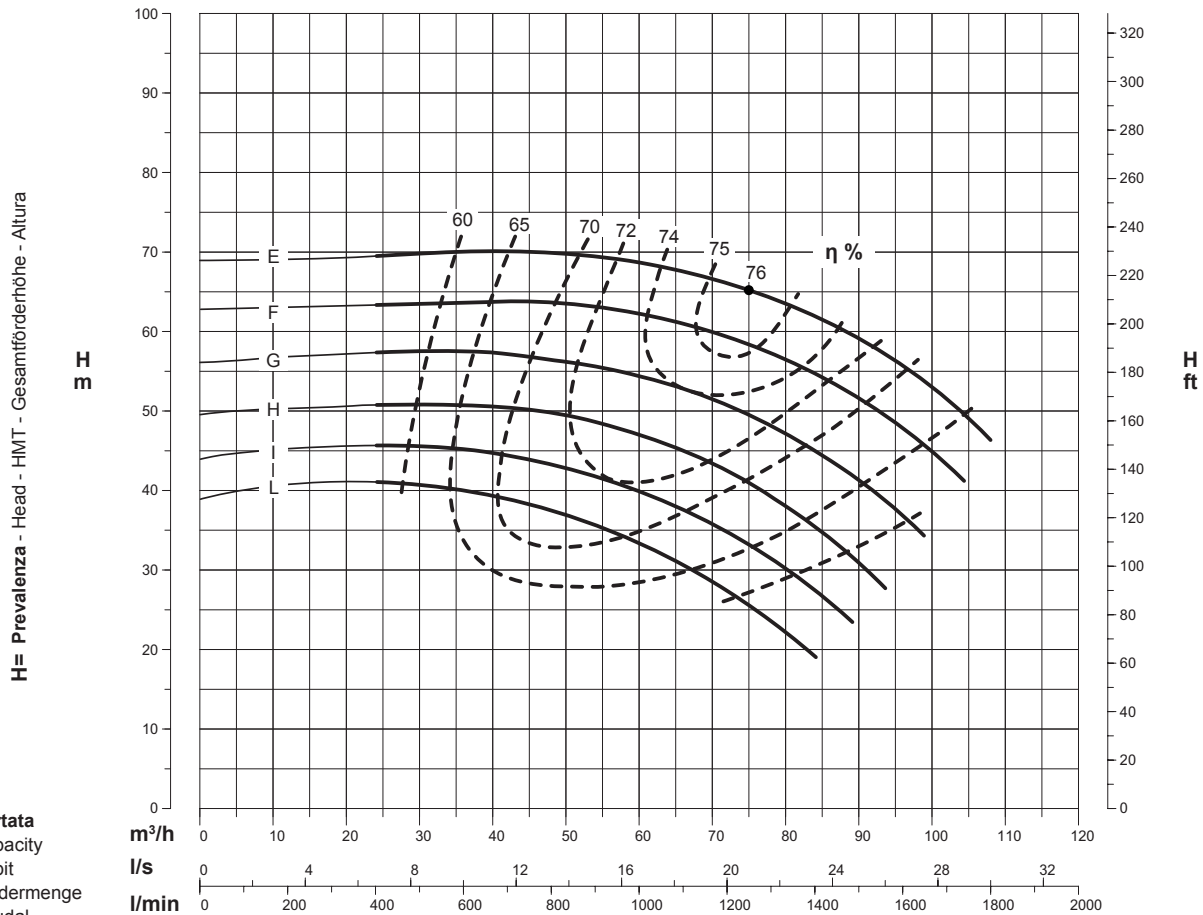
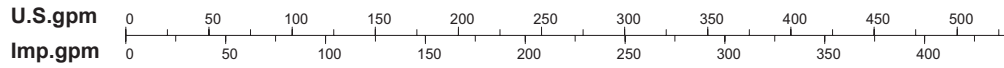
Inlet x Outlet

Aspiration x Refoulement

Ansaugöffnung x Drucköffnung

Aspiración x Impulsión

65 x 50



Curve per liquidi aventi densità 1000 kg/m³ - viscosità 1 mm²/s alla temperatura di 20°C
 Curves established for liquid density 1000 kg/m³ - viscosity 1 mm²/s - temperature 20°C
 Courbes établies pour liquides densité 1000 kg/m³ - viscosité 1 mm²/s - température 20°C
 Leistungskurve für Flüssigkeiten mit Dichtigkeit von 1000 kg/m³ - Viskosität 1 mm²/s - Temp. 20°C
 Curvas para líquidos con densidad 1000 kg/m³ - viscosidad 1 mm²/s a la temperatura de 20°C

η %
Rendimento della pompa
 Pump efficiency
 Rendement de la pompe
 Wirkungsgrad
 Eficiencia de la bomba

Tolleranze ISO 9906 - Annex A
 Tolerances ISO 9906 - Annex A
 Tolérances ISO 9906 - Annexe A
 Toleranzen ISO 9906 - Anhang A
 Tolerancias ISO 9906 - Apéndice A

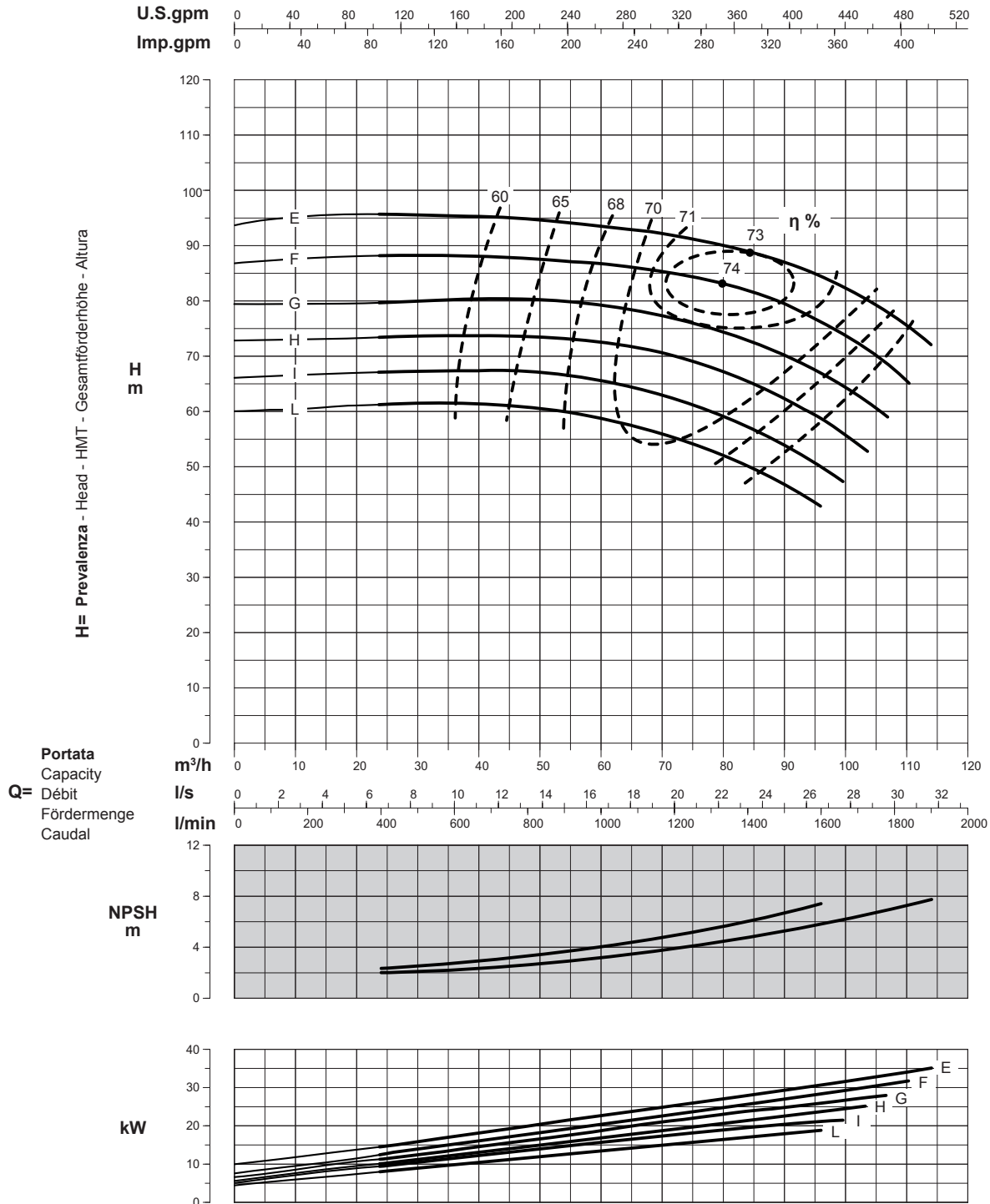
PRESTAZIONI - PERFORMANCES - CARACTERISTIQUES - LEISTUNGSBEREICH - PRESTACIONES

SN2E50-250

Prestazioni a 2900 min⁻¹
Performances at 2900 min⁻¹
Caractéristiques à 2900 min⁻¹
Leistungsbereich bei 2900 min⁻¹
Prestaciones a 2900 min⁻¹

Aspirazione x Mandata
Inlet x Outlet
Aspiration x Refoulement
Ansaugöffnung x Drucköffnung
Aspiración x Impulsión

65 x 50



Curve per liquidi aventi densità 1000 kg/m³ - viscosità 1 mm²/s alla temperatura di 20°C
Curves established for liquid density 1000 kg/m³ - viscosity 1 mm²/s - temperature 20°C
Courbes établies pour liquides densité 1000 kg/m³ - viscosité 1 mm²/s - température 20°C
Leistungskurve für Flüssigkeiten mit Dichtigkeit von 1000 kg/m³ - Viskosität mm²/s - Temp. 20°C
Curvas para líquidos con densidad 1000 kg/m³ - viscosidad 1 mm²/s a la temperatura de 20°C

η %
Rendimento della pompa
Pump efficiency
Rendement de la pompe
Wirkungsgrad
Eficiencia de la bomba

Tolleranze ISO 9906 - Annex A
Tolerances ISO 9906 - Annex A
Tolérances ISO 9906 - Annexe A
Toleranzen ISO 9906 - Anhang A
Tolerancias ISO 9906 - Apéndice A

Pompe centrifughe normalizzate EN 733 (DIN 24255)
 Centrifugal pumps according to EN 733 (DIN 24255)
 Pompes centrifuges normalisées EN 733 (DIN 24255)
 Normkreislumpen EN 733 (DIN 24255)
 Bombas centrifugas normalizadas EN 733 (DIN 24255)

Catalogo generale
 General catalogue
 Catalogue général
 Hauptkatalog
 Catálogo general

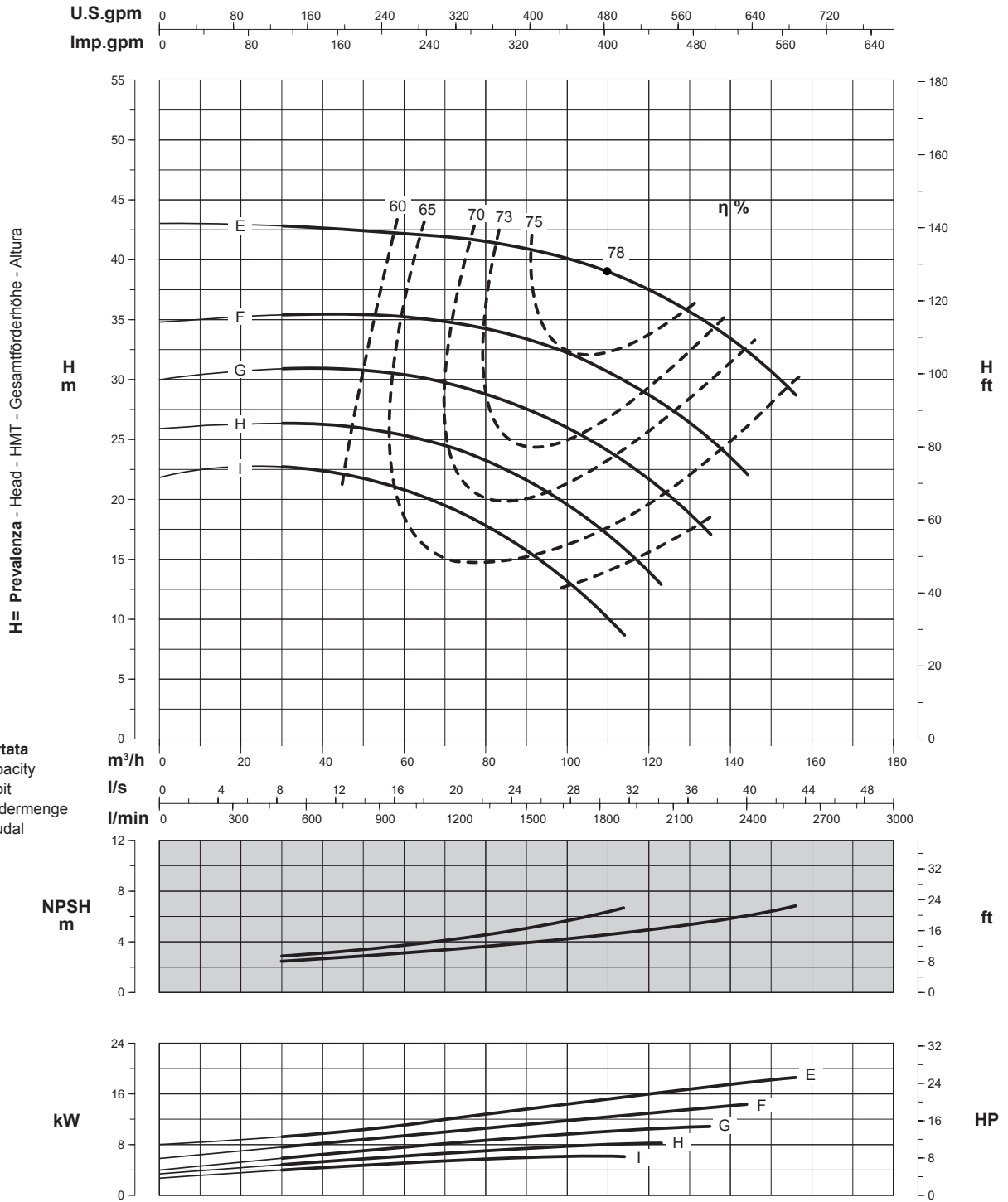
PRESTAZIONI - PERFORMANCES - CARACTERISTIQUES - LEISTUNGSBEREICH - PRESTACIONES

SN2E65-160

Prestazioni a 2900 min⁻¹
 Performances at 2900 min⁻¹
 Caractéristiques à 2900 min⁻¹
 Leistungsbereich bei 2900 min⁻¹
 Prestaciones a 2900 min⁻¹

Aspirazione x Mandata
 Inlet x Outlet
 Aspiration x Refoulement
 Ansaugöffnung x Drucköffnung
 Aspiración x Impulsión

80 x 65



Curve per liquidi aventi densità 1000 kg/m³ - viscosità 1 mm²/s alla temperatura di 20°C
 Curves established for liquid density 1000 kg/m³ - viscosity 1 mm²/s - temperature 20°C
 Courbes établies pour liquides densité 1000 kg/m³ - viscosité 1 mm²/s - température 20°C
 Leistungskurve für Flüssigkeiten mit Dichtigkeit von 1000 kg/m³ - Viskosität 1 mm²/s - Temp. 20°C
 Curvas para líquidos con densidad 1000 kg/m³ - viscosidad 1 mm²/s a la temperatura de 20°C

η %
Rendimento della pompa
 Pump efficiency
 Rendement de la pompe
 Wirkungsgrad
 Eficiencia de la bomba

Tolleranze ISO 9906 - Annex A
 Tolerances ISO 9906 - Annex A
 Tolérances ISO 9906 - Annexe A
 Toleranzen ISO 9906 - Anhang A
 Tolerancias ISO 9906 - Apéndice A

Possibili aggiornamenti senza preavviso - Revision possible without prior notice - Mises à jour éventuelles sans préavis - Techn. Änderungen vorbehalten - Posibles actualizaciones sin preaviso

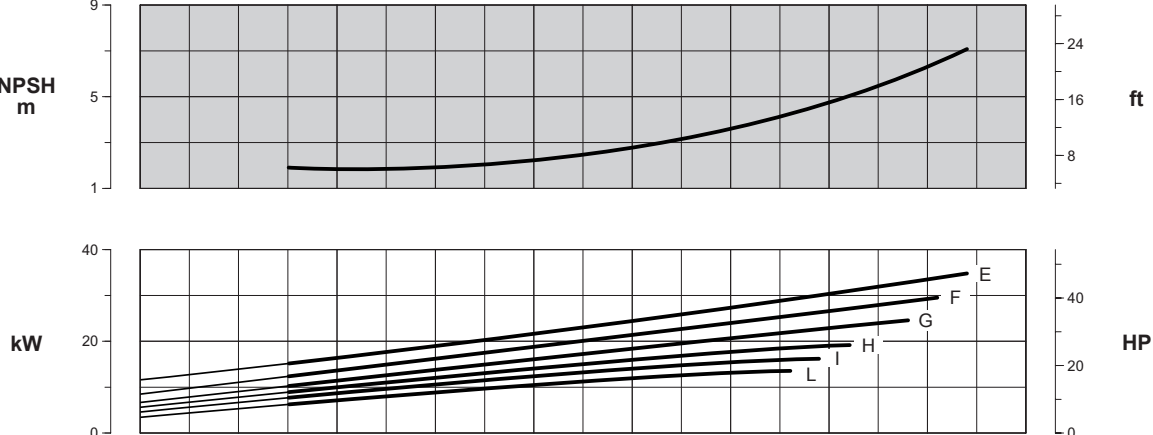
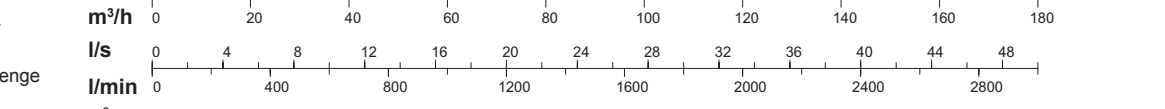
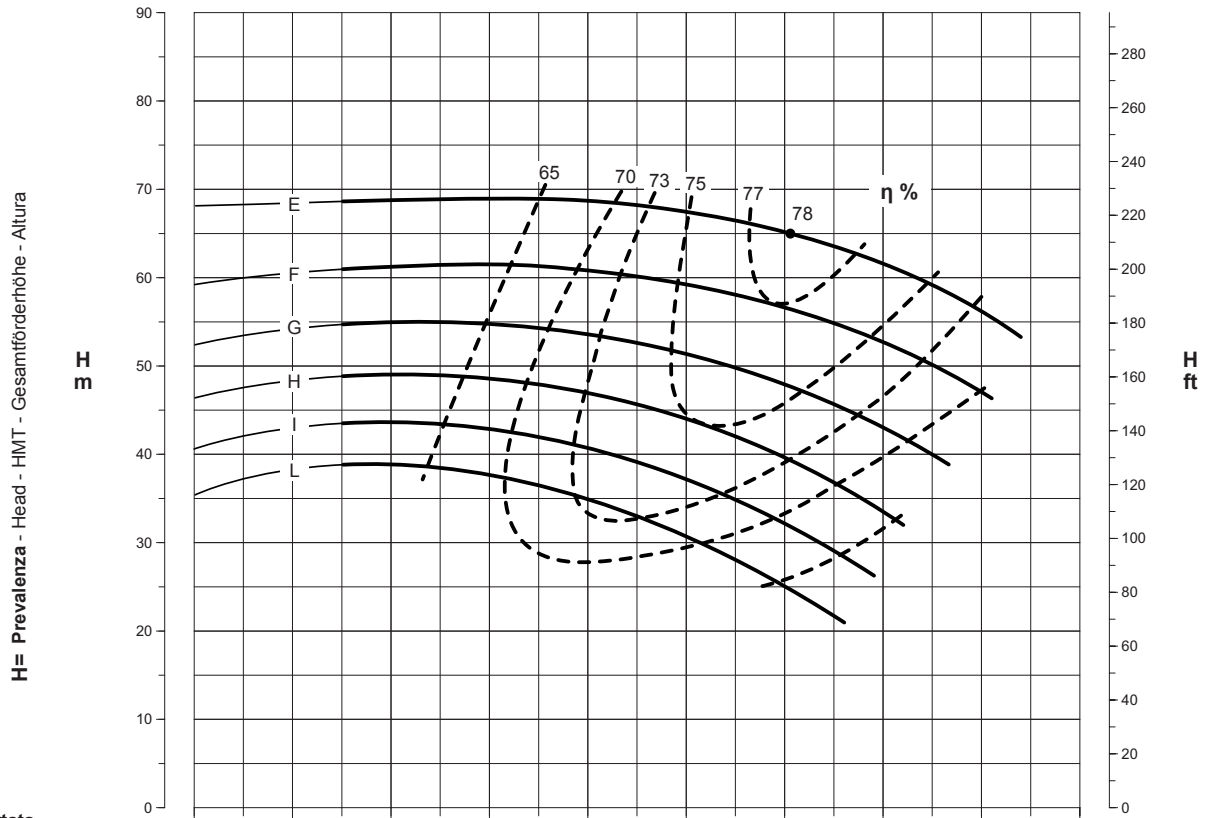
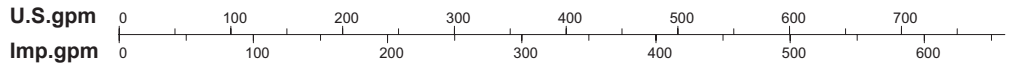
PRESTAZIONI - PERFORMANCES - CARACTERISTIQUES - LEISTUNGSBEREICH - PRESTACIONES

SN1E65-200

Prestazioni a 2900 min⁻¹
Performances at 2900 min⁻¹
Caractéristiques à 2900 min⁻¹
Leistungsbereich bei 2900 min⁻¹
Prestaciones a 2900 min⁻¹

Aspirazione x Mandata
Inlet x Outlet
Aspiration x Refoulement
Ansaugöffnung x Drucköffnung
Aspiración x Impulsión

80 x 65



Curve per liquidi aventi densità 1000 kg/m³ - viscosità 1 mm²/s alla temperatura di 20°C
Curves established for liquid density 1000 kg/m³ - viscosity 1 mm²/s - temperature 20°C
Courbes établies pour liquides densité 1000 kg/m³ - viscosité 1 mm²/s - température 20°C
Leistungskurve für Flüssigkeiten mit Dichtigkeit von 1000 kg/m³ - Viskosität mm²/s - Temp. 20°C
Curvas para líquidos con densidad 1000 kg/m³ - viscosidad 1 mm²/s a la temperatura de 20°C

η %
Rendimento della pompa
Pump efficiency
Rendement de la pompe
Wirkungsgrad
Eficiencia de la bomba

Tolleranze ISO 9906 - Annex A
Tolerances ISO 9906 - Annex A
Tolérances ISO 9906 - Annexe A
Toleranzen ISO 9906 - Anhang A
Tolerancias ISO 9906 - Apéndice A

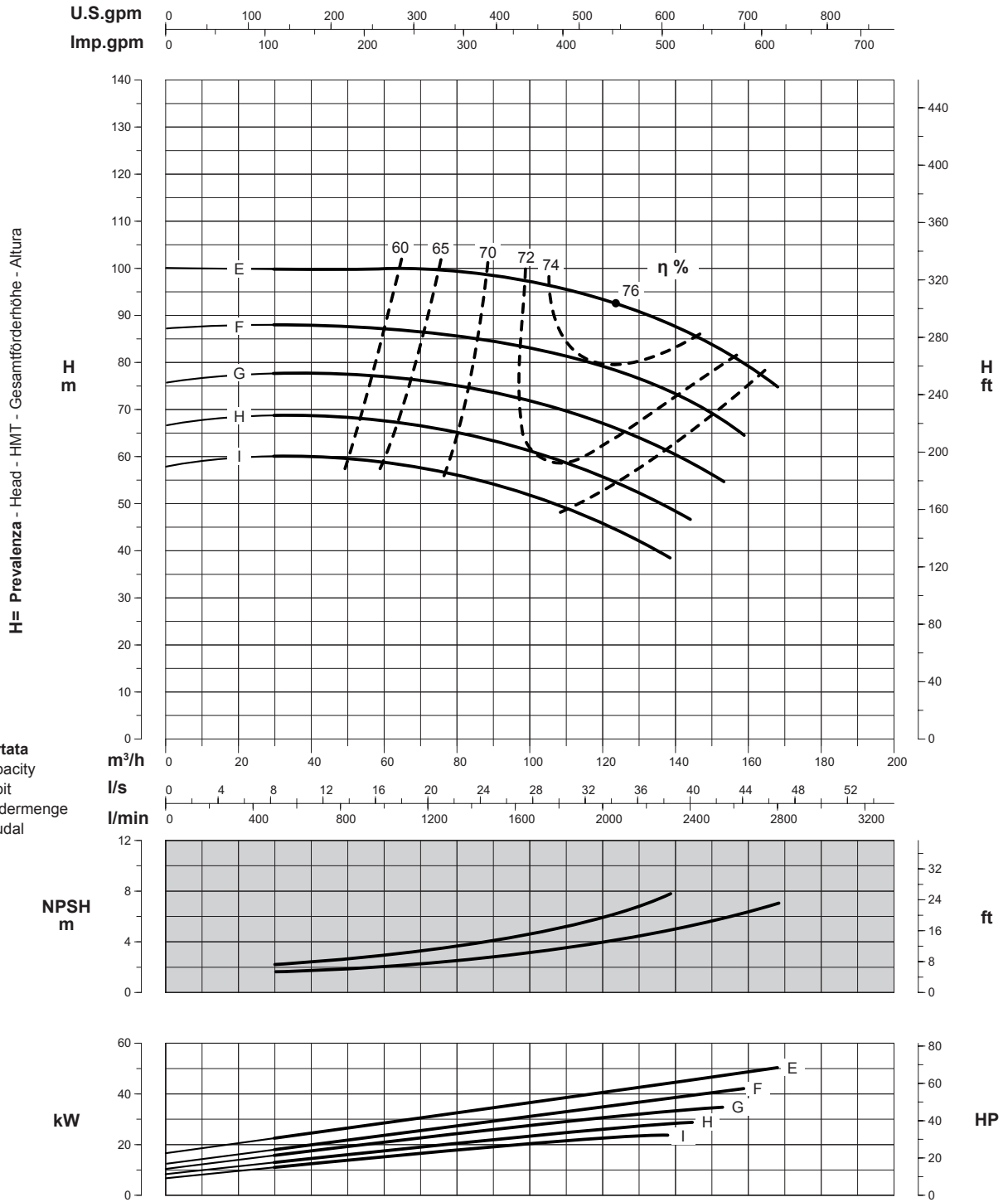
PRESTAZIONI - PERFORMANCES - CARACTERISTIQUES - LEISTUNGSBEREICH - PRESTACIONES

SN3E65-250

Prestazioni a 2900 min⁻¹
 Performances at 2900 min⁻¹
 Caractéristiques à 2900 min⁻¹
 Leistungsbereich bei 2900 min⁻¹
 Prestaciones a 2900 min⁻¹

Aspirazione x Mandata
 Inlet x Outlet
 Aspiration x Refoulement
 Ansaugöffnung x Drucköffnung
 Aspiración x Impulsión

80 x 65



Curve per liquidi aventi densità 1000 kg/m³ - viscosità 1 mm²/s alla temperatura di 20°C
 Curves established for liquid density 1000 kg/m³ - viscosity 1 mm²/s - temperature 20°C
 Courbes établies pour liquides densité 1000 kg/m³ - viscosité 1 mm²/s - température 20°C
 Leistungskurve für Flüssigkeiten mit Dichtigkeit von 1000 kg/m³ - Viskosität 1 mm²/s - Temp. 20°C
 Curvas para líquidos con densidad 1000 kg/m³ - viscosidad 1 mm²/s a la temperatura de 20°C

η %
Rendimento della pompa
 Pump efficiency
 Rendement de la pompe
 Wirkungsgrad
 Eficiencia de la bomba

Tolleranze ISO 9906 - Annex A
 Tolerances ISO 9906 - Annex A
 Tolérances ISO 9906 - Annexe A
 Toleranzen ISO 9906 - Anhang A
 Tolerancias ISO 9906 - Apéndice A

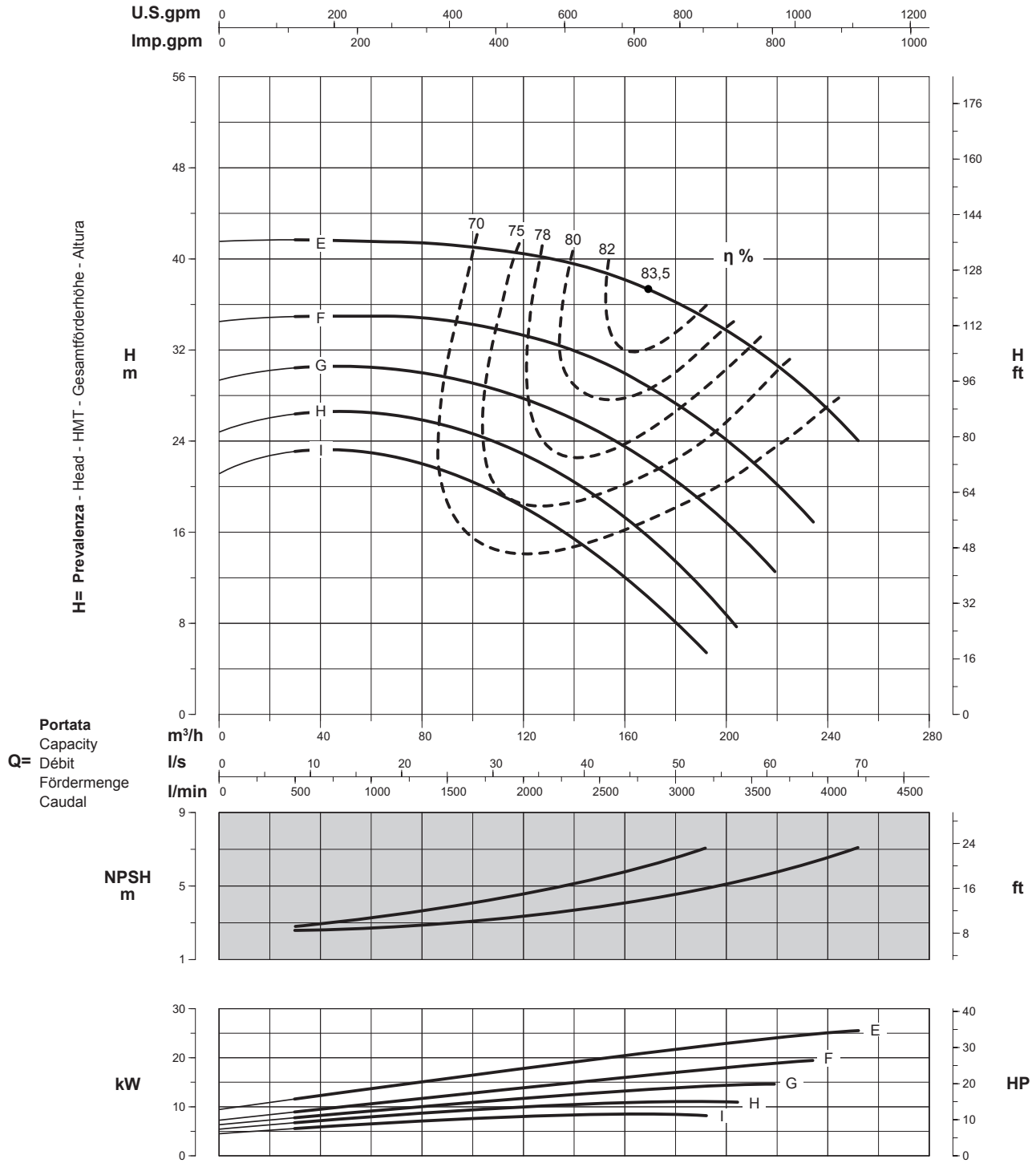
PRESTAZIONI - PERFORMANCES - CARACTERISTIQUES - LEISTUNGSBEREICH - PRESTACIONES

SN2E80-160

Prestazioni a 2900 min⁻¹
Performances at 2900 min⁻¹
Caractéristiques à 2900 min⁻¹
Leistungsbereich bei 2900 min⁻¹
Prestaciones a 2900 min⁻¹

Aspirazione x Mandata
Inlet x Outlet
Aspiration x Refoulement
Ansaugöffnung x Drucköffnung
Aspiración x Impulsión

100 x 80



Curve per liquidi aventi densità 1000 kg/m³ - viscosità 1 mm²/s alla temperatura di 20°C
Curves established for liquid density 1000 kg/m³ - viscosity 1 mm²/s - temperature 20°C
Courbes établies pour liquides densité 1000 kg/m³ - viscosité 1 mm²/s - température 20°C
Leistungskurve für Flüssigkeiten mit Dichtigkeit von 1000 kg/m³ - Viskosität mm²/s - Temp. 20°C
Curvas para líquidos con densidad 1000 kg/m³ - viscosidad 1 mm²/s a la temperatura de 20°C

η %
Rendimento della pompa
Pump efficiency
Rendement de la pompe
Wirkungsgrad
Eficiencia de la bomba

Tolleranze ISO 9906 - Annex A
Tolerances ISO 9906 - Annex A
Tolérances ISO 9906 - Annexe A
Toleranzen ISO 9906 - Anhang A
Tolerancias ISO 9906 - Apéndice A

Pompe centrifughe normalizzate EN 733 (DIN 24255)

Centrifugal pumps according to EN 733 (DIN 24255)

Pompes centrifuges normalisées EN 733 (DIN 24255)

Normkreislumpen EN 733 (DIN 24255)

Bombas centrifugas normalizadas EN 733 (DIN 24255)

Catalogo generale

General catalogue

Catalogue général

Hauptkatalog

Catálogo general

PRESTAZIONI - PERFORMANCES - CARACTERISTIQUES - LEISTUNGSBEREICH - PRESTACIONES

SN3E80-200

Prestazioni a 2900 min⁻¹

Performances at 2900 min⁻¹

Caractéristiques à 2900 min⁻¹

Leistungsbereich bei 2900 min⁻¹

Prestaciones a 2900 min⁻¹

Aspirazione x Mandata

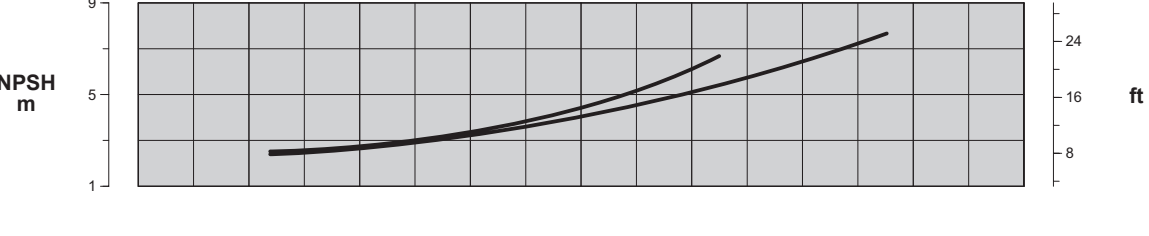
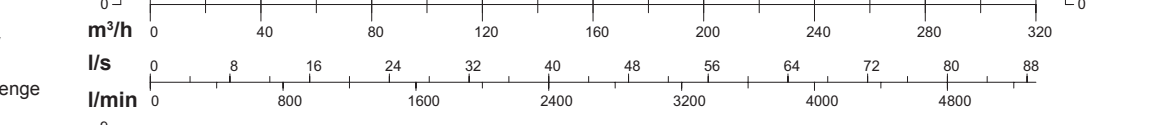
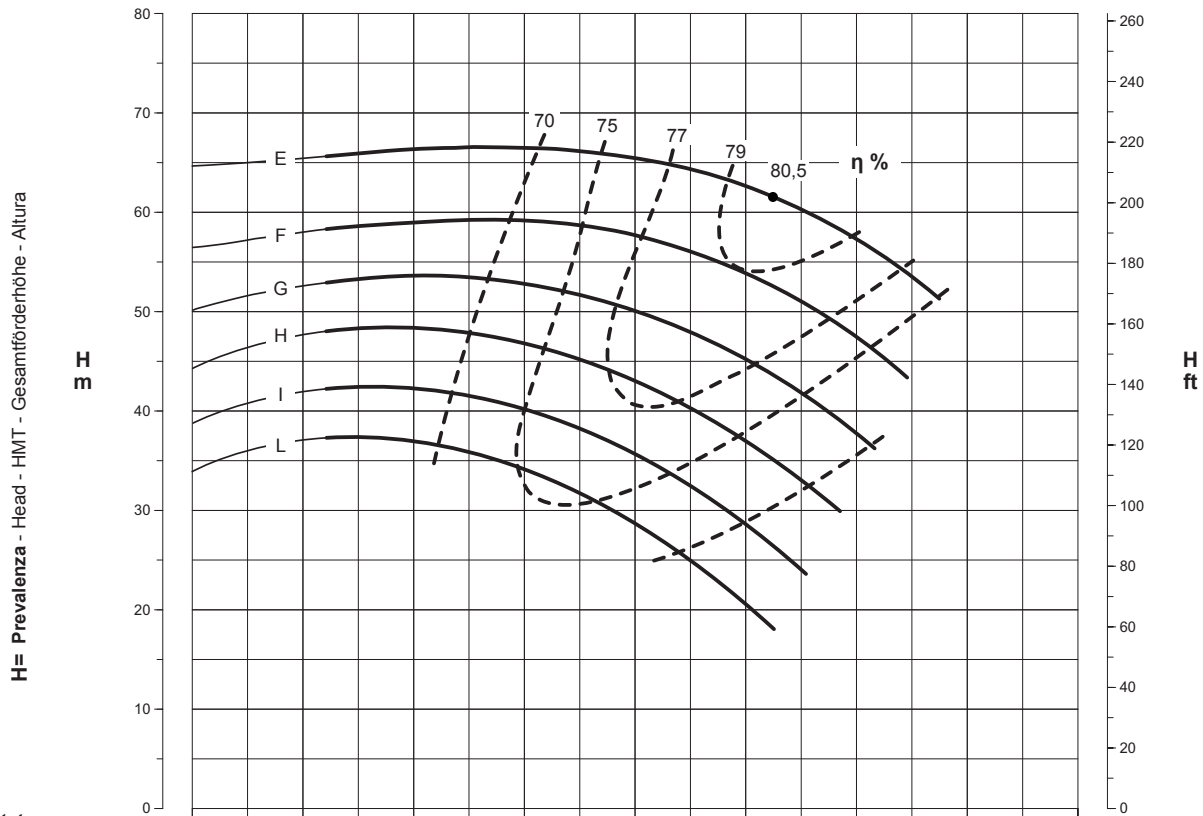
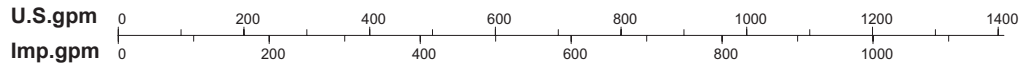
Inlet x Outlet

Aspiration x Refoulement

Ansaugöffnung x Drucköffnung

Aspiración x Impulsión

100 x 80



Curve per liquidi aventi densità 1000 kg/m³ - viscosità 1 mm²/s alla temperatura di 20°C
 Curves established for liquid density 1000 kg/m³ - viscosity 1 mm²/s - temperature 20°C
 Courbes établies pour liquides densité 1000 kg/m³ - viscosité 1 mm²/s - température 20°C
 Leistungskurve für Flüssigkeiten mit Dichtigkeit von 1000 kg/m³ - Viskosität 1 mm²/s - Temp. 20°C
 Curvas para líquidos con densidad 1000 kg/m³ - viscosidad 1 mm²/s a la temperatura de 20°C

η %
 Rendimento della pompa
 Pump efficiency
 Rendement de la pompe
 Wirkungsgrad
 Eficiencia de la bomba

Tolleranze ISO 9906 - Annex A
 Tolerances ISO 9906 - Annex A
 Tolérances ISO 9906 - Annexe A
 Toleranzen ISO 9906 - Anhang A
 Tolerancias ISO 9906 - Apéndice A

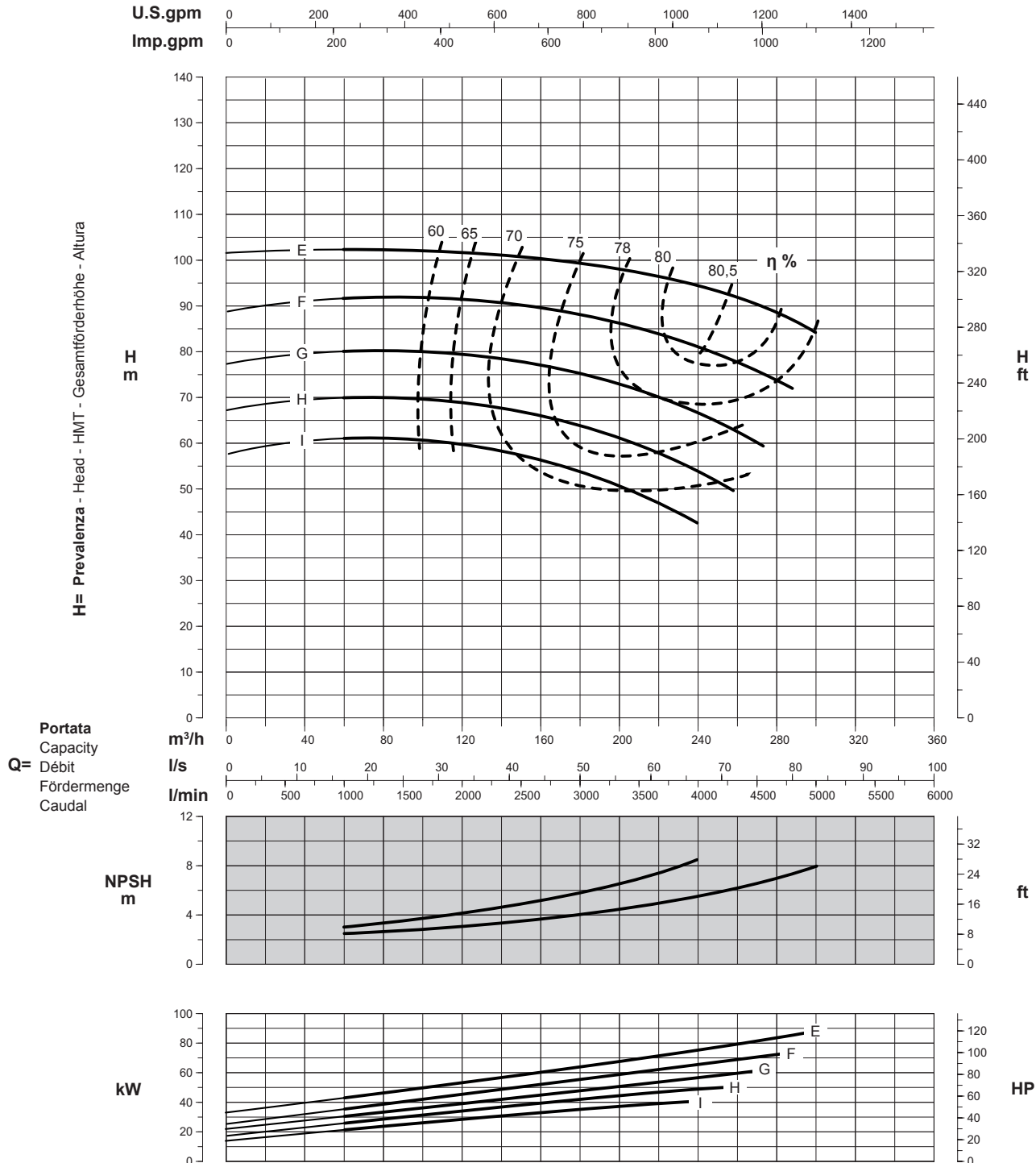
PRESTAZIONI - PERFORMANCES - CARACTERISTIQUES - LEISTUNGSBEREICH - PRESTACIONES

SN3E80-250

Prestazioni a 2900 min⁻¹
 Performances at 2900 min⁻¹
 Caractéristiques à 2900 min⁻¹
 Leistungsbereich bei 2900 min⁻¹
 Prestaciones a 2900 min⁻¹

Aspirazione x Mandata
 Inlet x Outlet
 Aspiration x Refoulement
 Ansaugöffnung x Drucköffnung
 Aspiración x Impulsión

100 x 80



Curve per liquidi aventi densità 1000 kg/m³ - viscosità 1 mm²/s alla temperatura di 20°C
 Curves established for liquid density 1000 kg/m³ - viscosity 1 mm²/s - temperature 20°C
 Courbes établies pour liquides densité 1000 kg/m³ - viscosité 1 mm²/s - température 20°C
 Leistungskurve für Flüssigkeiten mit Dichtigkeit von 1000 kg/m³ - Viskosität mm²/s - Temp. 20°C
 Curvas para líquidos con densidad 1000 kg/m³ - viscosidad 1 mm²/s a la temperatura de 20°C

η %
Rendimento della pompa
 Pump efficiency
 Rendement de la pompe
 Wirkungsgrad
 Eficiencia de la bomba

Tolleranze ISO 9906 - Annex A
 Tolerances ISO 9906 - Annex A
 Tolérances ISO 9906 - Annexe A
 Toleranzen ISO 9906 - Anhang A
 Tolerancias ISO 9906 - Apéndice A

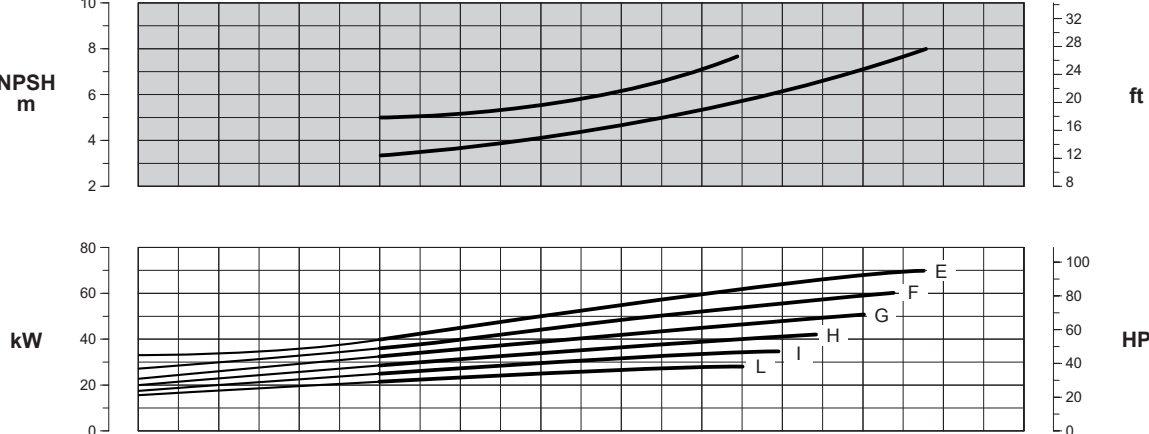
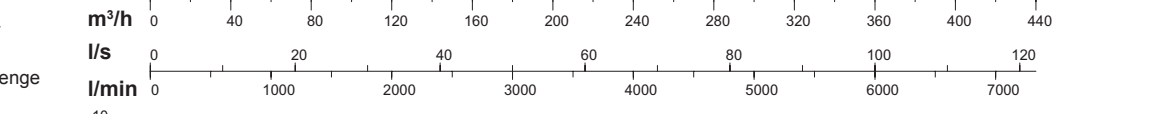
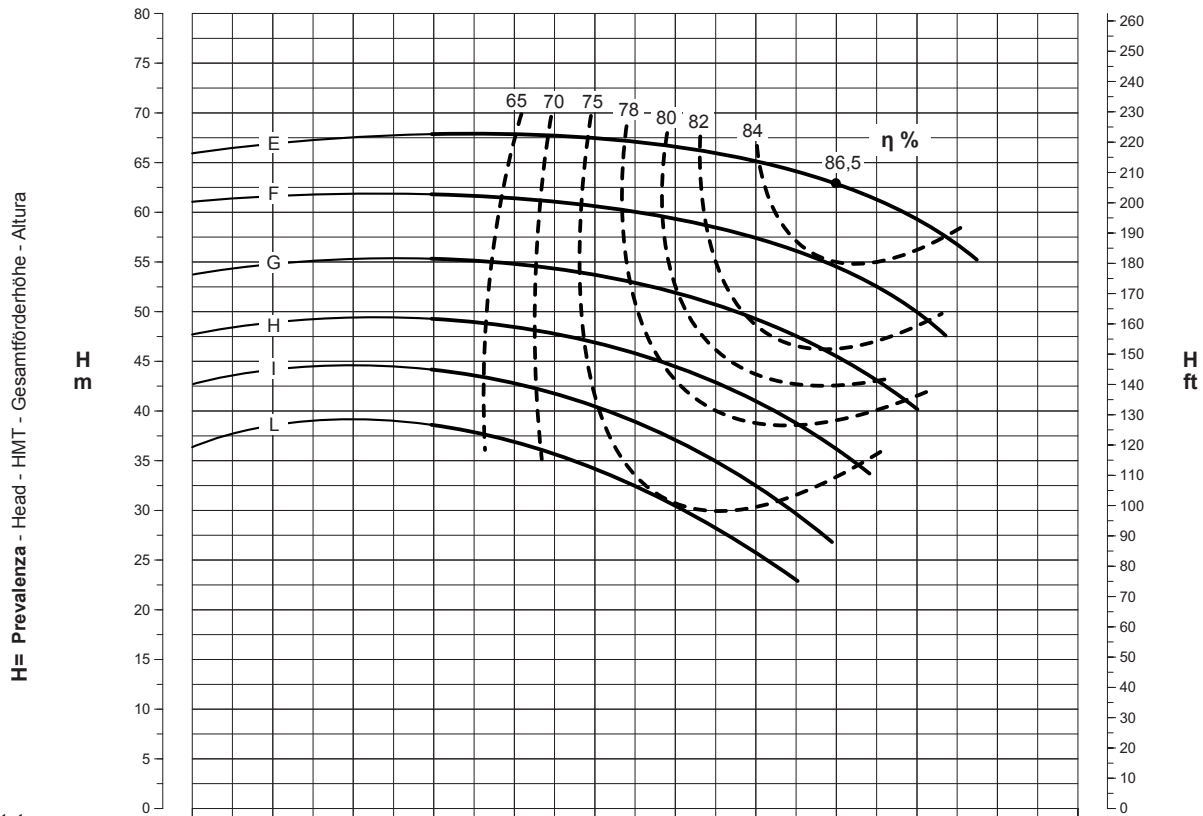
PRESTAZIONI - PERFORMANCES - CARACTERISTIQUES - LEISTUNGSBEREICH - PRESTACIONES

SN3E100-200

Prestazioni a 2900 min⁻¹
 Performances at 2900 min⁻¹
 Caractéristiques à 2900 min⁻¹
 Leistungsbereich bei 2900 min⁻¹
 Prestaciones a 2900 min⁻¹

Aspirazione x Mandata
 Inlet x Outlet
 Aspiration x Refoulement
 Ansaugöffnung x Drucköffnung
 Aspiración x Impulsión

125 x 100



Curve per liquidi aventi densità 1000 kg/m³ - viscosità 1 mm²/s alla temperatura di 20°C
 Curves established for liquid density 1000 kg/m³ - viscosity 1 mm²/s - temperature 20°C
 Courbes établies pour liquides densité 1000 kg/m³ - viscosité 1 mm²/s - température 20°C
 Leistungskurve für Flüssigkeiten mit Dichtigkeit von 1000 kg/m³ - Viskosität 1 mm²/s - Temp. 20°C
 Curvas para líquidos con densidad 1000 kg/m³ - viscosidad 1 mm²/s a la temperatura de 20°C

η %
 Rendimento della pompa
 Pump efficiency
 Rendement de la pompe
 Wirkungsgrad
 Eficiencia de la bomba

Tolleranze ISO 9906 - Annex A
 Tolerances ISO 9906 - Annex A
 Tolérances ISO 9906 - Annexe A
 Toleranzen ISO 9906 - Anhang A
 Tolerancias ISO 9906 - Apéndice A

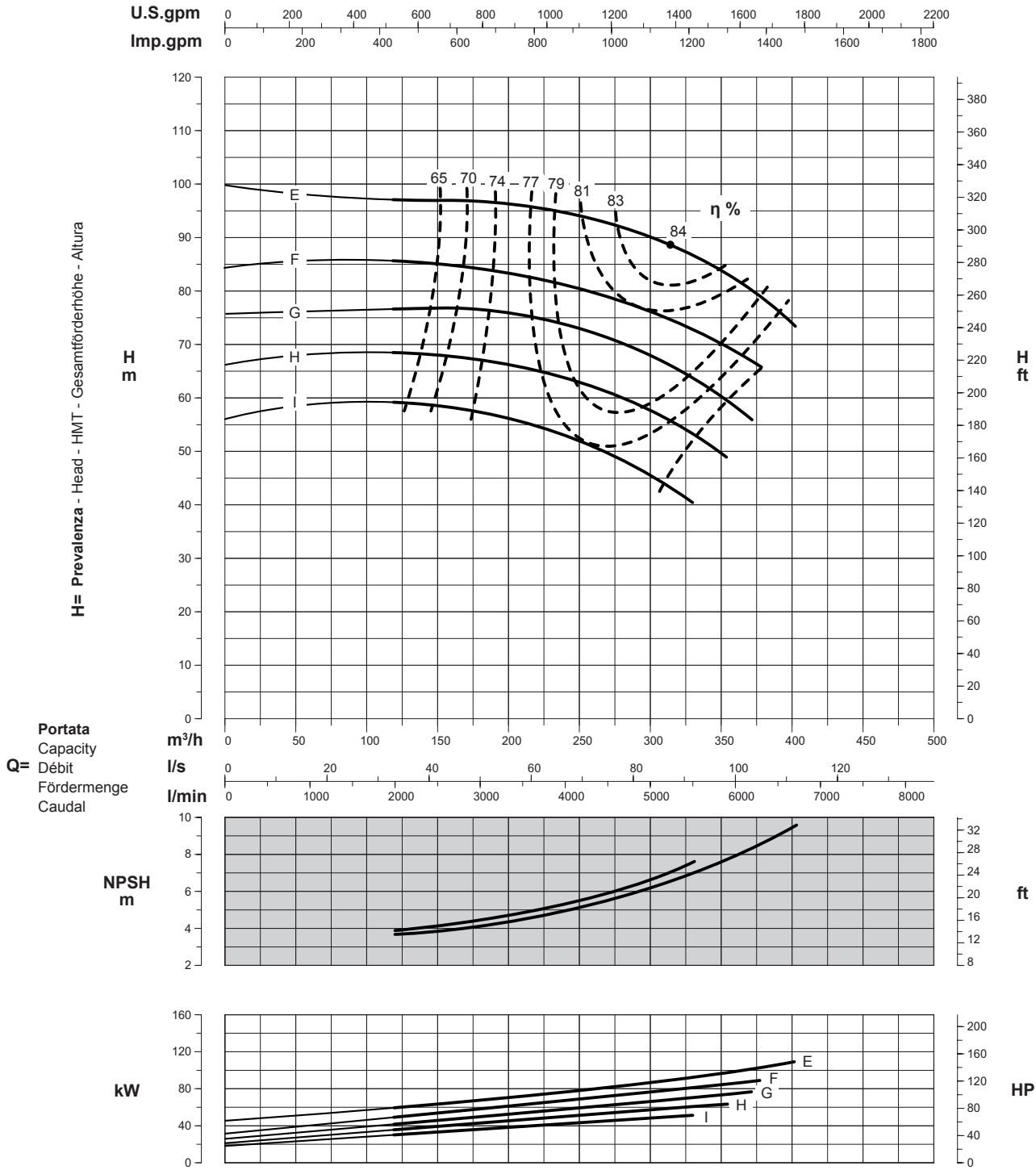
PRESTAZIONI - PERFORMANCES - CARACTERISTIQUES - LEISTUNGSBEREICH - PRESTACIONES

SN3E100-250

Prestazioni a 2900 min⁻¹
 Performances at 2900 min⁻¹
 Caractéristiques à 2900 min⁻¹
 Leistungsbereich bei 2900 min⁻¹
 Prestaciones a 2900 min⁻¹

Aspirazione x Mandata
 Inlet x Outlet
 Aspiration x Refoulement
 Ansaugöffnung x Drucköffnung
 Aspiración x Impulsión

125 x 100



Curve per liquidi aventi densità 1000 kg/m³ - viscosità 1 mm²/s alla temperatura di 20°C
 Curves established for liquid density 1000 kg/m³ - viscosity 1 mm²/s - temperature 20°C
 Courbes établies pour liquides densité 1000 kg/m³ - viscosité 1 mm²/s - température 20°C
 Leistungskurve für Flüssigkeiten mit Dichtigkeit von 1000 kg/m³ - Viskosität 1 mm²/s - Temp. 20°C
 Curvas para líquidos con densidad 1000 kg/m³ - viscosidad 1 mm²/s a la temperatura de 20°C

Rendimento della pompa
 Pump efficiency
 Rendement de la pompe
 Wirkungsgrad
 Eficiencia de la bomba

Tolleranze ISO 9906 - Annex A
 Tolerances ISO 9906 - Annex A
 Tolérances ISO 9906 - Annexe A
 Toleranzen ISO 9906 - Anhang A
 Tolerancias ISO 9906 - Apéndice A

Pompe centrifughe normalizzate EN 733 (DIN 24255)

Centrifugal pumps according to EN 733 (DIN 24255)

Pompes centrifuges normalisées EN 733 (DIN 24255)

Normkreiselpumpen EN 733 (DIN 24255)

Bombas centrifugas normalizadas EN 733 (DIN 24255)

Catalogo generale

General catalogue

Catalogue général

Hauptkatalog

Catálogo general

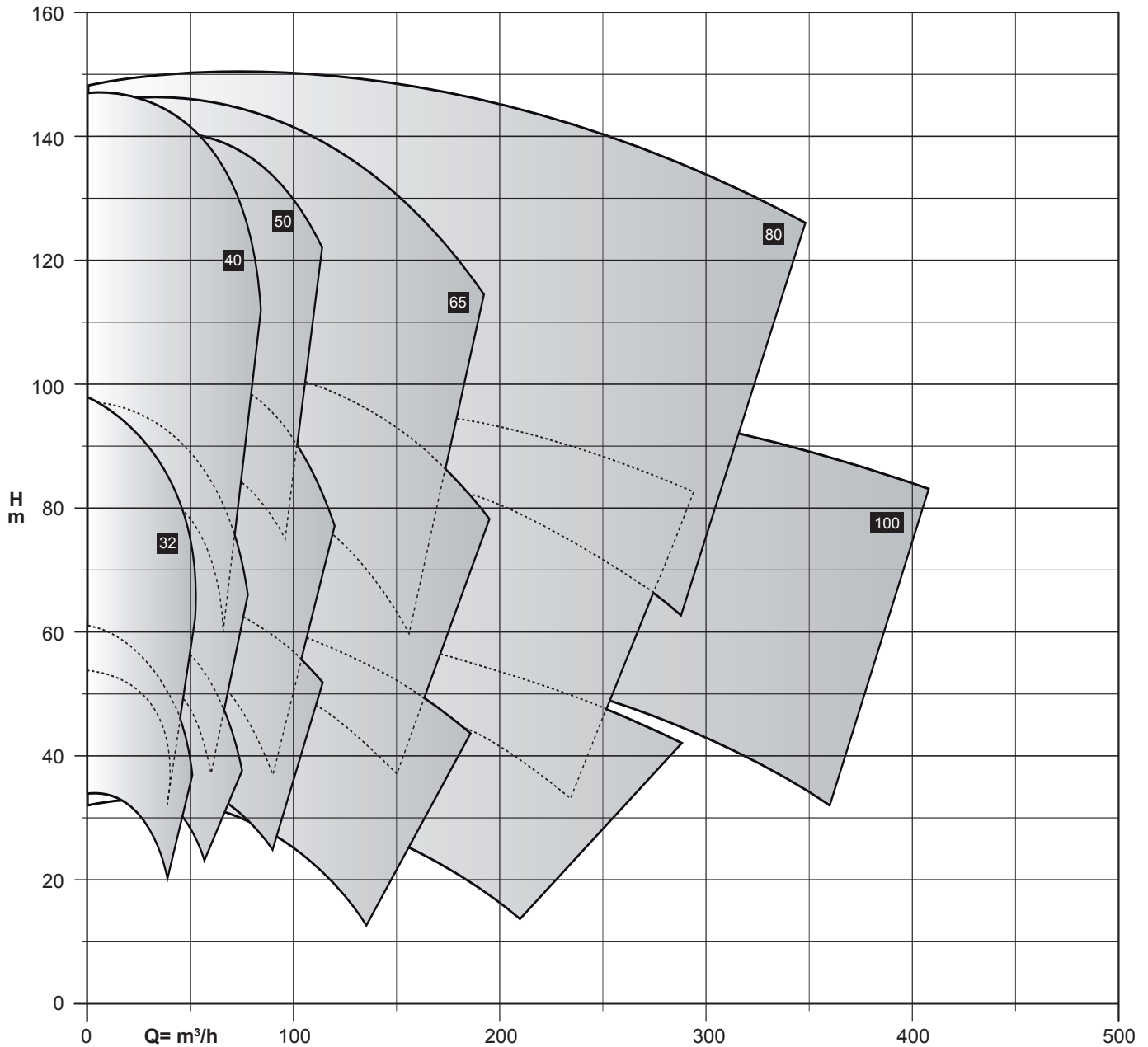
Possibili aggiornamenti senza preavviso - Revision possible without prior notice - Mises à jour éventuelles sans préavis - Techn. Änderungen vorbehalten - Posibles actualizaciones sin preaviso

CARATTERISTICHE - CHARACTERISTICS - CARACTERISTIQUES - EIGENSCHAFTEN - CARACTERÍSTICAS

Campi di utilizzo della gamma

Performance range
 Champs d'utilisation
 Anwendungsbereiche
 Campos de utilización

SNE 3500 min⁻¹



Curve per liquidi aventi densità 1000 kg/m³ - viscosità 1 mm²/s alla temperatura di 20°C
 Curves established for liquid density 1000 kg/m³ - viscosity 1 mm²/s - temperature 20°C
 Courbes établies pour liquides densité 1000 kg/m³ - viscosité 1 mm²/s - température 20°C
 Leistungskurve für Flüssigkeiten mit Dichtigkeit von 1000 kg/m³ - Viskosität mm²/s - Temp. 20°C
 Curvas para líquidos con densidad 1000 kg/m³ - viscosidad 1 mm²/s a la temperatura de 20°C

Tolleranze ISO 9906 - Annex A
 Tolerances ISO 9906 - Annex A
 Tolérances ISO 9906 - Annexe A
 Toleranzen ISO 9906 - Anhang A
 Tolerancias ISO 9906 - Apéndice A

Pompe centrifughe normalizzate EN 733 (DIN 24255)

Centrifugal pumps according to EN 733 (DIN 24255)

Pompes centrifuges normalisées EN 733 (DIN 24255)

Normkreislumpen EN 733 (DIN 24255)

Bombas centrifugas normalizadas EN 733 (DIN 24255)

Catalogo generale

General catalogue

Catalogue général

Hauptkatalog

Catálogo general

PRESTAZIONI - PERFORMANCES - CHARACTERISTIQUES - LEISTUNGSBEREICH - PRESTACIONES

SN2E32-160

Prestazioni a 3500 min⁻¹

Performances at 3500 min⁻¹

Caractéristiques à 3500 min⁻¹

Leistungsbereich bei 3500 min⁻¹

Prestaciones a 3500 min⁻¹

Aspirazione x Mandata

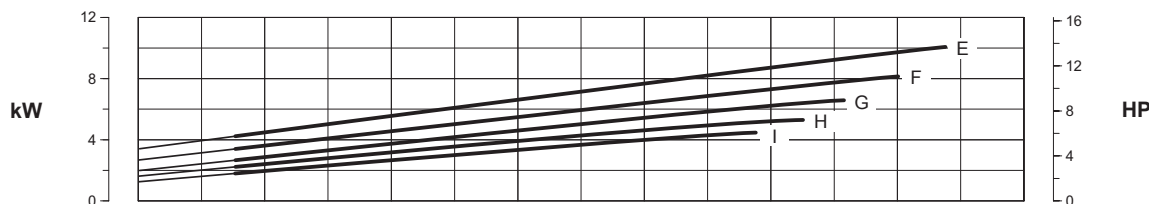
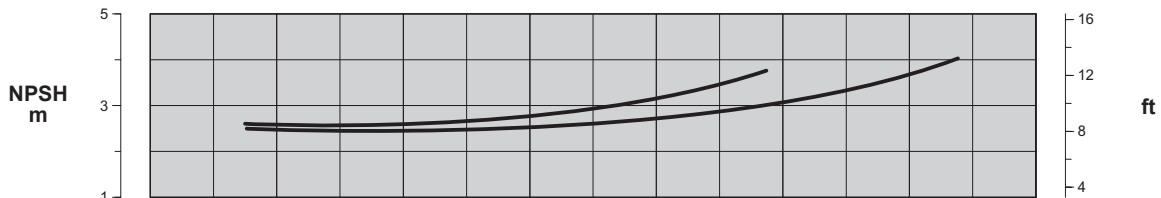
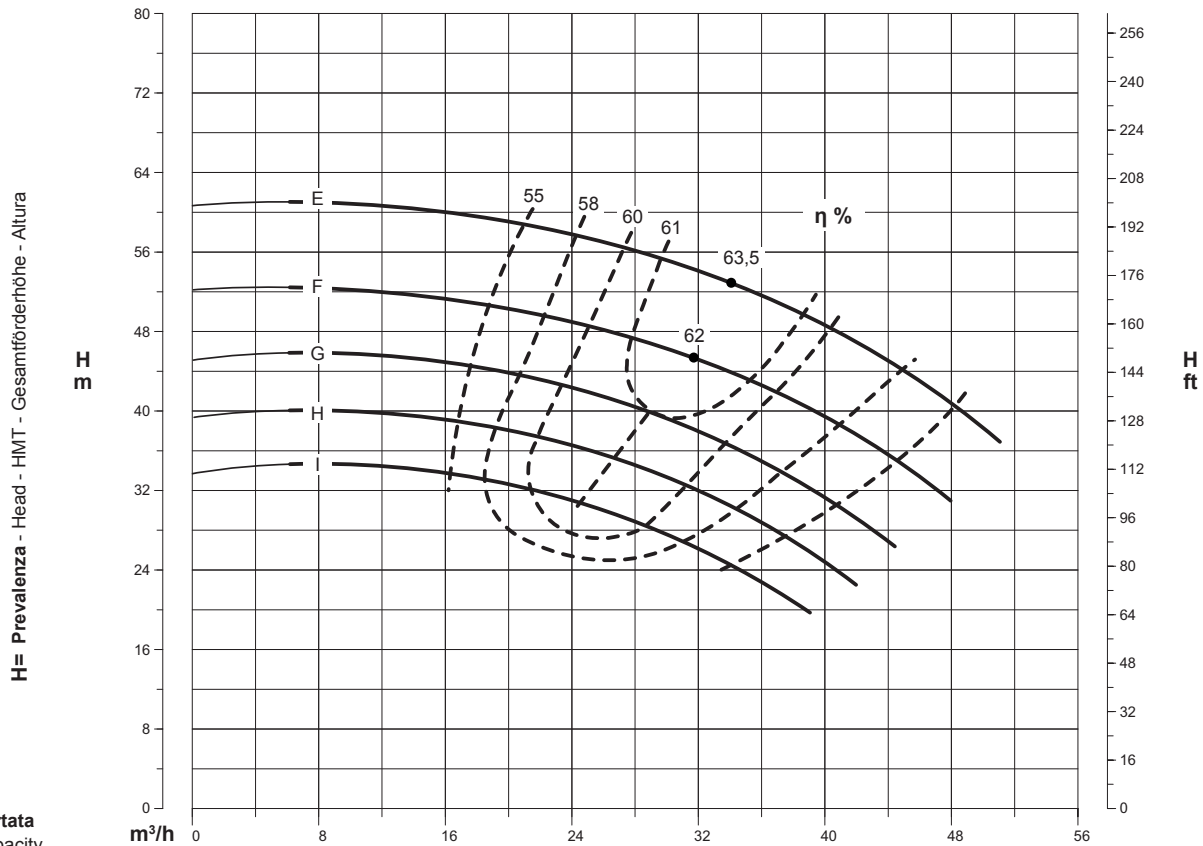
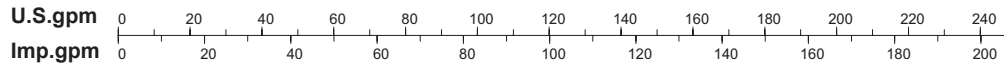
Inlet x Outlet

Aspiration x Refoulement

Ansaugöffnung x Drucköffnung

Aspiración x Impulsión

50 x 32



Curve per liquidi aventi densità 1000 kg/m³ - viscosità 1 mm²/s alla temperatura di 20°C
 Curves established for liquid density 1000 kg/m³ - viscosity 1 mm²/s - temperature 20°C
 Courbes établies pour liquides densité 1000 kg/m³ - viscosité 1 mm²/s - température 20°C
 Leistungskurve für Flüssigkeiten mit Dichtigkeit von 1000 kg/m³ - Viskosität 1 mm²/s - Temp. 20°C
 Curvas para líquidos con densidad 1000 kg/m³ - viscosidad 1 mm²/s a la temperatura de 20°C

η %
Rendimento della pompa
 Pump efficiency
 Rendement de la pompe
 Wirkungsgrad
 Eficiencia de la bomba

Tolleranze ISO 9906 - Annex A
 Tolerances ISO 9906 - Annex A
 Tolérances ISO 9906 - Annexe A
 Toleranzen ISO 9906 - Anhang A
 Tolerancias ISO 9906 - Apéndice A

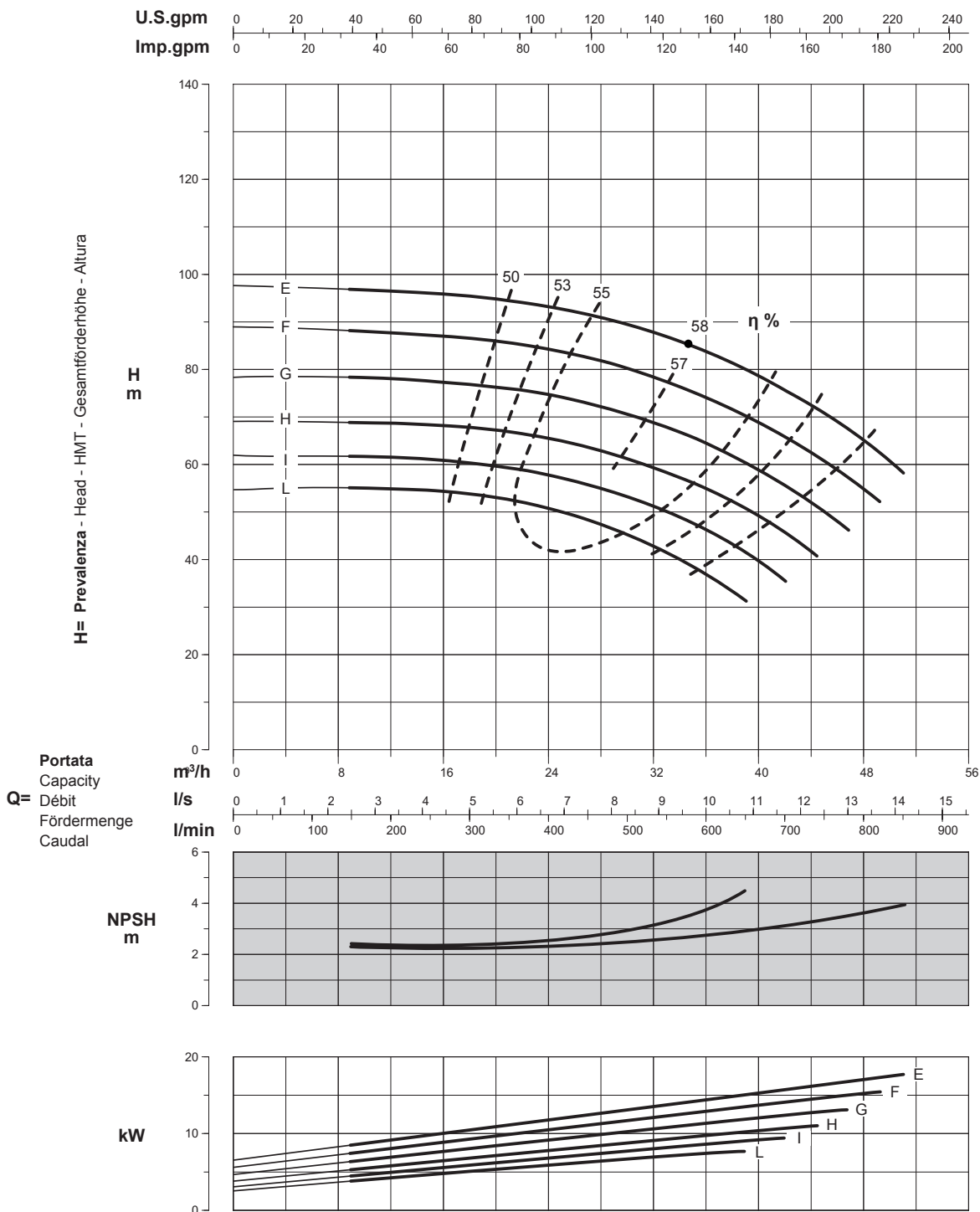
PRESTAZIONI - PERFORMANCES - CARACTERISTIQUES - LEISTUNGSBEREICH - PRESTACIONES

SN1E32-200

Prestazioni a 3500 min⁻¹
 Performances at 3500 min⁻¹
 Caractéristiques à 3500 min⁻¹
 Leistungsbereich bei 3500 min⁻¹
 Prestaciones a 3500 min⁻¹

Aspirazione x Mandata
 Inlet x Outlet
 Aspiration x Refoulement
 Ansaugöffnung x Drucköffnung
 Aspiración x Impulsión

50 x 32



Curve per liquidi aventi densità 1000 kg/m³ - viscosità 1 mm²/s alla temperatura di 20°C
 Curves established for liquid density 1000 kg/m³ - viscosity 1 mm²/s - temperature 20°C
 Courbes établies pour liquides densité 1000 kg/m³ - viscosité 1 mm²/s - température 20°C
 Leistungskurve für Flüssigkeiten mit Dichtigkeit von 1000 kg/m³ - Viskosität 1 mm²/s - Temp. 20°C
 Curvas para líquidos con densidad 1000 kg/m³ - viscosidad 1 mm²/s a la temperatura de 20°C

η %
 Rendimento della pompa
 Pump efficiency
 Rendement de la pompe
 Wirkungsgrad
 Eficiencia de la bomba

Tolleranze ISO 9906 - Annex A
 Tolerances ISO 9906 - Annex A
 Tolérances ISO 9906 - Annexe A
 Toleranzen ISO 9906 - Anhang A
 Tolerancias ISO 9906 - Apéndice A

PRESTAZIONI - PERFORMANCES - CARACTERISTIQUES - LEISTUNGSBEREICH - PRESTACIONES

SN2E40-160

Prestazioni a 3500 min⁻¹

Performances at 3500 min⁻¹

Caractéristiques à 3500 min⁻¹

Leistungsbereich bei 3500 min⁻¹

Prestaciones a 3500 min⁻¹

Aspirazione x Mandata

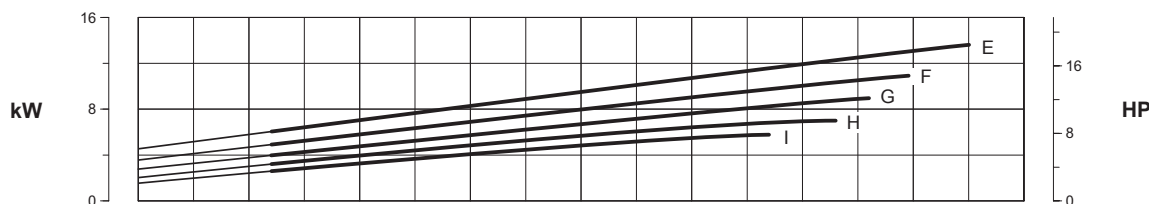
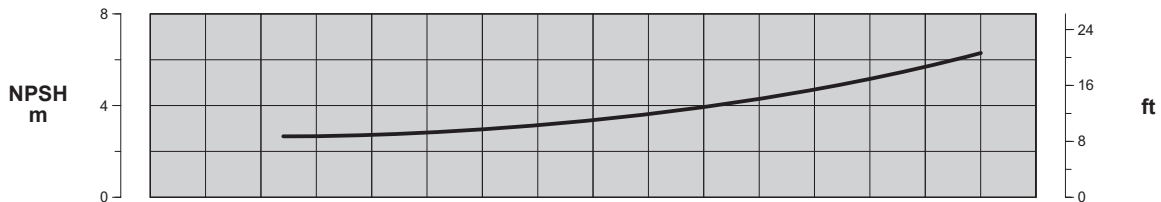
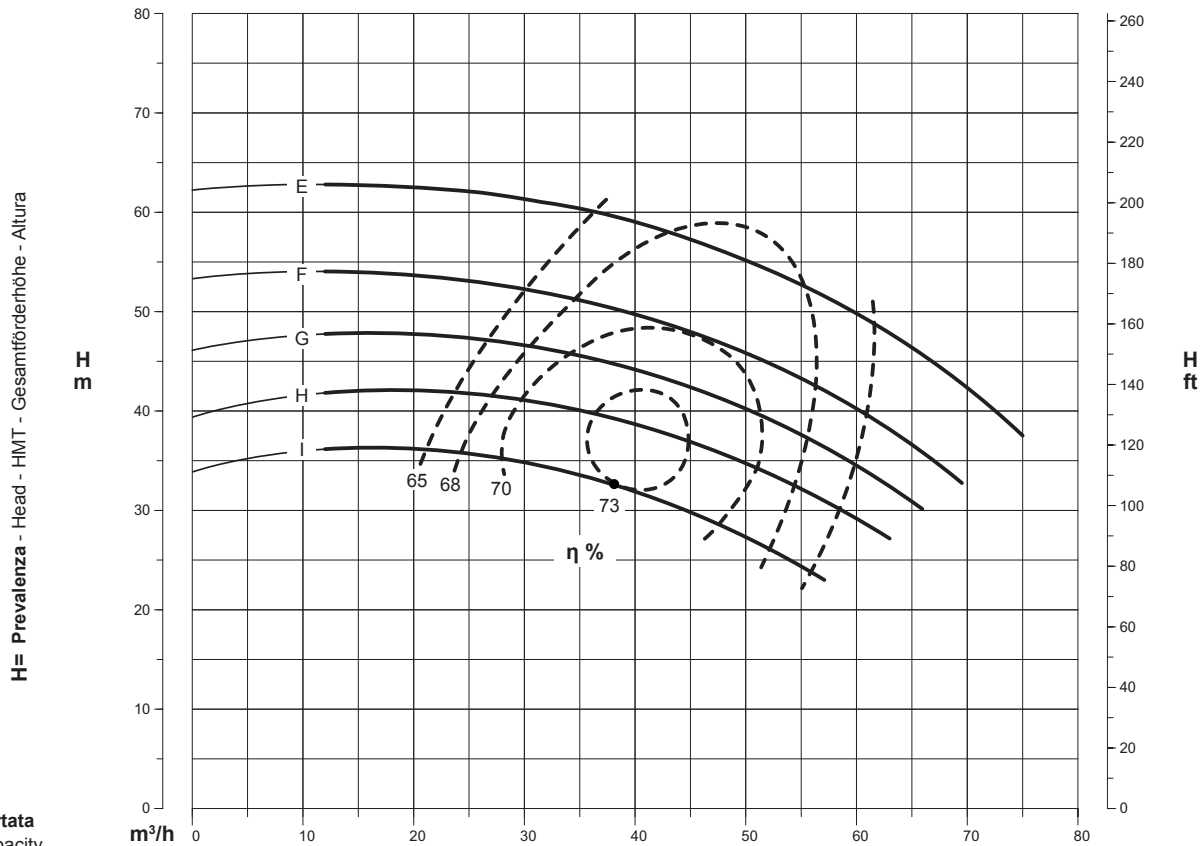
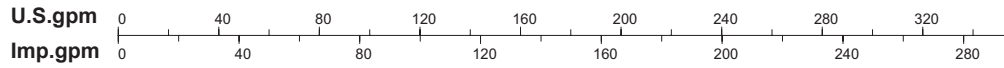
Inlet x Outlet

Aspiration x Refoulement

Ansaugöffnung x Drucköffnung

Aspiración x Impulsión

65 x 40



Curve per liquidi aventi densità 1000 kg/m³ - viscosità 1 mm²/s alla temperatura di 20°C
 Curves established for liquid density 1000 kg/m³ - viscosity 1 mm²/s - temperature 20°C
 Courbes établies pour liquides densité 1000 kg/m³ - viscosité 1 mm²/s - température 20°C
 Leistungskurve für Flüssigkeiten mit Dichtigkeit von 1000 kg/m³ - Viskosität 1 mm²/s - Temp. 20°C
 Curvas para líquidos con densidad 1000 kg/m³ - viscosidad 1 mm²/s a la temperatura de 20°C

η %
Rendimento della pompa
 Pump efficiency
 Rendement de la pompe
 Wirkungsgrad
 Eficiencia de la bomba

Tolleranze ISO 9906 - Annex A
 Tolerances ISO 9906 - Annex A
 Tolérances ISO 9906 - Annexe A
 Toleranzen ISO 9906 - Anhang A
 Tolerancias ISO 9906 - Apéndice A

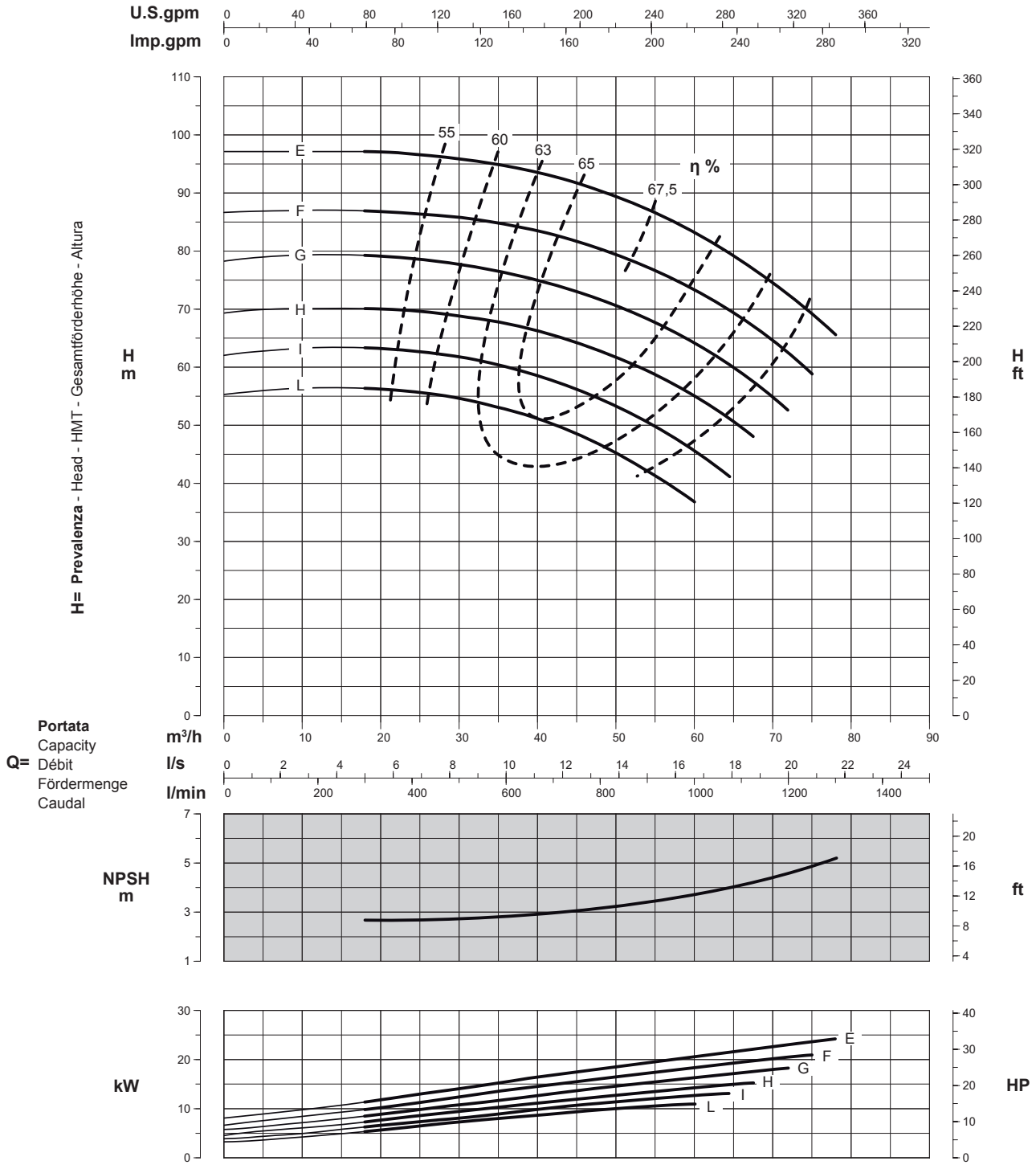
PRESTAZIONI - PERFORMANCES - CHARACTERISTIQUES - LEISTUNGSBEREICH - PRESTACIONES

SN1E40-200

Prestazioni a 3500 min⁻¹
 Performances at 3500 min⁻¹
 Caractéristiques à 3500 min⁻¹
 Leistungsbereich bei 3500 min⁻¹
 Prestaciones a 3500 min⁻¹

Aspirazione x Mandata
 Inlet x Outlet
 Aspiration x Refoulement
 Ansaugöffnung x Drucköffnung
 Aspiración x Impulsión

65 x 40



Curve per liquidi aventi densità 1000 kg/m³ - viscosità 1 mm²/s alla temperatura di 20°C
 Curves established for liquid density 1000 kg/m³ - viscosity 1 mm²/s - temperature 20°C
 Courbes établies pour liquides densité 1000 kg/m³ - viscosité 1 mm²/s - température 20°C
 Leistungskurve für Flüssigkeiten mit Dichtigkeit von 1000 kg/m³ - Viskosität 1 mm²/s - Temp. 20°C
 Curvas para líquidos con densidad 1000 kg/m³ - viscosidad 1 mm²/s a la temperatura de 20°C

Rendimento della pompa
 Pump efficiency
 Rendement de la pompe
 Wirkungsgrad
 Eficiencia de la bomba

η %

Tolleranze ISO 9906 - Annex A
 Tolerances ISO 9906 - Annex A
 Tolérances ISO 9906 - Annexe A
 Toleranzen ISO 9906 - Anhang A
 Tolerancias ISO 9906 - Apéndice A

Pompe centrifughe normalizzate EN 733 (DIN 24255)
 Centrifugal pumps according to EN 733 (DIN 24255)
 Pompes centrifuges normalisées EN 733 (DIN 24255)
 Normkreiselpumpen EN 733 (DIN 24255)
 Bombas centrifugas normalizadas EN 733 (DIN 24255)

Catalogo generale
 General catalogue
 Catalogue général
 Hauptkatalog
 Catálogo general

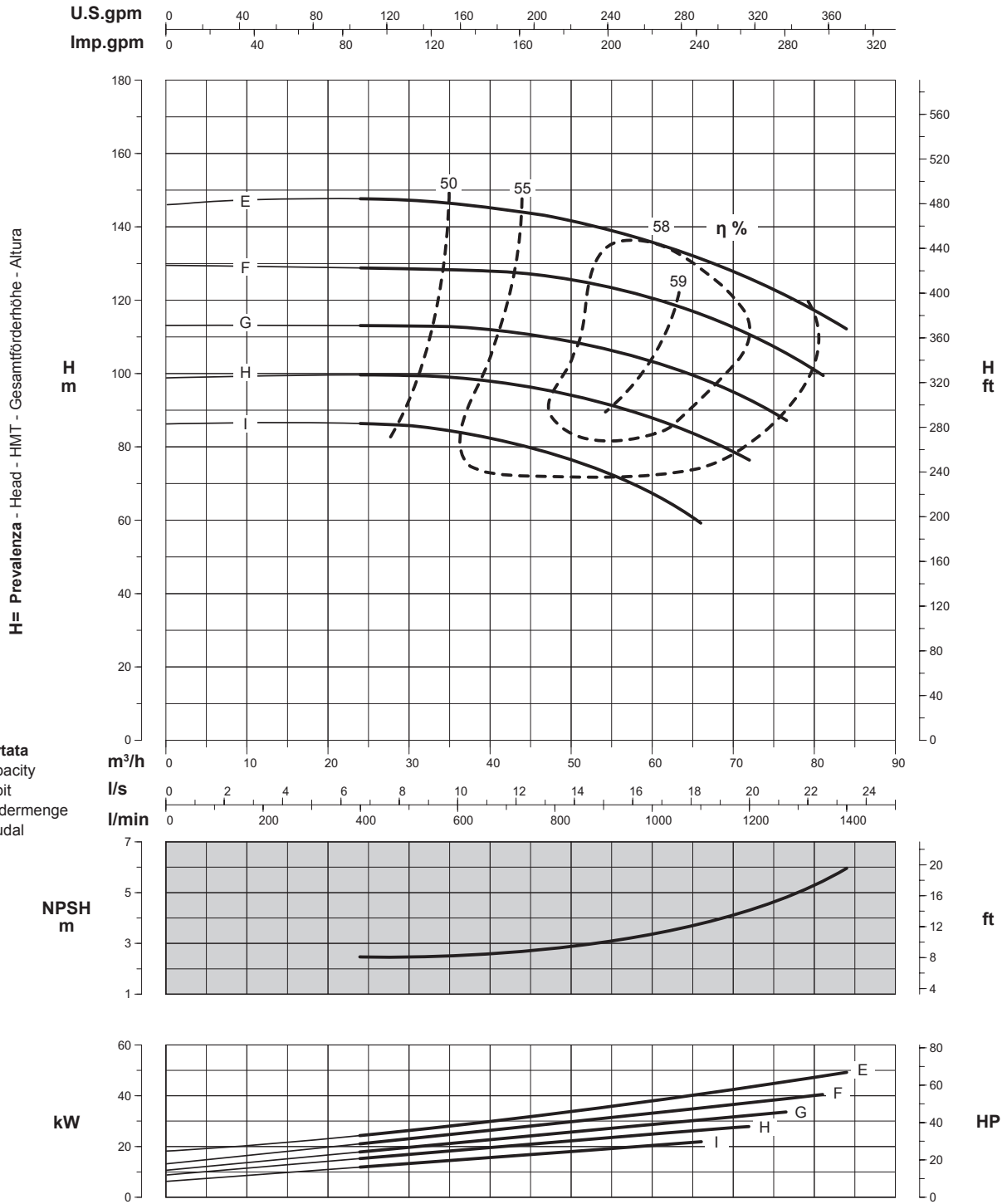
PRESTAZIONI - PERFORMANCES - CARACTERISTIQUES - LEISTUNGSBEREICH - PRESTACIONES

SN2E40-250

Prestazioni a 3500 min⁻¹
 Performances at 3500 min⁻¹
 Caractéristiques à 3500 min⁻¹
 Leistungsbereich bei 3500 min⁻¹
 Prestaciones a 3500 min⁻¹

Aspirazione x Mandata
 Inlet x Outlet
 Aspiration x Refoulement
 Ansaugöffnung x Drucköffnung
 Aspiración x Impulsión

65 x 40



Curve per liquidi aventi densità 1000 kg/m³ - viscosità 1 mm²/s alla temperatura di 20°C
 Curves established for liquid density 1000 kg/m³ - viscosity 1 mm²/s - temperature 20°C
 Courbes établies pour liquides densité 1000 kg/m³ - viscosité 1 mm²/s - température 20°C
 Leistungskurve für Flüssigkeiten mit Dichtigkeit von 1000 kg/m³ - Viskosität 1 mm²/s - Temp. 20°C
 Curvas para líquidos con densidad 1000 kg/m³ - viscosidad 1 mm²/s a la temperatura de 20°C

η %
Rendimento della pompa
 Pump efficiency
 Rendement de la pompe
 Wirkungsgrad
 Eficiencia de la bomba

Tolleranze ISO 9906 - Annex A
 Tolerances ISO 9906 - Annex A
 Tolérances ISO 9906 - Annexe A
 Toleranzen ISO 9906 - Anhang A
 Tolerancias ISO 9906 - Apéndice A

Possibili aggiornamenti senza preavviso - Revision possible without prior notice - Mises à jour éventuelles sans préavis - Techn. Änderungen vorbehalten - Posibles actualizaciones sin preaviso

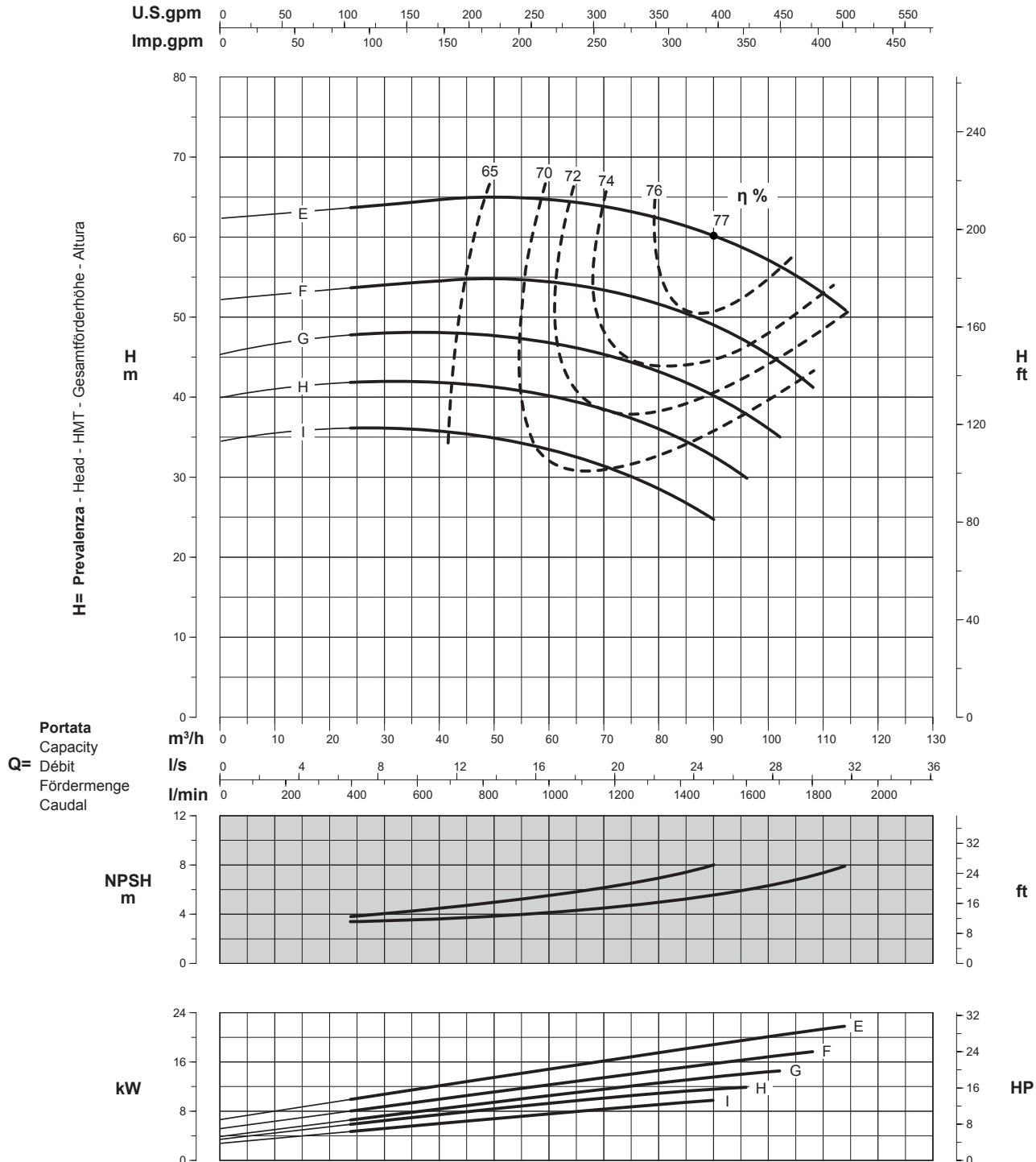
PRESTAZIONI - PERFORMANCES - CARACTERISTIQUES - LEISTUNGSBEREICH - PRESTACIONES

SN2E50-160

Prestazioni a 3500 min⁻¹
Performances at 3500 min⁻¹
Caractéristiques à 3500 min⁻¹
Leistungsbereich bei 3500 min⁻¹
Prestaciones a 3500 min⁻¹

Aspirazione x Mandata
Inlet x Outlet
Aspiration x Refoulement
Ansaugöffnung x Drucköffnung
Aspiración x Impulsión

65 x 50



Curve per liquidi aventi densità 1000 kg/m³ - viscosità 1 mm²/s alla temperatura di 20°C
Curves established for liquid density 1000 kg/m³ - viscosity 1 mm²/s - temperature 20°C
Courbes établies pour liquides densité 1000 kg/m³ - viscosité 1 mm²/s - température 20°C
Leistungskurve für Flüssigkeiten mit Dichtigkeit von 1000 kg/m³ - Viskosität mm²/s - Temp. 20°C
Curvas para líquidos con densidad 1000 kg/m³ - viscosidad 1 mm²/s a la temperatura de 20°C

Rendimento della pompa
Pump efficiency
Rendement de la pompe
Wirkungsgrad
Eficiencia de la bomba

η %

Tolleranze ISO 9906 - Annex A
Tolerances ISO 9906 - Annex A
Tolérances ISO 9906 - Annexe A
Toleranzen ISO 9906 - Anhang A
Tolerancias ISO 9906 - Apéndice A

PRESTAZIONI - PERFORMANCES - CARACTERISTIQUES - LEISTUNGSBEREICH - PRESTACIONES

SN1E50-200

Prestazioni a 3500 min⁻¹

Performances at 3500 min⁻¹

Caractéristiques à 3500 min⁻¹

Leistungsbereich bei 3500 min⁻¹

Prestaciones a 3500 min⁻¹

Aspirazione x Mandata

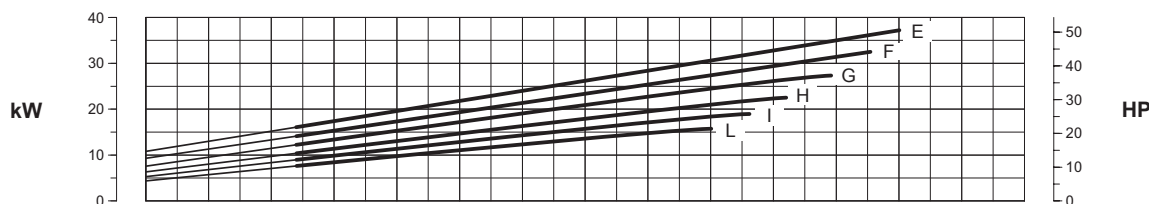
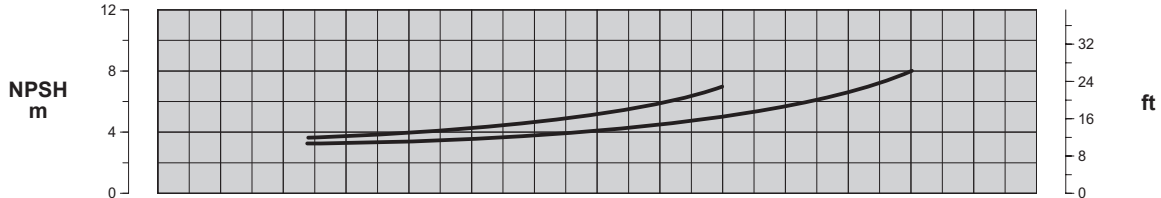
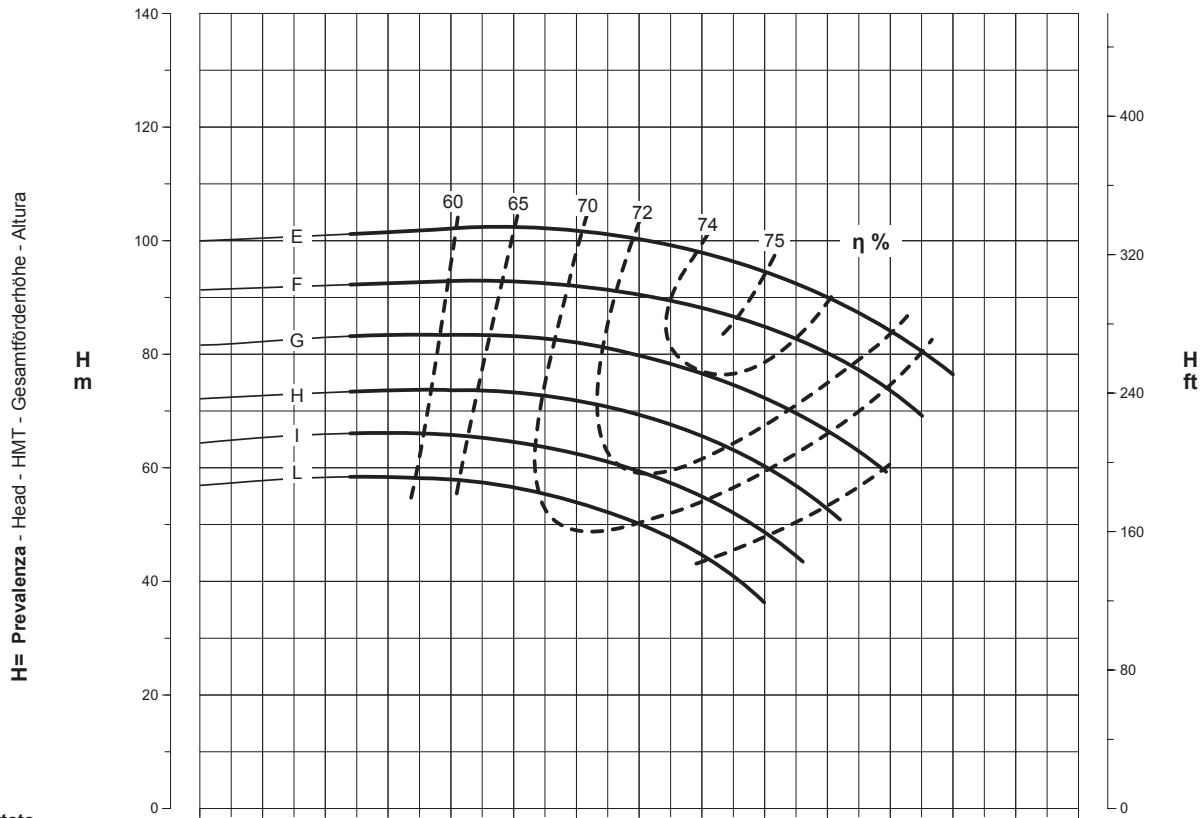
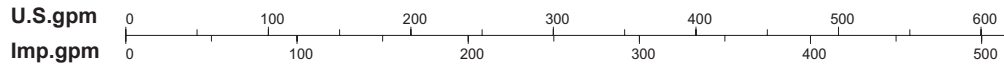
Inlet x Outlet

Aspiration x Refoulement

Ansaugöffnung x Drucköffnung

Aspiración x Impulsión

65 x 50



Curve per liquidi aventi densità 1000 kg/m³ - viscosità 1 mm²/s alla temperatura di 20°C
 Curves established for liquid density 1000 kg/m³ - viscosity 1 mm²/s - temperature 20°C
 Courbes établies pour liquides densité 1000 kg/m³ - viscosité 1 mm²/s - température 20°C
 Leistungskurve für Flüssigkeiten mit Dichtigkeit von 1000 kg/m³ - Viskosität 1 mm²/s - Temp. 20°C
 Curvas para líquidos con densidad 1000 kg/m³ - viscosidad 1 mm²/s a la temperatura de 20°C

η %
Rendimento della pompa
 Pump efficiency
 Rendement de la pompe
 Wirkungsgrad
 Eficiencia de la bomba

Tolleranze ISO 9906 - Annex A
 Tolerances ISO 9906 - Annex A
 Tolérances ISO 9906 - Annexe A
 Toleranzen ISO 9906 - Anhang A
 Tolerancias ISO 9906 - Apéndice A

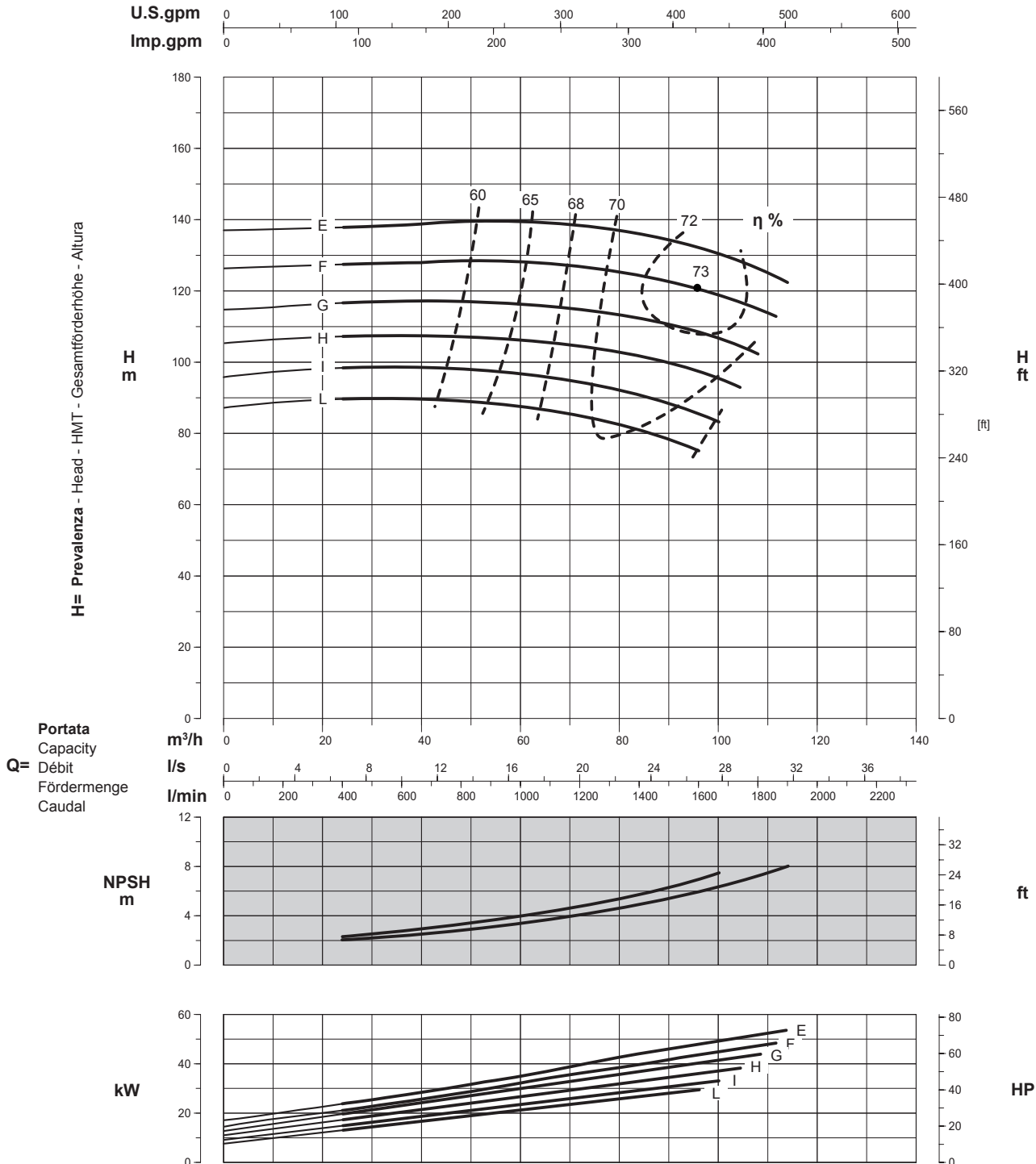
PRESTAZIONI - PERFORMANCES - CARACTERISTIQUES - LEISTUNGSBEREICH - PRESTACIONES

SN2E50-250

Prestazioni a 3500 min⁻¹
 Performances at 3500 min⁻¹
 Caractéristiques à 3500 min⁻¹
 Leistungsbereich bei 3500 min⁻¹
 Prestaciones a 3500 min⁻¹

Aspirazione x Mandata
 Inlet x Outlet
 Aspiration x Refoulement
 Ansaugöffnung x Drucköffnung
 Aspiración x Impulsión

65 x 50



Curve per liquidi aventi densità 1000 kg/m³ - viscosità 1 mm²/s alla temperatura di 20°C
 Curves established for liquid density 1000 kg/m³ - viscosity 1 mm²/s - temperature 20°C
 Courbes établies pour liquides densité 1000 kg/m³ - viscosité 1 mm²/s - température 20°C
 Leistungskurve für Flüssigkeiten mit Dichtigkeit von 1000 kg/m³ - Viskosität mm²/s - Temp. 20°C
 Curvas para líquidos con densidad 1000 kg/m³ - viscosidad 1 mm²/s a la temperatura de 20°C

η %
Rendimento della pompa
 Pump efficiency
 Rendement de la pompe
 Wirkungsgrad
 Eficiencia de la bomba

Tolleranze ISO 9906 - Annex A
 Tolerances ISO 9906 - Annex A
 Tolérances ISO 9906 - Annexe A
 Toleranzen ISO 9906 - Anhang A
 Tolerancias ISO 9906 - Apéndice A

Pompe centrifughe normalizzate EN 733 (DIN 24255)
 Centrifugal pumps according to EN 733 (DIN 24255)
 Pompes centrifuges normalisées EN 733 (DIN 24255)
 Normkreislumpen EN 733 (DIN 24255)
 Bombas centrifugas normalizadas EN 733 (DIN 24255)

Catalogo generale
 General catalogue
 Catalogue général
 Hauptkatalog
 Catálogo general

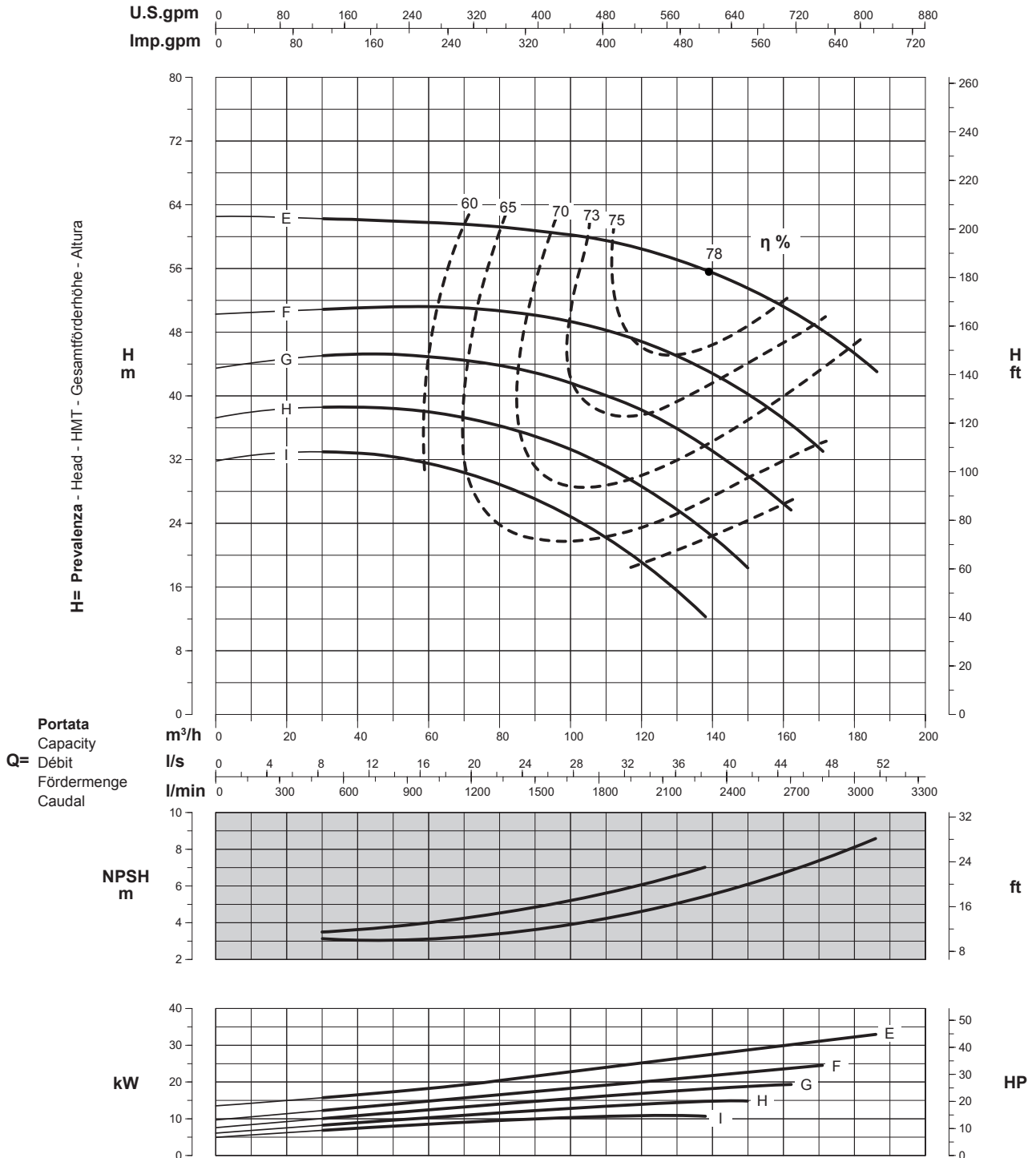
PRESTAZIONI - PERFORMANCES - CARACTERISTIQUES - LEISTUNGSBEREICH - PRESTACIONES

SN2E65-160

Prestazioni a 3500 min⁻¹
 Performances at 3500 min⁻¹
 Caractéristiques à 3500 min⁻¹
 Leistungsbereich bei 3500 min⁻¹
 Prestaciones a 3500 min⁻¹

Aspirazione x Mandata
 Inlet x Outlet
 Aspiration x Refoulement
 Ansaugöffnung x Drucköffnung
 Aspiración x Impulsión

80 x 65



Curve per liquidi aventi densità 1000 kg/m³ - viscosità 1 mm²/s alla temperatura di 20°C
 Curves established for liquid density 1000 kg/m³ - viscosity 1 mm²/s - temperature 20°C
 Courbes établies pour liquides densité 1000 kg/m³ - viscosité 1 mm²/s - température 20°C
 Leistungskurve für Flüssigkeiten mit Dichtigkeit von 1000 kg/m³ - Viskosität 1 mm²/s - Temp. 20°C
 Curvas para líquidos con densidad 1000 kg/m³ - viscosidad 1 mm²/s a la temperatura de 20°C

η %
Rendimento della pompa
 Pump efficiency
 Rendement de la pompe
 Wirkungsgrad
 Eficiencia de la bomba

Tolleranze ISO 9906 - Annex A
 Tolerances ISO 9906 - Annex A
 Tolérances ISO 9906 - Annexe A
 Toleranzen ISO 9906 - Anhang A
 Tolerancias ISO 9906 - Apéndice A

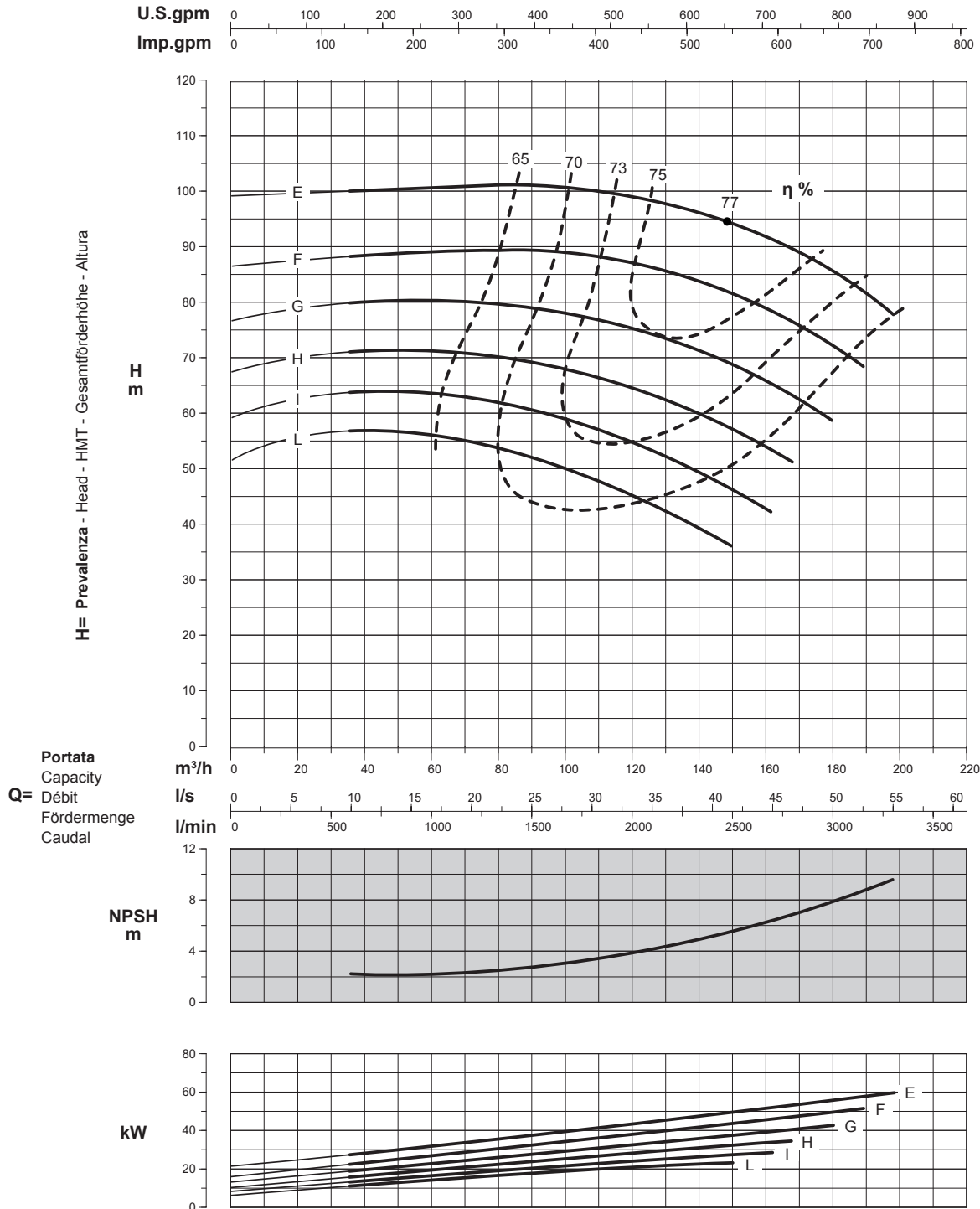
PRESTAZIONI - PERFORMANCES - CARACTERISTIQUES - LEISTUNGSBEREICH - PRESTACIONES

SN1E65-200

Prestazioni a 3500 min⁻¹
Performances at 3500 min⁻¹
Caractéristiques à 3500 min⁻¹
Leistungsbereich bei 3500 min⁻¹
Prestaciones a 3500 min⁻¹

Aspirazione x Mandata
Inlet x Outlet
Aspiration x Refoulement
Ansaugöffnung x Drucköffnung
Aspiración x Impulsión

80 x 65



Curve per liquidi aventi densità 1000 kg/m³ - viscosità 1 mm²/s alla temperatura di 20°C
Curves established for liquid density 1000 kg/m³ - viscosity 1 mm²/s - temperature 20°C
Courbes établies pour liquides densité 1000 kg/m³ - viscosité 1 mm²/s - température 20°C
Leistungskurve für Flüssigkeiten mit Dichtigkeit von 1000 kg/m³ - Viskosität mm²/s - Temp. 20°C
Curvas para líquidos con densidad 1000 kg/m³ - viscosidad 1 mm²/s a la temperatura de 20°C

η %
Rendimento della pompa
Pump efficiency
Rendement de la pompe
Wirkungsgrad
Eficiencia de la bomba

Tolleranze ISO 9906 - Annex A
Tolerances ISO 9906 - Annex A
Tolérances ISO 9906 - Annexe A
Toleranzen ISO 9906 - Anhang A
Tolerancias ISO 9906 - Apéndice A

Pompe centrifughe normalizzate EN 733 (DIN 24255)
 Centrifugal pumps according to EN 733 (DIN 24255)
 Pompes centrifuges normalisées EN 733 (DIN 24255)
 Normkreislumpen EN 733 (DIN 24255)
 Bombas centrifugas normalizadas EN 733 (DIN 24255)

Catalogo generale
 General catalogue
 Catalogue général
 Hauptkatalog
 Catálogo general

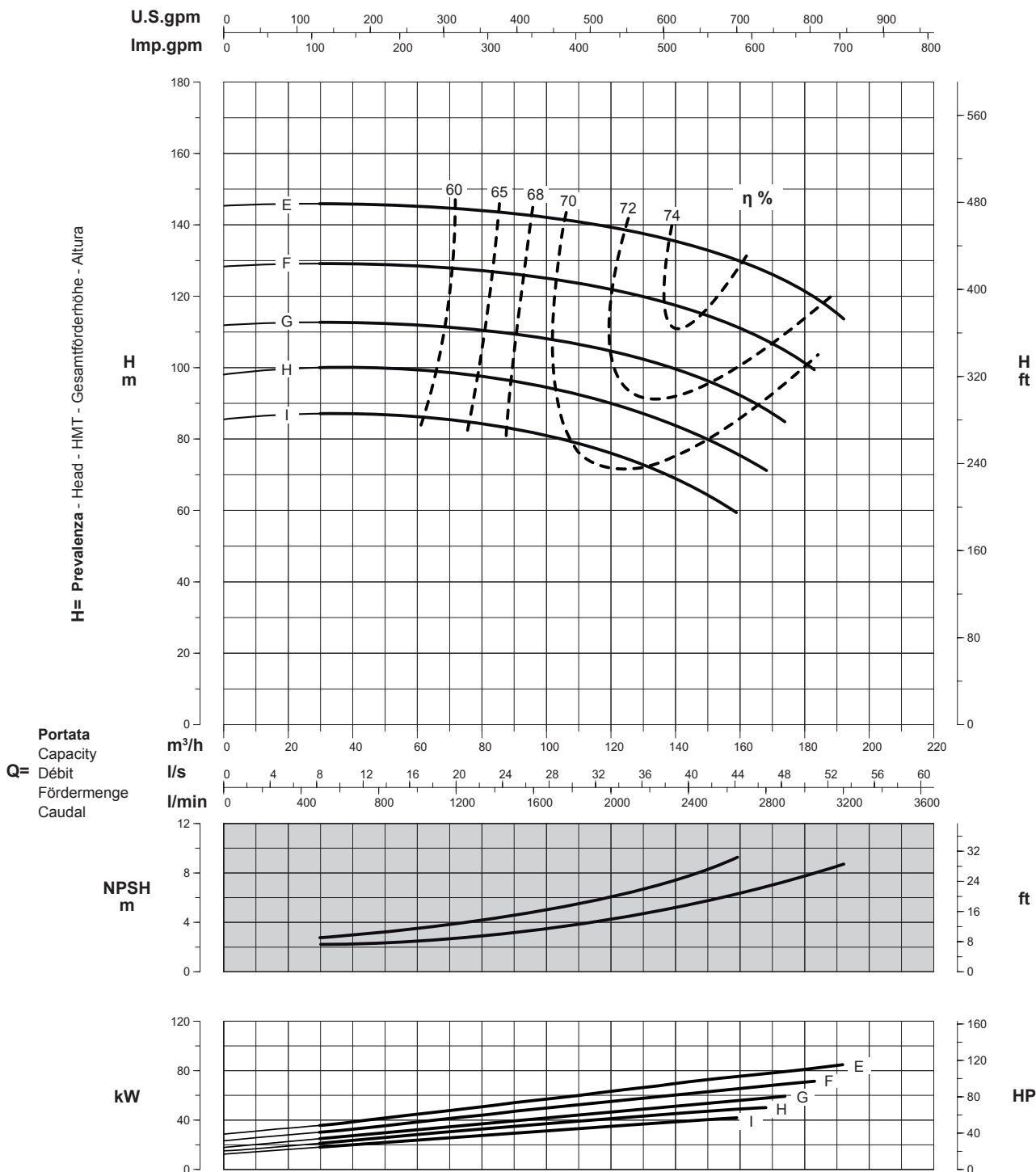
PRESTAZIONI - PERFORMANCES - CARACTERISTIQUES - LEISTUNGSBEREICH - PRESTACIONES

SN3E65-250

Prestazioni a 3500 min⁻¹
 Performances at 3500 min⁻¹
 Caractéristiques à 3500 min⁻¹
 Leistungsbereich bei 3500 min⁻¹
 Prestaciones a 3500 min⁻¹

Aspirazione x Mandata
 Inlet x Outlet
 Aspiration x Refoulement
 Ansaugöffnung x Drucköffnung
 Aspiración x Impulsión

80 x 65



Curve per liquidi aventi densità 1000 kg/m³ - viscosità 1 mm²/s alla temperatura di 20°C
 Curves established for liquid density 1000 kg/m³ - viscosity 1 mm²/s - temperature 20°C
 Courbes établies pour liquides densité 1000 kg/m³ - viscosité 1 mm²/s - température 20°C
 Leistungskurve für Flüssigkeiten mit Dichtigkeit von 1000 kg/m³ - Viskosität mm²/s - Temp. 20°C
 Curvas para líquidos con densidad 1000 kg/m³ - viscosidad 1 mm²/s a la temperatura de 20°C

η %
Rendimento della pompa
 Pump efficiency
 Rendement de la pompe
 Wirkungsgrad
 Eficiencia de la bomba

Tolleranze ISO 9906 - Annex A
 Tolerances ISO 9906 - Annex A
 Tolérances ISO 9906 - Annexe A
 Toleranzen ISO 9906 - Anhang A
 Tolerancias ISO 9906 - Apéndice A

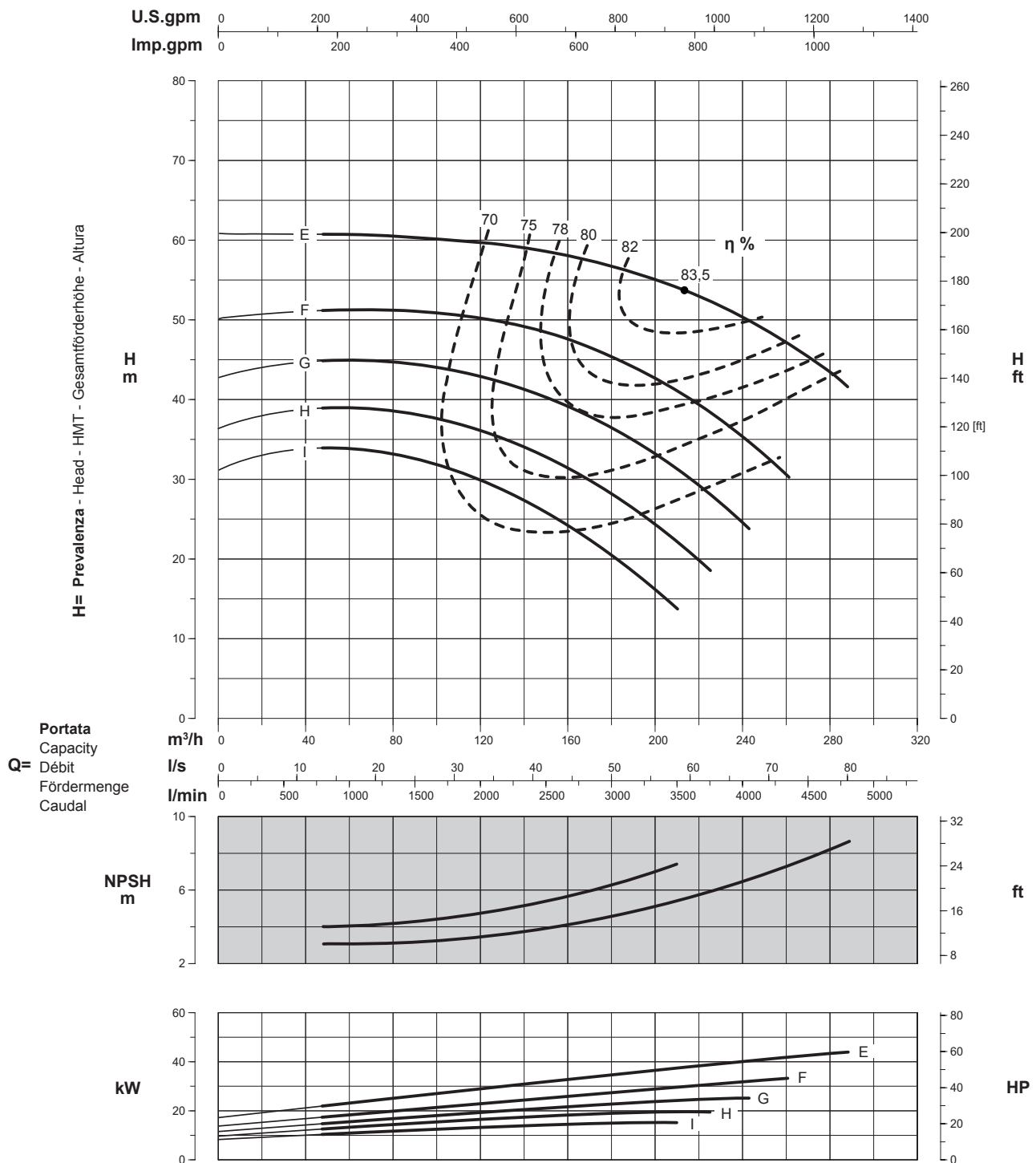
PRESTAZIONI - PERFORMANCES - CARACTERISTIQUES - LEISTUNGSBEREICH - PRESTACIONES

SN2E80-160

Prestazioni a 3500 min⁻¹
Performances at 3500 min⁻¹
Caractéristiques à 3500 min⁻¹
Leistungsbereich bei 3500 min⁻¹
Prestaciones a 3500 min⁻¹

Aspirazione x Mandata
Inlet x Outlet
Aspiration x Refoulement
Ansaugöffnung x Drucköffnung
Aspiración x Impulsión

100 x 80



Curve per liquidi aventi densità 1000 kg/m³ - viscosità 1 mm²/s alla temperatura di 20°C
Curves established for liquid density 1000 kg/m³ - viscosity 1 mm²/s - temperature 20°C
Courbes établies pour liquides densité 1000 kg/m³ - viscosité 1 mm²/s - température 20°C
Leistungskurve für Flüssigkeiten mit Dichtigkeit von 1000 kg/m³ - Viskosität mm²/s - Temp. 20°C
Curvas para líquidos con densidad 1000 kg/m³ - viscosidad 1 mm²/s a la temperatura de 20°C

η %
Rendimento della pompa
Pump efficiency
Rendement de la pompe
Wirkungsgrad
Eficiencia de la bomba

Tolleranze ISO 9906 - Annex A
Tolerances ISO 9906 - Annex A
Tolérances ISO 9906 - Annexe A
Toleranzen ISO 9906 - Anhang A
Tolerancias ISO 9906 - Apéndice A

PRESTAZIONI - PERFORMANCES - CARACTERISTIQUES - LEISTUNGSBEREICH - PRESTACIONES

SN3E80-200

Prestazioni a 3500 min⁻¹

Performances at 3500 min⁻¹

Caractéristiques à 3500 min⁻¹

Leistungsbereich bei 3500 min⁻¹

Prestaciones a 3500 min⁻¹

Aspirazione x Mandata

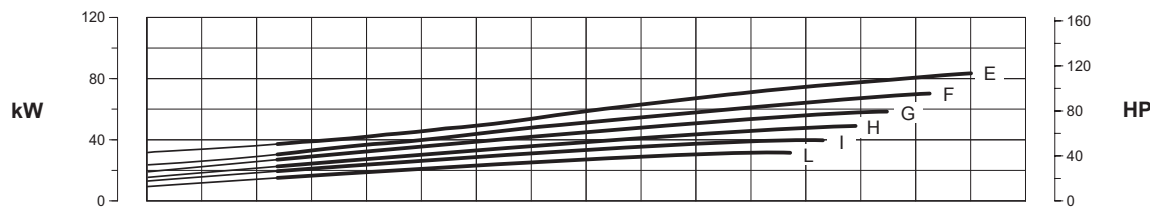
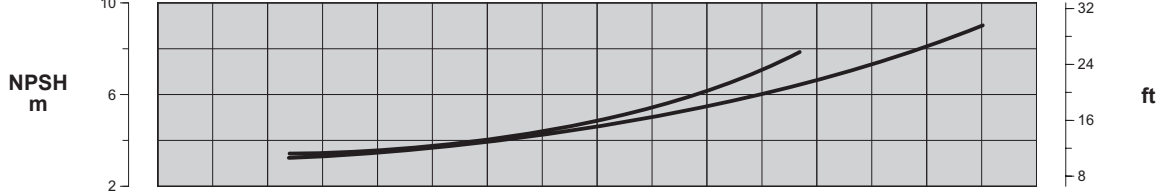
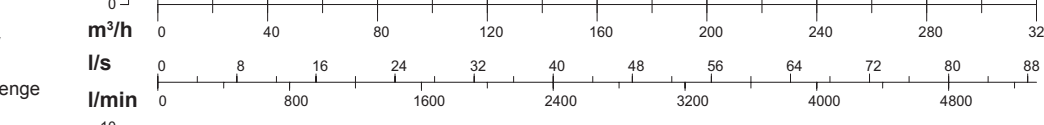
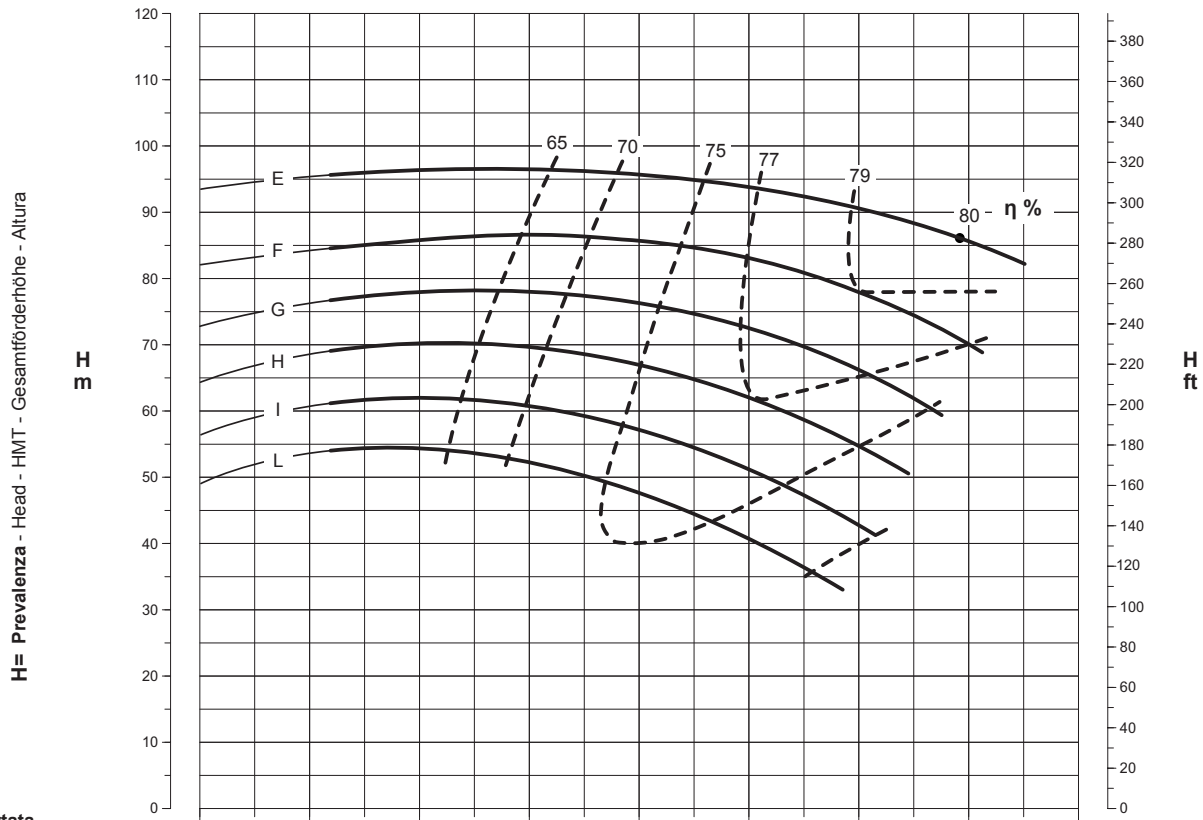
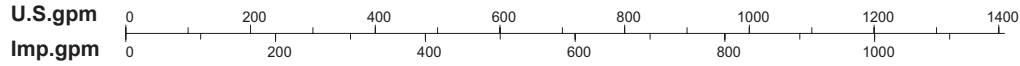
Inlet x Outlet

Aspiration x Refoulement

Ansaugöffnung x Drucköffnung

Aspiración x Impulsión

100 x 80



Curve per liquidi aventi densità 1000 kg/m³ - viscosità 1 mm²/s alla temperatura di 20°C
 Curves established for liquid density 1000 kg/m³ - viscosity 1 mm²/s - temperature 20°C
 Courbes établies pour liquides densité 1000 kg/m³ - viscosité 1 mm²/s - température 20°C
 Leistungskurve für Flüssigkeiten mit Dichtigkeit von 1000 kg/m³ - Viskosität 1 mm²/s - Temp. 20°C
 Curvas para líquidos con densidad 1000 kg/m³ - viscosidad 1 mm²/s a la temperatura de 20°C

η %
Rendimento della pompa
 Pump efficiency
 Rendement de la pompe
 Wirkungsgrad
 Eficiencia de la bomba

Tolleranze ISO 9906 - Annex A
 Tolerances ISO 9906 - Annex A
 Tolérances ISO 9906 - Annexe A
 Toleranzen ISO 9906 - Anhang A
 Tolerancias ISO 9906 - Apéndice A

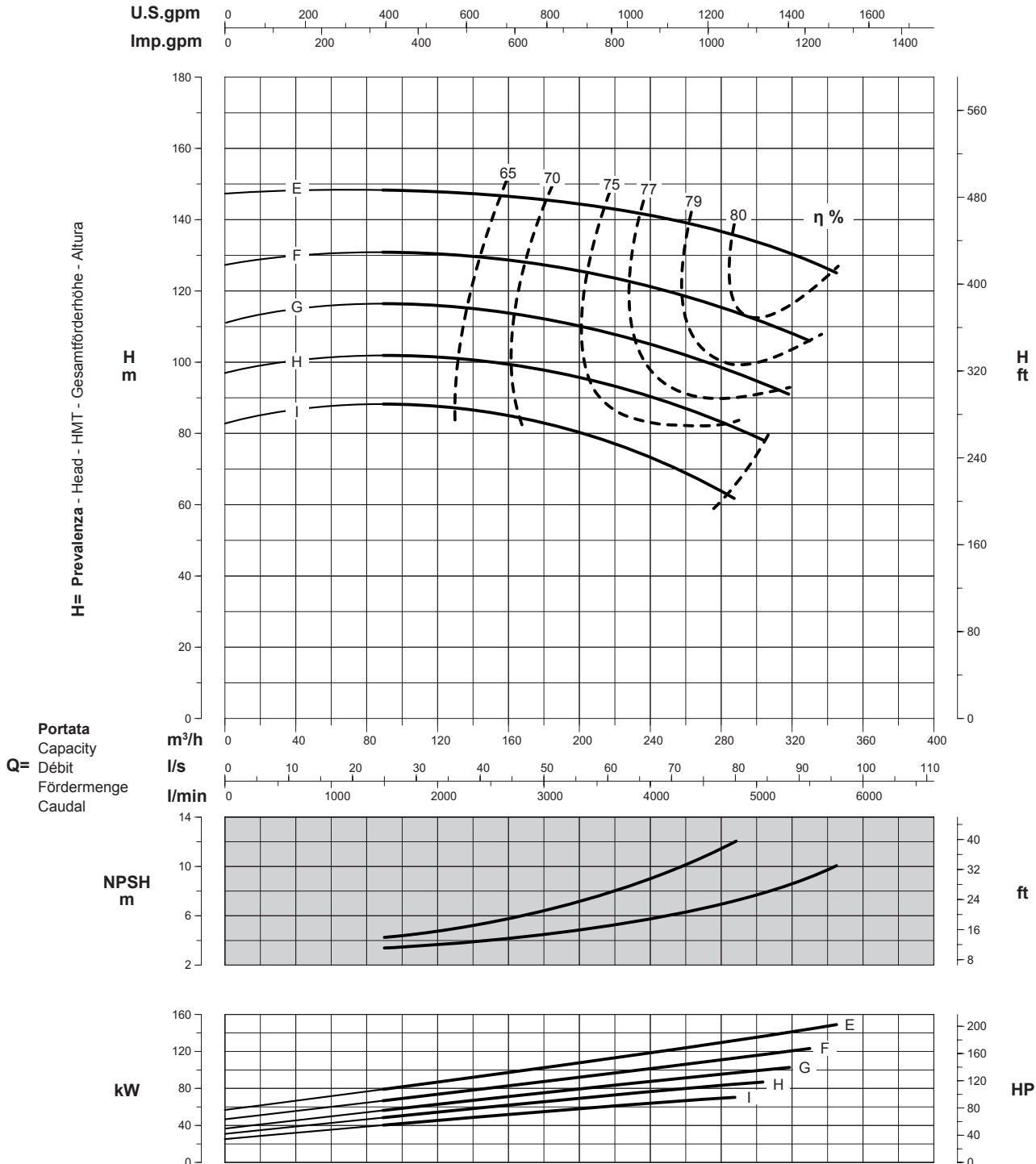
PRESTAZIONI - PERFORMANCES - CARACTERISTIQUES - LEISTUNGSBEREICH - PRESTACIONES

SN3E80-250

Prestazioni a 3500 min⁻¹
Performances at 3500 min⁻¹
Caractéristiques à 3500 min⁻¹
Leistungsbereich bei 3500 min⁻¹
Prestaciones a 3500 min⁻¹

Aspirazione x Mandata
Inlet x Outlet
Aspiration x Refoulement
Ansaugöffnung x Drucköffnung
Aspiración x Impulsión

100 x 80



Curve per liquidi aventi densità 1000 kg/m³ - viscosità 1 mm²/s alla temperatura di 20°C
Curves established for liquid density 1000 kg/m³ - viscosity 1 mm²/s - temperature 20°C
Courbes établies pour liquides densité 1000 kg/m³ - viscosité 1 mm²/s - température 20°C
Leistungskurve für Flüssigkeiten mit Dichtigkeit von 1000 kg/m³ - Viskosität mm²/s - Temp. 20°C
Curvas para líquidos con densidad 1000 kg/m³ - viscosidad 1 mm²/s a la temperatura de 20°C

η %
Rendimento della pompa
Pump efficiency
Rendement de la pompe
Wirkungsgrad
Eficiencia de la bomba

Tolleranze ISO 9906 - Annexe A
Tolerances ISO 9906 - Annex A
Tolérances ISO 9906 - Annexe A
Toleranzen ISO 9906 - Anhang A
Tolerancias ISO 9906 - Apéndice A

PRESTAZIONI - PERFORMANCES - CARACTERISTIQUES - LEISTUNGSBEREICH - PRESTACIONES

SN3E100-200

Prestazioni a 3500 min⁻¹

Performances at 3500 min⁻¹

Caractéristiques à 3500 min⁻¹

Leistungsbereich bei 3500 min⁻¹

Prestaciones a 3500 min⁻¹

Aspirazione x Mandata

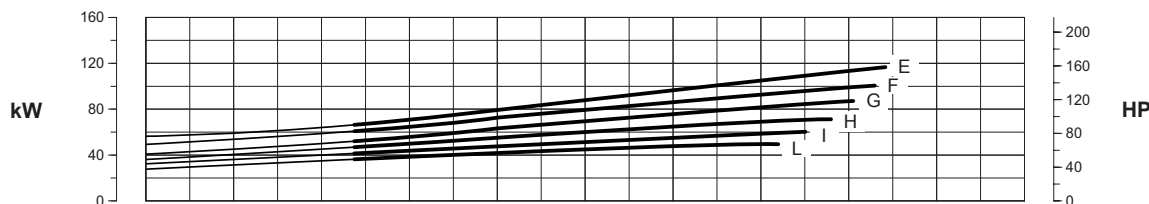
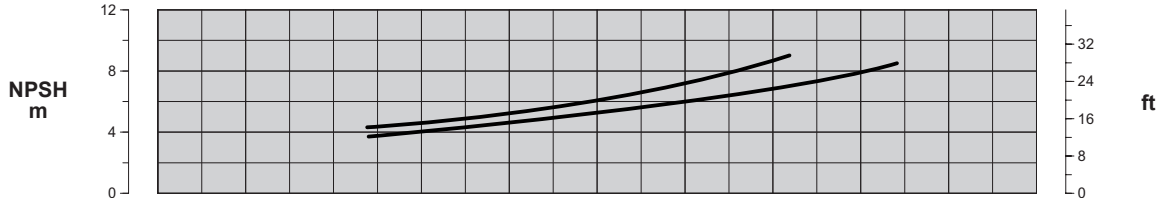
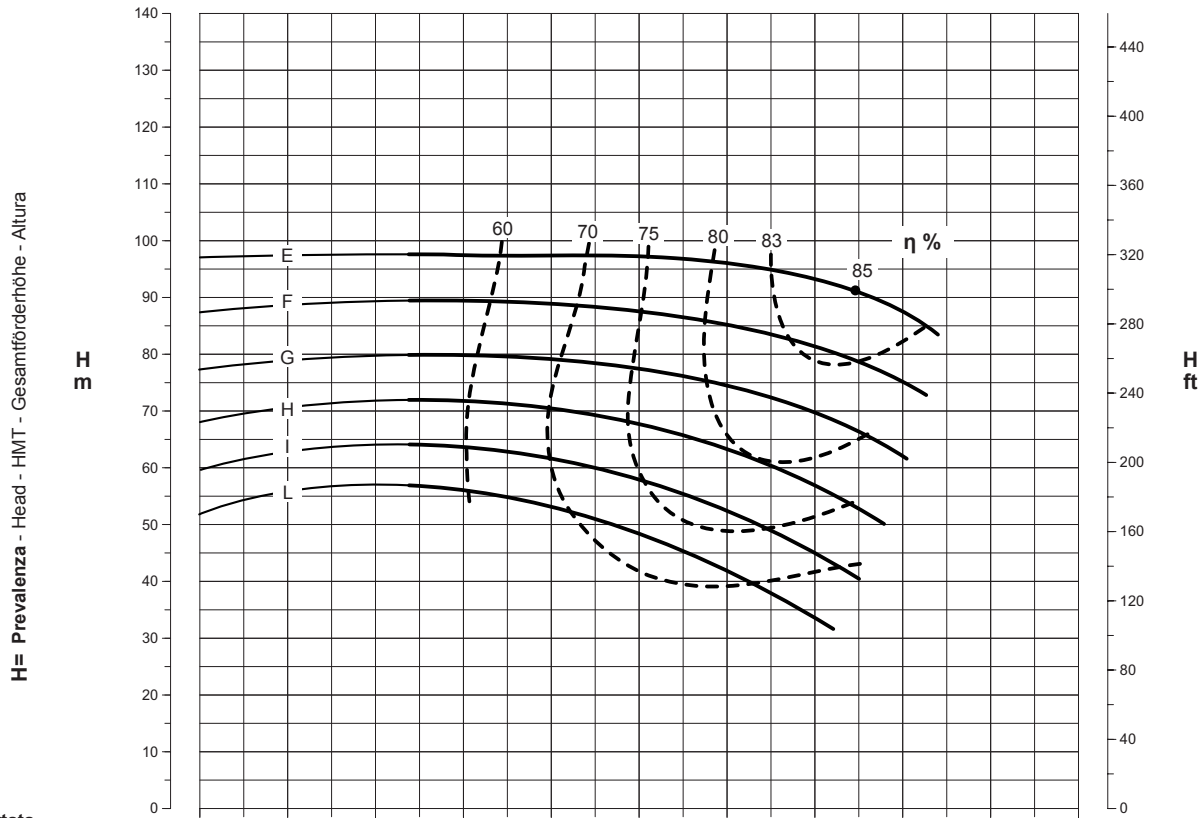
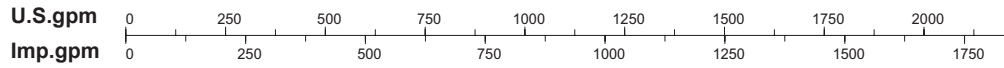
Inlet x Outlet

Aspiration x Refoulement

Ansaugöffnung x Drucköffnung

Aspiración x Impulsión

125 x 100



Curve per liquidi aventi densità 1000 kg/m³ - viscosità 1 mm²/s alla temperatura di 20°C
 Curves established for liquid density 1000 kg/m³ - viscosity 1 mm²/s - temperature 20°C
 Courbes établies pour liquides densité 1000 kg/m³ - viscosité 1 mm²/s - température 20°C
 Leistungskurve für Flüssigkeiten mit Dichtigkeit von 1000 kg/m³ - Viskosität 1 mm²/s - Temp. 20°C
 Curvas para líquidos con densidad 1000 kg/m³ - viscosidad 1 mm²/s a la temperatura de 20°C

η %
Rendimento della pompa
 Pump efficiency
Rendement de la pompe
 Wirkungsgrad
Eficiencia de la bomba

Tolleranze ISO 9906 - Annex A
 Tolerances ISO 9906 - Annex A
Tolérances ISO 9906 - Annexe A
 Toleranzen ISO 9906 - Anhang A
Tolerancias ISO 9906 - Apéndice A

Pompe centrifughe normalizzate EN 733 (DIN 24255)

Centrifugal pumps according to EN 733 (DIN 24255)
 Pompes centrifuges normalisées EN 733 (DIN 24255)
 Normkreislumpen EN 733 (DIN 24255)
 Bombas centrifugas normalizadas EN 733 (DIN 24255)

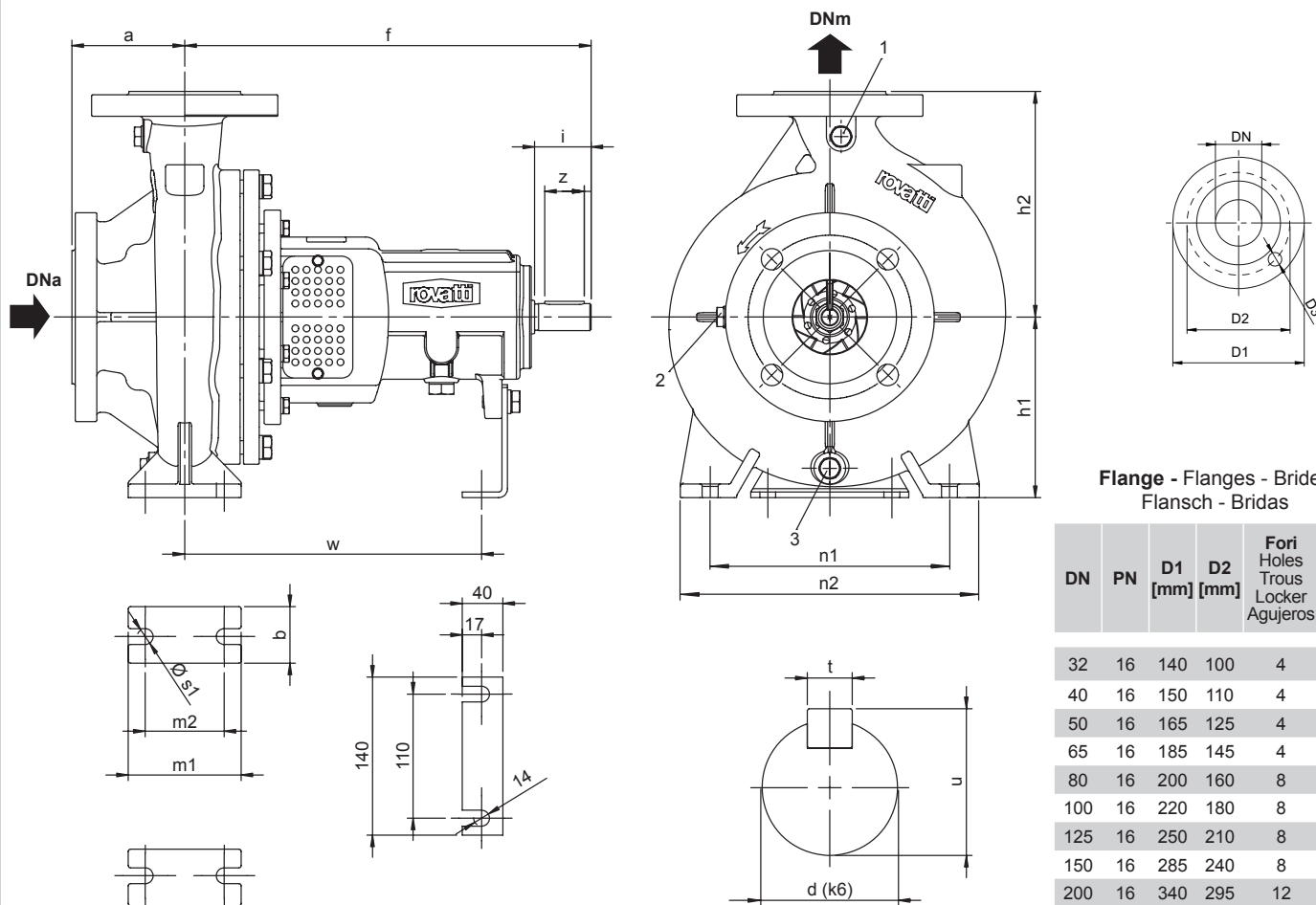
Catalogo generale

General catalogue
 Catalogue général
 Hauptkatalog
 Catálogo general

INFORMAZIONI TECNICHE - TECHNICAL INFORMATION - INFORMATIONS TECHNIQUES - TECHNISCHE INFORMATIONEN - DATOS TÉCNICOS

Dimensioni di ingombro (mm) e peso (kg) pompa

Pump overall dimensions (mm) and weight (kg)
 Dimensions (mm) et masse (kg) de la pompe
 Abmessungen (mm) und Gewicht (kg) der Pumpe
 Medidas (mm) y peso (kg) bomba



**Flange - Flanges - Brides
 Flansch - Bidas**

DN	PN	D1 [mm]	D2 [mm]	Fori Holes Trous Locker Agujeros	D3 [mm]
32	16	140	100	4	18
40	16	150	110	4	18
50	16	165	125	4	18
65	16	185	145	4	18
80	16	200	160	8	18
100	16	220	180	8	18
125	16	250	210	8	18
150	16	285	240	8	22
200	16	340	295	12	22

Pompa Pump Pompe Pumpe Bomba	DNa	DNm	a	b	f	h1	h2	m1	m2	n1	n2	s1	w	z	Albero Shaft Arbre Welle Eje				Attacchi Connections Orifices filetés Anschluss Conexiones			Peso Weight Masse Gewicht Peso
															d	i	t	u	1	2	3	
SN2E 32-160	50	32	80	50	360	132	160	100	70	190	240	14	260	35	24	50	8	27	G 1/4"	G 1/4"	G 1/4"	38
SN1E 32-200	50	32	80	50	360	160	180	100	70	190	240	14	260	35	24	50	8	27	G 1/4"	G 1/4"	G 1/4"	42
SN2E 40-160	65	40	80	50	360	132	160	100	70	190	240	14	260	35	24	50	8	27	G 1/4"	G 1/4"	G 1/4"	39
SN1E 40-200	65	40	100	50	360	160	180	100	70	212	265	14	260	35	24	50	8	27	G 1/4"	G 1/4"	G 1/4"	45
SN2E 40-250	65	40	100	65	360	180	225	125	95	250	320	14	260	35	24	50	8	27	G 1/4"	G 1/4"	G 1/4"	61
SN2E 50-160	65	50	100	50	360	160	180	100	70	212	265	14	260	35	24	50	8	27	G 1/4"	G 1/4"	G 1/4"	44
SN1E 50-200	65	50	100	50	360	160	200	100	70	212	265	14	260	35	24	50	8	27	G 1/4"	G 1/4"	G 1/4"	47
SN2E 50-250	65	50	100	65	360	180	225	125	95	250	320	14	260	35	24	50	8	27	G 1/4"	G 1/4"	G 3/8"	63
SN2E 65-160	80	65	100	65	360	160	200	125	95	212	280	14	260	35	24	50	8	27	G 1/4"	G 1/4"	G 3/8"	47
SN1E 65-200	80	65	100	65	360	180	225	125	95	250	320	14	260	35	24	50	8	27	G 1/4"	G 1/4"	G 3/8"	51
SN3E 65-250	80	65	100	80	470	200	250	160	120	280	360	18	340	60	32	80	10	35	G 1/4"	G 1/4"	G 3/8"	83

Possibili aggiornamenti senza preavviso - Revision possible without prior notice - Mises à jour éventuelles sans préavis - Techn. Änderungen vorbehalten - Posibles actualizaciones sin preaviso

INFORMAZIONI TECNICHE - TECHNICAL INFORMATION - INFORMATIONS TECHNIQUES - TECHNISCHE INFORMATIONEN - DATOS TÉCNICOS

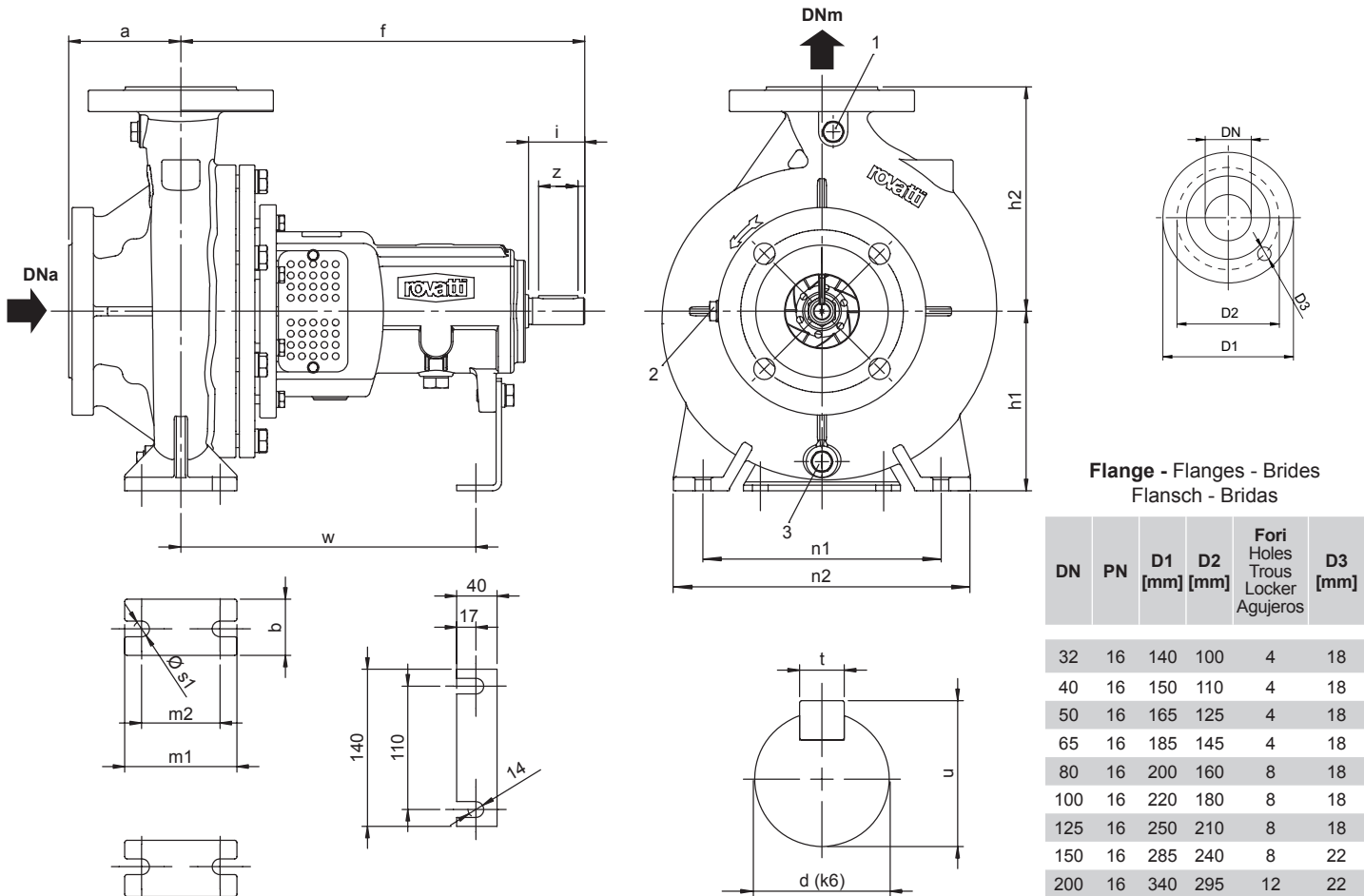
Dimensioni di ingombro (mm) e peso (kg) pompa

Pump overall dimensions (mm) and weight (kg)

Dimensions (mm) et masse (kg) de la pompe

Abmessungen (mm) und Gewicht (kg) der Pumpe

Medidas (mm) y peso (kg) bomba



Pompa Pump Pompe Pumpe Bomba	DNa	DNm	a	b	f	h1	h2	m1	m2	n1	n2	s1	w	z	Albero Shaft Arbre Welle Eje				Attacchi Connections Orifices filetés Anschluss Conexiones			Peso Weight Masse Gewicht Peso
															d	i	t	u	1	2	3	
SN2E 80-160	100	80	125	65	360	180	225	125	95	250	320	14	260	35	24	50	8	27	G 1/4"	G 1/4"	G 3/8"	52
SN3E 80-200	100	80	125	65	470	180	250	125	95	280	345	14	340	60	32	80	10	35	G 1/4"	G 1/4"	G 3/8"	72
SN3E 80-250	100	80	125	80	470	200	280	160	120	315	400	18	340	60	32	80	10	35	G 1/4"	G 1/4"	G 3/8"	89
SN3E 100-200	125	100	125	80	470	200	280	160	120	280	360	18	340	60	32	80	10	35	G 3/8"	G 3/8"	G 3/8"	79
SN3E 100-250	125	100	140	80	470	225	280	160	120	315	400	18	340	60	32	80	10	35	G 3/8"	G 3/8"	G 3/8"	96
SN3E 100-315	125	100	140	80	470	250	315	160	120	315	400	18	340	60	32	80	10	35	G 3/8"	G 3/8"	G 3/8"	113
SN4E 100-400	125	100	140	100	530	280	355	200	150	400	500	23	370	90	42	110	12	45	G 3/8"	G 3/8"	G 3/8"	158
SN3E 125-250	150	125	140	80	470	250	355	160	120	315	400	18	340	60	32	80	10	35	G 3/8"	G 3/8"	G 3/8"	110
SN4E 125-315	150	125	140	100	530	280	355	200	150	400	500	23	370	90	42	110	12	45	G 3/8"	G 3/8"	G 3/8"	142
SN4E 125-400	150	125	140	100	530	315	400	200	150	400	500	23	370	90	42	110	12	45	G 3/8"	G 3/8"	G 3/8"	171
SN4E 150-315	200	150	160	100	530	280	400	200	150	450	550	23	370	90	42	110	12	45	G 3/8"	G 3/8"	G 3/8"	159
SN4E 150-400	200	150	160	100	530	315	450	200	150	450	550	23	370	90	42	110	12	45	G 3/8"	G 3/8"	G 3/8"	191

Pompe centrifughe normalizzate EN 733 (DIN 24255)

Centrifugal pumps according to EN 733 (DIN 24255)
 Pompes centrifuges normalisées EN 733 (DIN 24255)
 Normkreislumpen EN 733 (DIN 24255)
 Bombas centrifugas normalizadas EN 733 (DIN 24255)

Catalogo generale

General catalogue
 Catalogue général
 Hauptkatalog
 Catálogo general

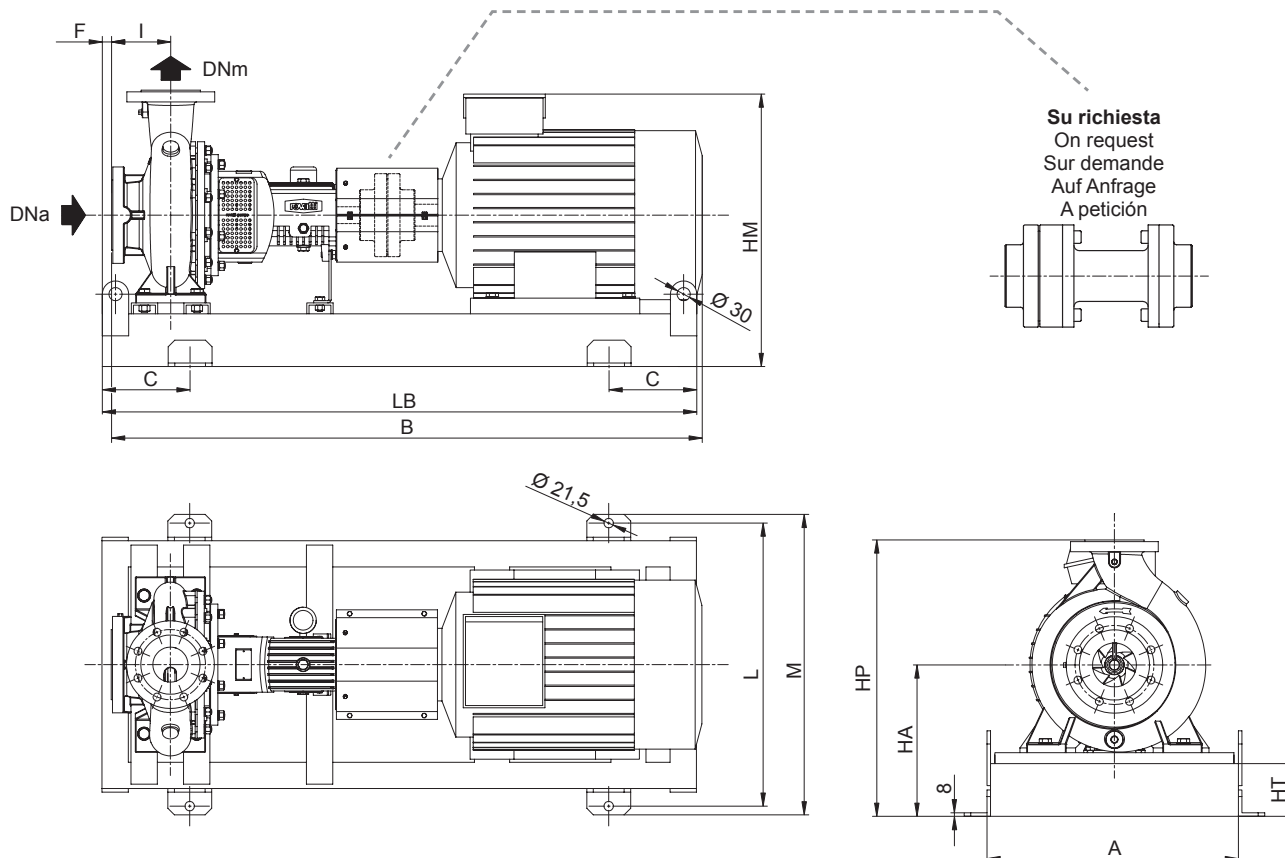
INFORMAZIONI TECNICHE - TECHNICAL INFORMATION - INFORMATIONS TECHNIQUES - TECHNISCHE INFORMATIONEN - DATOS TÉCNICOS

Dimensioni di ingombro (mm) e peso (kg) gruppo base e giunto

Pumping unit overall dimensions (mm) and weight (kg)
 Dimensions d'encombrement (mm) et masse (kg) du groupe
 Abmessungen (mm) und Gewichte (kg) der Grundplatte mit Kupplung
 Dimensiones (mm) y peso (kg) grupo base y acoplamiento

4 Poli
 4 Poles
 4 pôles
 4-polig
 4 polos

50Hz



Pompa Pump Pompe Pumpe Bomba	Motore Motor Moteur Motor Motor		Giunto Coupling Accouplement Kupplung Acoplamiento	Protez. Protect. Protect. Schutz Protéc.	A	B	C	F	I	L	M	HT	HP	HM	HA	LB	Peso Weight Masse Gewicht Peso					
	Tipo Type Type Typ Tipo	DNa																DNm	kW	Grandezza Size Grandeur Baugröße Dimensión	Base Base Socle Basis Base	Cod. Code Code Code Cód.
SN2E 32-160	50	32	1,1	MA-90S-4	G000	RB008	24	24	1	450	945	180	90	80	530	570	120	412	407	252	759	108
SN1E 32-200	50	32	1,1	MA-90S-4	G005	RB008	24	24	1	450	945	180	110	80	530	570	120	460	435	280	759	111
SN1E 32-200	50	32	1,5	MA-90L-4	G005	RB008	24	24	1	450	945	180	110	80	530	570	120	460	435	280	784	113
SN2E 40-160	65	40	1,1	MA-90S-4	G000	RB008	24	24	1	450	945	180	90	80	530	570	120	412	407	252	759	112
SN1E 40-200	65	40	1,1	MA-90S-4	G006	RB008	24	24	1	450	945	180	73	100	530	570	120	460	435	280	779	117
SN1E 40-200	65	40	1,5	MA-90L-4	G006	RB008	24	24	1	450	945	180	73	100	530	570	120	460	435	280	804	119
SN1E 40-200	65	40	2,2	MA-100LA-4	G003	RB008	24	28	1	450	945	180	68	100	530	570	120	460	460	280	839	123
SN2E 40-250	65	40	2,2	MA-100LA-4	G007	RB008	24	28	1	450	945	180	57	100	530	570	120	525	480	300	839	107
SN2E 40-250	65	40	3	MA-100LB-4	G007	RB008	24	28	1	450	945	180	57	100	530	570	120	525	480	300	839	111
SN2E 40-250	65	40	4	MA-112M-4	G004	RB008	24	28	1	450	945	180	61	100	530	570	120	525	490	300	864	118

Possibili aggiornamenti senza preavviso - Revision possible without prior notice - Mises à jour éventuelles sans préavis - Techn. Änderungen vorbehalten - Possibles actualizaciones sin preaviso

INFORMAZIONI TECNICHE - TECHNICAL INFORMATION - INFORMATIONS TECHNIQUES - TECHNISCHE INFORMATIONEN - DATOS TÉCNICOS

Dimensioni di ingombro (mm) e peso (kg) gruppo base e giunto

Pumping unit overall dimensions (mm) and weight (kg)

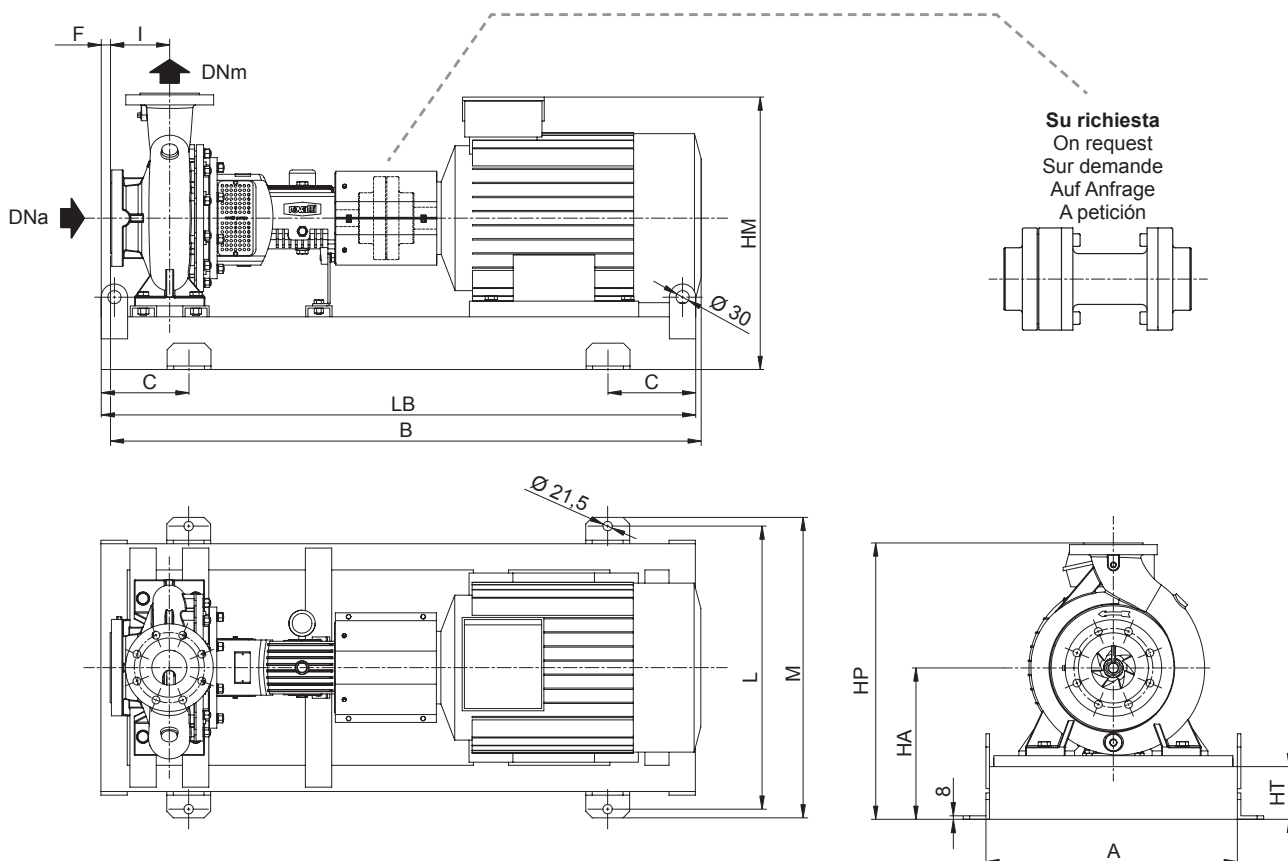
Dimensions d'encombrement (mm) et masse (kg) du groupe

Abmessungen (mm) und Gewichte (kg) der Grundplatte mit Kupplung

Dimensiones (mm) y peso (kg) grupo base y acoplamiento

4 Poli
4 Poles
4 pôles
4-polig
4 polos

50Hz



Pompa Pump Pompe Pumpe Bomba	Tipo Type Type Typ Tipo		KW	Motore Motor Moteur Motor Motor	Grandezza Size Grandeur Baugröße Dimensión	Base Base Socle Basis Base	Giunto Coupling Accouplement Kupplung Acoplamiento			Protez. Protect. Protect. Schutz Protec.	A	B	C	F	I	L	M	HT	HP	HM	HA	LB	Peso Weight Masse Gewicht Peso
	DNa	DNm					Cod. Code Code Code Cód.	Pompa Pump Pompe Pumpe Bomba	Motore Motor Moteur Motor Motor														
SN2E 50-160	65	50	1,1	MA-90S-4	G006	RB008	24	24	1	450	945	180	73	100	530	570	120	460	435	280	779	111	
SN2E 50-160	65	50	1,5	MA-90L-4	G006	RB008	24	24	1	450	945	180	73	100	530	570	120	460	435	280	804	113	
SN2E 50-160	65	50	2,2	MA-100LA-4	G003	RB008	24	28	1	450	945	180	68	100	530	570	120	460	460	280	839	117	
SN1E 50-200	65	50	1,1	MA-90S-4	G006	RB008	24	24	1	450	945	180	73	100	530	570	120	480	435	280	779	115	
SN1E 50-200	65	50	1,5	MA-90L-4	G006	RB008	24	24	1	450	945	180	73	100	530	570	120	480	435	280	804	117	
SN1E 50-200	65	50	2,2	MA-100LA-4	G003	RB008	24	28	1	450	945	180	68	100	530	570	120	480	460	280	839	121	
SN1E 50-200	65	50	3	MA-100LB-4	G003	RB008	24	28	1	450	945	180	68	100	530	570	120	480	460	280	839	125	
SN1E 50-200	65	50	4	MA-112M-4	G001	RB008	24	28	1	450	945	180	67	100	530	570	120	480	470	280	864	132	
SN2E 50-250	65	50	3	MA-100LB-4	G007	RB008	24	28	1	450	945	180	57	100	530	570	120	525	480	300	839	112	
SN2E 50-250	65	50	4	MA-112M-4	G004	RB008	24	28	1	450	945	180	61	100	530	570	120	525	490	300	864	119	
SN2E 50-250	65	50	5,5	MA-132S-4	G002	RB020	24	38	2	450	945	180	43	100	530	570	120	525	520	300	929	135	

Pompe centrifughe normalizzate EN 733 (DIN 24255)

Centrifugal pumps according to EN 733 (DIN 24255)
 Pompes centrifuges normalisées EN 733 (DIN 24255)
 Normkreislumpen EN 733 (DIN 24255)
 Bombas centrifugas normalizadas EN 733 (DIN 24255)

Catalogo generale

General catalogue
 Catalogue général
 Hauptkatalog
 Catálogo general

INFORMAZIONI TECNICHE - TECHNICAL INFORMATION - INFORMATIONS TECHNIQUES - TECHNISCHE INFORMATIONEN - DATOS TÉCNICOS

Dimensioni di ingombro (mm) e peso (kg) gruppo base e giunto

Pumping unit overall dimensions (mm) and weight (kg)
 Dimensions d'encombrement (mm) et masse (kg) du groupe
 Abmessungen (mm) und Gewichte (kg) der Grundplatte mit Kupplung
 Dimensiones (mm) y peso (kg) grupo base y acoplamiento

4 Poli

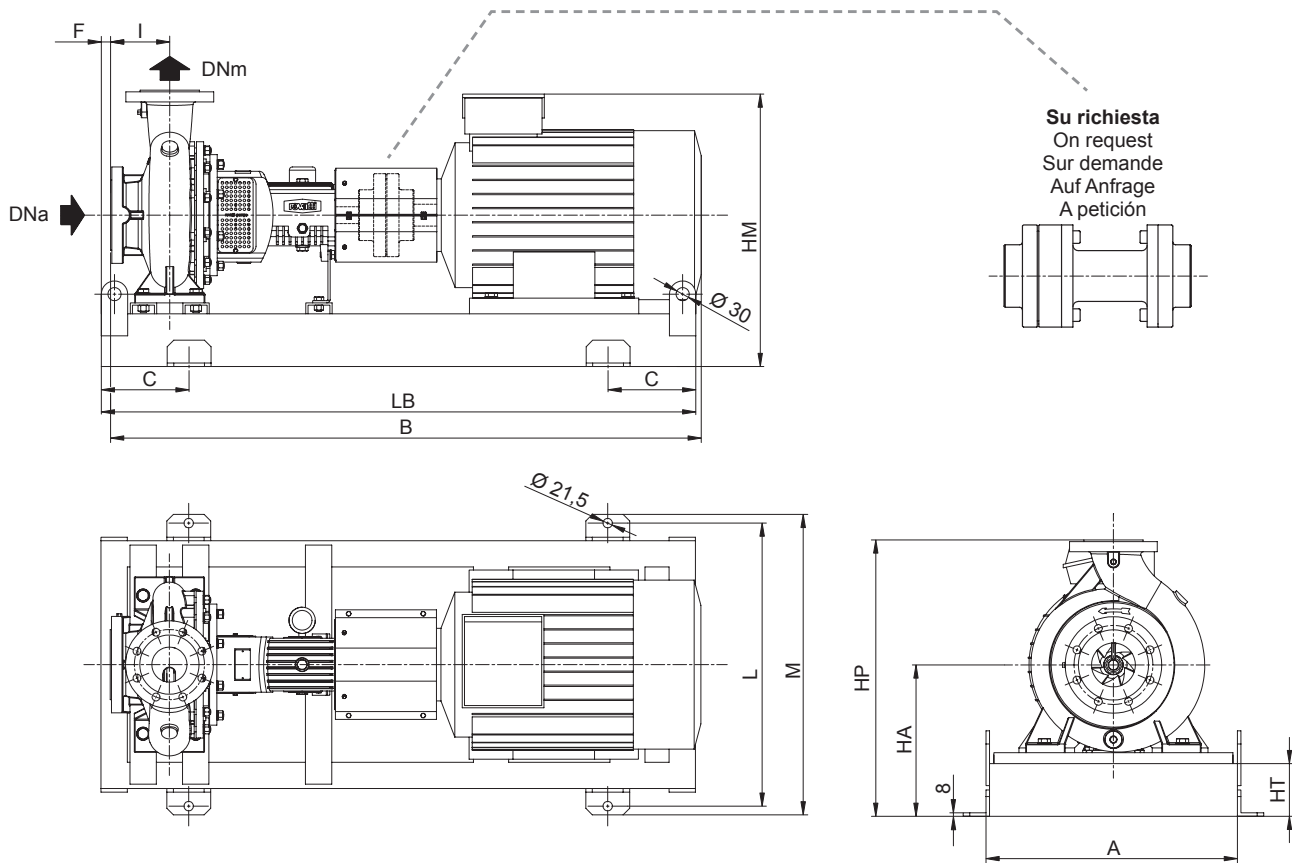
4 Poles

4 pôles

4-polig

4 polos

50Hz



Pompa Pump Pompe Pumpe Bomba	Motore Motor Moteur Motor Motor		Giunto Coupling Accouplement Kupplung Acoplamiento	Protez. Protect. Protect. Schutz Protéc.	A	B	C	F	I	L	M	HT	HP	HM	LB	SM	Peso Weight Masse Gewicht Peso					
	Tipo Type Type Typ Tipo	DNa																DNm	kW	Grandezza Size Grandeur Baugröße Dimensión	Base Base Socle Basis Base	Cod. Code Code Code Cód.
SN2E 65-160	80	65	1,1	MA-90S-4	G005	RB008	24	24	1	450	945	180	90	100	530	570	120	480	435	779	155	107
SN2E 65-160	80	65	1,5	MA-90L-4	G005	RB008	24	24	1	450	945	180	90	100	530	570	120	480	435	804	155	109
SN2E 65-160	80	65	2,2	MA-100LA-4	G003	RB008	24	28	1	450	945	180	73	100	530	570	120	480	460	839	180	113
SN2E 65-160	80	65	3	MA-100LB-4	G003	RB008	24	28	1	450	945	180	73	100	530	570	120	480	460	839	180	117
SN1E 65-200	80	65	1,5	MA-90L-4	G008	RB008	24	24	1	450	945	180	76	100	530	570	120	525	455	804	155	126
SN1E 65-200	80	65	2,2	MA-100LA-4	G007	RB008	24	28	1	450	945	180	57	100	530	570	120	525	480	839	180	130
SN1E 65-200	80	65	3	MA-100LB-4	G007	RB008	24	28	1	450	945	180	57	100	530	570	120	525	480	839	180	134
SN1E 65-200	80	65	4	MA-112M-4	G004	RB008	24	28	1	450	945	180	61	100	530	570	120	525	490	864	190	141
SN1E 65-200	80	65	5,5	MA-132S-4	G002	RB020	24	38	2	450	945	180	43	100	530	570	120	525	520	929	220	156
SN3E 65-250	80	65	3	MA-100LB-4	G014	RB014	32	28	5	485	1110	200	73	100	565	605	120	570	500	949	180	144
SN3E 65-250	80	65	4	MA-112M-4	G013	RB014	32	28	5	485	1110	200	74	100	565	605	120	570	510	974	190	151
SN3E 65-250	80	65	5,5	MA-132S-4	G010	RB020	32	38	6	485	1110	200	80	100	565	605	120	570	540	1039	220	165
SN3E 65-250	80	65	7,5	MA-132M-4	G010	RB020	32	38	6	485	1110	200	80	100	565	605	120	570	540	1079	220	176

Possibili aggiornamenti senza preavviso - Revision possible without prior notice - Mises à jour éventuelles sans préavis - Techn. Änderungen vorbehalten - Possibles actualizaciones sin preaviso

INFORMAZIONI TECNICHE - TECHNICAL INFORMATION - INFORMATIONS TECHNIQUES - TECHNISCHE INFORMATIONEN - DATOS TÉCNICOS

Dimensioni di ingombro (mm) e peso (kg) gruppo base e giunto

Pumping unit overall dimensions (mm) and weight (kg)

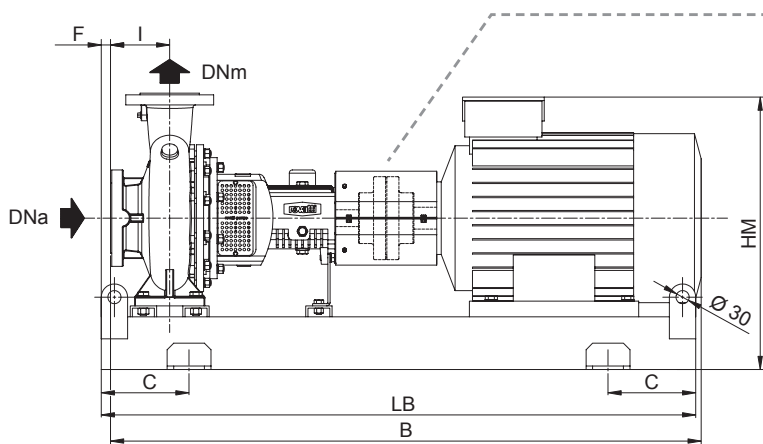
Dimensions d'encombrement (mm) et masse (kg) du groupe

Abmessungen (mm) und Gewichte (kg) der Grundplatte mit Kupplung

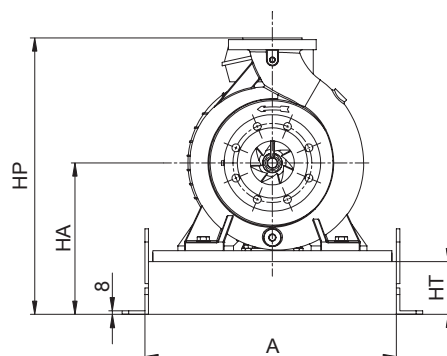
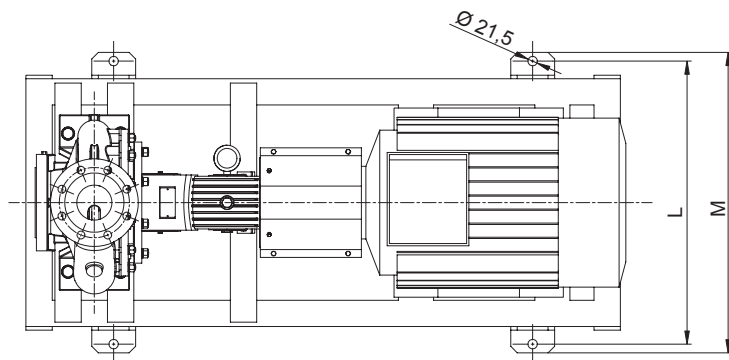
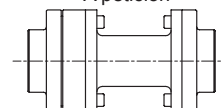
Dimensiones (mm) y peso (kg) grupo base y acoplamiento

4 Poli
4 Poles
4 pôles
4-polig
4 polos

50Hz



Su richiesta
On request
Sur demande
Auf Anfrage
A petición



Pompa Pump Pompe Pumpe Bomba	Tipo Type Type Typ Tipo		KW	Motore Motor Moteur Motor Motor	Grandezza Size Grandeur Baugröße Dimensión	Base Base Socle Basis Base	Giunto Coupling Accouplement Kupplung Acoplamiento			Protez. Protect. Protect. Schutz Protec.	A	B	C	F	I	L	M	HT	HP	HM	HA	LB	Peso Weight Masse Gewicht Peso
	DNa	DNm					Cod. Code Code Code Cód.	Pompa Pump Pompe Pumpe Bomba	Motore Motor Moteur Motor Motor														
SN2E 80-160	100	80	1,1	MA-90S-4	G008	RB008	24	24	1	450	945	180	51	125	530	570	120	525	455	300	804	136	
SN2E 80-160	100	80	1,5	MA-90L-4	G008	RB008	24	24	1	450	945	180	51	125	530	570	120	525	455	300	829	138	
SN2E 80-160	100	80	2,2	MA-100LA-4	G007	RB008	24	28	1	450	945	180	32	125	530	570	120	525	480	300	864	142	
SN2E 80-160	100	80	3	MA-100LB-4	G007	RB008	24	28	1	450	945	180	32	125	530	570	120	525	480	300	864	146	
SN3E 80-200	100	80	2,2	MA-100LA-4	G012	RB014	32	28	5	485	1110	200	72	125	565	605	120	550	480	300	974	162	
SN3E 80-200	100	80	3	MA-100LB-4	G012	RB014	32	28	5	485	1110	200	72	125	565	605	120	550	480	300	974	165	
SN3E 80-200	100	80	4	MA-112M-4	G011	RB014	32	28	5	485	1110	200	62	125	565	605	120	550	490	300	999	172	
SN3E 80-200	100	80	5,5	MA-132S-4	G009	RB020	32	38	6	485	1110	200	43	125	565	605	120	550	520	300	1064	186	
SN3E 80-200	100	80	7,5	MA-132M-4	G009	RB020	32	38	6	485	1110	200	43	125	565	605	120	550	520	300	1104	197	
SN3E 80-250	100	80	5,5	MA-132S-4	G018	RB020	32	38	6	530	1270	200	72	125	610	650	120	600	540	320	1064	195	
SN3E 80-250	100	80	7,5	MA-132M-4	G018	RB020	32	38	6	530	1270	200	72	125	610	650	120	600	540	320	1104	206	
SN3E 80-250	100	80	9,2	MA-132MD-4	G018	RB020	32	38	6	530	1270	200	72	125	610	650	120	600	540	320	1104	206	
SN3E 80-250	100	80	11	Y2-160M-4	G015	RB020	32	42	7	530	1270	200	51	125	610	650	120	600	585	320	1207	274	
SN3E 80-250	100	80	15	Y2-160L-4	G015	RB020	32	42	7	530	1270	200	51	125	610	650	120	600	585	320	1251	294	

Pompe centrifughe normalizzate EN 733 (DIN 24255)

Centrifugal pumps according to EN 733 (DIN 24255)
 Pompes centrifuges normalisées EN 733 (DIN 24255)
 Normkreislumpen EN 733 (DIN 24255)
 Bombas centrifugas normalizadas EN 733 (DIN 24255)

Catalogo generale

General catalogue
 Catalogue général
 Hauptkatalog
 Catálogo general

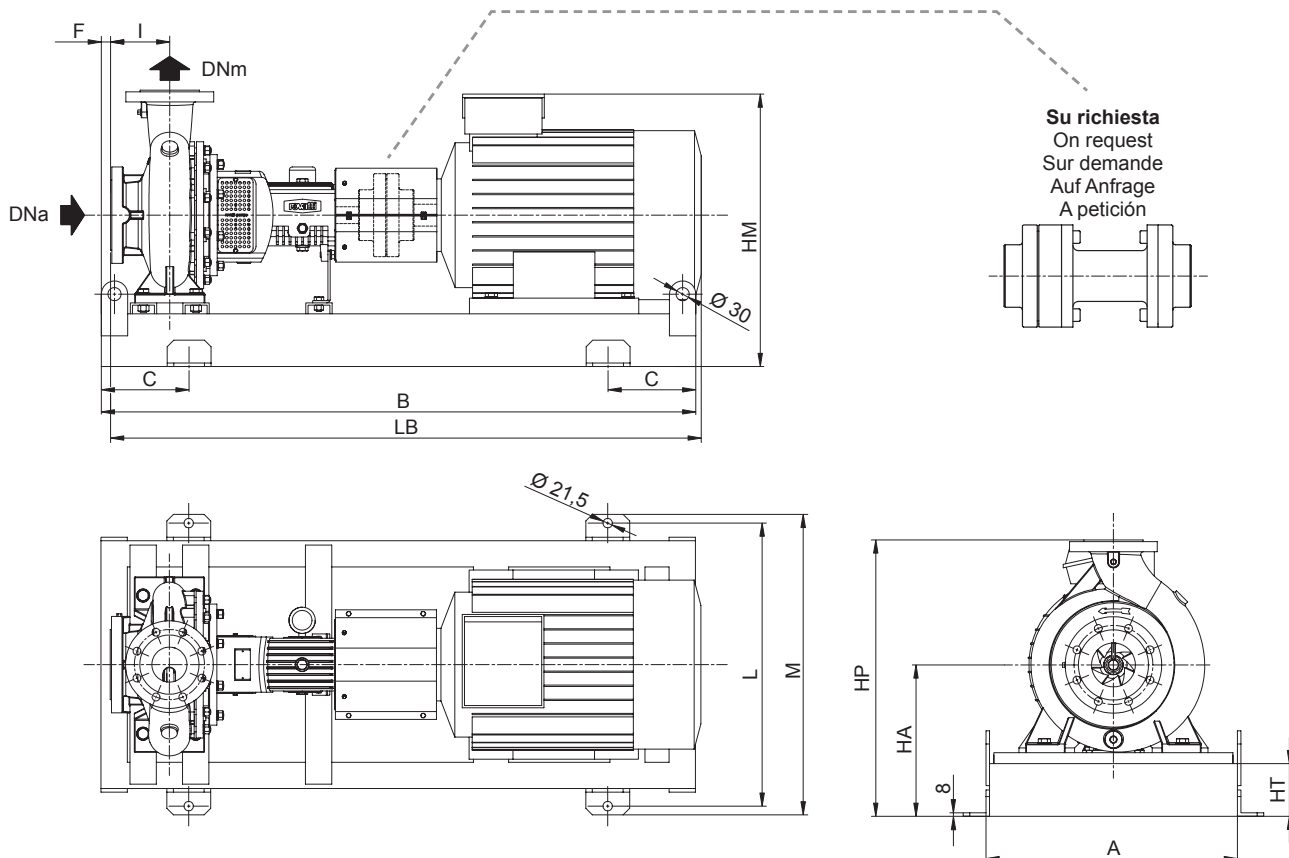
INFORMAZIONI TECNICHE - TECHNICAL INFORMATION - INFORMATIONS TECHNIQUES - TECHNISCHE INFORMATIONEN - DATOS TÉCNICOS

Dimensioni di ingombro (mm) e peso (kg) gruppo base e giunto

Pumping unit overall dimensions (mm) and weight (kg)
 Dimensions d'encombrement (mm) et masse (kg) du groupe
 Abmessungen (mm) und Gewichte (kg) der Grundplatte mit Kupplung
 Dimensiones (mm) y peso (kg) grupo base y acoplamiento

4 Poli
 4 Poles
 4 pôles
 4-polig
 4 polos

50Hz



Su richiesta
 On request
 Sur demande
 Auf Anfrage
 A petición

Possibili aggiornamenti senza preavviso - Revision possible without prior notice - Mises à jour éventuelles sans préavis - Techn. Änderungen vorbehalten - Posibles actualizaciones sin preaviso

Pompa Pump Pompe Pumpe Bomba	Motore Motor Moteur Motor Motor		Base Base Socle Basis Base	Giunto Coupling Accouplement Kupplung Acoplamiento			Protez. Protect. Protect. Schutz Protéc.	A	B	C	F	I	L	M	HT	HP	HM	HA	LB	Peso Weight Masse Gewicht Peso		
	Tipo Type Type Typ Tipo	DNa		DNm	kW	Grandezza Size Grandeur Baugröße Dimensión															Cod. Code Code Code Cód.	Pompa Pump Pompe Pumpe Bomba
SN3E 100-200	125	100	3	MA-100LB-4	G014	RB014	32	28	5	485	1110	200	48	125	565	605	120	600	500	320	974	173
SN3E 100-200	125	100	4	MA-112M-4	G013	RB014	32	28	5	485	1110	200	49	125	565	605	120	600	510	320	999	180
SN3E 100-200	125	100	5.5	MA-132S-4	G010	RB020	32	38	6	485	1110	200	55	125	565	605	120	600	540	320	1064	194
SN3E 100-200	125	100	7.5	MA-132M-4	G010	RB020	32	38	6	485	1110	200	55	125	565	605	120	600	540	320	1104	205
SN3E 100-200	125	100	9.2	MA-132MD-4	G010	RB020	32	38	6	485	1110	200	55	125	565	605	120	600	540	320	1104	205
SN3E 100-250	125	100	7.5	MA-132M-4	G021	RB020	32	38	6	530	1270	200	73	140	610	650	120	625	565	345	1119	218
SN3E 100-250	125	100	9.2	MA-132MD-4	G021	RB020	32	38	6	530	1270	200	73	140	610	650	120	625	565	345	1119	218
SN3E 100-200	125	100	11	Y2-160M-4	G015	RB020	32	42	7	530	1270	200	51	125	610	650	120	600	585	320	1207	279
SN3E 100-250	125	100	11	Y2-160M-4	G017	RB020	32	42	7	530	1270	200	36	140	610	650	120	625	610	345	1222	286
SN3E 100-250	125	100	15	Y2-160L-4	G017	RB020	32	42	7	530	1270	200	36	140	610	650	120	625	610	345	1266	306
SN3E 100-250	125	100	18.5	Y2-180M-4	G016	RB027	32	48	8	530	1270	200	25	140	610	650	120	625	625	345	1304	350
SN3E 100-315	125	100	15	Y2-160L-4	G020	RB020	32	42	7	530	1270	200	56	140	610	650	120	685	635	370	1266	323
SN3E 100-315	125	100	18.5	Y2-180M-4	G019	RB027	32	48	8	530	1270	200	25	140	610	650	120	685	650	370	1304	367
SN3E 100-315	125	100	22	Y2-180L-4	G019	RB027	32	48	8	530	1270	200	25	140	610	650	120	685	650	370	1344	377
SN3E 100-315	125	100	30	Y2-200L-4	G023	RB040	32	55	8	565	1355	200	33	140	645	685	120	685	680	370	1374	458
SN3E 100-315	125	100	37	Y2-225S-4	G024	RB040	32	60	9	565	1355	200	27	140	645	685	120	685	705	370	1424	483
SN4E 100-400	125	100	30	Y2-200L-4	G026	RB040	42	55	11	680	1460	225	68	140	760	800	120	755	710	400	1434	471
SN4E 100-400	125	100	37	Y2-225S-4	G025	RB040	42	60	12	680	1460	225	54	140	760	800	120	755	735	400	1484	497
SN4E 100-400	125	100	45	Y2-225M-4	G025	RB040	42	60	12	680	1460	225	54	140	760	800	120	755	735	400	1509	532
SN4E 100-400	125	100	55	Y2-250M-4	G029	RB040	42	65	12	720	1645	300	94	140	800	840	120	755	775	400	1584	629
SN4E 100-400	125	100	75	Y2-280S-4	G031	RB088	42	75	12	760	1685	300	68	140	840	880	140	775	825	420	1679	787

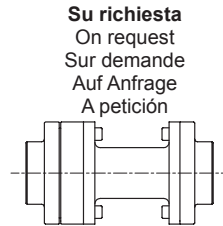
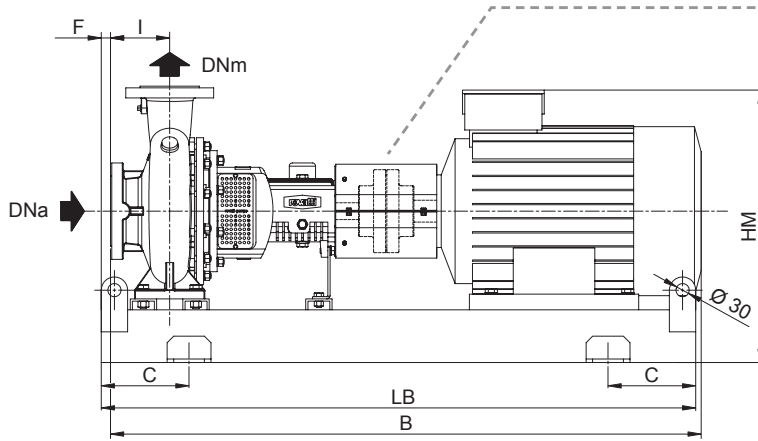
INFORMAZIONI TECNICHE - TECHNICAL INFORMATION - INFORMATIONS TECHNIQUES - TECHNISCHE INFORMATIONEN - DATOS TÉCNICOS

Dimensioni di ingombro (mm) e peso (kg) gruppo base e giunto

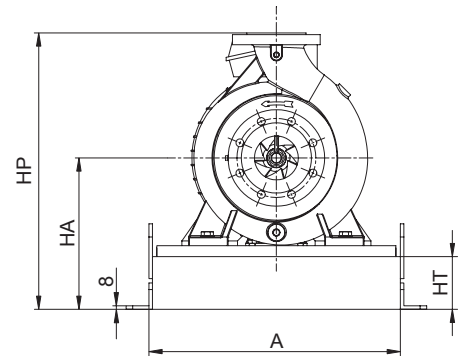
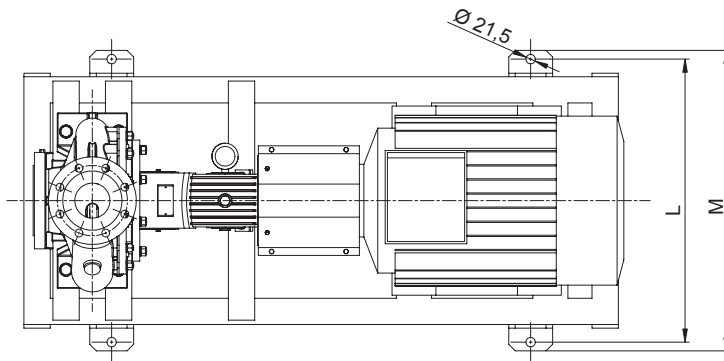
Pumping unit overall dimensions (mm) and weight (kg)
Dimensions d'encombrement (mm) et masse (kg) du groupe
Abmessungen (mm) und Gewichte (kg) der Grundplatte mit Kupplung
Dimensiones (mm) y peso (kg) grupo base y acoplamiento

4 Poli
4 Poles
4 pôles
4-polig
4 polos

50Hz



Su richiesta
On request
Sur demande
Auf Anfrage
A petición



Pompa Pump Pompe Pumpe Bomba	Tipo Type Type Typ Tipo	DNa	DNm	kW	Motore Motor Moteur Motor Motor	Grandezza Size Grandeur Baugröße Dimensión	Base Base Socle Basis Base	Giunto Coupling Accouplement Kupplung Acoplamiento			Protez. Protect. Protect. Schutz Protec.	A	B	C	F	I	L	M	HT	HP	HM	HA	LB	Peso Weight Masse Gewicht Peso
								Cod. Code Code Code Cód.	Pompa Pump Pompe Pumpe Bomba	Motore Motor Moteur Motor Motor														
SN3E 125-250		150	125	7,5	MA-132M-4	G022	RB020	32	38	6	530	1270	200	73	140	610	650	120	725	590	370	1119	272	
SN3E 125-250		150	125	9,2	MA-132MD-4	G022	RB020	32	38	6	530	1270	200	73	140	610	650	120	725	590	370	1119	272	
SN3E 125-250		150	125	11	Y2-160M-4	G020	RB020	32	42	7	530	1270	200	56	140	610	650	120	725	635	370	1222	340	
SN3E 125-250		150	125	15	Y2-160L-4	G020	RB020	32	42	7	530	1270	200	56	140	610	650	120	725	635	370	1266	360	
SN3E 125-250		150	125	18,5	Y2-180M-4	G019	RB027	32	48	8	530	1270	200	25	140	610	650	120	725	650	370	1304	404	
SN3E 125-250		150	125	22	Y2-180L-4	G019	RB027	32	48	8	530	1270	200	25	140	610	650	120	725	650	370	1344	414	
SN4E 125-315		150	125	18,5	Y2-180M-4	G028	RB027	42	48	11	680	1460	225	115	140	760	800	120	755	680	400	1364	428	
SN4E 125-315		150	125	22	Y2-180L-4	G028	RB027	42	48	11	680	1460	225	115	140	760	800	120	755	680	400	1404	438	
SN4E 125-315		150	125	30	Y2-200L-4	G026	RB040	42	55	11	680	1460	225	68	140	760	800	120	755	710	400	1434	516	
SN4E 125-315		150	125	37	Y2-225S-4	G025	RB040	42	60	12	680	1460	225	54	140	760	800	120	755	735	400	1484	542	
SN4E 125-315		150	125	45	Y2-225M-4	G025	RB040	42	60	12	680	1460	225	54	140	760	800	120	755	735	400	1509	577	
SN4E 125-315		150	125	55	Y2-250M-4	G029	RB040	42	65	12	720	1645	300	94	140	800	840	120	755	775	400	1584	674	
SN4E 125-400		150	125	37	Y2-225S-4	G027	RB040	42	60	12	680	1460	225	64	140	760	800	120	835	770	435	1484	547	
SN4E 125-400		150	125	45	Y2-225M-4	G027	RB040	42	60	12	680	1460	225	64	140	760	800	120	835	770	435	1509	582	
SN4E 125-400		150	125	55	Y2-250M-4	G030	RB040	42	65	12	720	1645	300	94	140	800	840	120	835	810	435	1584	679	
SN4E 125-400		150	125	75	Y2-280S-4	G032	RB088	42	75	12	760	1685	300	78	140	840	880	140	855	860	455	1734	837	
SN4E 125-400		150	125	90	Y2-280M-4	G032	RB088	42	75	12	760	1685	300	78	140	840	880	140	855	860	455	1734	937	

Pompe centrifughe normalizzate EN 733 (DIN 24255)

Centrifugal pumps according to EN 733 (DIN 24255)
 Pompes centrifuges normalisées EN 733 (DIN 24255)
 Normkreislumpen EN 733 (DIN 24255)
 Bombas centrifugas normalizadas EN 733 (DIN 24255)

Catalogo generale

General catalogue
 Catalogue général
 Hauptkatalog
 Catálogo general

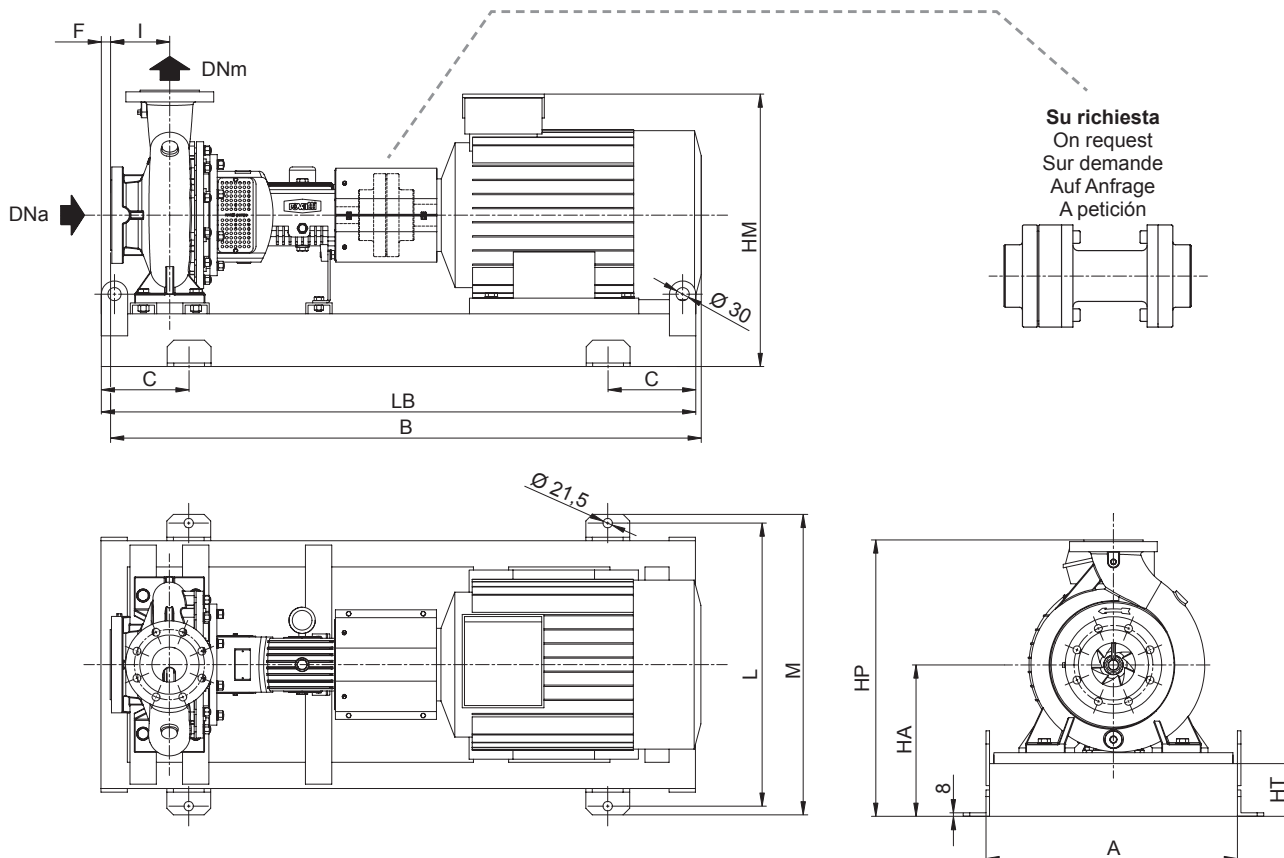
INFORMAZIONI TECNICHE - TECHNICAL INFORMATION - INFORMATIONS TECHNIQUES - TECHNISCHE INFORMATIONEN - DATOS TÉCNICOS

Dimensioni di ingombro (mm) e peso (kg) gruppo base e giunto

Pumping unit overall dimensions (mm) and weight (kg)
 Dimensions d'encombrement (mm) et masse (kg) du groupe
 Abmessungen (mm) und Gewichte (kg) der Grundplatte mit Kupplung
 Dimensiones (mm) y peso (kg) grupo base y acoplamiento

4 Poli
 4 Poles
 4 pôles
 4-polig
 4 polos

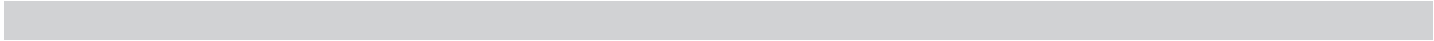
50Hz



Su richiesta
 On request
 Sur demande
 Auf Anfrage
 A petición

Possibili aggiornamenti senza preavviso - Revision possible without prior notice - Mises à jour éventuelles sans préavis - Techn. Änderungen vorbehalten - Possibles actualizaciones sin preaviso

Pompa Pump Pompe Pumpe Bomba	Motore Motor Moteur Motor Motor		Giunto Coupling Accouplement Kupplung Acoplamiento	Protez. Protect. Protect. Schutz Protec.	A	B	C	F	I	L	M	HT	HP	HM	HA	LB	Peso Weight Masse Gewicht Peso					
	Tipo Type Type Typ Tipo	DNa																DNm	kW	Grandezza Size Grandeur Baugröße Dimensión	Base Base Socle Basis Base	Cod. Code Code Code Cód.
SN4E 150-315	200	150	22	Y2-180L-4	G028	RB027	42	48	11	680	1460	225	95	160	760	800	120	800	680	400	1424	463
SN4E 150-315	200	150	30	Y2-200L-4	G026	RB040	42	55	11	680	1460	225	48	160	760	800	120	800	710	400	1454	541
SN4E 150-315	200	150	37	Y2-225S-4	G025	RB040	42	60	12	680	1460	225	34	160	760	800	120	800	735	400	1504	567
SN4E 150-315	200	150	45	Y2-225M-4	G025	RB040	42	60	12	680	1460	225	34	160	760	800	120	800	735	400	1529	602
SN4E 150-315	200	150	55	Y2-250M-4	G029	RB040	42	65	12	720	1645	300	74	160	800	840	120	800	775	400	1604	699
SN4E 150-400	200	150	45	Y2-225M-4	G027	RB040	42	60	12	680	1460	225	44	160	760	800	120	885	770	435	1529	614
SN4E 150-400	200	150	55	Y2-250M-4	G030	RB040	42	65	12	720	1645	300	74	160	800	840	120	885	810	435	1604	712
SN4E 150-400	200	150	75	Y2-280S-4	G032	RB088	42	75	12	760	1685	300	58	160	840	880	140	905	860	455	1699	869
SN4E 150-400	200	150	90	Y2-280M-4	G032	RB088	42	75	12	760	1685	300	58	160	840	880	140	905	860	455	1754	969
SN4E 150-400	200	150	110	Y2-315S-4	G041	RB145	42	80	14	850	2170	400	69	160	930	970	140	905	985	455	1904	1352



A series of horizontal lines forming a ruled area for text or technical specifications.

Pompe centrifughe normalizzate EN 733 (DIN 24255)

Centrifugal pumps according to EN 733 (DIN 24255)
 Pompes centrifuges normalisées EN 733 (DIN 24255)
 Normkreislumpen EN 733 (DIN 24255)
 Bombas centrifugas normalizadas EN 733 (DIN 24255)

Catalogo generale

General catalogue
 Catalogue général
 Hauptkatalog
 Catálogo general

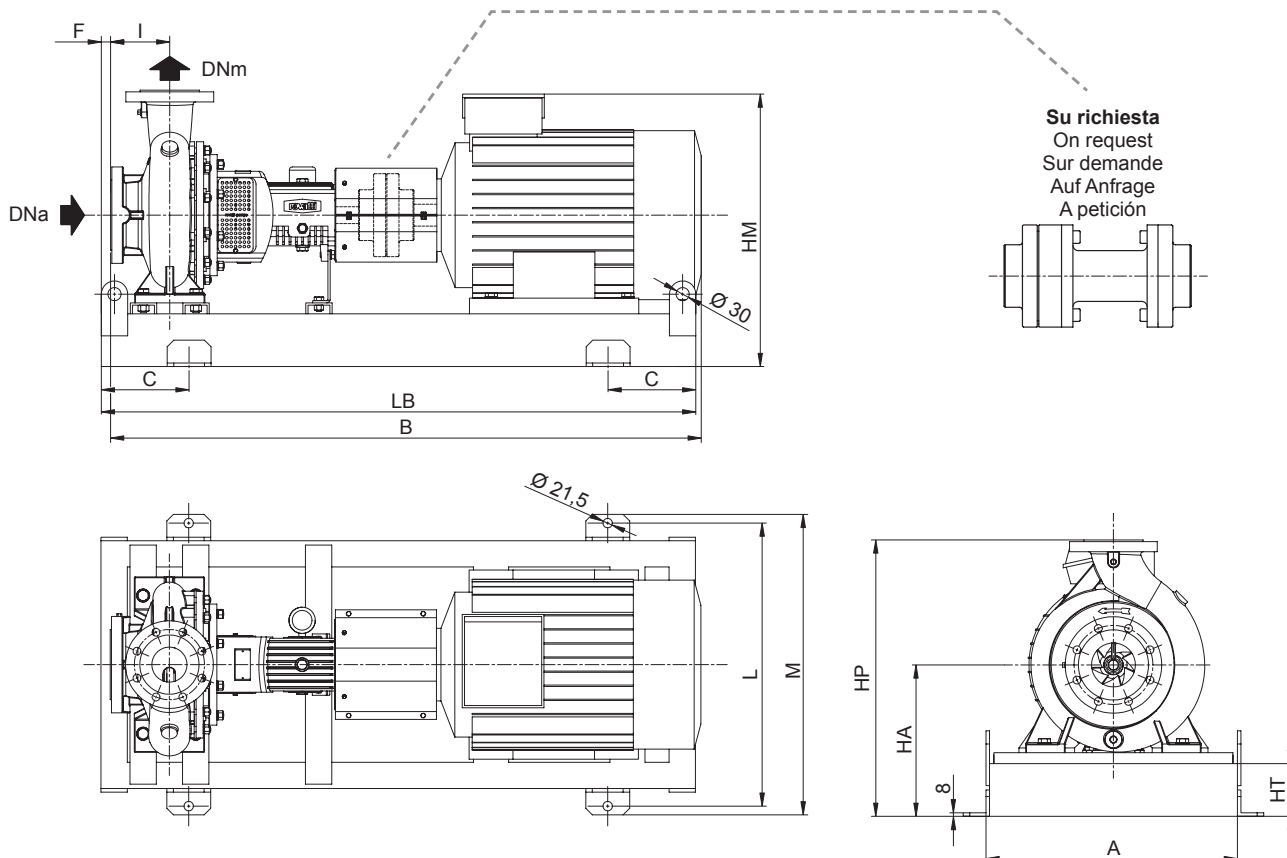
INFORMAZIONI TECNICHE - TECHNICAL INFORMATION - INFORMATIONS TECHNIQUES - TECHNISCHE INFORMATIONEN - DATOS TÉCNICOS

Dimensioni di ingombro (mm) e peso (kg) gruppo base e giunto

Pumping unit overall dimensions (mm) and weight (kg)
 Dimensions d'encombrement (mm) et masse (kg) du groupe
 Abmessungen (mm) und Gewichte (kg) der Grundplatte mit Kupplung
 Dimensiones (mm) y peso (kg) grupo base y acoplamiento

2 Poli
 2 Poles
 2 pôles
 2-polig
 2 polos

50Hz



Su richiesta
 On request
 Sur demande
 Auf Anfrage
 A petición

Possibili aggiornamenti senza preavviso - Revision possible without prior notice - Mises à jour éventuelles sans préavis - Techn. Änderungen vorbehalten - Possibles actualizaciones sin preaviso

Pompa Pump Pompe Pumpe Bomba	Motor Motor Moteur Motor Motor		Base Base Socle Basis Base	Giunto Coupling Accouplement Kupplung Acoplamiento			Protez. Protect. Protect. Schutz Protec.															Peso Weight Masse Gewicht Peso
	Tipo Type Type Typ Tipo	DNa		DNm	kW	Grandezza Size Grandeur Baugröße Dimensión		Cod. Code Code Code Cód.	Pompa Pump Pompe Pumpe Bomba	Motore Motor Moteur Motor Motor	A	B	C	F	I	L	M	HT	HP	HM	HA	
SN2E 32-160	50	32	3	MA-100L-2	G076	RB008	24	28	1	450	945	180	67	80	530	570	120	412	432	252	819	116
SN2E 32-160	50	32	4	MA-112M-2	G044	RB008	24	28	1	450	945	180	57	80	530	570	120	412	442	252	844	121
SN2E 32-160	50	32	5,5	MA-132S-2	G043	RB020	24	38	2	450	945	180	50	80	530	570	120	412	472	252	909	136
SN2E 32-160	50	32	7,5	MA-132S-2A	G043	RB020	24	38	2	450	945	180	50	80	530	570	120	412	472	252	909	143
SN1E 32-200	50	32	5,5	MA-132S-2	G045	RB020	24	38	2	450	945	180	77	80	530	570	120	460	500	280	909	139
SN1E 32-200	50	32	7,5	MA-132S-2A	G045	RB020	24	38	2	450	945	180	77	80	530	570	120	460	500	280	909	146
SN1E 32-200	50	32	9,2	MA-132M-2	G048	RB020	24	38	2	485	1110	200	99	80	565	605	120	460	500	280	949	162
SN1E 32-200	50	32	11	Y2-160M1-2	G050	RB020	24	42	3	485	1110	200	76	80	565	605	120	460	545	280	1052	225

INFORMAZIONI TECNICHE - TECHNICAL INFORMATION - INFORMATIONS TECHNIQUES - TECHNISCHE INFORMATIONEN - DATOS TÉCNICOS

Dimensioni di ingombro (mm) e peso (kg) gruppo base e giunto

Pumping unit overall dimensions (mm) and weight (kg)

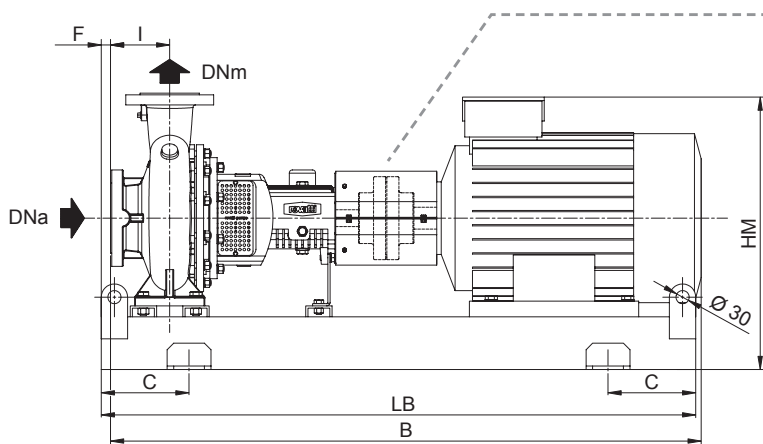
Dimensions d'encombrement (mm) et masse (kg) du groupe

Abmessungen (mm) und Gewichte (kg) der Grundplatte mit Kupplung

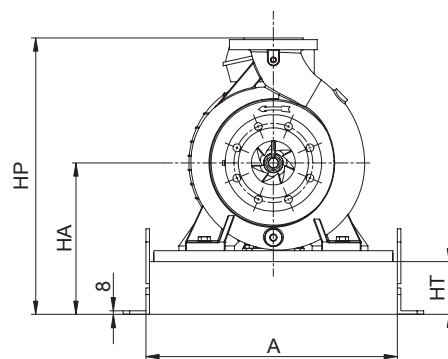
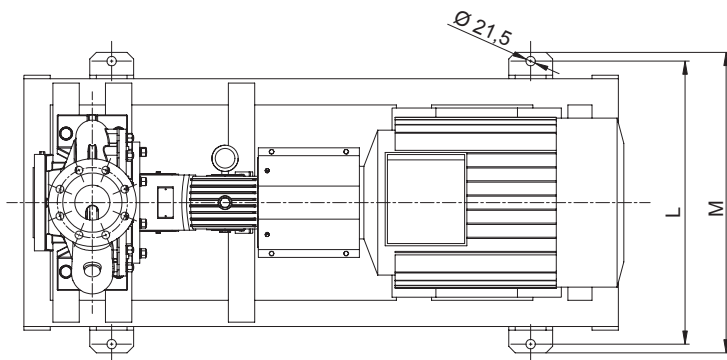
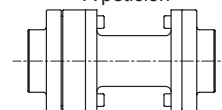
Dimensiones (mm) y peso (kg) grupo base y acoplamiento

2 Poli
2 Poles
2 pôles
2-polig
2 polos

50Hz



Su richiesta
On request
Sur demande
Auf Anfrage
A petición



Pompa Pump Pompe Pumpe Bomba	Tipo Type Type Typ Tipo		Motor Moteur Motor Motor	Base Base Socle Basis Base	Giunto Coupling Accouplement Kupplung Acoplamiento			Protez. Protect. Protect. Schutz Protec.	A	B	C	F	I	L	M	HT	HP	HM	HA	LB	Peso Weight Masse Gewicht Peso	
	DNa	DNm			kW	Grandezza Size Grandeur Baugröße Dimensión	Cod. Code Code Code Cód.															Pompa Pump Pompe Pumpe Bomba
SN2E 40-160	65	40	3	MA-100L-2	G076	RB008	24	28	1	450	945	180	67	80	530	570	120	412	432	252	819	120
SN2E 40-160	65	40	4	MA-112M-2	G044	RB008	24	28	1	450	945	180	57	80	530	570	120	412	442	252	844	125
SN2E 40-160	65	40	5,5	MA-132S-2	G043	RB020	24	38	2	450	945	180	50	80	530	570	120	412	472	252	909	140
SN2E 40-160	65	40	7,5	MA-132S-2A	G043	RB020	24	38	2	450	945	180	50	80	530	570	120	412	472	252	909	147
SN2E 40-160	65	40	9,2	MA-132M-2	G051	RB020	24	38	2	485	1110	200	78	80	565	605	120	412	472	252	949	163
SN2E 40-160	65	40	11	Y2-160M1-2	G067	RB020	24	42	3	485	1110	200	50	80	565	605	120	440	545	280	1052	226
SN1E 40-200	65	40	7,5	MA-132S-2A	G033	RB020	24	38	2	450	945	180	42	100	530	570	120	460	500	280	929	152
SN1E 40-200	65	40	9,2	MA-132M-2	G048	RB020	24	38	2	485	1110	200	79	100	565	605	120	460	500	280	969	168
SN1E 40-200	65	40	11	Y2-160M1-2	G050	RB020	24	42	3	485	1110	200	56	100	565	605	120	460	545	280	1072	231
SN1E 40-200	65	40	15	Y2-160M2-2	G050	RB020	24	42	3	485	1110	200	56	100	565	605	120	460	545	280	1072	241
SN1E 40-200	65	40	18,5	Y2-160L-2	G050	RB020	24	42	3	485	1110	200	56	100	565	605	120	460	545	280	1116	261
SN2E 40-250	65	40	15	Y2-160M2-2	G047	RB020	24	42	3	485	1110	200	56	100	565	605	120	525	565	300	1072	225
SN2E 40-250	65	40	18,5	Y2-160L-2	G047	RB020	24	42	3	485	1110	200	56	100	565	605	120	525	565	300	1116	245
SN2E 40-250	65	40	22	Y2-180M-2	G053	RB027	24	48	3	485	1110	200	56	100	565	605	120	525	580	300	1154	279
SN2E 40-250	65	40	30	Y2-200L1-2	G054	RB040	24	55	4	530	1270	200	63	100	610	650	120	545	630	320	1224	352

Pompe centrifughe normalizzate EN 733 (DIN 24255)

Centrifugal pumps according to EN 733 (DIN 24255)
 Pompes centrifuges normalisées EN 733 (DIN 24255)
 Normkreislumpen EN 733 (DIN 24255)
 Bombas centrifugas normalizadas EN 733 (DIN 24255)

Catalogo generale

General catalogue
 Catalogue général
 Hauptkatalog
 Catálogo general

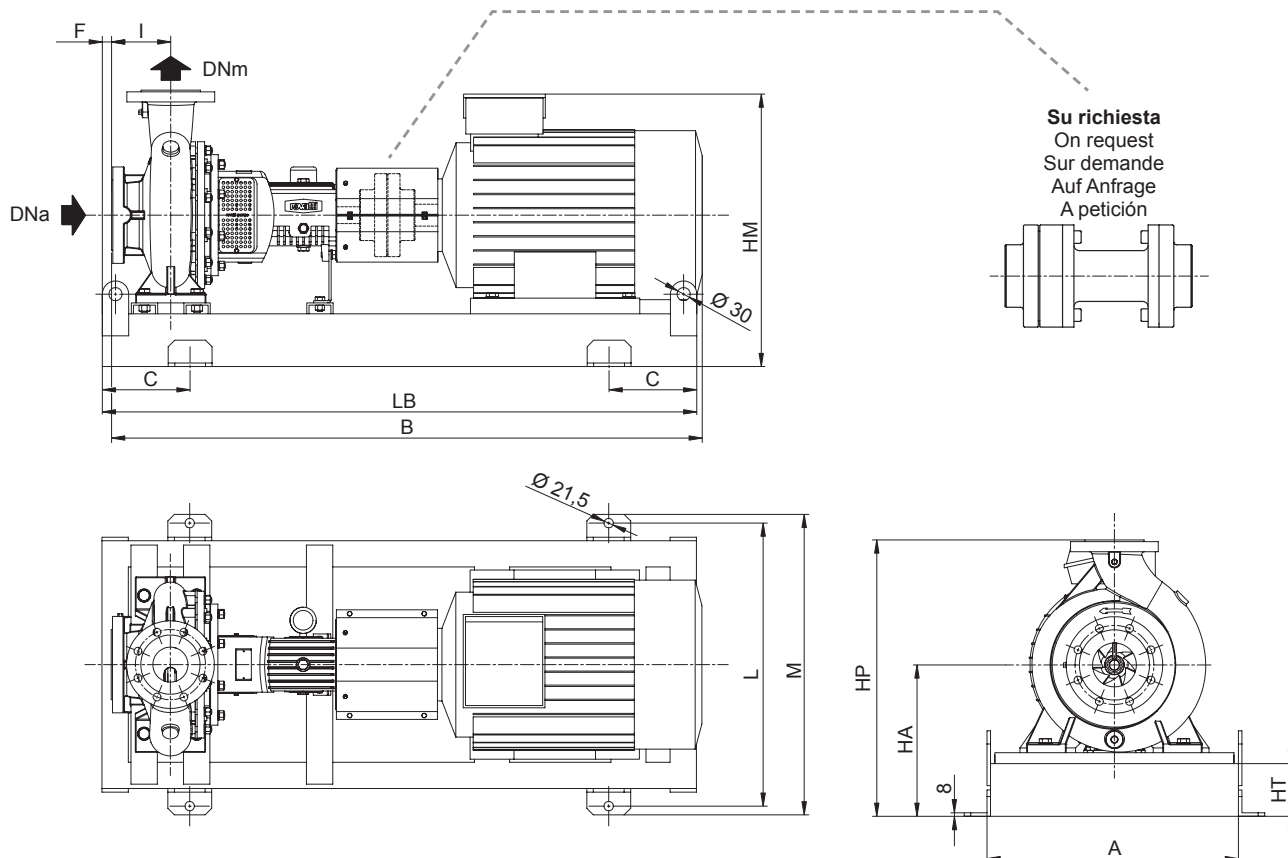
INFORMAZIONI TECNICHE - TECHNICAL INFORMATION - INFORMATIONS TECHNIQUES - TECHNISCHE INFORMATIONEN - DATOS TÉCNICOS

Dimensioni di ingombro (mm) e peso (kg) gruppo base e giunto

Pumping unit overall dimensions (mm) and weight (kg)
 Dimensions d'encombrement (mm) et masse (kg) du groupe
 Abmessungen (mm) und Gewichte (kg) der Grundplatte mit Kupplung
 Dimensiones (mm) y peso (kg) grupo base y acoplamiento

2 Poli
 2 Poles
 2 pôles
 2-polig
 2 polos

50Hz



Pompa Pump Pompe Pumpe Bomba	Motore Motor Moteur Motor Motor		Giunto Coupling Accouplement Kupplung Acoplamiento	Protez. Protect. Protect. Schutz Protéc.	A	B	C	F	I	L	M	HT	HP	HM	HA	LB	Peso Weight Masse Gewicht Peso					
	Tipo Type Type Typ Tipo	DNa																DNm	kW	Grandezza Size Grandeur Baugröße Dimensión	Base Base Socle Basis Base	Cod. Code Code Code Cód.
SN2E 50-160	65	50	5,5	MA-132S-2	G033	RB020	24	38	2	450	945	180	42	100	530	570	120	460	500	280	929	138
SN2E 50-160	65	50	7,5	MA-132S-2A	G033	RB020	24	38	2	450	945	180	42	100	530	570	120	460	500	280	929	145
SN2E 50-160	65	50	9,2	MA-132M-2	G048	RB020	24	38	2	485	1110	200	79	100	565	605	120	460	500	280	969	161
SN2E 50-160	65	50	11	Y2-160M1-2	G050	RB020	24	42	3	485	1110	200	56	100	565	605	120	460	545	280	1072	225
SN2E 50-160	65	50	15	Y2-160M2-2	G050	RB020	24	42	3	485	1110	200	56	100	565	605	120	460	545	280	1072	235
SN1E 50-200	65	50	9,2	MA-132M-2	G048	RB020	24	38	2	485	1110	200	79	100	565	605	120	480	500	280	969	165
SN1E 50-200	65	50	11	Y2-160M1-2	G050	RB020	24	42	3	485	1110	200	56	100	565	605	120	480	545	280	1072	229
SN1E 50-200	65	50	15	Y2-160M2-2	G050	RB020	24	42	3	485	1110	200	56	100	565	605	120	480	545	280	1072	239
SN1E 50-200	65	50	18,5	Y2-160L-2	G050	RB020	24	42	3	485	1110	200	56	100	565	605	120	480	545	280	1116	259
SN1E 50-200	65	50	22	Y2-180M-2	G049	RB027	24	48	3	485	1110	200	39	100	565	605	120	500	580	300	1154	292
SN2E 50-250	65	50	18,5	Y2-160L-2	G047	RB020	24	42	3	485	1110	200	56	100	565	605	120	525	565	300	1116	246
SN2E 50-250	65	50	22	Y2-180M-2	G053	RB027	24	48	3	485	1110	200	56	100	565	605	120	525	580	300	1154	279
SN2E 50-250	65	50	30	Y2-200L1-2	G054	RB040	24	55	4	530	1270	200	63	100	610	650	120	545	630	320	1224	353
SN2E 50-250	65	50	37	Y2-200L2-2	G054	RB040	24	55	4	530	1270	200	63	100	610	650	120	545	630	320	1224	368

Possibili aggiornamenti senza preavviso - Revision possible without prior notice - Mises à jour éventuelles sans préavis - Techn. Änderungen vorbehalten - Possibles actualizaciones sin preaviso

INFORMAZIONI TECNICHE - TECHNICAL INFORMATION - INFORMATIONS TECHNIQUES - TECHNISCHE INFORMATIONEN - DATOS TÉCNICOS

Dimensioni di ingombro (mm) e peso (kg) gruppo base e giunto

Pumping unit overall dimensions (mm) and weight (kg)

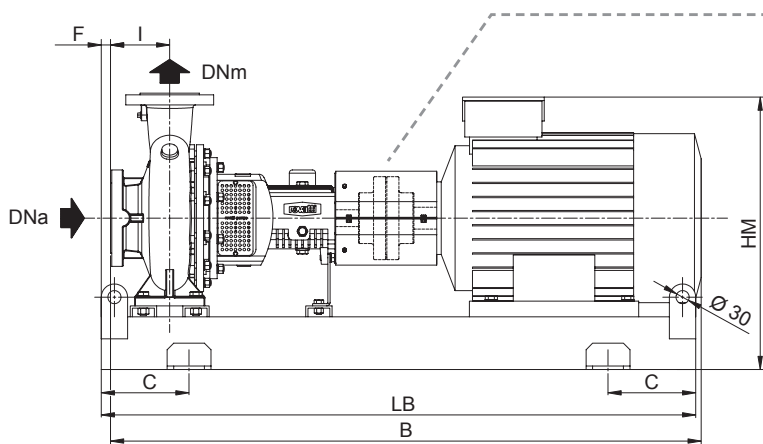
Dimensions d'encombrement (mm) et masse (kg) du groupe

Abmessungen (mm) und Gewichte (kg) der Grundplatte mit Kupplung

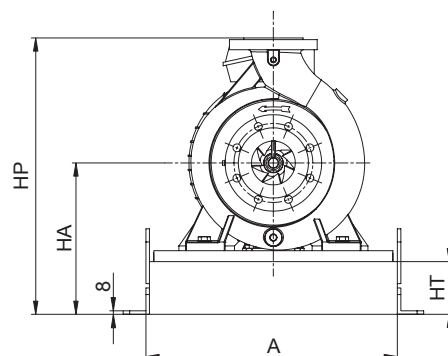
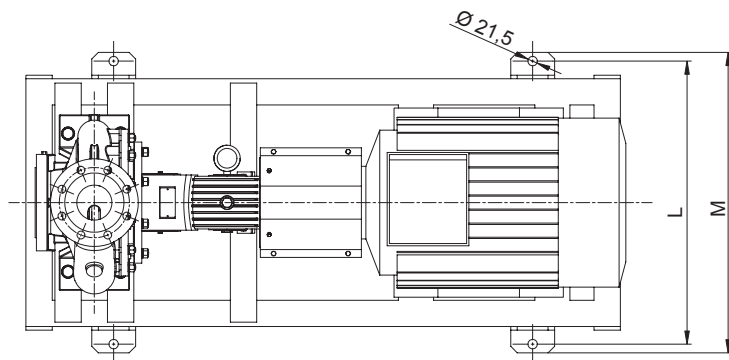
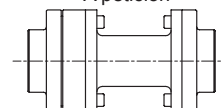
Dimensiones (mm) y peso (kg) grupo base y acoplamiento

2 Poli
2 Poles
2 pôles
2-polig
2 polos

50Hz



Su richiesta
On request
Sur demande
Auf Anfrage
A petición



Pompa Pump Pompe Pumpe Bomba	Tipo Type Type Typ Tipo		KW	Motore Motor Moteur Motor Motor	Grandezza Size Grandeur Baugröße Dimensión	Base Base Socle Basis Base	Giunto Coupling Accouplement Kupplung Acoplamiento			Protez. Protect. Protect. Schutz Protec.	A	B	C	F	I	L	M	HT	HP	HM	HA	LB	Peso Weight Masse Gewicht Peso
	DNa	DNm					Cod. Code Code Code Cód.	Pompa Pump Pompe Pumpe Bomba	Motore Motor Moteur Motor Motor														
SN2E 65-160	80	65	7,5	MA-132S-2A	G045	RB020	24	38	2	450	945	180	57	100	530	570	120	480	500	280	929	141	
SN2E 65-160	80	65	9,2	MA-132M-2	G048	RB020	24	38	2	485	1110	200	79	100	565	605	120	480	500	280	969	157	
SN2E 65-160	80	65	11	Y2-160M1-2	G052	RB020	24	42	3	485	1110	200	56	100	565	605	120	480	545	280	1072	220	
SN2E 65-160	80	65	15	Y2-160M2-2	G052	RB020	24	42	3	485	1110	200	56	100	565	605	120	480	545	280	1072	230	
SN2E 65-160	80	65	18,5	Y2-160L-2	G052	RB020	24	42	3	485	1110	200	56	100	565	605	120	480	545	280	1116	250	
SN2E 65-160	80	65	22	Y2-180M-2	G049	RB027	24	48	3	485	1110	200	39	100	565	605	120	500	580	300	1154	284	
SN1E 65-200	80	65	11	Y2-160M1-2	G047	RB020	24	42	3	485	1110	200	56	100	565	605	120	525	565	300	1072	237	
SN1E 65-200	80	65	15	Y2-160M2-2	G047	RB020	24	42	3	485	1110	200	56	100	565	605	120	525	565	300	1072	247	
SN1E 65-200	80	65	18,5	Y2-160L-2	G047	RB020	24	42	3	485	1110	200	56	100	565	605	120	525	565	300	1116	267	
SN1E 65-200	80	65	22	Y2-180M-2	G053	RB027	24	48	3	485	1110	200	56	100	565	605	120	525	580	300	1154	301	
SN1E 65-200	80	65	30	Y2-200L1-2	G054	RB040	24	55	4	530	1270	200	63	100	610	650	120	545	630	320	1224	375	
SN1E 65-200	80	65	37	Y2-200L2-2	G054	RB040	24	55	4	530	1270	200	63	100	610	650	120	545	630	320	1224	390	
SN3E 65-250	80	65	22	Y2-180M-2	G034	RB027	32	48	8	530	1270	200	75	100	610	650	120	570	600	320	1264	309	
SN3E 65-250	80	65	30	Y2-200L1-2	G058	RB040	32	55	8	565	1355	200	83	100	645	685	120	570	630	320	1334	381	
SN3E 65-250	80	65	37	Y2-200L2-2	G058	RB040	32	55	8	565	1355	200	83	100	645	685	120	570	630	320	1334	396	
SN3E 65-250	80	65	45	Y2-225M-2	G046	RB040	32	55	8	565	1355	200	71	100	645	685	120	595	680	345	1379	451	
SN3E 65-250	80	65	55	Y2-250M-2	G060	RB040	32	60	9	680	1460	225	55	100	760	800	120	620	745	370	1484	557	

Pompe centrifughe normalizzate EN 733 (DIN 24255)

Centrifugal pumps according to EN 733 (DIN 24255)
 Pompes centrifuges normalisées EN 733 (DIN 24255)
 Normkreislumpen EN 733 (DIN 24255)
 Bombas centrifugas normalizadas EN 733 (DIN 24255)

Catalogo generale

General catalogue
 Catalogue général
 Hauptkatalog
 Catálogo general

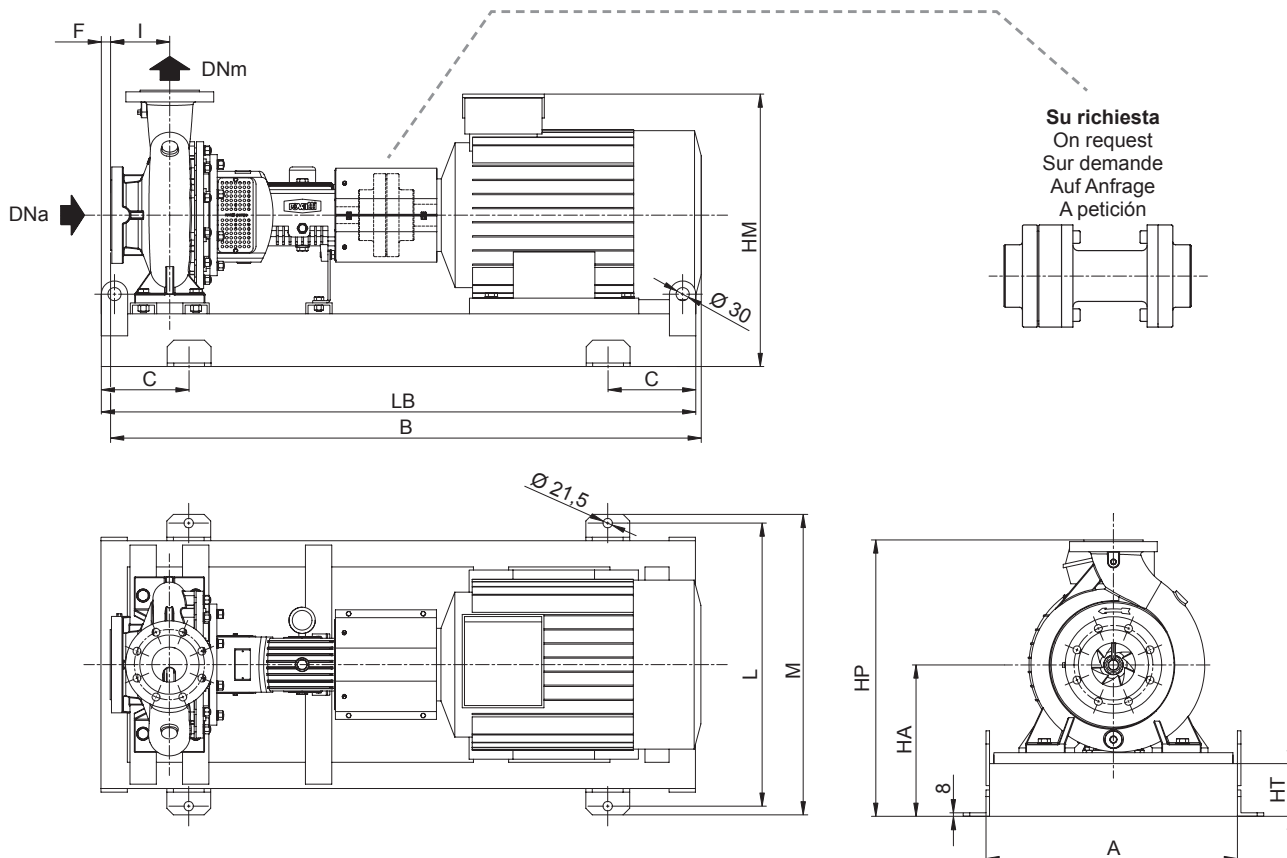
INFORMAZIONI TECNICHE - TECHNICAL INFORMATION - INFORMATIONS TECHNIQUES - TECHNISCHE INFORMATIONEN - DATOS TÉCNICOS

Dimensioni di ingombro (mm) e peso (kg) gruppo base e giunto

Pumping unit overall dimensions (mm) and weight (kg)
 Dimensions d'encombrement (mm) et masse (kg) du groupe
 Abmessungen (mm) und Gewichte (kg) der Grundplatte mit Kupplung
 Dimensiones (mm) y peso (kg) grupo base y acoplamiento

2 Poli
 2 Poles
 2 pôles
 2-polig
 2 polos

50Hz



Pompa Pump Pompe Pumpe Bomba	Motore Motor Moteur Motor Motor		Giunto Coupling Accouplement Kupplung Acoplamiento	Protez. Protect. Protect. Schutz Protec.	A	B	C	F	I	L	M	HT	HP	HM	HA	LB	Peso Weight Masse Gewicht Peso					
	Tipo Type Type Typ Tipo	DNa																DNm	kW	Grandezza Size Grandeur Baugröße Dimensión	Base Base Socle Basis Base	Cod. Code Code Code Cód.
SN2E 80-160	100	80	7,5	MA-132S-2A	G002	RB020	24	38	2	450	945	180	18	125	530	570	120	525	520	300	954	170
SN2E 80-160	100	80	9,2	MA-132M-2	G002	RB020	24	38	2	450	945	180	18	125	530	570	120	525	520	300	1033	186
SN2E 80-160	100	80	11	Y2-160M1-2	G047	RB020	24	42	3	485	1110	200	31	125	565	605	120	525	565	300	1097	250
SN2E 80-160	100	80	15	Y2-160M2-2	G047	RB020	24	42	3	485	1110	200	31	125	565	605	120	525	565	300	1097	260
SN2E 80-160	100	80	18,5	Y2-160L-2	G047	RB020	24	42	3	485	1110	200	31	125	565	605	120	525	565	300	1141	280
SN2E 80-160	100	80	22	Y2-180M-2	G053	RB027	24	48	3	485	1110	200	31	125	565	605	120	525	580	300	1179	313
SN2E 80-160	100	80	30	Y2-200L1-2	G054	RB040	24	55	4	530	1270	200	38	125	610	650	120	545	630	320	1249	387
SN3E 80-200	100	80	22	Y2-180M-2	G056	RB027	32	48	8	530	1270	200	39	125	610	650	120	550	580	300	1289	330
SN3E 80-200	100	80	30	Y2-200L1-2	G055	RB040	32	55	8	530	1270	200	38	125	610	650	120	570	630	320	1359	397
SN3E 80-200	100	80	37	Y2-200L2-2	G055	RB040	32	55	8	530	1270	200	38	125	610	650	120	570	630	320	1359	412
SN3E 80-200	100	80	45	Y2-225M-2	G057	RB040	32	55	8	565	1355	200	36	125	645	685	120	595	680	345	1404	471
SN3E 80-200	100	80	55	Y2-250M-2	G061	RB040	32	60	9	680	1460	225	54	125	760	800	120	620	745	370	1509	578
SN3E 80-250	100	80	45	Y2-225M-2	G046	RB040	32	55	8	565	1355	200	46	125	645	685	120	625	680	345	1404	475
SN3E 80-250	100	80	55	Y2-250M-2	G060	RB040	32	60	9	680	1460	225	30	125	760	800	120	650	745	370	1509	581
SN3E 80-250	100	80	75	Y2-280S-2	G062	RB040	32	65	9	760	1685	300	107	125	840	880	140	700	825	420	1584	741
SN3E 80-250	100	80	90	Y2-280M-2	G062	RB040	32	65	9	760	1685	300	107	125	840	880	140	700	825	420	1629	811
SN3E 80-250	100	80	110	Y2-315S-2	G065	RB040	32	65	9	850	2170	400	181	125	930	970	140	735	985	455	1779	1180

Possibili aggiornamenti senza preavviso - Revision possible without prior notice - Mises à jour éventuelles sans préavis - Techn. Änderungen vorbehalten - Possibles actualizaciones sin preaviso

INFORMAZIONI TECNICHE - TECHNICAL INFORMATION - INFORMATIONS TECHNIQUES - TECHNISCHE INFORMATIONEN - DATOS TÉCNICOS

Dimensioni di ingombro (mm) e peso (kg) gruppo base e giunto

Pumping unit overall dimensions (mm) and weight (kg)

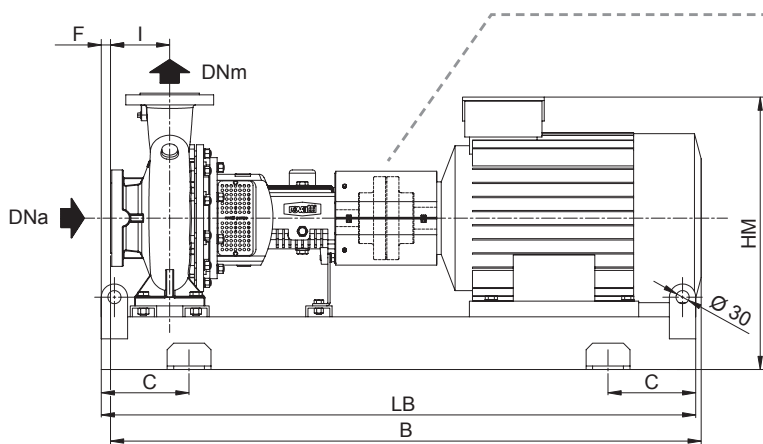
Dimensions d'encombrement (mm) et masse (kg) du groupe

Abmessungen (mm) und Gewichte (kg) der Grundplatte mit Kupplung

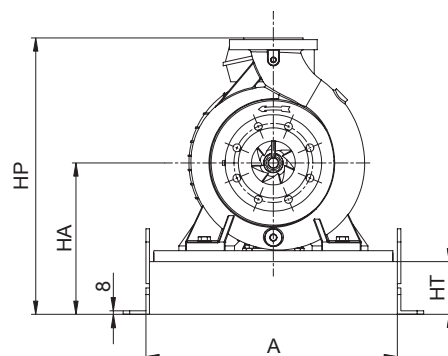
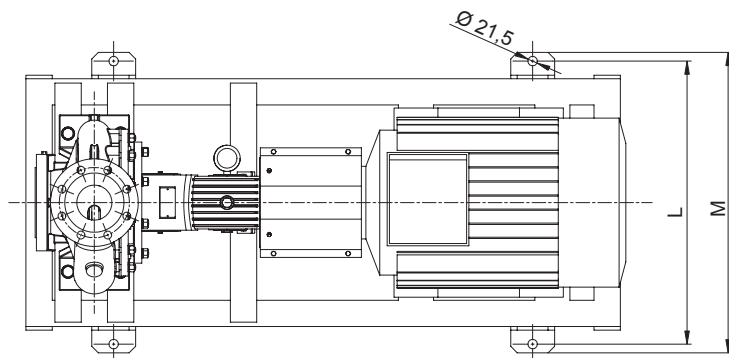
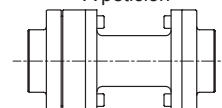
Dimensiones (mm) y peso (kg) grupo base y acoplamiento

2 Poli
2 Poles
2 pôles
2-polig
2 polos

50Hz



Su richiesta
On request
Sur demande
Auf Anfrage
A petición



Pompa Pump Pompe Pumpe Bomba	Tipo		kW	Grandezza Size Grandeur Baugröße Dimensión	Base Base Socle Basis Base	Giunto Coupling Accouplement Kupplung Acoplamiento			Protez. Protect. Protect. Schutz Protec.	A	B	C	F	I	L	M	HT	HP	HM	HA	SM	Peso Weight Masse Gewicht Peso
	DNa	DNm				Cod. Code Code Code Cód.	Pompa Pump Pompe Pumpe Bomba	Motore Motor Moteur Motor Motor														
SN3E 100-200	125	100	30	Y2-200L1-2	G058	RB040	32	55	8	565	1355	200	58	125	645	685	120	600	630	320	310	409
SN3E 100-200	125	100	37	Y2-200L2-2	G058	RB040	32	55	8	565	1355	200	58	125	645	685	120	600	630	320	310	424
SN3E 100-200	125	100	45	Y2-225M-2	G046	RB040	32	55	8	565	1355	200	46	125	645	685	120	625	680	345	335	479
SN3E 100-200	125	100	55	Y2-250M-2	G060	RB040	32	60	9	680	1460	225	30	125	760	800	120	650	745	370	375	586
SN3E 100-200	125	100	75	Y2-280S-2	G062	RB040	32	65	9	760	1685	300	107	125	840	880	140	700	825	420	405	746
SN3E 100-200	125	100	90	Y2-280M-2	G062	RB040	32	65	9	760	1685	300	107	125	840	880	140	700	825	420	405	816
SN3E 100-250	125	100	55	Y2-250M-2	G059	RB040	32	60	9	680	1460	225	15	140	760	800	120	650	745	370	375	592
SN3E 100-250	125	100	75	Y2-280S-2	G063	RB040	32	65	9	760	1685	300	88	140	840	880	140	700	825	420	405	752
SN3E 100-250	125	100	90	Y2-280M-2	G063	RB040	32	65	9	760	1685	300	88	140	840	880	140	700	825	420	405	822
SN3E 100-250	125	100	110	Y2-315S-2	G064	RB040	32	65	9	850	2170	400	198	140	930	970	140	735	985	455	530	1191

Pompe centrifughe normalizzate EN 733 (DIN 24255)

Centrifugal pumps according to EN 733 (DIN 24255)

Pompes centrifuges normalisées EN 733 (DIN 24255)

Normkreiselpumpen EN 733 (DIN 24255)

Bombas centrifugas normalizadas EN 733 (DIN 24255)

Catalogo generale

General catalogue

Catalogue général

Hauptkatalog

Catálogo general

INFORMAZIONI TECNICHE - TECHNICAL INFORMATION - INFORMATIONS TECHNIQUES - TECHNISCHE INFORMATIONEN - DATOS TÉCNICOS

Dimensioni di ingombro (mm) e peso (kg) gruppo base e giunto

Pumping unit overall dimensions (mm) and weight (kg)

Dimensions d'encombrement (mm) et masse (kg) du groupe

Abmessungen (mm) und Gewichte (kg) der Grundplatte mit Kupplung

Dimensiones (mm) y peso (kg) grupo base y acoplamiento

4 Poli

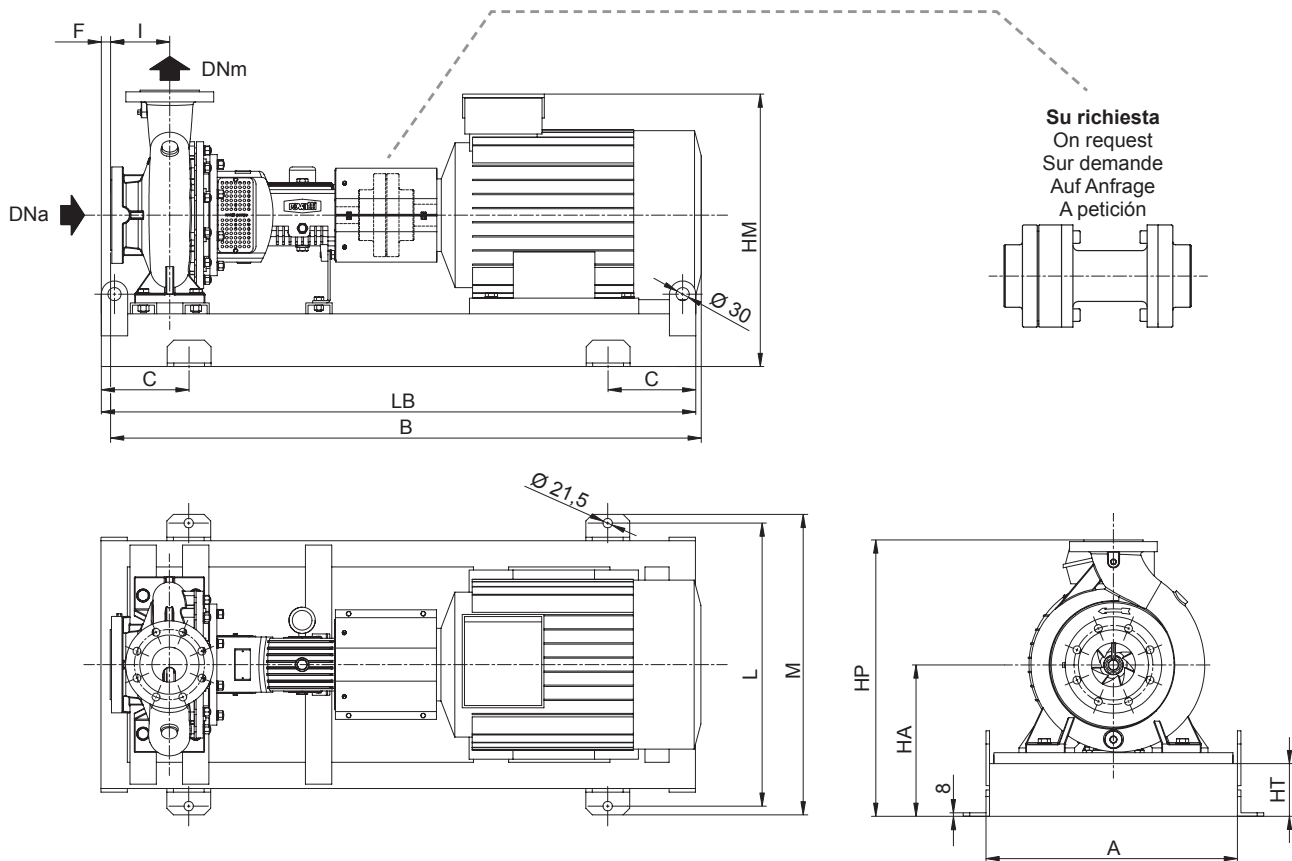
4 Poles

4 pôles

4-polig

4 polos

60Hz



Pompa Pump Pompe Pumpe Bomba	Tipo Type Type Typ Tipo	DNa	DNm	kW	Motore Motor Moteur Motor Motor	Base Base Socle Basis Base	Giunto Coupling Accouplement Kupplung Acoplamiento	Protez. Protect. Protect. Schutz Protect.	Cod. Code Code Code Cód.	Pompa Pump Pompe Pumpe Bomba	Motore Motor Moteur Motor Motor	A	B	C	F	I	L	M	HT	HP	HM	HA	LB	Peso Weight Masse Gewicht Peso
SN2E 32-160		50	32	1,1	MA-90S-4	G000	RB008	24	24	1	450	945	180	90	80	530	570	120	412	407	252	759	108	
SN2E 32-160		50	32	1,5	MA-90L-4	G000	RB008	24	24	1	450	945	180	90	80	530	570	120	412	407	252	784	108	
SN1E 32-200		50	32	1,1	MA-90S-4	G005	RB008	24	24	1	450	945	180	110	80	530	570	120	460	435	280	759	111	
SN1E 32-200		50	32	1,5	MA-90L-4	G005	RB008	24	24	1	450	945	180	110	80	530	570	120	460	435	280	784	113	
SN1E 32-200		50	32	2,2	MA-100LA-4	G036	RB008	24	28	1	450	945	180	88	80	530	570	120	460	460	280	819	117	
SN2E 40-160		65	40	1,1	MA-90S-4	G000	RB008	24	24	1	450	945	180	90	80	530	570	120	412	407	252	759	112	
SN2E 40-160		65	40	1,5	MA-90L-4	G000	RB008	24	24	1	450	945	180	90	80	530	570	120	412	407	252	784	112	
SN2E 40-160		65	40	2,2	MA-100LA-4	G076	RB008	24	28	1	450	945	180	67	80	530	570	120	412	432	252	819	118	
SN1E 40-200		65	40	1,5	MA-90L-4	G006	RB008	24	24	1	450	945	180	73	100	530	570	120	460	435	280	804	119	
SN1E 40-200		65	40	2,2	MA-100LA-4	G003	RB008	24	28	1	450	945	180	68	100	530	570	120	460	460	280	839	123	
SN1E 40-200		65	40	3	MA-100LB-4	G003	RB008	24	28	1	450	945	180	68	100	530	570	120	460	460	280	839	127	
SN1E 40-200		65	40	4	MA-112M-4	G001	RB008	24	28	1	450	945	180	67	100	530	570	120	460	470	280	864	134	
SN2E 40-250		65	40	3	MA-100LB-4	G007	RB008	24	28	1	450	945	180	57	100	530	570	120	525	480	300	839	111	
SN2E 40-250		65	40	4	MA-112M-4	G004	RB008	24	28	1	450	945	180	61	100	530	570	120	525	490	300	864	118	
SN2E 40-250		65	40	5,5	MA-132S-4	G002	RB020	24	38	2	450	945	180	43	100	530	570	120	525	520	300	929	134	
SN2E 40-250		65	40	7,5	MA-132M-4	G002	RB020	24	38	2	485	1110	200	43	100	565	605	120	525	520	300	969	152	

Possibili aggiornamenti senza preavviso - Revision possible without prior notice - Mises à jour éventuelles sans préavis - Techn. Änderungen vorbehalten - Possibles actualizaciones sin preaviso

INFORMAZIONI TECNICHE - TECHNICAL INFORMATION - INFORMATIONS TECHNIQUES - TECHNISCHE INFORMATIONEN - DATOS TÉCNICOS

Dimensioni di ingombro (mm) e peso (kg) gruppo base e giunto

Pumping unit overall dimensions (mm) and weight (kg)

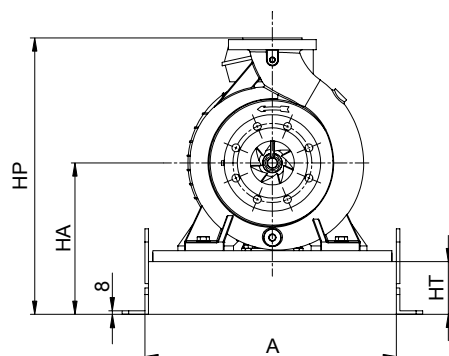
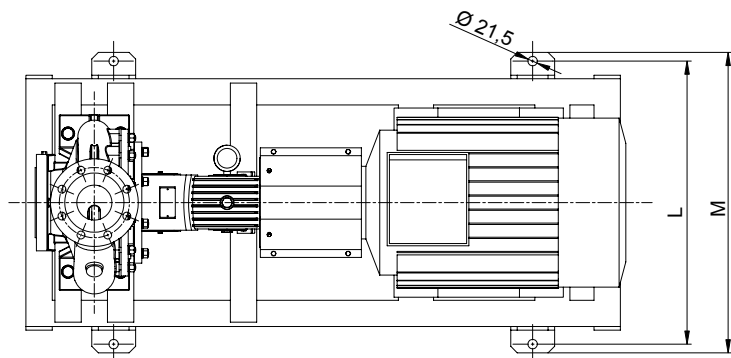
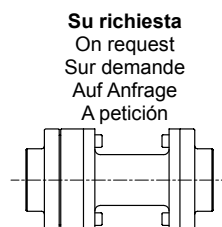
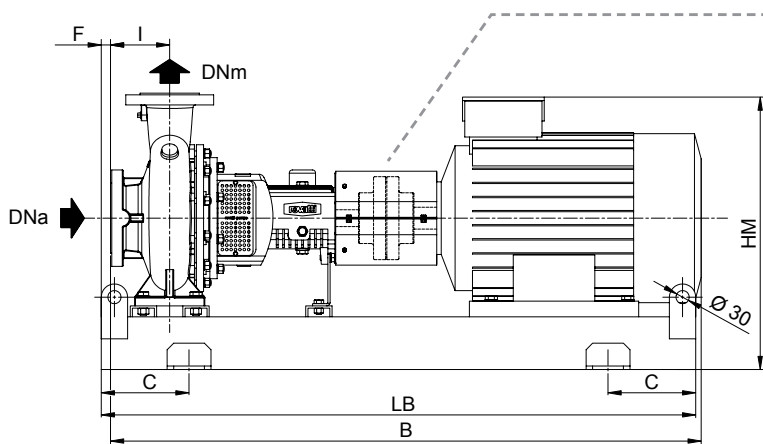
Dimensions d'encombrement (mm) et masse (kg) du groupe

Abmessungen (mm) und Gewichte (kg) der Grundplatte mit Kupplung

Dimensiones (mm) y peso (kg) grupo base y acoplamiento

4 Poli
4 Poles
4 pôles
4-polig
4 polos

60Hz



Pompa Pump Pompe Pumpe Bomba	Tipo Type Type Typ Tipo		Motor Moteur Motor Motor	Base Base Socle Basis Base	Giunto Coupling Accouplement Kupplung Acoplamiento			Protez. Protect. Protect. Schutz Protec.	A	B	C	F	I	L	M	HT	HP	HM	HA	LB	Peso Weight Masse Gewicht Peso	
	DNa	DNm			kW	Grandezza Size Grandeur Baugröße Dimensión	Cod. Code Code Code Cód.															Pompa Pump Pompe Pumpe Bomba
SN2E 50-160	65	40	1,5	MA-90L-4	G007	RB008	24	24	1	450	945	180	73	100	530	570	120	460	435	280	804	113
SN2E 50-160	65	40	2,2	MA-100LA-4	G003	RB008	24	28	1	450	945	180	68	100	530	570	120	460	460	280	839	117
SN2E 50-160	65	40	3	MA-100LB-4	G003	RB008	24	28	1	450	945	180	68	100	530	570	120	460	460	280	839	120
SN1E 50-200	65	40	2,2	MA-100LA-4	G003	RB008	24	28	1	450	945	180	68	100	530	570	120	480	460	280	839	121
SN1E 50-200	65	40	3	MA-100LB-4	G003	RB008	24	28	1	450	945	180	68	100	530	570	120	480	460	280	839	125
SN1E 50-200	65	40	4	MA-112M-4	G001	RB008	24	28	1	450	945	180	67	100	530	570	120	480	470	280	864	132
SN1E 50-200	65	40	5,5	MA-132S-4	G033	RB020	24	38	2	450	945	180	42	100	530	570	120	480	500	280	929	147
SN2E 50-250	65	40	5,5	MA-132S-4	G002	RB020	24	38	2	450	945	180	43	100	530	570	120	525	520	300	929	135
SN2E 50-250	65	40	7,5	MA-132M-4	G002	RB020	24	38	2	485	1110	200	43	100	565	605	120	525	520	300	969	152
SN2E 50-250	65	40	9,2	MA-132MD-4	G002	RB020	24	38	2	485	1110	200	43	100	565	605	120	525	520	300	969	152
SN2E 50-250	65	40	11	Y2-160M-4	G047	RB020	24	42	3	485	1110	200	56	100	565	605	120	525	565	300	1072	225

Pompe centrifughe normalizzate EN 733 (DIN 24255)

Centrifugal pumps according to EN 733 (DIN 24255)
 Pompes centrifuges normalisées EN 733 (DIN 24255)
 Normkreislumpen EN 733 (DIN 24255)
 Bombas centrifugas normalizadas EN 733 (DIN 24255)

Catalogo generale

General catalogue
 Catalogue général
 Hauptkatalog
 Catálogo general

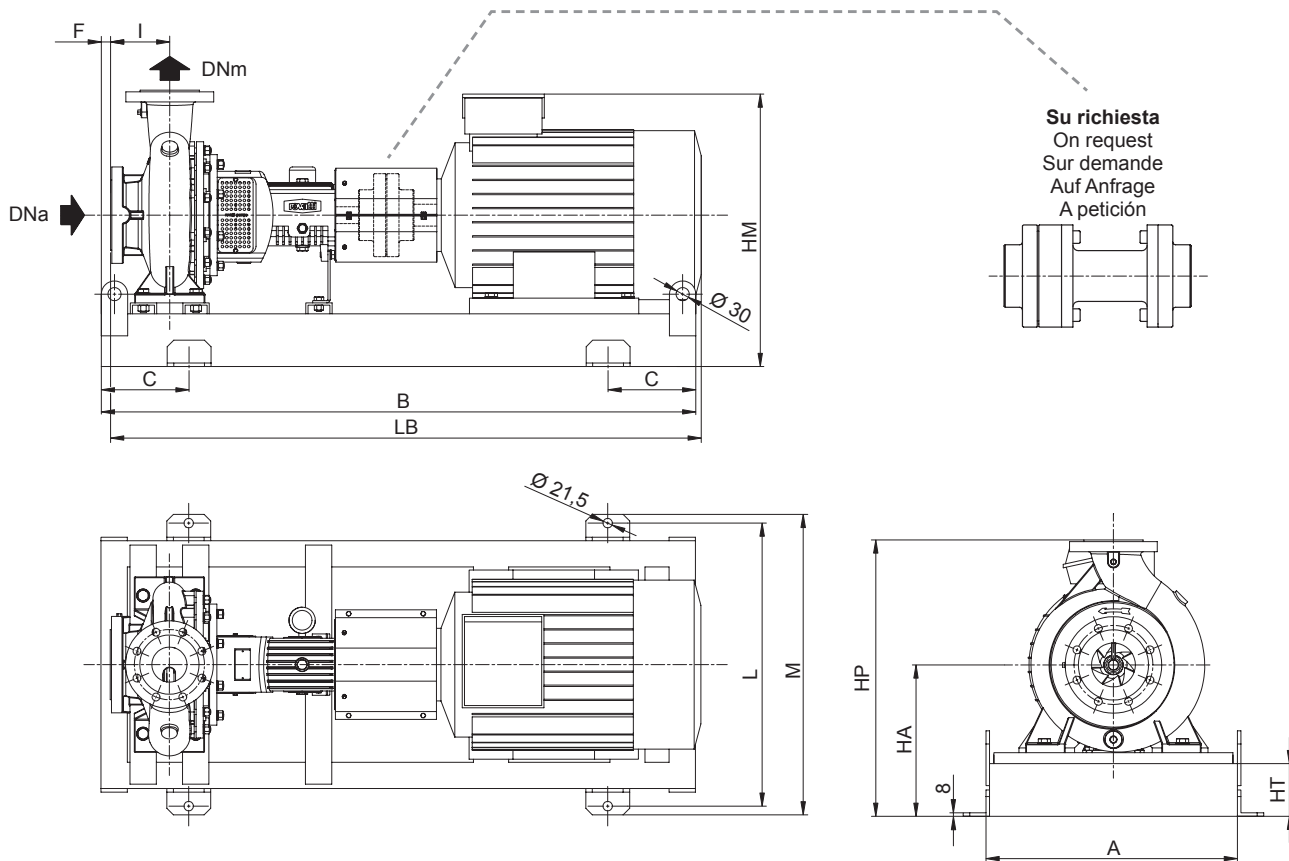
INFORMAZIONI TECNICHE - TECHNICAL INFORMATION - INFORMATIONS TECHNIQUES - TECHNISCHE INFORMATIONEN - DATOS TÉCNICOS

Dimensioni di ingombro (mm) e peso (kg) gruppo base e giunto

Pumping unit overall dimensions (mm) and weight (kg)
 Dimensions d'encombrement (mm) et masse (kg) du groupe
 Abmessungen (mm) und Gewichte (kg) der Grundplatte mit Kupplung
 Dimensiones (mm) y peso (kg) grupo base y acoplamiento

4 Poli
 4 Poles
 4 pôles
 4-polig
 4 polos

60Hz



Su richiesta
 On request
 Sur demande
 Auf Anfrage
 A petición

Possibili aggiornamenti senza preavviso - Revision possible without prior notice - Mises à jour éventuelles sans préavis - Techn. Änderungen vorbehalten - Possibles actualizaciones sin preaviso

Pompa Pump Pompe Pumpe Bomba	Tipo Type Type Typ Tipo	DNa	DNm	kW	Motore Motor Moteur Motor Motor	Grandezza Size Grandeur Baugröße Dimensión	Base Base Socle Basis Base	Giunto Coupling Accouplement Kupplung Acoplamiento			Protez. Protect. Protect. Schutz Protéc.	A	B	C	F	I	L	M	HT	HP	HM	HA	LB	Peso Weight Masse Gewicht Peso
								Cod. Code Code Code Cód.	Pompa Pumpe Pompe Pumpe Bomba	Motore Motor Moteur Motor Motor														
SN2E 65-160		80	65	1,1	MA-90S-4	G005	RB008	24	24	1	450	945	180	90	100	530	570	120	480	435	280	779	107	
SN2E 65-160		80	65	1,5	MA-90L-4	G005	RB008	24	24	1	450	945	180	90	100	530	570	120	480	435	280	804	109	
SN2E 65-160		80	65	2,2	MA-100LA-4	G003	RB008	24	28	1	450	945	180	73	100	530	570	120	480	460	280	839	113	
SN2E 65-160		80	65	3	MA-100LB-4	G004	RB008	24	28	1	450	945	180	73	100	530	570	120	480	460	280	839	117	
SN2E 65-160		80	65	4	MA-112M-4	G001	RB008	24	28	1	450	945	180	43	100	530	570	120	480	470	280	864	123	
SN1E 65-200		80	65	3	MA-100LB-4	G007	RB008	24	28	1	450	945	180	57	100	530	570	120	525	480	300	839	134	
SN1E 65-200		80	65	4	MA-112M-4	G004	RB008	24	28	1	450	945	180	61	100	530	570	120	525	490	300	864	141	
SN1E 65-200		80	65	5,5	MA-132S-4	G002	RB020	24	38	2	450	945	180	43	100	530	570	120	525	520	300	929	156	
SN1E 65-200		80	65	7,5	MA-132M-4	G002	RB020	24	38	2	485	1110	200	43	100	565	605	120	525	520	300	969	174	
SN1E 65-200		80	65	9,2	MA-132MD-4	G002	RB020	24	38	2	485	1110	200	43	100	565	605	120	525	520	300	969	174	
SN1E 65-200		80	65	11	Y2-160M-4	G047	RB020	24	42	3	485	1110	200	56	100	565	605	120	525	565	300	1072	237	
SN3E 65-250		80	65	5,5	MA-132S-4	G010	RB020	32	38	6	485	1110	200	80	100	565	605	120	570	540	320	1039	165	
SN3E 65-250		80	65	7,5	MA-132M-4	G010	RB020	32	38	6	485	1110	200	80	100	565	605	120	570	540	320	1079	176	
SN3E 65-250		80	65	9,2	MA-132MD-4	G010	RB020	32	38	6	485	1110	200	80	100	565	605	120	570	540	320	1079	176	
SN3E 65-250		80	65	11	Y2-160M-4	G015	RB020	32	42	7	530	1270	200	76	100	610	650	120	570	585	320	1182	250	
SN3E 65-250		80	65	15	Y2-160L-4	G015	RB020	32	42	7	530	1270	200	76	100	610	650	120	570	585	320	1226	270	

INFORMAZIONI TECNICHE - TECHNICAL INFORMATION - INFORMATIONS TECHNIQUES - TECHNISCHE INFORMATIONEN - DATOS TÉCNICOS

Dimensioni di ingombro (mm) e peso (kg) gruppo base e giunto

Pumping unit overall dimensions (mm) and weight (kg)

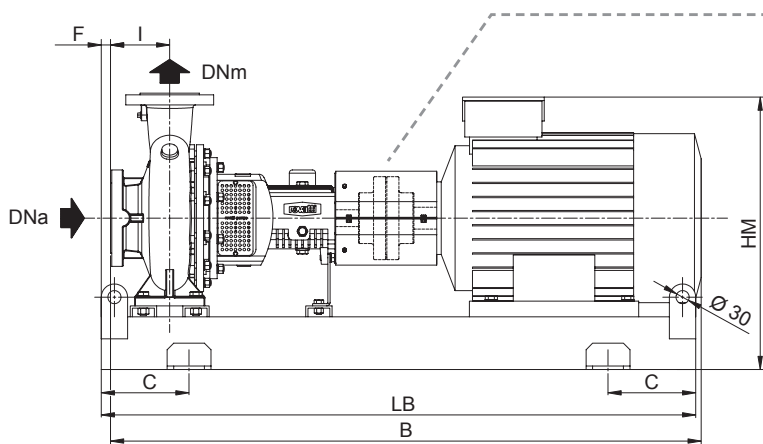
Dimensions d'encombrement (mm) et masse (kg) du groupe

Abmessungen (mm) und Gewichte (kg) der Grundplatte mit Kupplung

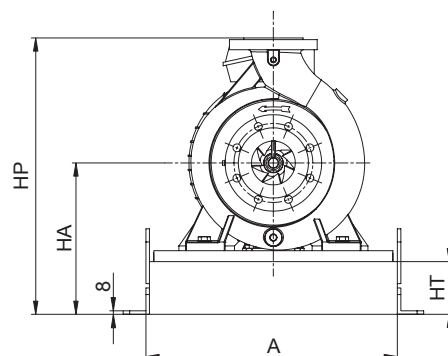
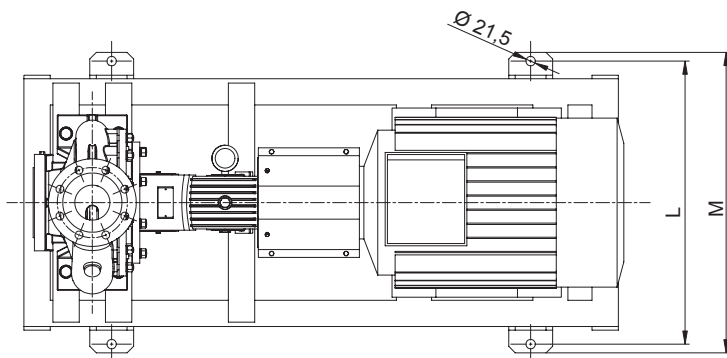
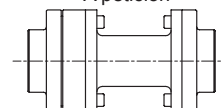
Dimensiones (mm) y peso (kg) grupo base y acoplamiento

4 Poli
4 Poles
4 pôles
4-polig
4 polos

60Hz



Su richiesta
On request
Sur demande
Auf Anfrage
A petición



Pompa Pump Pompe Pumpe Bomba	Tipo Type Type Typ Tipo		Motore Motor Moteur Motor Motor	Base Base Socle Basis Base	Giunto Coupling Accouplement Kupplung Acoplamiento			Protez. Protect. Protect. Schutz Protec.	A	B	C	F	I	L	M	HT	HP	HM	HA	LB	Peso Weight Masse Gewicht Peso	
	DNa	DNm			kW	Grandezza Size Grandeur Baugröße Dimensión	Cod. Code Code Code Cód.															Pompa Pump Pompe Pumpe Bomba
SN2E 80-160	100	80	1,1	MA-90S-4	G008	RB008	24	24	1	450	945	180	51	125	530	570	120	525	455	300	804	136
SN2E 80-160	100	80	1,5	MA-90L-4	G008	RB008	24	24	1	450	945	180	51	125	530	570	120	525	455	300	829	138
SN2E 80-160	100	80	2,2	MA-100LA-4	G007	RB008	24	28	1	450	945	180	32	125	530	570	120	525	480	300	864	142
SN2E 80-160	100	80	3	MA-100LB-4	G007	RB008	24	28	1	450	945	180	32	125	530	570	120	525	480	300	864	146
SN2E 80-160	100	80	4	MA-112M-4	G004	RB008	24	28	1	450	945	180	36	125	530	570	120	525	490	300	889	153
SN2E 80-160	100	80	5,5	MA-132S-4	G002	RB020	24	38	2	450	945	180	18	125	530	570	120	525	520	300	954	168
SN2E 80-200	100	80	4	MA-112M-4	G011	RB014	32	28	5	485	1110	200	62	125	565	605	120	550	490	300	999	172
SN3E 80-200	100	80	5,5	MA-132S-4	G009	RB020	32	38	6	485	1110	200	43	125	565	605	120	550	520	300	1064	186
SN3E 80-200	100	80	7,5	MA-132M-4	G009	RB020	32	38	6	485	1110	200	43	125	565	605	120	550	520	300	1104	197
SN3E 80-200	100	80	9,2	MA-132MD-4	G009	RB020	32	38	6	485	1110	200	43	125	565	605	120	550	520	300	1104	197
SN3E 80-200	100	80	11	Y2-160M-4	G037	RB020	32	42	7	530	1270	200	64	125	610	650	120	550	565	300	1207	271
SN3E 80-250	100	80	9,2	MA-132MD-4	G018	RB020	32	38	6	530	1270	200	72	125	610	650	120	600	540	320	1104	206
SN3E 80-250	100	80	11	Y2-160M-4	G015	RB020	32	42	7	530	1270	200	51	125	610	650	120	600	585	320	1207	274
SN3E 80-250	100	80	15	Y2-160L-4	G015	RB020	32	42	7	530	1270	200	51	125	610	650	120	600	585	320	1251	294
SN3E 80-250	100	80	18,5	Y2-180M-4	G034	RB027	32	48	8	530	1270	200	50	125	610	650	120	600	600	320	1289	338
SN3E 80-250	100	80	22	Y2-180L-4	G034	RB027	32	48	8	530	1270	200	50	125	610	650	120	600	600	320	1329	348

Pompe centrifughe normalizzate EN 733 (DIN 24255)

Centrifugal pumps according to EN 733 (DIN 24255)
 Pompes centrifuges normalisées EN 733 (DIN 24255)
 Normkreislumpen EN 733 (DIN 24255)
 Bombas centrifugas normalizadas EN 733 (DIN 24255)

Catalogo generale

General catalogue
 Catalogue général
 Hauptkatalog
 Catálogo general

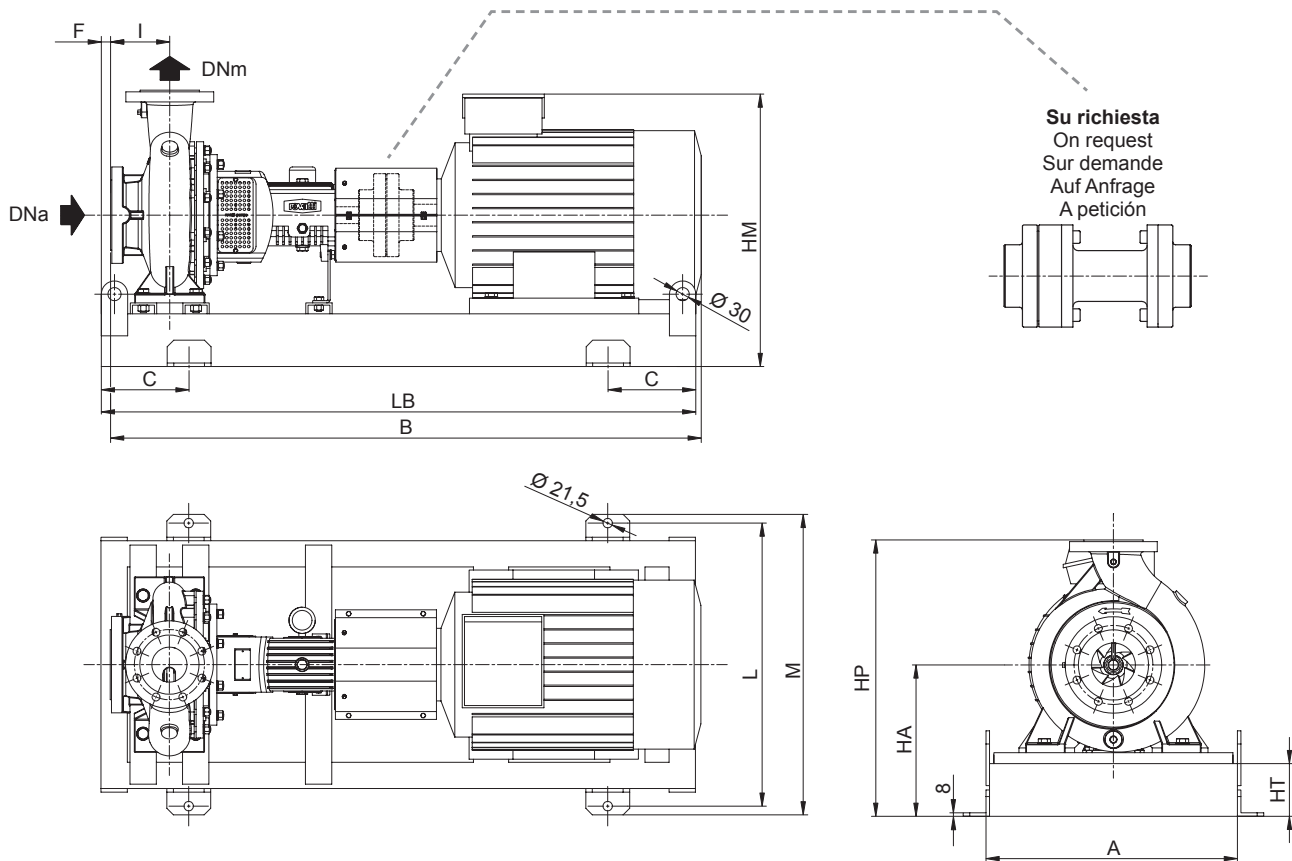
INFORMAZIONI TECNICHE - TECHNICAL INFORMATION - INFORMATIONS TECHNIQUES - TECHNISCHE INFORMATIONEN - DATOS TÉCNICOS

Dimensioni di ingombro (mm) e peso (kg) gruppo base e giunto

Pumping unit overall dimensions (mm) and weight (kg)
 Dimensions d'encombrement (mm) et masse (kg) du groupe
 Abmessungen (mm) und Gewichte (kg) der Grundplatte mit Kupplung
 Dimensiones (mm) y peso (kg) grupo base y acoplamiento

4 Poli
 4 Poles
 4 pôles
 4-polig
 4 polos

60Hz



Su richiesta
 On request
 Sur demande
 Auf Anfrage
 A petición

Pompa Pump Pompe Pumpe Bomba	Tipo Type Type Typ Tipo		DNa	DNm	kW	Motore Motor Moteur Motor Motor	Grandezza Size Grandeur Baugröße Dimensión	Base Base Socle Basis Base	Giunto Coupling Accouplement Kupplung Acoplamiento	Protez. Protect. Protect. Schutz Protéc.	Cod. Code Code Code Cód.	Pompa Pump Pompe Pumpe Bomba	Motore Motor Moteur Motor Motor	A	B	C	F	I	L	M	HT	HP	HM	HA	LB	Peso Weight Masse Gewicht Peso
	SN3E 100-200	SN3E 100-200																								
SN3E 100-200	125	100	5,5	MA-132S-4	G010	RB020	32	38	6	485	1110	200	55	125	565	605	120	600	540	320	1104	205	205	1104	205	
SN3E 100-200	125	100	9,2	MA-132MD-4	G010	RB020	32	38	6	485	1110	200	55	125	565	605	120	600	540	320	1104	205	1104	205		
SN3E 100-200	125	100	11	Y2-160M-4	G015	RB020	32	42	7	530	1270	200	51	125	610	650	120	600	585	320	1207	279	1207	279		
SN3E 100-200	125	100	15	Y2-160L-4	G015	RB020	32	42	7	530	1270	200	51	125	610	650	120	600	585	320	1251	299	1251	299		
SN3E 100-200	125	100	18,5	Y2-180M-4	G034	RB027	32	48	8	530	1270	200	50	125	610	650	120	600	600	320	1289	343	1289	343		
SN3E 100-250	125	100	11	Y2-200L-4	G017	RB020	32	42	7	530	1270	200	36	140	610	650	120	625	610	345	1222	286	1222	286		
SN3E 100-250	125	100	15	Y2-160L-4	G017	RB020	32	42	7	530	1270	200	36	140	610	650	120	625	610	345	1266	306	1266	306		
SN3E 100-250	125	100	18,5	Y2-180M-4	G016	RB027	32	48	8	530	1270	200	25	140	610	650	120	625	625	345	1304	350	1304	350		
SN3E 100-250	125	100	22	Y2-180L-4	G016	RB027	32	48	8	530	1270	200	25	140	610	650	120	625	625	345	1344	360	1344	360		
SN3E 100-250	125	100	30	Y2-200L-4	G035	RB040	32	55	8	565	1355	200	27	140	645	685	120	625	655	345	1374	441	1374	441		
SN3E 100-315	125	100	22	Y2-180L-4	G019	RB027	32	48	8	530	1270	200	25	140	610	650	120	685	650	370	1344	377	1344	377		
SN3E 100-315	125	100	30	Y2-200L-4	G023	RB040	32	55	8	565	1355	200	33	140	645	685	120	685	680	370	1374	458	1374	458		
SN3E 100-315	125	100	37	Y2-225S-4	G024	RB040	32	60	9	565	1355	200	27	140	645	685	120	685	705	370	1424	483	1424	483		
SN3E 100-315	125	100	45	Y2-225M-4	G024	RB040	32	60	9	565	1355	200	27	140	645	685	120	685	705	370	1449	518	1449	518		
SN3E 100-315	125	100	55	Y2-250M-4	G038	RB040	32	65	9	680	1460	225	39	140	760	800	120	685	745	370	1524	619	1524	619		
SN3E 100-315	125	100	75	Y2-280S-4	G039	RB088	32	75	13	760	1685	300	113	140	840	880	140	735	825	420	1619	784	1619	784		
SN4E 100-400	125	100	55	Y2-250M-4	G029	RB040	42	65	12	720	1645	300	94	140	800	840	120	755	775	400	1584	629	1584	629		
SN4E 100-400	125	100	75	Y2-280S-4	G031	RB088	42	75	12	760	1685	300	68	140	840	880	140	775	825	420	1679	787	1679	787		
SN4E 100-400	125	100	90	Y2-280M-4	G031	RB088	42	75	12	760	1685	300	68	140	840	880	140	775	825	420	1734	885	1734	885		
SN4E 100-400	125	100	110	Y2-315S-4	G040	RB145	42	80	14	850	2170	400	189	140	930	970	140	810	985	455	1884	1269	1884	1269		
SN4E 100-400	125	100	132	Y2-315M-4	G040	RB145	42	80	14	850	2170	400	189	140	930	970	140	810	985	455	1994	1369	1994	1369		

Possibili aggiornamenti senza preavviso - Revision possible without prior notice - Mises à jour éventuelles sans préavis - Techn. Änderungen vorbehalten - Posibles actualizaciones sin preaviso

INFORMAZIONI TECNICHE - TECHNICAL INFORMATION - INFORMATIONS TECHNIQUES - TECHNISCHE INFORMATIONEN - DATOS TÉCNICOS

Dimensioni di ingombro (mm) e peso (kg) gruppo base e giunto

Pumping unit overall dimensions (mm) and weight (kg)

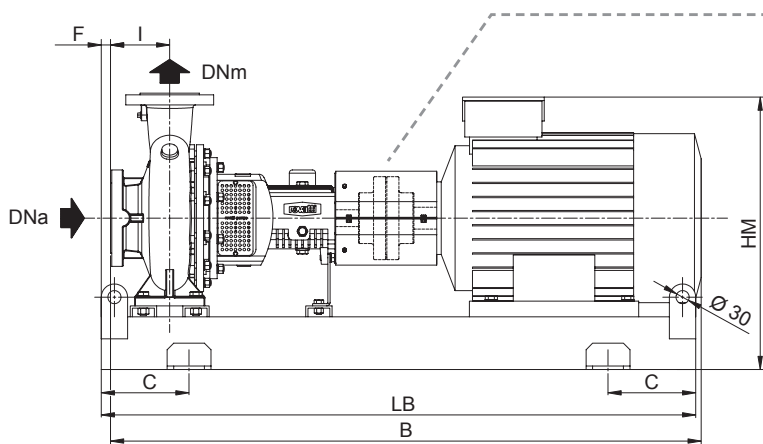
Dimensions d'encombrement (mm) et masse (kg) du groupe

Abmessungen (mm) und Gewichte (kg) der Grundplatte mit Kupplung

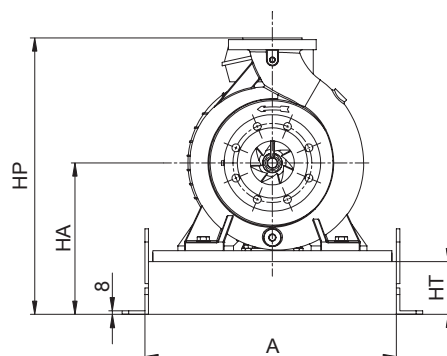
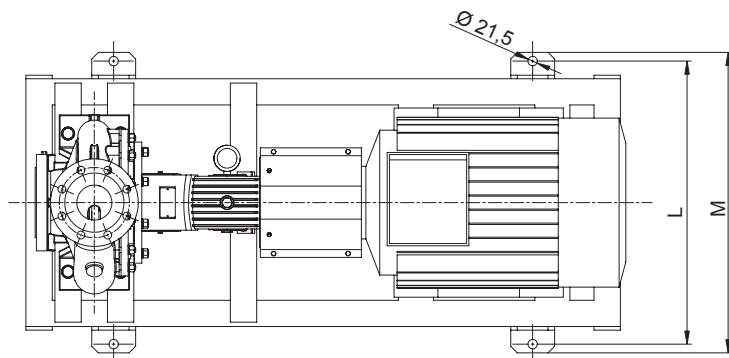
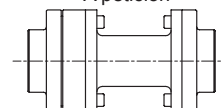
Dimensiones (mm) y peso (kg) grupo base y acoplamiento

4 Poli
4 Poles
4 pôles
4-polig
4 polos

60Hz



Su richiesta
On request
Sur demande
Auf Anfrage
A petición



Pompa Pump Pompe Pumpe Bomba	Tipo Type Type Typ Tipo		Motor Moteur Motor Motor	Base Base Socle Basis Base	Giunto Coupling Accouplement Kupplung Acoplamiento			Protez. Protect. Protect. Schutz Protec.	A	B	C	F	I	L	M	HT	HP	HM	HA	LB	Peso Weight Masse Gewicht Peso	
	DNa	DNm			kW	Grandezza Size Grandeur Baugröße Dimensión	Cod. Code Code Code Cód.															Pompa Pump Pompe Pumpe Bomba
SN3E 125-250	150	125	15	Y2-160L-4	G020	RB020	32	42	7	530	1270	200	56	140	610	650	120	725	635	370	1266	360
SN3E 125-250	150	125	18,5	Y2-180M-4	G019	RB027	32	48	8	530	1270	200	25	140	610	650	120	725	650	370	1304	404
SN3E 125-250	150	125	22	Y2-180L-4	G019	RB027	32	48	8	530	1270	200	25	140	610	650	120	725	650	370	1344	414
SN3E 125-250	150	125	30	Y2-200L-4	G023	RB040	32	55	8	565	1355	200	33	140	645	685	120	725	680	370	1374	495
SN3E 125-250	150	125	37	Y2-225S-4	G024	RB040	32	60	9	565	1355	200	27	140	645	685	120	725	705	370	1424	521
SN4E 125-315	150	125	37	Y2-225S-4	G025	RB040	42	60	12	680	1460	225	54	140	760	800	120	755	735	400	1484	542
SN4E 125-315	150	125	45	Y2-225M-4	G025	RB040	42	60	12	680	1460	225	54	140	760	800	120	755	735	400	1509	577
SN4E 125-315	150	125	55	Y2-250M-4	G029	RB040	42	65	12	720	1645	300	94	140	800	840	120	755	775	400	1584	674
SN4E 125-315	150	125	75	Y2-280S-4	G031	RB088	42	75	12	760	1685	300	68	140	840	880	140	775	825	420	1679	832
SN4E 125-315	150	125	90	Y2-280M-4	G031	RB088	42	75	12	760	1685	300	68	140	840	880	140	775	825	420	1734	932
SN4E 125-400	150	125	55	Y2-250M-4	G030	RB040	42	65	12	720	1645	300	94	140	800	840	120	835	810	435	1584	679
SN4E 125-400	150	125	75	Y2-280S-4	G032	RB088	42	75	12	760	1685	300	78	140	840	880	140	855	860	455	1679	837
SN4E 125-400	150	125	90	Y2-280M-4	G032	RB088	42	75	12	760	1685	300	78	140	840	880	140	855	860	455	1734	937
SN4E 125-400	150	125	110	Y2-315S-4	G041	RB145	42	80	14	850	2170	400	89	140	930	970	140	855	985	455	1884	1319
SN4E 125-400	150	125	132	Y2-315M-4	G041	RB145	42	80	14	850	2170	400	89	140	930	970	140	855	985	455	1994	1419
SN4E 125-400	150	125	162	Y2-315L1-4	G042	RB145	42	80	14	890	2210	400	118	140	970	1010	150	865	995	465	1994	1500

Pompe centrifughe normalizzate EN 733 (DIN 24255)

Centrifugal pumps according to EN 733 (DIN 24255)
 Pompes centrifuges normalisées EN 733 (DIN 24255)
 Normkreislumpen EN 733 (DIN 24255)
 Bombas centrifugas normalizadas EN 733 (DIN 24255)

Catalogo generale

General catalogue
 Catalogue général
 Hauptkatalog
 Catálogo general

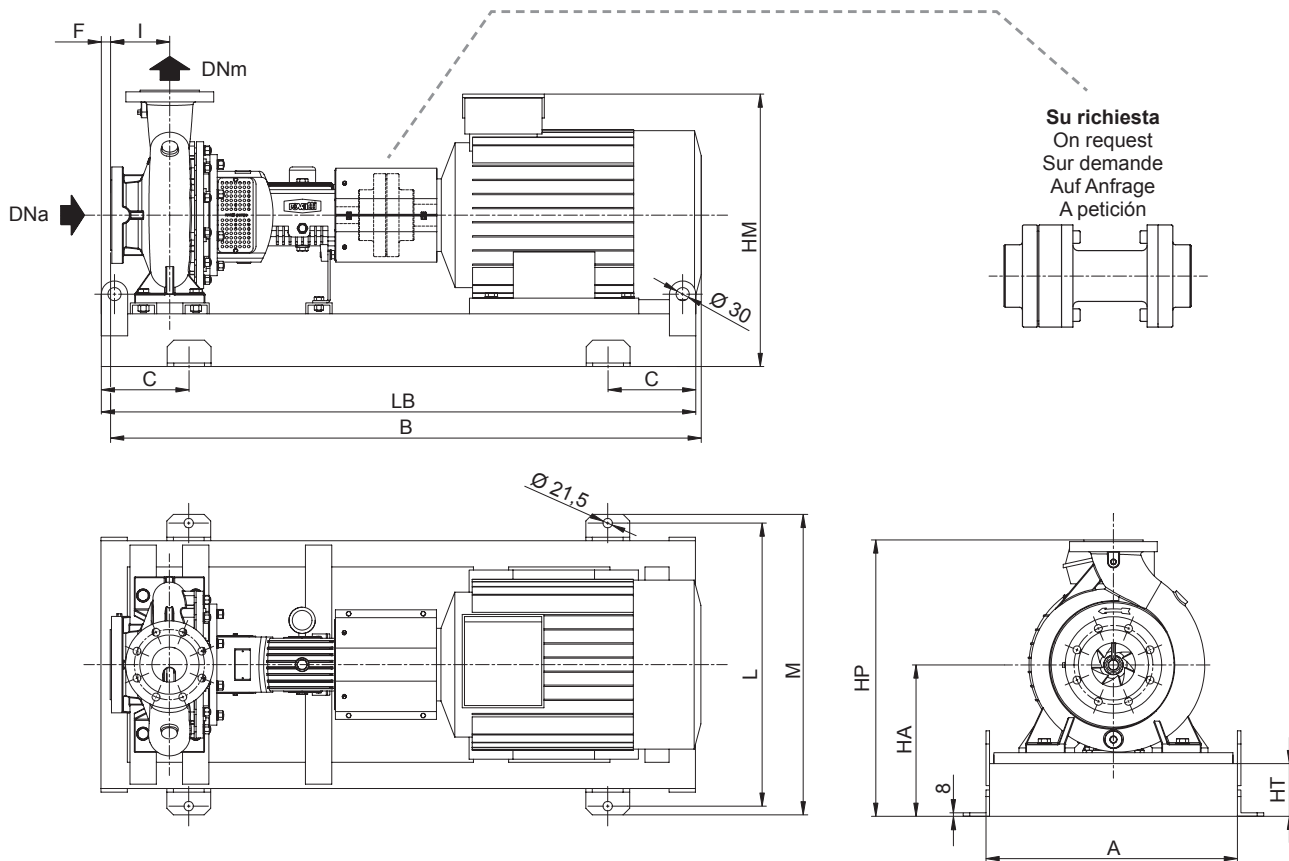
INFORMAZIONI TECNICHE - TECHNICAL INFORMATION - INFORMATIONS TECHNIQUES - TECHNISCHE INFORMATIONEN - DATOS TÉCNICOS

Dimensioni di ingombro (mm) e peso (kg) gruppo base e giunto

Pumping unit overall dimensions (mm) and weight (kg)
 Dimensions d'encombrement (mm) et masse (kg) du groupe
 Abmessungen (mm) und Gewichte (kg) der Grundplatte mit Kupplung
 Dimensiones (mm) y peso (kg) grupo base y acoplamiento

4 Poli
 4 Poles
 4 pôles
 4-polig
 4 polos

60Hz



Pompa Pump Pompe Pumpe Bomba	Motore Motor Moteur Motor Motor		Giunto Coupling Accouplement Kupplung Acoplamiento	Protez. Protect. Protect. Schutz Protec.	A	B	C	F	I	L	M	HT	HP	HM	HA	LB	Peso Weight Masse Gewicht Peso					
	Tipo Type Type Typ Tipo	DNa																DNm	kW	Grandezza Size Grandeur Baugröße Dimensión	Base Base Socle Basis Base	Cod. Code Code Code Cód.
SN4E 150-315	200	150	37	Y2-225S-4	G025	RB040	42	60	12	680	1460	225	34	160	760	800	120	800	735	400	1504	567
SN4E 150-315	200	150	45	Y2-225M-4	G025	RB040	42	60	12	680	1460	225	34	160	760	800	120	800	735	400	1529	602
SN4E 150-315	200	150	55	Y2-250M-4	G029	RB040	42	65	12	720	1645	300	74	160	800	840	120	800	775	400	1604	699
SN4E 150-315	200	150	75	Y2-280S-4	G031	RB088	42	75	12	760	1685	300	48	160	840	880	140	820	825	420	1699	856
SN4E 150-315	200	150	90	Y2-280M-4	G031	RB088	42	75	12	760	1685	300	48	160	840	880	140	820	825	420	1754	956
SN4E 150-315	200	150	110	Y2-315S-4	G040	RB145	42	80	14	850	2170	400	169	160	930	970	140	855	985	455	1904	1339
SN4E 150-400	200	150	75	Y2-280S-4	G032	RB088	42	75	12	760	1685	300	58	160	840	880	140	905	860	455	1699	869
SN4E 150-400	200	150	90	Y2-280M-4	G032	RB088	42	75	12	760	1685	300	58	160	840	880	140	905	860	455	1754	969
SN4E 150-400	200	150	110	Y2-315S-4	G041	RB145	42	80	14	850	2170	400	69	160	930	970	140	905	985	455	1904	1352
SN4E 150-400	200	150	132	Y2-315M-4	G041	RB145	42	80	14	850	2170	400	69	160	930	970	140	905	985	455	2014	1452
SN4E 150-400	200	150	162	Y2-315L1-4	G042	RB145	42	80	14	890	2210	400	98	160	970	1010	150	915	995	465	2014	1533

Possibili aggiornamenti senza preavviso - Revision possible without prior notice - Mises à jour éventuelles sans préavis - Techn. Änderungen vorbehalten - Possibles actualizaciones sin preaviso

Pompe centrifughe normalizzate EN 733 (DIN 24255)

Centrifugal pumps according to EN 733 (DIN 24255)
 Pompes centrifuges normalisées EN 733 (DIN 24255)
 Normkreislumpen EN 733 (DIN 24255)
 Bombas centrifugas normalizadas EN 733 (DIN 24255)

Catalogo generale

General catalogue
 Catalogue général
 Hauptkatalog
 Catálogo general

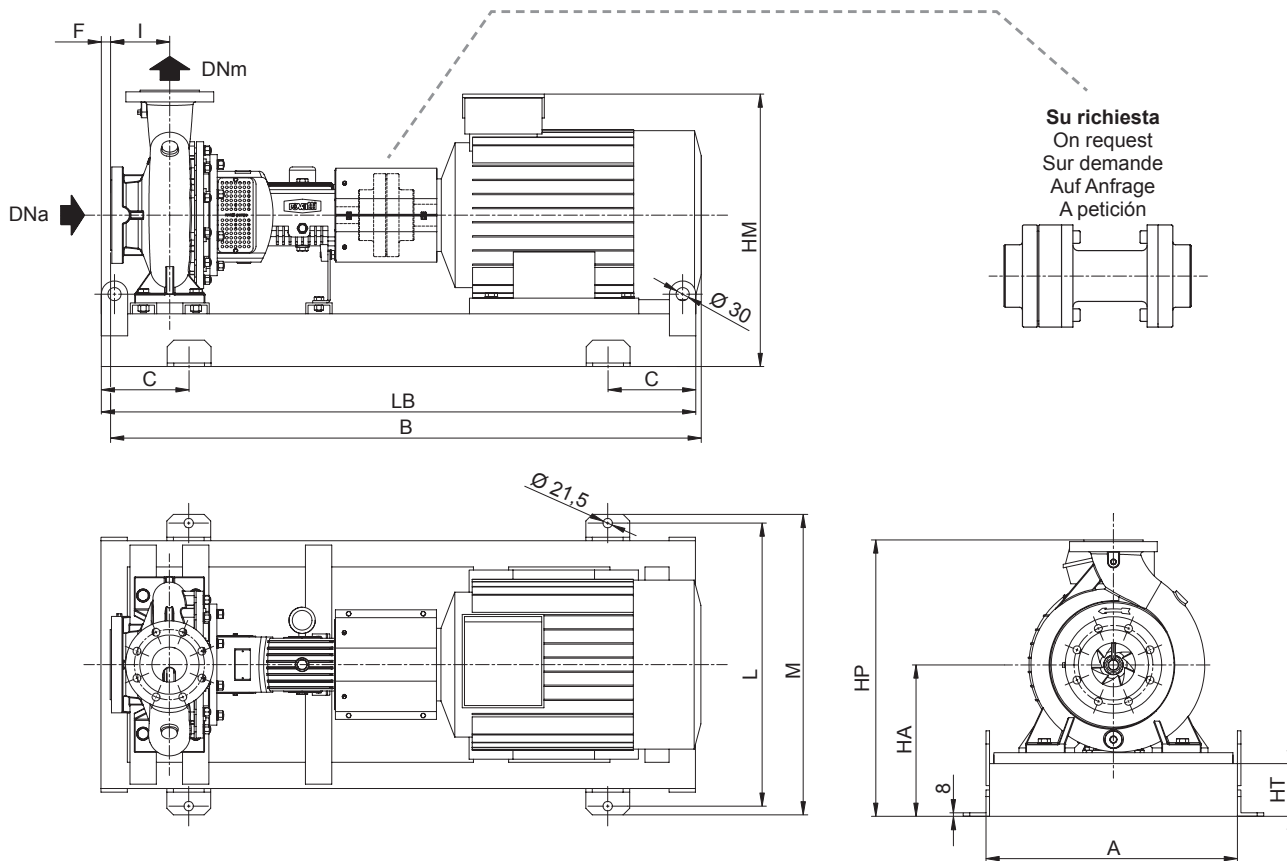
INFORMAZIONI TECNICHE - TECHNICAL INFORMATION - INFORMATIONS TECHNIQUES - TECHNISCHE INFORMATIONEN - DATOS TÉCNICOS

Dimensioni di ingombro (mm) e peso (kg) gruppo base e giunto

Pumping unit overall dimensions (mm) and weight (kg)
 Dimensions d'encombrement (mm) et masse (kg) du groupe
 Abmessungen (mm) und Gewichte (kg) der Grundplatte mit Kupplung
 Dimensiones (mm) y peso (kg) grupo base y acoplamiento

2 Poli
 2 Poles
 2 pôles
 2-polig
 2 polos

60Hz



Su richiesta
 On request
 Sur demande
 Auf Anfrage
 A petición

Possibili aggiornamenti senza preavviso - Revision possible without prior notice - Mises à jour éventuelles sans préavis - Techn. Änderungen vorbehalten - Possibles actualizaciones sin preaviso

Pompa Pump Pompe Pumpe Bomba	Motore Motor Moteur Motor Motor		Base Base Socle Basis Base	Giunto Coupling Accouplement Kupplung Acoplamiento			Protez. Protect. Protect. Schutz Protec.															Peso Weight Masse Gewicht Peso
	Tipo Type Type Typ Tipo	DNa		DNm	kW	Grandezza Size Grandeur Baugröße Dimensión		Cod. Code Code Code Cód.	Pompa Pump Pompe Pumpe Bomba	Motore Motor Moteur Motor Motor	A	B	C	F	I	L	M	HT	HP	HM	HA	
SN2E 32-160	50	32	4	MA-112M-2	G044	RB008	24	28	1	450	945	180	57	80	530	570	120	412	442	252	844	121
SN2E 32-160	50	32	5,5	MA-132S-2	G043	RB020	24	38	2	450	945	180	50	80	530	570	120	412	472	252	909	136
SN2E 32-160	50	32	7,5	MA-132S-2A	G043	RB020	24	38	2	450	945	180	50	80	530	570	120	412	472	252	909	143
SN2E 32-160	50	32	9,2	MA-132M-2	G051	RB020	24	38	2	485	1110	200	78	80	565	605	120	412	472	252	949	158
SN2E 32-160	50	32	11	Y2-160M1-2	G067	RB020	24	42	3	485	1110	200	50	80	565	605	120	440	545	280	1052	222
SN1E 32-200	50	32	7,5	MA-132S-2A	G045	RB020	24	38	2	450	945	180	77	80	530	570	120	460	500	280	909	146
SN1E 32-200	50	32	9,2	MA-132M-2	G048	RB020	24	38	2	485	1110	200	99	80	565	605	120	460	500	280	949	162
SN1E 32-200	50	32	11	Y2-160M1-2	G050	RB020	24	42	3	485	1110	200	76	80	565	605	120	460	545	280	1052	225
SN1E 32-200	50	32	15	Y2-160M2-2	G050	RB020	24	42	3	485	1110	200	76	80	565	605	120	460	545	280	1052	234
SN1E 32-200	50	32	18,5	Y2-160L-2	G050	RB020	24	42	3	485	1110	200	76	80	565	605	120	460	545	280	1096	254

INFORMAZIONI TECNICHE - TECHNICAL INFORMATION - INFORMATIONS TECHNIQUES - TECHNISCHE INFORMATIONEN - DATOS TÉCNICOS

Dimensioni di ingombro (mm) e peso (kg) gruppo base e giunto

Pumping unit overall dimensions (mm) and weight (kg)

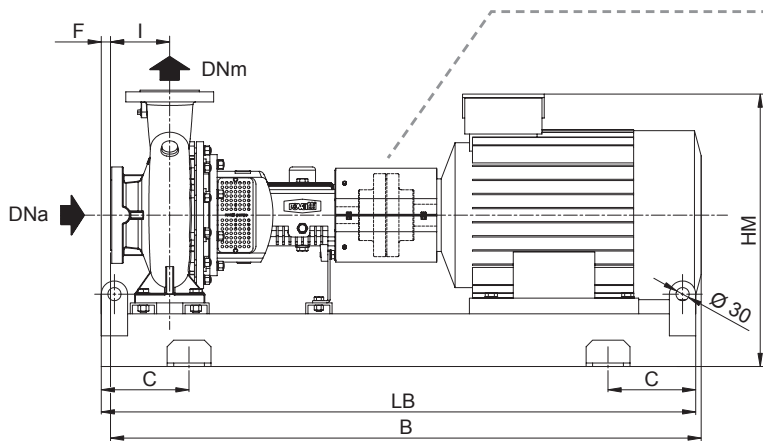
Dimensions d'encombrement (mm) et masse (kg) du groupe

Abmessungen (mm) und Gewichte (kg) der Grundplatte mit Kupplung

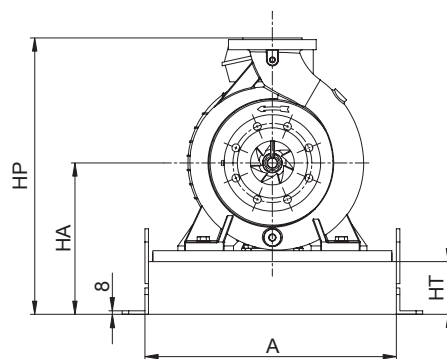
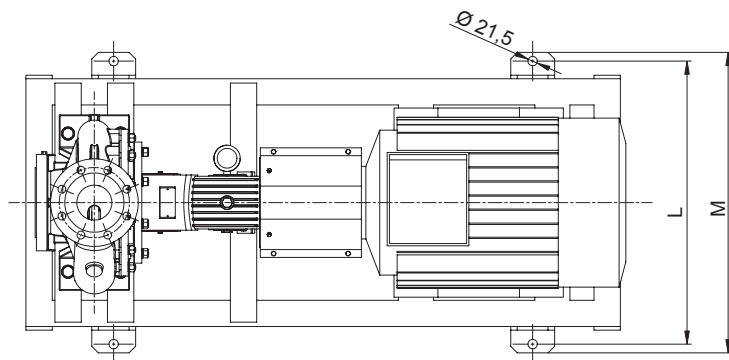
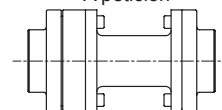
Dimensiones (mm) y peso (kg) grupo base y acoplamiento

2 Poli
2 Poles
2 pôles
2-polig
2 polos

60Hz



Su richiesta
On request
Sur demande
Auf Anfrage
A petición



Pompa Pump Pompe Pumpe Bomba	Tipo Type Type Typ Tipo		KW	Motore Motor Moteur Motor Motor	Grandezza Size Grandeur Baugröße Dimensión	Base Base Socle Basis Base	Giunto Coupling Accouplement Kupplung Acoplamiento			Protez. Protect. Protect. Schutz Protec.	A	B	C	F	I	L	M	HT	HP	HM	HA	LB	Peso Weight Masse Gewicht Peso
	DNa	DNm					Cod. Code Code Code Cód.	Pompa Pump Pompe Pumpe Bomba	Motore Motor Moteur Motor Motor														
SN2E 40-160	65	40	5,5	MA-132S-2	G043	RB020	24	38	2	450	945	180	50	80	530	570	120	412	472	252	909	140	
SN2E 40-160	65	40	7,5	MA-132S-2A	G043	RB020	24	38	2	450	945	180	50	80	530	570	120	412	472	252	909	147	
SN2E 40-160	65	40	9,2	MA-132M-2	G051	RB020	24	38	2	485	1110	200	78	80	565	605	120	412	472	252	949	163	
SN2E 40-160	65	40	11	Y2-160M1-2	G067	RB020	24	42	3	485	1110	200	50	80	565	605	120	440	545	280	1052	226	
SN2E 40-160	65	40	15	Y2-160M2-2	G067	RB020	24	42	3	485	1110	200	50	80	565	605	120	440	545	280	1052	236	
SN1E 40-200	65	40	11	Y2-160M1-2	G050	RB020	24	42	3	485	1110	200	56	100	565	605	120	460	545	280	1072	231	
SN1E 40-200	65	40	15	Y2-160M2-2	G050	RB020	24	42	3	485	1110	200	56	100	565	605	120	460	545	280	1072	241	
SN1E 40-200	65	40	18,5	Y2-160L-2	G050	RB020	24	42	3	485	1110	200	56	100	565	605	120	460	545	280	1116	261	
SN1E 40-200	65	40	22	Y2-180M-2	G049	RB027	24	48	3	485	1110	200	39	100	565	605	120	480	580	300	1154	294	
SN1E 40-200	65	40	30	Y2-200L1-2	G068	RB040	24	55	4	530	1270	200	78	100	610	650	120	500	630	320	1224	368	
SN2E 40-250	65	40	22	Y2-180M-2	G053	RB027	24	48	3	485	1110	200	56	100	565	605	120	525	580	300	1154	279	
SN2E 40-250	65	40	30	Y2-200L1-2	G054	RB040	24	55	4	530	1270	200	63	100	610	650	120	545	630	320	1224	352	
SN2E 40-250	65	40	37	Y2-200L2-2	G054	RB040	24	55	4	530	1270	200	63	100	610	650	120	545	630	320	1224	367	
SN2E 40-250	65	40	45	Y2-225M-2	G069	RB040	24	55	4	565	1355	200	121	100	645	685	120	570	680	345	1269	426	
SN2E 40-250	65	40	55	Y2-250M-2	G071	RB040	24	60	4	680	1460	225	139	100	760	800	120	595	745	370	1374	532	

Pompe centrifughe normalizzate EN 733 (DIN 24255)

Centrifugal pumps according to EN 733 (DIN 24255)
 Pompes centrifuges normalisées EN 733 (DIN 24255)
 Normkreislumpen EN 733 (DIN 24255)
 Bombas centrifugas normalizadas EN 733 (DIN 24255)

Catalogo generale

General catalogue
 Catalogue général
 Hauptkatalog
 Catálogo general

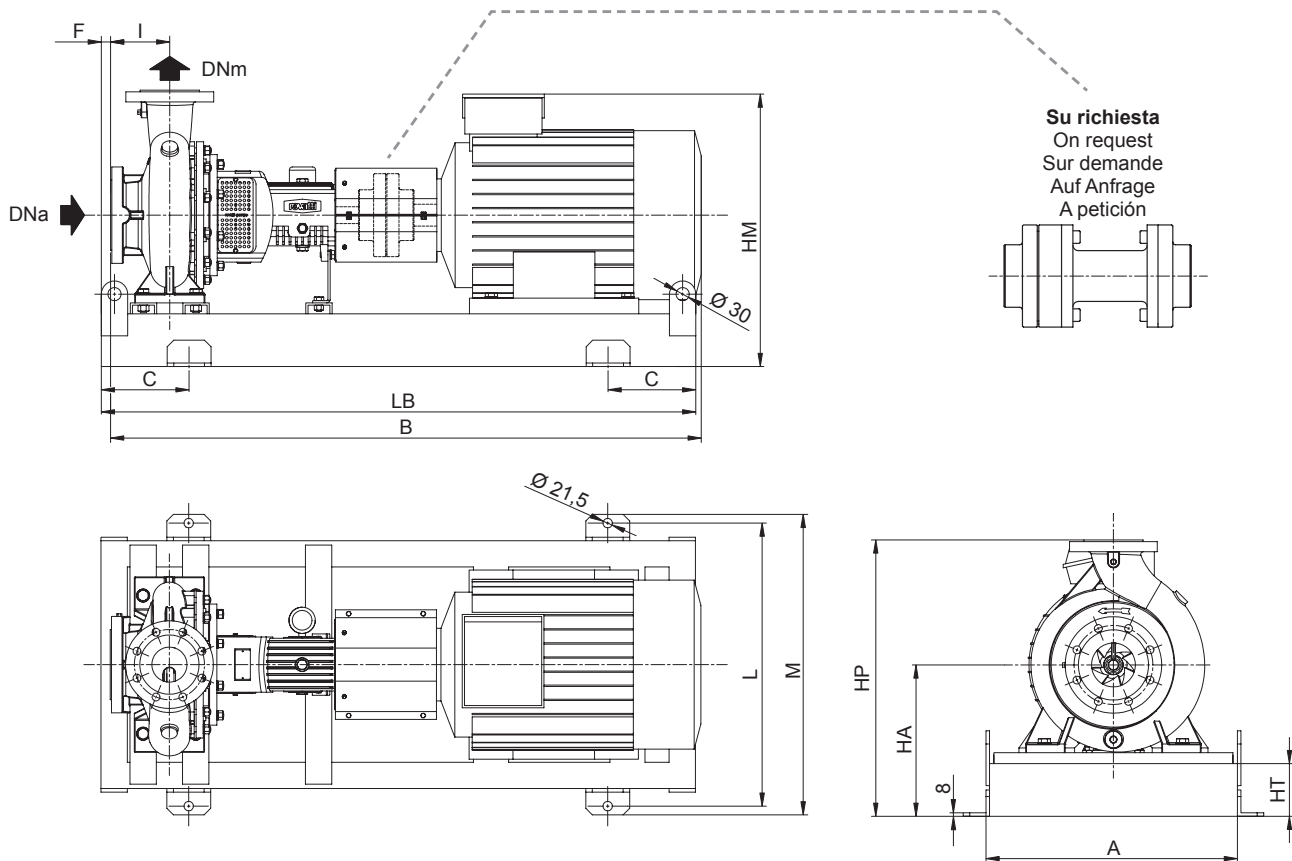
INFORMAZIONI TECNICHE - TECHNICAL INFORMATION - INFORMATIONS TECHNIQUES - TECHNISCHE INFORMATIONEN - DATOS TÉCNICOS

Dimensioni di ingombro (mm) e peso (kg) gruppo base e giunto

Pumping unit overall dimensions (mm) and weight (kg)
 Dimensions d'encombrement (mm) et masse (kg) du groupe
 Abmessungen (mm) und Gewichte (kg) der Grundplatte mit Kupplung
 Dimensiones (mm) y peso (kg) grupo base y acoplamiento

2 Poli
 2 Poles
 2 pôles
 2-polig
 2 polos

60Hz



Su richiesta
 On request
 Sur demande
 Auf Anfrage
 A petición

Possibili aggiornamenti senza preavviso - Revision possible without prior notice - Mises à jour éventuelles sans préavis - Techn. Änderungen vorbehalten - Possibles actualizaciones sin preaviso

Pompa Pump Pompe Pumpe Bomba	Motore Motor Moteur Motor Motor		Base Base Socle Basis Base	Giunto Coupling Accouplement Kupplung Acoplamiento			Protez. Protect. Protect. Schutz Protec.	A	B	C	F	I	L	M	HT	HP	HM	HA	LB	Peso Weight Masse Gewicht Peso		
	Tipo Type Type Typ Tipo	DNa		DNm	kW	Grandezza Size Grandeur Baugröße Dimensión															Cod. Code Code Code Cód.	Pompa Pump Pompe Pumpe Bomba
SN2E 50-160	65	50	9,2	MA-132M-2	G048	RB020	24	38	2	485	1110	200	79	100	565	605	120	460	500	280	969	161
SN2E 50-160	65	50	11	Y2-160M1-2	G050	RB020	24	42	3	485	1110	200	56	100	565	605	120	460	545	280	1072	225
SN2E 50-160	65	50	15	Y2-160M2-2	G050	RB020	24	42	3	485	1110	200	56	100	565	605	120	460	545	280	1072	235
SN2E 50-160	65	50	18,5	Y2-160L-2	G050	RB020	24	42	3	485	1110	200	56	100	565	605	120	460	545	280	1116	255
SN2E 50-160	65	50	22	Y2-180M-2	G049	RB027	24	48	3	485	1110	200	39	100	565	605	120	480	580	300	1154	288
SN2E 50-160	65	50	30	Y2-200L1-2	G068	RB040	24	55	4	530	1270	200	78	100	610	650	120	500	630	320	1224	362
SN1E 50-200	65	50	15	Y2-160M2-2	G050	RB020	24	42	3	485	1110	200	56	100	565	605	120	480	545	280	1072	239
SN1E 50-200	65	50	18,5	Y2-160L-2	G050	RB020	24	42	3	485	1110	200	56	100	565	605	120	480	545	280	1116	259
SN1E 50-200	65	50	22	Y2-180M-2	G049	RB027	24	48	3	485	1110	200	39	100	565	605	120	500	580	300	1154	292
SN1E 50-200	65	50	30	Y2-200L1-2	G068	RB040	24	55	4	530	1270	200	78	100	610	650	120	520	630	320	1224	366
SN1E 50-200	65	50	37	Y2-200L2-2	G068	RB040	24	55	4	530	1270	200	78	100	610	650	120	520	630	320	1224	381
SN1E 50-200	65	50	45	Y2-225M-2	G071	RB040	24	55	4	565	1355	200	101	100	645	685	120	545	680	345	1269	440
SN2E 50-250	65	50	30	Y2-200L1-2	G054	RB040	24	55	4	530	1270	200	63	100	610	650	120	545	630	320	1224	353
SN2E 50-250	65	50	37	Y2-200L2-2	G054	RB040	24	55	4	530	1270	200	63	100	610	650	120	545	630	320	1224	368
SN2E 50-250	65	50	45	Y2-225M-2	G069	RB040	24	55	4	565	1355	200	121	100	645	685	120	570	680	345	1269	427
SN2E 50-250	65	50	55	Y2-250M-2	G071	RB040	24	60	4	680	1460	225	139	100	760	800	120	595	745	370	1374	533
SN2E 50-250	65	50	75	Y2-280S-2	G072	RB040	24	65	4	720	1500	225	123	100	800	840	140	645	825	420	1449	685

INFORMAZIONI TECNICHE - TECHNICAL INFORMATION - INFORMATIONS TECHNIQUES - TECHNISCHE INFORMATIONEN - DATOS TÉCNICOS

Dimensioni di ingombro (mm) e peso (kg) gruppo base e giunto

Pumping unit overall dimensions (mm) and weight (kg)

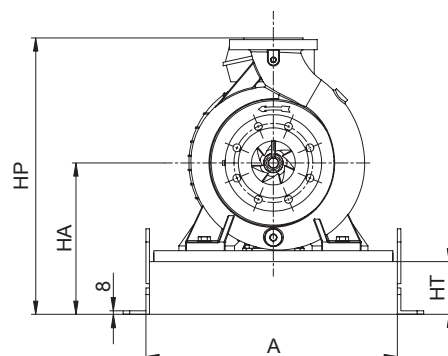
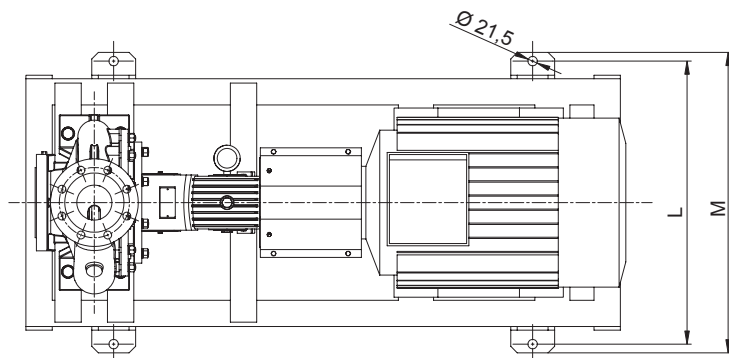
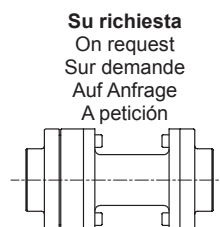
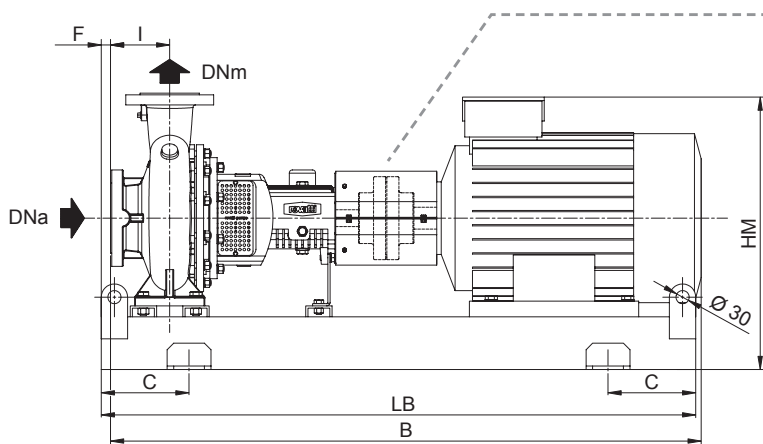
Dimensions d'encombrement (mm) et masse (kg) du groupe

Abmessungen (mm) und Gewichte (kg) der Grundplatte mit Kupplung

Dimensiones (mm) y peso (kg) grupo base y acoplamiento

2 Poli
2 Poles
2 pôles
2-polig
2 polos

60Hz



Pompa Pump Pompe Pumpe Bomba	Motore Motor Moteur Motor Motor		Base Base Socle Basis Base	Giunto Coupling Accouplement Kupplung Acoplamiento			Protez. Protect. Protect. Schutz Protec.	A	B	C	F	I	L	M	HT	HP	HM	HA	LB	Peso Weight Masse Gewicht Peso		
	Tipo Type Type Typ Tipo	DNa		DNm	kW	Grandezza Size Grandeur Baugröße Dimensión															Cod. Code Code Code Cód.	Pompa Pump Pompe Pumpe Bomba
SN2E 65-160	80	65	11	Y2-160M1-2	G052	RB020	24	42	3	485	1110	200	56	100	565	605	120	480	545	280	1072	220
SN2E 65-160	80	65	15	Y2-160M2-2	G052	RB020	24	42	3	485	1110	200	56	100	565	605	120	480	545	280	1072	230
SN2E 65-160	80	65	18,5	Y2-160L-2	G052	RB020	24	42	3	485	1110	200	56	100	565	605	120	480	545	280	1116	250
SN2E 65-160	80	65	22	Y2-180M-2	G049	RB027	24	48	3	485	1110	200	39	100	565	605	120	500	580	300	1154	284
SN2E 65-160	80	65	30	Y2-200L1-2	G068	RB040	24	55	4	530	1270	200	78	100	610	650	120	520	630	320	1224	358
SN2E 65-160	80	65	37	Y2-200L2-2	G068	RB040	24	55	4	530	1270	200	78	100	610	650	120	520	630	320	1224	373
SN1E 65-200	80	65	22	Y2-180M-2	G053	RB027	24	48	3	485	1110	200	56	100	565	605	120	525	580	300	1154	301
SN1E 65-200	80	65	30	Y2-200L1-2	G054	RB040	24	55	4	530	1270	200	63	100	610	650	120	545	630	320	1224	375
SN1E 65-200	80	65	37	Y2-200L2-2	G054	RB040	24	55	4	530	1270	200	63	100	610	650	120	545	630	320	1224	390
SN1E 65-200	80	65	45	Y2-225M-2	G069	RB040	24	55	4	565	1355	200	121	100	645	685	120	570	680	345	1269	449
SN1E 65-200	80	65	55	Y2-250M-2	G071	RB040	24	60	4	680	1460	225	139	100	760	800	120	595	745	370	1374	555
SN1E 65-200	80	65	75	Y2-280S-2	G072	RB040	24	65	4	720	1500	225	123	100	800	840	140	645	825	420	1449	707
SN3E 65-250	80	65	45	Y2-225M-2	G046	RB040	32	55	8	565	1355	200	71	100	645	685	120	595	680	345	1379	451
SN3E 65-250	80	65	55	Y2-250M-2	G060	RB040	32	60	9	680	1460	225	55	100	760	800	120	620	745	370	1484	557
SN3E 65-250	80	65	75	Y2-280S-2	G062	RB040	32	65	9	760	1685	300	132	100	840	880	140	670	825	420	1559	717
SN3E 65-250	80	65	90	Y2-280M-2	G062	RB040	32	65	9	760	1685	300	132	100	840	880	140	670	825	420	1604	787

Pompe centrifughe normalizzate EN 733 (DIN 24255)

Centrifugal pumps according to EN 733 (DIN 24255)
 Pompes centrifuges normalisées EN 733 (DIN 24255)
 Normkreislumpen EN 733 (DIN 24255)
 Bombas centrifugas normalizadas EN 733 (DIN 24255)

Catalogo generale

General catalogue
 Catalogue général
 Hauptkatalog
 Catálogo general

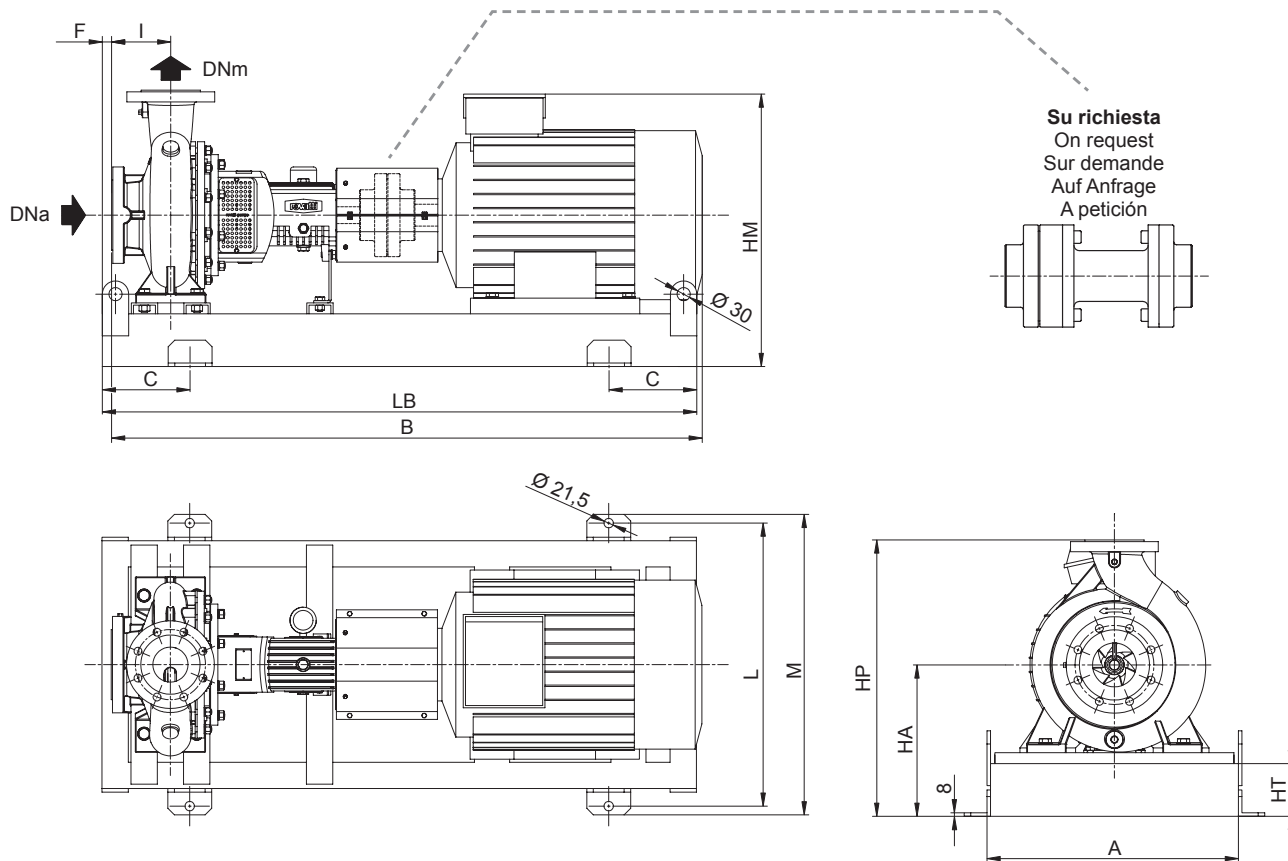
INFORMAZIONI TECNICHE - TECHNICAL INFORMATION - INFORMATIONS TECHNIQUES - TECHNISCHE INFORMATIONEN - DATOS TÉCNICOS

Dimensioni di ingombro (mm) e peso (kg) gruppo base e giunto

Pumping unit overall dimensions (mm) and weight (kg)
 Dimensions d'encombrement (mm) et masse (kg) du groupe
 Abmessungen (mm) und Gewichte (kg) der Grundplatte mit Kupplung
 Dimensiones (mm) y peso (kg) grupo base y acoplamiento

2 Poli
 2 Poles
 2 pôles
 2-polig
 2 polos

60Hz



Su richiesta
 On request
 Sur demande
 Auf Anfrage
 A petición

Possibili aggiornamenti senza preavviso - Revision possible without prior notice - Mises à jour éventuelles sans préavis - Techn. Änderungen vorbehalten - Possibles actualizaciones sin preaviso

Pompa Pump Pompe Pumpe Bomba	Motore Motor Moteur Motor Motor		Base Base Socle Basis Base	Giunto Coupling Accouplement Kupplung Acoplamiento			Protez. Protect. Protect. Schutz Protec.	A	B	C	F	I	L	M	HT	HP	HM	HA	LB	Peso Weight Masse Gewicht Peso		
	Tipo Type Type Typ Tipo	DNa		DNm	kW	Grandezza Size Grandeur Baugröße Dimensión															Cod. Code Code Code Cód.	Pompa Pump Pompe Pumpe Bomba
SN2E 80-160	100	80	15	Y2-160M2-2	G047	RB020	24	42	3	485	1110	200	31	125	565	605	120	525	565	300	1097	260
SN2E 80-160	100	80	18,5	Y2-160L-2	G047	RB020	24	42	3	485	1110	200	31	125	565	605	120	525	565	300	1141	280
SN2E 80-160	100	80	22	Y2-180M-2	G053	RB027	24	48	3	485	1110	200	31	125	565	605	120	525	580	300	1179	313
SN2E 80-160	100	80	30	Y2-200L1-2	G054	RB040	24	55	4	530	1270	200	38	125	610	650	120	545	630	320	1249	387
SN2E 80-160	100	80	37	Y2-200L2-2	G054	RB040	24	55	4	530	1270	200	38	125	610	650	120	545	630	320	1249	402
SN2E 80-160	100	80	45	Y2-225M-2	G069	RB040	24	55	4	565	1355	200	96	125	645	685	120	570	680	345	1294	461
SN3E 80-200	100	80	30	Y2-200L1-2	G055	RB040	32	55	8	530	1270	200	38	125	610	650	120	570	630	320	1359	397
SN3E 80-200	100	80	37	Y2-200L2-2	G055	RB040	32	55	8	530	1270	200	38	125	610	650	120	570	630	320	1359	412
SN3E 80-200	100	80	45	Y2-225M-2	G057	RB040	32	55	8	565	1355	200	36	125	645	685	120	595	680	345	1404	471
SN3E 80-200	100	80	55	Y2-250M-2	G061	RB040	32	60	9	680	1460	225	54	125	760	800	120	620	745	370	1509	578
SN3E 80-200	100	80	75	Y2-280S-2	G073	RB040	32	65	9	720	1500	225	18	125	800	840	140	670	825	420	1584	730
SN3E 80-200	100	80	90	Y2-280M-2	G074	RB040	32	65	9	760	1685	300	30	125	840	880	140	670	825	420	1629	808
SN3E 80-250	100	80	75	Y2-280S-2	G062	RB040	32	65	9	760	1685	300	107	125	840	880	140	700	825	420	1584	741
SN3E 80-250	100	80	90	Y2-280M-2	G062	RB040	32	65	9	760	1685	300	107	125	840	880	140	700	825	420	1629	811
SN3E 80-250	100	80	110	Y2-315S-2	G065	RB040	32	65	9	850	2170	400	181	125	930	970	140	735	985	455	1779	1180
SN3E 80-250	100	80	132	Y2-315M-2	G066	RB055	32	65	13	850	2170	400	181	125	930	970	140	735	985	455	1889	1275
SN3E 80-250	100	80	160	Y2-315L1-2	G075	RB055	32	65	13	890	2210	400	211	125	970	1010	150	745	995	465	1889	1396

INFORMAZIONI TECNICHE - TECHNICAL INFORMATION - INFORMATIONS TECHNIQUES - TECHNISCHE INFORMATIONEN - DATOS TÉCNICOS

Dimensioni di ingombro (mm) e peso (kg) gruppo base e giunto

Pumping unit overall dimensions (mm) and weight (kg)

Dimensions d'encombrement (mm) et masse (kg) du groupe

Abmessungen (mm) und Gewichte (kg) der Grundplatte mit Kupplung

Dimensiones (mm) y peso (kg) grupo base y acoplamiento

2 Poli

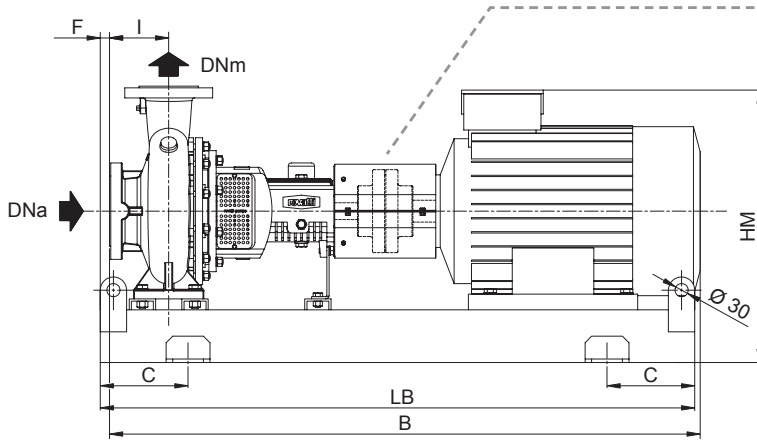
2 Poles

2 pôles

2-polig

2 polos

60Hz



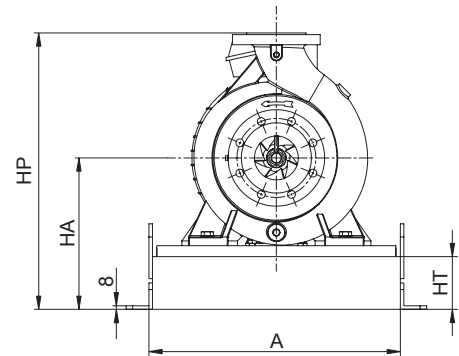
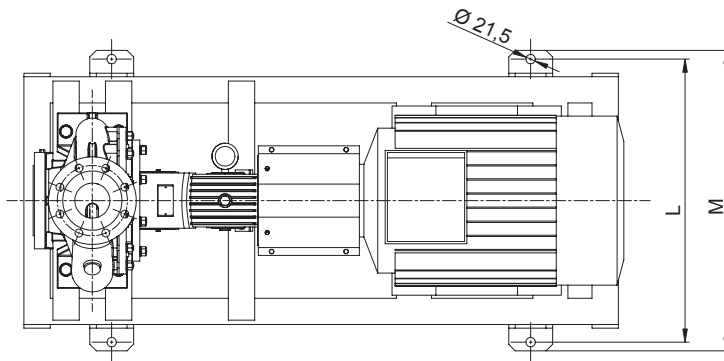
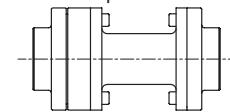
Su richiesta

On request

Sur demande

Auf Anfrage

A petición



Pompa Pump Pompe Pumpe Bomba	Motor Motor Moteur Motor Motor		Base Base Socle Basis Base	Giunto Coupling Accouplement Kupplung Acoplamiento			Protez. Protect. Protect. Schutz Protec.	A	B	C	F	I	L	M	HT	HP	HM	HA	LB	Peso Weight Masse Gewicht Peso		
	Tipo Type Type Typ Tipo	DNa		DNm	kW	Grandezza Size Grandeur Baugröße Dimensión															Cod. Code Code Code Cód.	Pompa Pump Pompe Pumpe Bomba
SN3E 100-200	125	100	45	Y2-225M-2	G046	RB040	32	55	8	565	1355	200	46	125	645	685	120	625	680	345	1404	479
SN3E 100-200	125	100	55	Y2-250M-2	G060	RB040	32	60	9	680	1460	225	30	125	760	800	120	650	745	370	1509	586
SN3E 100-200	125	100	75	Y2-280S-2	G062	RB040	32	65	9	760	1685	300	107	125	840	880	140	700	825	420	1584	746
SN3E 100-200	125	100	90	Y2-280M-2	G062	RB040	32	65	9	760	1685	300	107	125	840	880	140	700	825	420	1629	816
SN3E 100-200	125	100	110	Y2-315S-2	G065	RB040	32	65	9	850	2170	400	181	125	930	970	140	735	985	455	1779	1185
SN3E 100-200	125	100	132	Y2-315M-2	G066	RB055	32	65	13	850	2170	400	181	125	930	970	140	735	985	455	1889	1279

Pompe centrifughe normalizzate EN 733 (DIN 24255)
 Centrifugal pumps according to EN 733 (DIN 24255)
 Pompes centrifuges normalisées EN 733 (DIN 24255)
 Normkreiselpumpen EN 733 (DIN 24255)
 Bombas centrifugas normalizadas EN 733 (DIN 24255)

Catalogo generale
 General catalogue
 Catalogue général
 Hauptkatalog
 Catálogo general

INFORMAZIONI TECNICHE - TECHNICAL INFORMATION - INFORMATIONS TECHNIQUES - TECHNISCHE INFORMATIONEN - DATOS TÉCNICOS

Grandezze elettriche e tabelle di conversione

Electric motors data and conversion tables
 Caractéristiques électriques et tables de conversion
 Elektrische Baugrößen und Umrechnungstabellen
 Magnitudes eléctricas y tablas de conversión

Potenza assorbita Absorbed power Puissance absorbée Leistungsaufnahme Potencia absorbida	Pa [kW]	$Pa = \frac{V \cdot I \cdot \cos\varphi}{578}$
Potenza resa Motor power Puissance du moteur Leistungsabgabe Potencia real	Pr [kW]	$Pr = \frac{V \cdot I \cdot \cos\varphi \cdot \eta}{578}$
Corrente nominale Rated current Intensité nominale Nennstrom Intensidad nominal	I [A]	$I = \frac{578 \cdot Pr}{V \cdot \cos\varphi \cdot \eta}$
Fattore di potenza Power factor Facteur de puissance Leistungsfaktor Factor de potencia	cosφ	$\cos\varphi = \frac{578 \cdot Pa}{V \cdot I}$
Rendimento Efficiency Rendement Wirkungsgrad Eficiencia	η	$\eta = \frac{Pr}{Pa}$

LUNGHEZZA - LENGTH - LONGUEUR - LÄNGE - LONGITUD

	km	m	dm	cm	mm	in	ft	yd	stat mi	naut mi
km	1	1000	10000	100000	1000000	39370	3281	1093,6	0,62137	0,5396
m	0,001	1	10	100	1000	39,37	3,281	1,0936	0,000621	0,000539
dm	0,0001	0,1	1	10	100	3,937	0,3281	0,10936	-	-
cm	0,00001	0,01	0,1	1	10	0,3937	0,03281	0,010936	-	-
mm	0,000001	0,001	0,01	0,1	1	0,03937	0,003281	0,001093	-	-
in	0,000025	0,0254	0,254	2,54	25,4	1	0,0833	0,0277	-	-
ft	0,000304	0,3048	3,048	30,48	304,8	12	1	0,333	-	-
yd	0,000914	0,9144	9,144	91,44	914,4	36	3	1	0,000567	0,000493
stat mi	1,6093	1609,3	16093	160930	1609300	63360	5280	1760	1	0,869
naut mi	1,85318	1853,18	18531,8	185318	1853180	72960	6080	2027	1,152	1

PORTATA - CAPACITY - DEBIT - FÖRDERLEISTUNG - CAUDAL

	m³/h	l/min	l/s	m³/s	lmp.g.p.m.	US.gpm
m³/h	1	16,666667	0,277778	0,000278	3,666157	4,402868
l/min	0,060	1	0,016667	0,000017	0,219969	0,264172
l/s	3,60	60	1	0,001	13,198164	15,850323
m³/s	3600	60000	1000	1	13198,163608	15850,323141
lmp.g.p.m.	0,272766	4,546090	0,075768	0,000076	1	1,200950
US.gpm	0,227125	3,785412	0,063090	0,000063	0,832674	1

PRESSIONE - PRESSURE - PRESSION - DRUCK - PRESIÓN

	bar	mbar	Pa=N/m²	kPa=kN/m²	mmHg (0°C)	mCA (4°C)	at	psi	atm
bar	1	1000	100000	100	750,062	10,1972	1,01972	14,5038	0,986923
mbar	0,001	1	100	0,1	0,750062	0,0101972	0,00101972	0,014504	0,000986923
Pa=N/m²	0,00001	0,01	1	0,001	0,007501	0,000101972	0,000010197	0,000145038	0,000009869
kPa=kN/m²	0,01	10	1000	1	7,501	0,101972	0,0101972	0,145038	0,00986923
mmHg (0°C)	0,001333	1,33322	133,322	0,133322	1	0,0135951	0,00135951	0,019337	0,00131579
mCA (4°C)	0,0981	98,07	9806,65	9,80665	73,5559	1	0,1	1,42233	0,096784
at	0,980665	980,665	98066,5	98,0665	735,559	10	1	14,2233	0,967841
psi	0,06895	68,9476	6894,76	6,89476	51,7149	0,70307	0,070307	1	0,068046
atm	1,01325	1013,25	101325	101,325	760	10,3323	1,03323	14,6959	1

POTENZA - POWER - PUISSANCE - LEISTUNG - POTENCIA

	kW	HP	CV	kgf m/s	TEMPERATURA - TEMPERATURE - TEMPÉRATURE - TEMPERATUR - TEMPERATURA
kW	1	1,341022	1,359622	101,98	°C= K - 273,15 K= °C + 273,15
HP	0,7457	1	1,0139	76,04	°C= (°F - 32) . 5/9 °F= °C . 9/5 + 32
CV	0,7355	0,98632	1	75	°C= °R . 5/9 - 273,15 °R= 9/5 . °C + 491,67
kgf m/s	0,00980665	0,013151	0,013333	1	

Possibili aggiornamenti senza preavviso - Revision possible without prior notice - Mises à jour éventuelles sans préavis - Techn. Änderungen vorbehalten - Posibles actualizaciones sin preaviso

INFORMAZIONI TECNICHE - TECHNICAL INFORMATION - INFORMATIONS TECHNIQUES - TECHNISCHE INFORMATIONEN - DATOS TÉCNICOS

Perdite di carico nelle tubazioni

Piping head losses

Pertes de charge dans les tuyauteries

Druckverlust der Leitungen

Pérdidas de carga en las tuberías

Table with columns for velocity (V [m/s]), pipe diameter (Ø), and head loss (H [m]). Title: Tubazione rettilinea in alluminio (1000 m) - Aluminium straight pipeline (1000 m) - Tuyauterie rectiligne en aluminium (1000 m) - Gerades Rohr aus Aluminium (1000 m) - Tubería recta de aluminio (1000 m).

Per tubazioni in altri materiali applicare i seguenti coefficienti: Acciaio > 1,05 Fibrocemento > 1,15 Materiale plastico > 0,80. For other materials apply the following coefficients: Steel > 1,05 Fibre cement > 1,15 Plastic materiale > 0,80.

Table with columns for velocity (V [m/s]), diameter ratio (d/R), angle (α), and head loss (H [m]). Title: Curve e accessori - Elbows and accessories - Coudes et accessoires - Kurven und Zubehör - Curvas y accesorios.

Catalogo generale

General catalogue
Catalogue général
Hauptkatalog
Catálogo general

Pompe centrifughe normalizzate EN 733 (DIN 24255)

Centrifugal pumps according to EN 733 (DIN 24255)
Pompes centrifuges normalisées EN 733 (DIN 24255)
Normkreiselpumpen EN 733 (DIN 24255)
Bombas centrifugas normalizadas EN 733 (DIN 24255)

Possibili aggiornamenti senza preavviso - Revision possible without prior notice - Mises à jour éventuelles sans préavis - Techn. Änderungen vorbehalten - Posibles actualizaciones sin preaviso

rovatti pompe

Products you can rely on



HEADQUARTERS:

42042 FABBRICO (REGGIO EMILIA)
ITALY

Tel +39 0522 66 50 00
Fax +39 0522 66 50 20
info@rovatti.it
www.rovatti.it

2000 DIVISION:

42047 ROLO (REGGIO EMILIA)
ITALY

Tel +39 0522 66 72 17 / 0522 66 72 25
Fax +39 0522 66 09 79
info@rovatti.it
www.rovatti.it

IPERSOM DIVISION:

42042 FABBRICO (REGGIO EMILIA)
ITALY

Tel +39 0522 66 08 15
Fax +39 0522 66 02 70
info@rovatti.it
www.rovatti.it