

rovatti pompe

Products you can rely on

50Hz

Catalogo generale

General catalogue

Catalogue général

Hauptkatalog

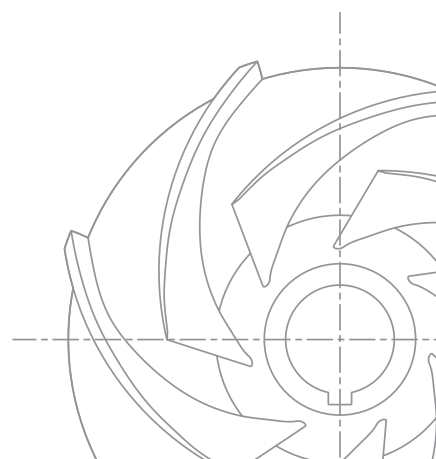
Catálogo general

Elettropompe verticali multistadio Vertical multistage electric pumps Electropompes multicellulaires verticales Vertikale Mehrstufige Kreiselpumpen Electrobombas multicelulares verticales

Portate fino a 72 m³/h
Capacity up to 72 m³/h
Débit jusqu'à 72 m³/h
Fördermenge bis 72 m³/h
Caudal hasta 72 m³/h

Prevalenze fino a 285 m
Head up to 285 m
HMT jusqu'à 285 m
Förderhöhe bis 285 m
Altura hasta 285 m

Potenze fino a 30 kW
Power up to 30 kW
Puissance jusqu'à 30 kW
Leistung bis 30 kW
Potencia hasta 30 kW



DOCUMENTAZIONE CATALOGO TECNICO

TECHNICAL CATALOGUE DOCUMENTATION

DOCUMENTATION DU CATALOGUE TECHNIQUE

TECHNISCHER KATALOG

DOCUMENTACIÓN CATÁLOGO TÉCNICO

A

POMPE DA POZZO

BOREHOLE PUMPS

POMPES POUR FORAGES

BRUNNENPUMPEN

BOMBAS DE POZO

B

ELETTROPOMPE DI SUPERFICIE

SURFACE ELECTRIC PUMPS

ELECTROPOMPES DE SURFACE

OBERFLÄCHENKREISELPUMPEN

ELECTROBOMBAS DE SUPERFICIE

C

POMPE DI SUPERFICIE

SURFACE PUMPS

POMPES DE SURFACE

OBERFLÄCHENPUMPEN

BOMBAS DE SUPERFICIE

D

ELETTROPOMPE SOMMERSIBILI

ELECTRIC SUBMERSIBLE PUMPS

ELECTROPOMPES IMMERGEES

ELEKTROTAUCHPUMPEN

ELECTROBOMBAS SUMERGIDAS

E

POMPE CENTRIFUGHE DA LIQUAME

CENTRIFUGAL SLURRY PUMPS

POMPES CENTRIFUGES POUR LIQUIDES CHARGES

ABWASSER KREISELPUMPEN

BOMBAS CENTRÍFUGAS PARA AGUAS RESIDUALES

GENERALITÀ - GENERAL NOTES - GENERALITES - ALLGEMEINES - GENERALIDADES

Elettropompe verticali monoblocco multistadio ottimali per molteplici applicazioni in impianti di approvvigionamento idrico e pressurizzazione per uso irriguo, civile e industriale.
Efficienti, silenziose, di ridotto ingombro e progettate con avanzate soluzioni tecniche per il trattamento in piena efficienza e sicurezza di un'ampia tipologia di liquidi. Caratterizzate da ampia flessibilità applicativa e semplice manutenzione.

Close coupled vertical monobloc multistage electric pumps widely useful in water supply and boosting technological plants for irrigation, residential and industrial applications. Efficient, having low noise and reduced overall dimensions and engineered with advanced technical solutions for efficient and reliable pumping of a large variety of liquid. Characterized by wide performances range and easy maintenance.

Electropompes monobloc multicellulaires verticales destinées aux installations d'adduction d'eau, de surpression, d'irrigation et à tous les usages civils et industriels. Efficaces, silencieuses, d'encombrement réduit, ces pompes ont été projetées à partir de solutions techniques d'avant-garde afin de leur permettre de déplacer des liquides les plus divers. Elles se caractérisent par un vaste champ d'utilisation et un entretien très simple.

Vertikale mehrstufige Blockkreiselpumpen für unterschiedliche Einsatzbereiche in Wasserversorgungs- und Druckerhöhungsanlagen zur Bewässerung sowie in zivilen und industriellen Bereichen. Das Aggregat ist ausgelegt auf modernster Technik bei geringem Platzbedarf, es arbeitet effizient und geräuscharm. Es bietet einen sicheren Einsatz, der jeweiligen zu pumpenden Flüssigkeit entsprechend, bei einfacher Wartung.

Electrobombas verticales monobloque multicelular aptas para múltiples aplicaciones en instalaciones de abastecimiento hidráulico y de elevación de presión para utilización en riego, uso civil e industrial. Eficientes, silenciosas, de dimensiones reducidas y proyectadas con soluciones técnicas de vanguardia para el tratamiento de una amplia topología de líquidos, se caracterizan por su gran flexibilidad de aplicaciones y fácil mantenimiento.

TOLLERANZE - TOLERANCES - TOLERANCES - TOLERANZEN - TOLERANCIAS

Caratteristiche idrauliche di funzionamento riferite al corpo pompa e rilevate con acqua fredda (20°C) alla pressione atmosferica (1 bar) garantite secondo le norme ISO 9906 - Appendice A.
I dati di catalogo si riferiscono a liquidi con massa volumica di 1000 kg/m³ e con viscosità cinematica non superiore a 1 mm²/s.

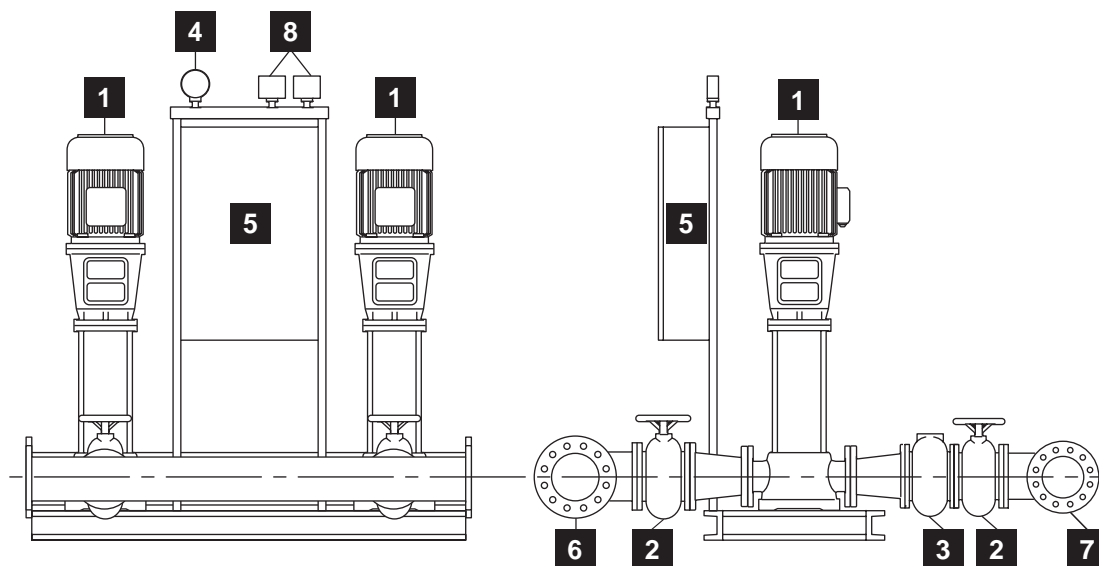
Pump performances refer to cold water (20°) at atmospheric pressure (1 bar) according to ISO 9906 - Annex A norms. Performances indicated in the catalogue refer to liquid with volumic mass of 1000 kg/m³ and with kinematic viscosity not higher than 1 mm²/s.

Caractéristiques de fonctionnement de la partie hydraulique (pompe) et relevées en eau froide (20°C) à la pression atmosphérique de 1 bar et garanties conformément à la norme ISO 9906 - Annexe A. Les caractéristiques du catalogue s'entendent pour un liquide de masse volumique de 1000 kg/m³ et de viscosité cinématique non supérieure à 1 mm²/s.

Die hydraulischen Betriebs-eigenschaften beziehen sich auf den Pumpenkörper und wurden mit kaltem Wasser (20°C) bei atmosphärischem Druck (1 bar) gemessen. Da es sich um serienmäßig gefertigte Pumpen handelt, werden diese Betriebseigenschaften gemäß ISO 9906 - Anhang A garantiert. Die Katalogdaten beziehen sich auf Flüssigkeiten mit einer Volum-masse von 1000 kg/m³ und kinematischer Viskosität nicht über 1 mm²/s.

Las características hidráulicas se refieren al cuerpo bomba y han sido obtenidas con agua fría (20°C) a la presión atmosférica (1 bar) y son garantizadas, tratándose de bombas construidas en serie, de acuerdo a las normas ISO 9906 - Anexo A. Los datos de catálogo se refieren a líquidos con masa por unidad de volumen de 1000 kg/m³ y con viscosidad cinemática no superior a 1 mm²/s.

INSTALLAZIONI TIPICHE - TYPICAL INSTALLATIONS - UTILISATIONS TYPIQUES - TYPISCHE INSTALLATION - INSTALACIONES TÍPICAS



- 1 - Elettropompa
- 2 - Saracinesca di reg. portata
- 3 - Valvola di ritegno
- 4 - Manometro
- 5 - Quadro elettrico
- 6 - Collettore di aspirazione
- 7 - Collettore di mandata
- 8 - Pressostati

- 1 - Electric pump
- 2 - Gate valve
- 3 - Non-return valve
- 4 - Manometre
- 5 - Electric control panel
- 6 - Suction manifold
- 7 - Delivery manifold
- 8 - Pressure switches

- 1 - Electropompe
- 2 - Vanne de réglage du débit
- 3 - Clapet anti-retour
- 4 - Manomètre
- 5 - Coffret électrique de démarrage
- 6 - Collecteur d'aspiration
- 7 - Collecteur de refoulement
- 8 - Pressostats

- 1 - Elektropumpe
- 2 - Schieber zur Durchsatzregelung
- 3 - Rückschlagventil
- 4 - Manometer
- 5 - Schaltschrank
- 6 - Saugleitung
- 7 - Druckleitung
- 8 - Druckwächter

- 1 - Electrobomba
- 2 - Válvula de regulación de caudal
- 3 - Válvula de retención
- 4 - Manómetro
- 5 - Cuadro eléctrico
- 6 - Colector de aspiración
- 7 - Colector de impulsión
- 8 - Presóstatos

Elettropompe verticali multistadio
Vertical multistage electric pumps
Electropompes multicellulaires verticales
Vertikale mehrstufige Kreiselpumpen
Electrobombas multicelulares verticales

Catalogo generale
General catalogue
Catalogue général
Hauptkatalog
Catálogo general

MEKV50C

Elettropompe verticali multistadio con componenti idraulici in resina termoplastica
Vertical multistage electric pumps with thermoplastic resin hydraulic components
Electropompes multicellulaires verticales avec partie hydraulique en résine thermoplastique
Vertikale mehrstufige Kreiselpumpen mit Hydraulik aus Thermoplastik
Electrobombas multicelulares verticales con componentes hidráulicos en resina termoplástica

Pagina 4
Page 4
Page 4
Seite 4
Página 4

Portate fino a 36 m ³ /h	Prevalenze fino a 178 m	Potenze fino a 7,5 kW
Capacity up to 36 m ³ /h	Head up to 178 m	Power up to 7,5 kW
Débit jusqu'à 36 m ³ /h	HMT jusqu'à 178 m	Puissance jusqu'à 7,5 kW
Fördermenge bis 36 m ³ /h	Förderhöhe bis 178 m	Leistung bis 7,5 kW
Caudal hasta 36 m ³ /h	Altura hasta 178 m	Potencia hasta 7,5 kW

Prestazioni a 50Hz, 2 poli **Pagina 6**
Performances at 50Hz, 2 poles Page 6
Caractéristiques à 50Hz, 2 pôles Page 6
Leistungsbereich bei 50Hz, 2-polig Seite 6
Prestaciones a 50Hz, 2 polos Página 6



MEKV50T

Elettropompe verticali multistadio con componenti idraulici in resina termoplastica
Vertical multistage electric pumps with thermoplastic resin hydraulic components
Electropompes multicellulaires verticales avec partie hydraulique en résine thermoplastique
Vertikale mehrstufige Kreiselpumpen mit Hydraulik aus Thermoplastik
Electrobombas multicelulares verticales con componentes hidráulicos en resina termoplástica

Pagina 16
Page 16
Page 16
Seite 16
Página 16

Portate fino a 36 m ³ /h	Prevalenze fino a 285 m	Potenze fino a 18,5 kW
Capacity up to 36 m ³ /h	Head up to 285 m	Power up to 18,5 kW
Débit jusqu'à 36 m ³ /h	HMT jusqu'à 285 m	Puissance jusqu'à 18,5 kW
Fördermenge bis 36 m ³ /h	Förderhöhe bis 285 m	Leistung bis 18,5 kW
Caudal hasta 36 m ³ /h	Altura hasta 285 m	Potencia hasta 18,5 kW

Prestazioni a 50Hz, 2 poli **Pagina 18**
Performances at 50Hz, 2 poles Page 18
Caractéristiques à 50Hz, 2 pôles Page 18
Leistungsbereich bei 50Hz, 2-polig Seite 18
Prestaciones a 50Hz, 2 polos Página 18



MEKV65

Elettropompe verticali multistadio con componenti idraulici in resina termoplastica
Vertical multistage electric pumps with thermoplastic resin hydraulic components
Electropompes multicellulaires verticales avec partie hydraulique en résine thermoplastique
Vertikale mehrstufige Kreiselpumpen mit Hydraulik aus Thermoplastik
Electrobombas multicelulares verticales con componentes hidráulicos en resina termoplástica

Pagina 28
Page 28
Page 28
Seite 28
Página 28

Portate fino a 72 m ³ /h	Prevalenze fino a 254 m	Potenze fino a 30 kW
Capacity up to 72 m ³ /h	Head up to 254 m	Power up to 30 kW
Débit jusqu'à 72 m ³ /h	HMT jusqu'à 254 m	Puissance jusqu'à 30 kW
Fördermenge bis 72 m ³ /h	Förderhöhe bis 254 m	Leistung bis 30 kW
Caudal hasta 72 m ³ /h	Altura hasta 254 m	Potencia hasta 30 kW

Prestazioni a 50Hz, 2 poli **Pagina 30**
Performances at 50Hz, 2 poles Page 30
Caractéristiques à 50Hz, 2 pôles Page 30
Leistungsbereich bei 50Hz, 2-polig Seite 30
Prestaciones a 50Hz, 2 polos Página 30



MEKVI65

Elettropompe verticali multistadio con componenti idraulici in acciaio inox AISI 304

Vertical multistage electric pumps with AISI 304 stainless steel hydraulic components
Electropompes multicellulaires verticales avec partie hydraulique en acier inox AISI 304
Vertikale mehrstufige Kreiselpumpen mit Hydraulik aus Edelstahl AISI 304
Electrobombas multicelulares verticales con componentes hidráulicos en acero inoxidable AISI 304

Pagina 36

Page 36
Page 36
Seite 36
Página 36

Portate fino a 72 m ³ /h	Prevalenze fino a 271 m	Potenze fino a 30 kW
Capacity up to 72 m ³ /h	Head up to 271 m	Power up to 30 kW
Débit jusqu'à 72 m ³ /h	HMT jusqu'à 271 m	Puissance jusqu'à 30 kW
Fördermenge bis 72 m ³ /h	Förderhöhe bis 271 m	Leistung bis 30 kW
Caudal hasta 72 m ³ /h	Altura hasta 271 m	Potencia hasta 30 kW

Prestazioni a 50Hz, 2 poli **Pagina 38**
Performances at 50Hz, 2 poles Page 38
Caractéristiques à 50Hz, 2 pôles Page 38
Leistungsbereich bei 50Hz, 2-polig Seite 38
Prestaciones a 50Hz, 2 polos Página 38



MEKVX65

Elettropompe verticali multistadio con componenti idraulici in acciaio inox AISI 316

Vertical multistage electric pumps with AISI 316 stainless steel hydraulic components
Electropompes multicellulaires verticales avec partie hydraulique en acier inox AISI 316
Vertikale mehrstufige Kreiselpumpen mit Hydraulik aus Edelstahl AISI 316
Electrobombas multicelulares verticales con componentes hidráulicos en acero inoxidable AISI 316

Pagina 44

Page 44
Page 44
Seite 44
Página 44

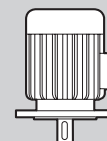
Portate fino a 72 m ³ /h	Prevalenze fino a 271 m	Potenze fino a 30 kW
Capacity up to 72 m ³ /h	Head up to 271 m	Power up to 30 kW
Débit jusqu'à 72 m ³ /h	HMT jusqu'à 271 m	Puissance jusqu'à 30 kW
Fördermenge bis 72 m ³ /h	Förderhöhe bis 271 m	Leistung bis 30 kW
Caudal hasta 72 m ³ /h	Altura hasta 271 m	Potencia hasta 30 kW

Prestazioni a 50Hz, 2 poli **Pagina 46**
Performances at 50Hz, 2 poles Page 46
Caractéristiques à 50Hz, 2 pôles Page 46
Leistungsbereich bei 50Hz, 2-polig Seite 46
Prestaciones a 50Hz, 2 polos Página 46



Motori elettrici asincroni chiusi - 50Hz

Closed asynchronous electric motors - 50Hz
Moteurs électriques asynchrones de construction fermée - 50Hz
Geschlossene Asynchronmotoren mit Käfigläufer - 50Hz
Motores asincronos cerrados - 50Hz



Pagina 52

Page 52
Page 52
Seite 52
Página 52

Elettropompe verticali multistadio
Vertical multistage electric pumps
Electropompes multicellulaires verticales
Vertikale mehrstufige Kreiselpumpen
Electrobombas multicelulares verticales

MEKV50C

Catalogo generale
General catalogue
Catalogue général
Hauptkatalog
Catálogo general

CARATTERISTICHE - CHARACTERISTICS - CARACTERISTIQUES - CHARAKTERISTIK - CARACTERÍSTICAS



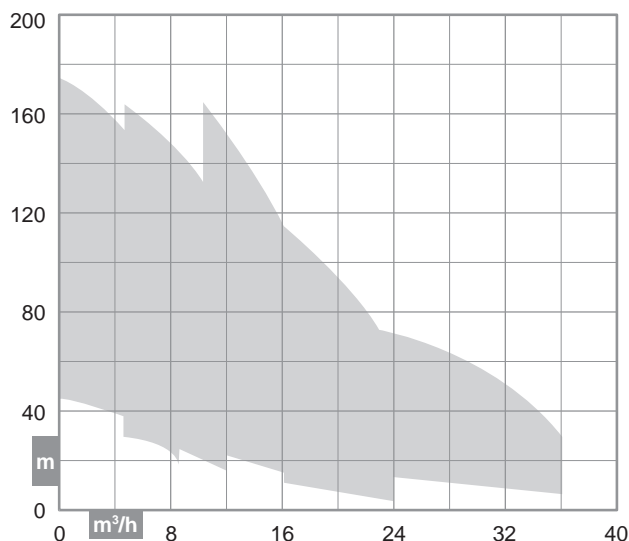
GREEN
LINE

Identificazione pompa

Pump identification
Identification de la pompe
Bedeutung der Abkürzungen
Identificación bomba

Campi di utilizzo della gamma

Performance range
Champs d'utilisation
Anwendungsbereiche
Campos de utilización



Costruzione

Construction
Construction
Konstruktion
Construcción

Corpi pompa "compact" di tipo centrifugo multistadio con bocche filettate sovrapposte e dotati di supporto per motori elettrici conformi alle norme IEC 34-1, IP 55, classe d'isolamento F

Centrifugal multistage "compact" pump body with overlapping threaded ports and IEC 34-1 motor support, IP 55, insulation class F

Corps de pompe "compact" du type centrifuge multicellulaire avec orifices filetés superposés et support pour moteurs électriques conformes aux normes internationales IEC 34-1, IP 55, classe d'isolation F

Der Pumpenkörper "COMPACT" der mehrstufigen Kreiselpumpe hat Anschlussstutzen mit Gewinde und Halterung für Elektromotor entsprechend der Norm IEC 34-1, IP 55, Isolklasse F

Cuerpo bomba "compact" de tipo centrifugo multicelular con bocas roscados superpuestas y soporte para motor eléctrico conformes a las normas IEC 34-1, IP 55, clase de aislamiento F

Elettropompa monoblocco Monobloc electric pump Electropompe monobloc Monoblock Elektropumpe Bomba eléctrica monobloque	ME		
Potenza nominale in CV Nominal power in HP Puissance nominale en CV Nennleistung in PS Potencia nominal en CV	10	1,5	÷ 10
Versione verticale Vertical version Position verticale Vertikale Ausführung Versión vertical	KV		
Ø nominale bocca di aspirazione Nominal Ø suction port Ø nominal d'aspiration Nenndurchmesser des Saugstutzen Ø nominal aspiración	50		
Versione "Compact" "Compact" version Version "Compact" Kompakt-Version Versión "Compact"	C		
Portata nominale in m³/h Nominal capacity in m³/h Débit au meilleur rendement en m³/h Nenndurchsatz in m³/h Caudal nominal en m³/h	18	8	÷ 24
Numero stadi Number of stages Nombre d'étages Anzahl Stufen Número de etapas	14	2	÷ 19

ME10KV50C-18/14

Elettropompa monoblocco con motore elettrico di potenza 10 CV - Versione verticale compact - Ø nominale bocca di aspirazione DN 50 - Portata nominale 18 m³/h - 14 stadi

Monobloc electric pump with 10 HP electric motor - Vertical compact version - Nominal Ø suction port DN 50 - Nominal capacity 18 m³/h - 14 stages

Electropompe monobloc avec moteur électrique de puissance 10 CV - Version verticale "compact" - Ø nominal d'aspiration DN 50 - Débit nominal 18 m³/h - 14 étages

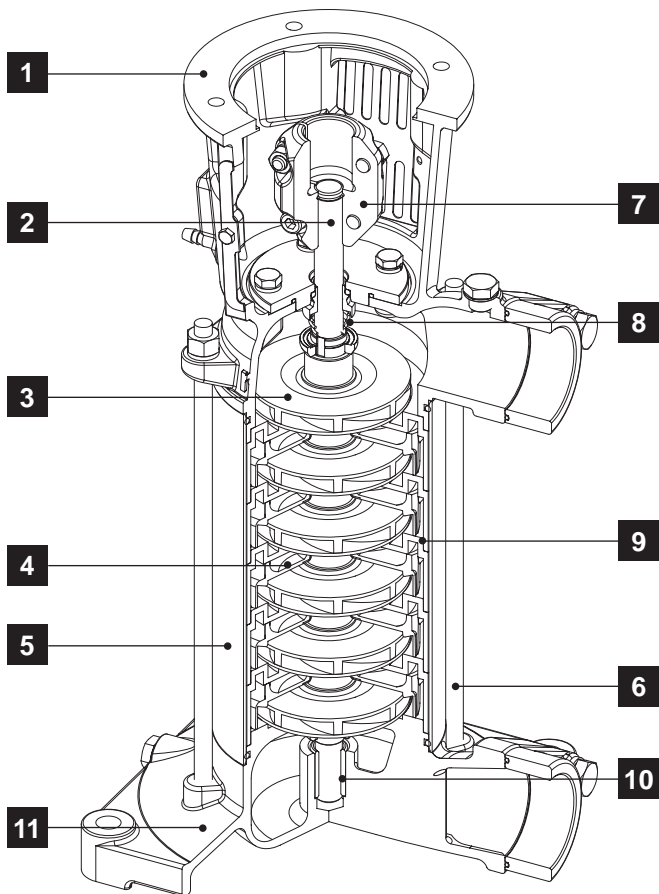
Monoblock-Elektropumpe mit 10 PS Elektromotor - Vertikale Kompakt Ausführung - Nenndurchmesser des Saugstutzen DN 50 - Nenndurchsatz 18 m³/h - 14 Stufen

Bomba eléctrica monobloque con motor 10 CV - Versión vertical compact - Ø nominal aspiración DN 50 - Caudal nominal 18 m³/h - 14 etapas

CARATTERISTICHE - CHARACTERISTICS - CARACTERISTIQUES - CHARAKTERISTIK - CARACTERÍSTICAS

Distinta materiali

List of parts and materials
Nomenclature et matériaux
Konstruktion und Werkstoffe
Detalle partes y materiales



	Componente Component Désignation Komponenten Componente	Materiale Material Matière Werkstoff Material
1	Supporto motore elettrico Motor support Support de moteur électrique Elektromotorlagerung Soporte motor eléctrico	Ghisa Cast iron Fonte Grauguss Fundición de hierro
2	Albero pompa Pump shaft Arbre de pompe Pumpenwelle Eje bomba	Acciaio inox Stainless steel Acier inox Edelstahl Acero inoxidable
3	Girante Impeller Roue Laufgrad Rodete	Resina termoplastica Thermoplastic resin Résine thermoplastique Thermoplastik Resina termoplástica
4	Diffusore Diffuser Diffuseur Diffusor Difusor	Resina termoplastica Thermoplastic resin Résine thermoplastique Thermoplastik harz Resina termoplástica
5	Camicia esterna External casing Enveloppe extérieure Mantel Camisa exterior	Acciaio inox Stainless steel Acier inox Edelstahl Acero inoxidable
6	Tirante Tie rod Tirant Spannstange Tirante	Acciaio inox Stainless steel Acier inox Edelstahl Acero inoxidable
7	Giunto Coupling Accouplement Kupplung Acoplamiento	Ghisa Cast iron Fonte Grauguss Fundición de hierro
8	Tenuta meccanica Mechanical seal Garniture mécanique Gleitringdichtung Sello mecánico	Grafite / Ceramica Graphite / Ceramic Graphite / Céramique Graphit / Keramik Grafito / Cerámica
9	Mantello Shell Enveloppe Mantel Carcasa	Resina termoplastica Thermoplastic resin Résine thermoplastique Thermoplastik Resina termoplástica
10	Cuscinetto di guida Journal bearing Coussinet de guidage Pleuellager Cojinete guía a buje	Materiale antifrizione Antifriction material Matière antifriction Reibschutzmaterial Material antifricción
11	Base Base Embase Rahmen Base	Ghisa Cast iron Fonte Grauguss Fundición de hierro

Limiti di impiego

Use limits
Limites d'utilisation
Einsatzbedingungen
Limites de utilización

Contenuto max. solidi - Max. solids contents Contenu maxi de solides - Max. Gehalt an Feststoffen Contenido máx. de sustancias sólidas	25 g/m³
Temperatura max. acqua - Max. water temperature Température maxi de l'eau - Max. Pumpwassertemperatur Temperatura máx. agua bombeada	60°C
Tempo max. di funzionamento a Q=0 - Max. running time with Q=0 Temps maxi de fonctionnement avec Q=0 - Max. Betriebsdauer bei Q=0 Tiempo máx. de funcionamiento con Q=0	1 min
Pressione max. di esercizio * - Max. operating pressure * Pression maxi de service * - Max. Betriebsdruck * Presión máx. de trabajo *	18 bar
Pressione max. di aspirazione - Max. suction pressure Pression maxi à l'entrée de la pompe - Max. Ansaugdruck Presión máx. de aspiración	2 bar

* **Comprensiva della pressione di aspirazione** - * Including suction pressure
* **Pression d'alimentation comprise** - * Einschl. Saugdruck
* **Incluida la presión de aspiración**

A richiesta - On request - Sur demande - Auf Anfrage - A petición
3 - 4 Ottone - Brass - Laiton - Messing - Latón


Elettropompe verticali multistadio
Vertical multistage electric pumps
Electropompes multicellulaires verticales
Vertikale mehrstufige Kreiselpumpen
Electrobombas multicelulares verticales

Catalogo generale
General catalogue
Catalogue général
Hauptkatalog
Catálogo general

PRESTAZIONI - PERFORMANCES - CARACTERISTIQUES - LEISTUNGSBEREICH - PRESTACIONES

MEKV50C-8

Prestazioni a 50Hz, 2 poli
Performances at 50Hz, 2 poles
Caractéristiques à 50Hz, 2 pôles
Leistungsbereich bei 50Hz, 2-polig
Prestaciones a 50Hz, 2 polos

Pompa Pump Pompe Pumpe Bomba			Portata - Capacity - Débit - Fördermenge - Caudal										
			l/min	0	30	50	70	90	100	110	120	130	145
			m³/h	0	1,8	3	4,2	5,4	6	6,6	7,2	7,8	8,7
	kW	HP	l/s	0	0,5	0,8	1,2	1,5	1,7	1,83	2	2,17	2,57
ME1,5KV50C-8/5	1,1	1,5	H m	45	44	42	40	36	34	31	28	25	20
ME2KV50C-8/7	1,5	2		63	61	58	55	49	46	43	39	34	28
ME3KV50C-8/11	2,2	3		100	98	95	91	84	78	74	67	61	51
ME4KV50C-8/14	3	4		127	125	123	117	106	100	94	85	77	64
ME5KV50C-8/19	4	5,5		177	174	170	163	150	143	132	122	110	93

Dimensioni di ingombro in mm e peso in kg

Overall dimensions in mm and weight in kg
Dimensions en mm et masse en kg
Abmessungen in mm, Gewicht in kg
Medidas en mm, peso en kg

*** Per le dimensioni di ingombro e i pesi dei motori vedere pag. 52**

* For motors overall dimensions and weights please refer to page 52

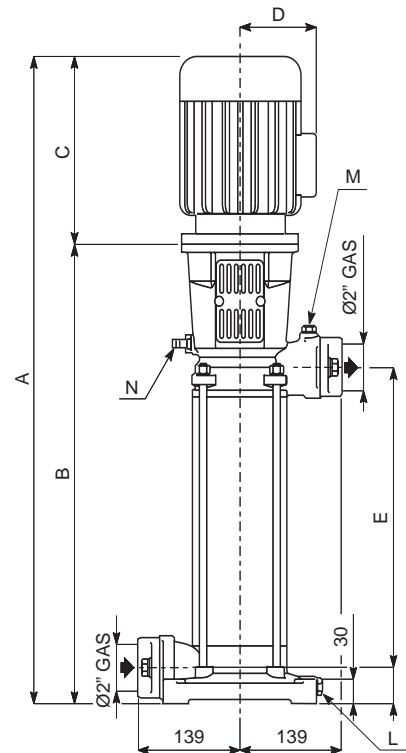
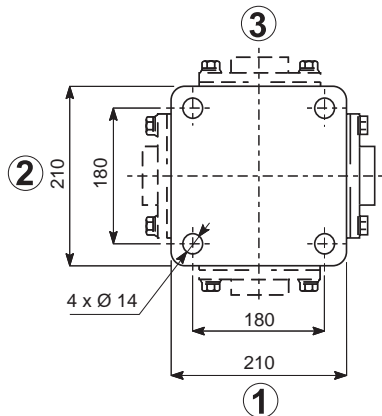
* Pour les dimensions et les masses des moteurs voir page 52

* Gesamtlänge und Gewichte der Motoren, siehe Seite 52

* Para la dimensiones y los pesos de los motores, consulte la página 52

Pompa Pump Pompe Pumpe Bomba	A	B	C	D	E	Peso elettropompa Electric pump weight Masse électropompe Gewicht der Elektropumpe Peso electrobomba
ME1,5KV50C-8/5	*	422	*	*	227	31
ME2KV50C-8/7	*	490	*	*	295	32,5
ME3KV50C-8/11	*	626	*	*	431	36,5
ME4KV50C-8/14	*	728	*	*	533	39
ME5KV50C-8/19	*	942	*	*	747	46,5

(1,2,3: possibili orientamenti)
(1,2,3: possible orientations)
(1,2,3: orientations possibles)
(1,2,3: möglichen Orientierungen)
(1,2,3: orientaciones posibles)



Riempimento pompa
Pump filling
Remplissage pompe
Füllen der Pumpe
Llenado bomba
M= 3/8" GAS

Drenaggio
Drip drain
Evacuation des égouttures
Entleerung
Drenaje
N= 3/8" GAS

Scarico pompa
Pump drain
Vidange pompe
Pumpenablass
Descarga bomba
L= 1/4" GAS

Dimensioni e pesi possono variare secondo il tipo di motore
Dimensions and weights may change according to the type of motor
Dimensions et masses peuvent varier selon le type du moteur
Größe und Gewicht kann, je nach Motortyp, variieren
Dimensiones y pesos pueden variar dependiendo del tipo de motor

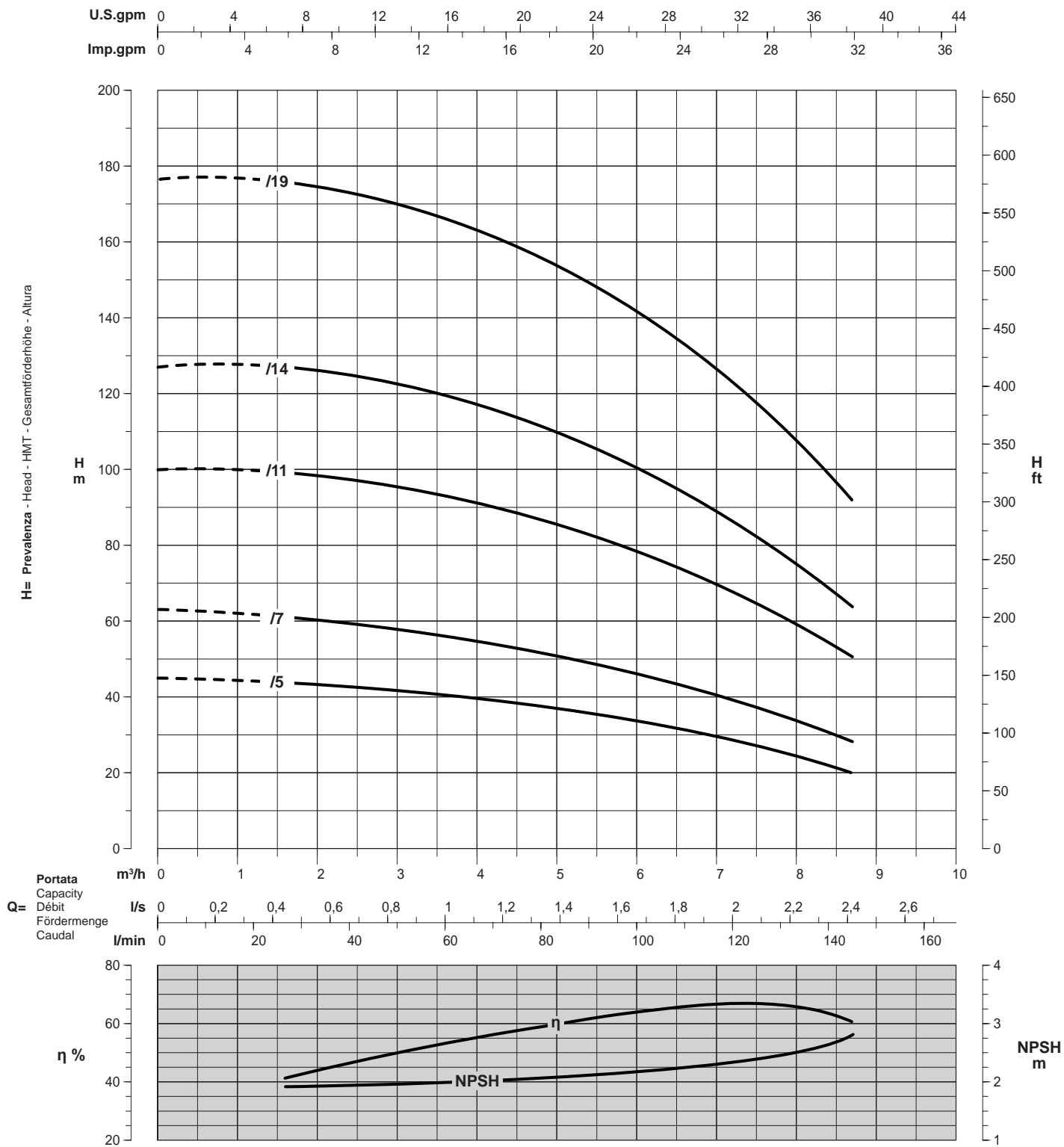
Tolleranze ISO 9906 - Annex A - Tolerances ISO 9906 - Annex A norms - Tolerancias ISO 9906 - Annex A - Toleranzen ISO 9906 - Anhang A - Tolerancias ISO 9906 - Apéndice A

Possibili aggiornamenti senza preavviso - Revision possible without prior notice - Mises à jour éventuelles sans préavis - Techn. Änderungen vorbehalten - Posibles actualizaciones sin preaviso

PRESTAZIONI - PERFORMANCES - CHARACTERISTIQUES - LEISTUNGSBEREICH - PRESTACIONES

MEKV50C-8

Prestazioni a 50Hz, 2 poli
Performances at 50Hz, 2 poles
Caractéristiques à 50Hz, 2 pôles
Leistungsbereich bei 50Hz, 2-polig
Prestaciones a 50Hz, 2 polos




Curve per liquidi aventi densità 1000 kg/m³ - viscosità 1 mm²/s alla temperatura di 20°C
Curves established for liquid density 1000 kg/m³ - viscosity 1 mm²/s - temperature 20°C
Courbes établies pour liquides densité 1000 kg/m³ - viscosité 1 mm²/s - température 20°C
Leistungskurve für Flüssigkeiten mit Dichtigkeit von 1000 kg/m³ - Viskosität 1 mm²/s - Temp. 20°C
Curvas para líquidos con densidad 1000 kg/m³ - viscosidad 1 mm²/s a la temperatura de 20°C

η %
Rendimento della pompa
Pump efficiency
Rendement de la pompe
Wirkungsgrad
Eficiencia de la bomba

PRESTAZIONI - PERFORMANCES - CARACTERISTIQUES - LEISTUNGSBEREICH - PRESTACIONES

MEKV50C-10

Prestazioni a 50Hz, 2 poli
Performances at 50Hz, 2 poles
Caractéristiques à 50Hz, 2 pôles
Leistungsbereich bei 50Hz, 2-polig
Prestaciones a 50Hz, 2 polos

Pompa Pump Pompe Pumpe Bomba	 kW HP		Portata - Capacity - Débit - Fördermenge - Caudal										
			l/min	0	50	60	80	100	120	140	160	180	200
				m³/h	0	3	3,6	4,8	6	7,2	8,4	9,6	10,8
			l/s	0	0,8	1	1,3	1,7	2	2,3	2,7	3	3,3
ME1,5KV50C-10/3	1,1	1,5		H m	27,5	26,5	26	25,5	25	24	23	21,5	19,5
ME2KV50C-10/4	1,5	2	36,5		35,5	35	34	33	32	30,5	28,5	26	22,5
ME3KV50C-10/6	2,2	3	56		55,5	55	53,5	51	49	45,5	42	38,5	34
ME3KV50C-10/8	2,2	3	75		73,5	73	71,5	69	66	62,5	58	52	45
ME4KV50C-10/10	3	4	96		94	93	91	88,5	85	80,5	74,5	67	58
ME5KV50C-10/13	4	5,5	125		122	120	118	114	110	103	95,5	87	77
ME7KV50C-10/16	5,5	7,5	154		150	149	145	141	135	128	118	107	96
ME7KV50C-10/18	5,5	7,5	172		169	167	164	159	152	143	132	120	107

Dimensioni di ingombro in mm e peso in kg

Overall dimensions in mm and weight in kg
Dimensions en mm et masse en kg
Abmessungen in mm, Gewicht in kg
Medidas en mm, peso en kg

*** Per le dimensioni di ingombro e i pesi dei motori vedere pag. 52**

* For motors overall dimensions and weights please refer to page 52

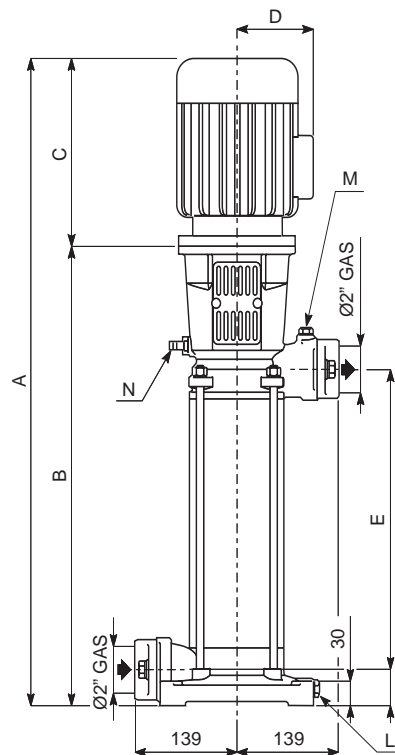
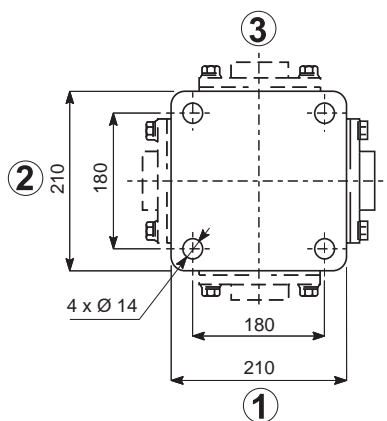
* Pour les dimensions et les masses des moteurs voir page 52

* Gesamtlänge und Gewichte der Motoren, siehe Seite 52

* Para la dimensiones y los pesos de los motores, consulte la página 52

Pompa Pump Pompe Pumpe Bomba	A	B	C	D	E	Peso elettropompa Electric pump weight Masse électropompe Gewicht der Elektropumpe Peso electrobomba
ME1,5KV50C-10/3	*	369	*	*	174	30,5
ME2KV50C-10/4	*	408	*	*	213	31
ME3KV50C-10/6	*	486	*	*	291	34
ME3KV50C-10/8	*	564	*	*	369	35
ME4KV50C-10/10	*	642	*	*	447	38
ME5KV50C-10/13	*	759	*	*	564	45,5
ME7KV50C-10/16	*	876	*	*	681	57
ME7KV50C-10/18	*	954	*	*	759	58

(1,2,3: possibili orientamenti)
(1,2,3: possible orientations)
(1,2,3: orientations possibles)
(1,2,3: möglichen Orientierungen)
(1,2,3: orientaciones posibles)



Riempimento pompa
Pump filling
Remplissage pompe
Füllen der Pumpe
Lenado bomba
M= 3/8" GAS

Drenaggio
Drip drain
Evacuation des égouttures
Entleerung
Drenaje
N= 3/8" GAS

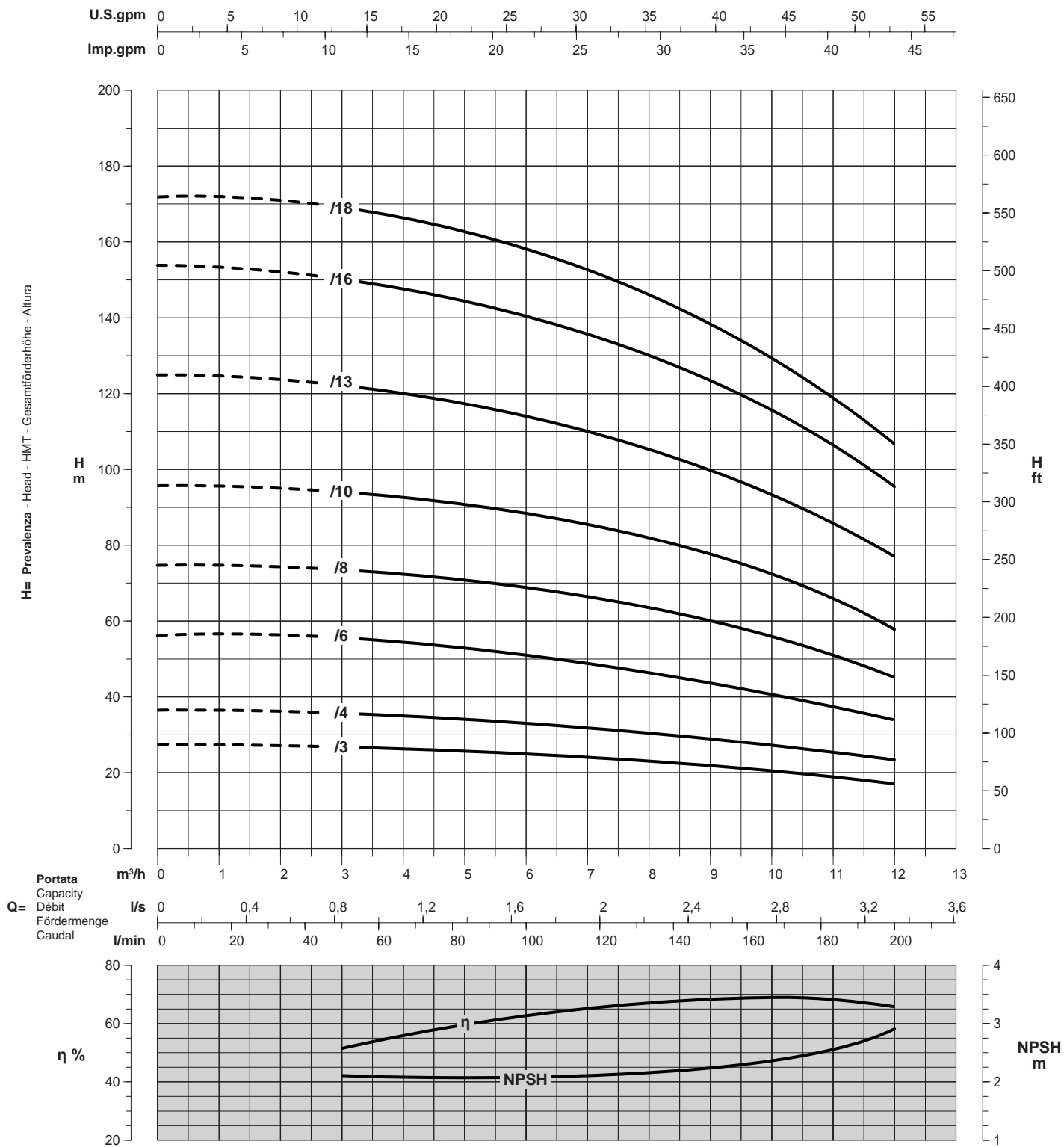
Scarico pompa
Pump drain
Vidange pompe
Pumpenablass
Descarga bomba
L= 1/4" GAS

Dimensioni e pesi possono variare secondo il tipo di motore
Dimensions and weights may change according to the type of motor
Dimensions et masses peuvent varier selon le type du moteur
Größe und Gewicht kann, je nach Motortyp, variieren
Dimensiones y pesos pueden variar dependiendo del tipo de motor

Tolleranze ISO 9906 - Annex A - Tolerances ISO 9906 - Annex A norms - Tolerancias ISO 9906 - Annexe A - Toleranzen ISO 9906 - Anhang A - Tolerancias ISO 9906 - Apéndice A

MEKV50C-10

Prestazioni a 50Hz, 2 poli
Performances at 50Hz, 2 poles
Caractéristiques à 50Hz, 2 pôles
Leistungsbereich bei 50Hz, 2-polig
Prestaciones a 50Hz, 2 polos




Curve per liquidi aventi densità 1000 kg/m³ - viscosità 1 mm²/s alla temperatura di 20°C
Curves established for liquid density 1000 kg/m³ - viscosity 1 mm²/s - temperature 20°C
Courbes établies pour liquides densité 1000 kg/m³ - viscosité 1 mm²/s - température 20°C
Leistungskurve für Flüssigkeiten mit Dichtigkeit von 1000 kg/m³ - Viskosität 1 mm²/s - Temp. 20°C
Curvas para líquidos con densidad 1000 kg/m³ - viscosidad 1 mm²/s a la temperatura de 20°C

Rendimento della pompa
Pump efficiency
Rendement de la pompe
Wirkungsgrad
Eficiencia de la bomba

PRESTAZIONI - PERFORMANCES - CARACTERISTIQUES - LEISTUNGSBEREICH - PRESTACIONES

MEKV50C-12

Prestazioni a 50Hz, 2 poli
Performances at 50Hz, 2 poles
Caractéristiques à 50Hz, 2 pôles
Leistungsbereich bei 50Hz, 2-polig
Prestaciones a 50Hz, 2 polos

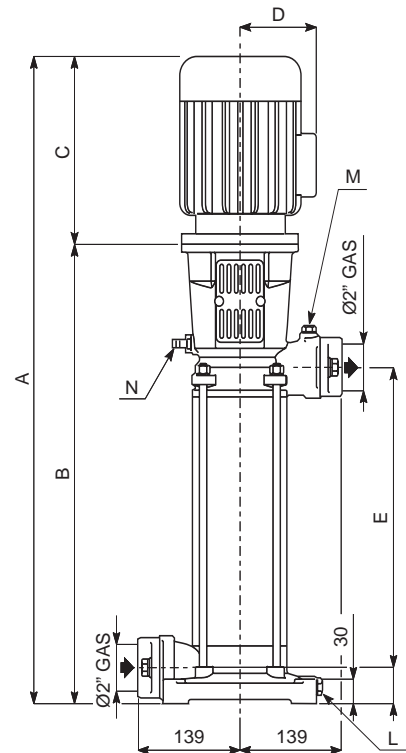
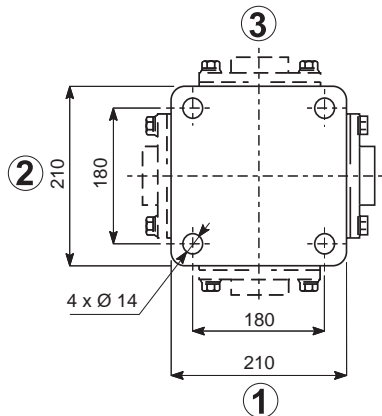
Pompa Pump Pompe Pumpe Bomba	 kW HP		Portata - Capacity - Débit - Fördermenge - Caudal											
			l/min	0	80	120	160	180	200	220	240	260	300	
				m³/h	0	4,8	7,2	9,6	10,8	12	13,2	14,4	15,6	18
			l/s	H										
				m										
ME1,5KV50C-12/3	1,1	1,5		29	28	27	24	23	21,5	20	17,5	16	10	
ME2KV50C-12/4	1,5	2		39	37	36,5	33	30	29	27	23,5	20	13,5	
ME3KV50C-12/6	2,2	3		58,5	58,5	57,5	55	52	50	47	43	39	26	
ME4KV50C-12/8	3	4		79	77	77	71,5	70	67	62	57	51	35	
ME5KV50C-12/10	4	5,5		99	98	97	90,5	87,5	85	78,5	71	63,5	45	
ME7KV50C-12/13	5,5	7,5		129	128	126	119,5	115	109	101	93	82	58	
ME10KV50C-12/15	7,5	10		149	148	145	137,5	131	127	118	107,5	95	67	
ME10KV50C-12/18	7,5	10		178	176	174	163	159	152	140	129,5	114,5	84	

Dimensioni di ingombro in mm e peso in kg
Overall dimensions in mm and weight in kg
Dimensions en mm et masse en kg
Abmessungen in mm, Gewicht in kg
Medidas en mm, peso en kg

*** Per le dimensioni di ingombro e i pesi dei motori vedere pag. 52**
* For motors overall dimensions and weights please refer to page 52
* Pour les dimensions et les masses des moteurs voir page 52
* Gesamtlänge und Gewichte der Motoren, siehe Seite 52
* Para la dimensiones y los pesos de los motores, consulte la página 52

Pompa Pump Pompe Pumpe Bomba	A	B	C	D	E	Peso elettropompa Electric pump weight Masse électropompe Gewicht der Elektropumpe Peso electrobomba
ME1,5KV50C-12/3	*	369	*	*	174	30,5
ME2KV50C-12/4	*	408	*	*	213	31
ME3KV50C-12/6	*	486	*	*	291	34
ME4KV50C-12/8	*	564	*	*	369	36
ME5KV50C-12/10	*	642	*	*	447	43
ME7KV50C-12/13	*	759	*	*	564	54
ME10KV50C-12/15	*	837	*	*	642	60
ME10KV50C-12/18	*	954	*	*	759	61,5

(1,2,3: possibili orientamenti)
(1,2,3: possible orientations)
(1,2,3: orientations possibles)
(1,2,3: möglichen Orientierungen)
(1,2,3: orientaciones posibles)



Riempimento pompa
Pump filling
Remplissage pompe
Füllen der Pumpe
Lenado bomba
M= 3/8" GAS

Drenaggio
Drip drain
Evacuation des égouttures
Entleerung
Drenaje
N= 3/8" GAS

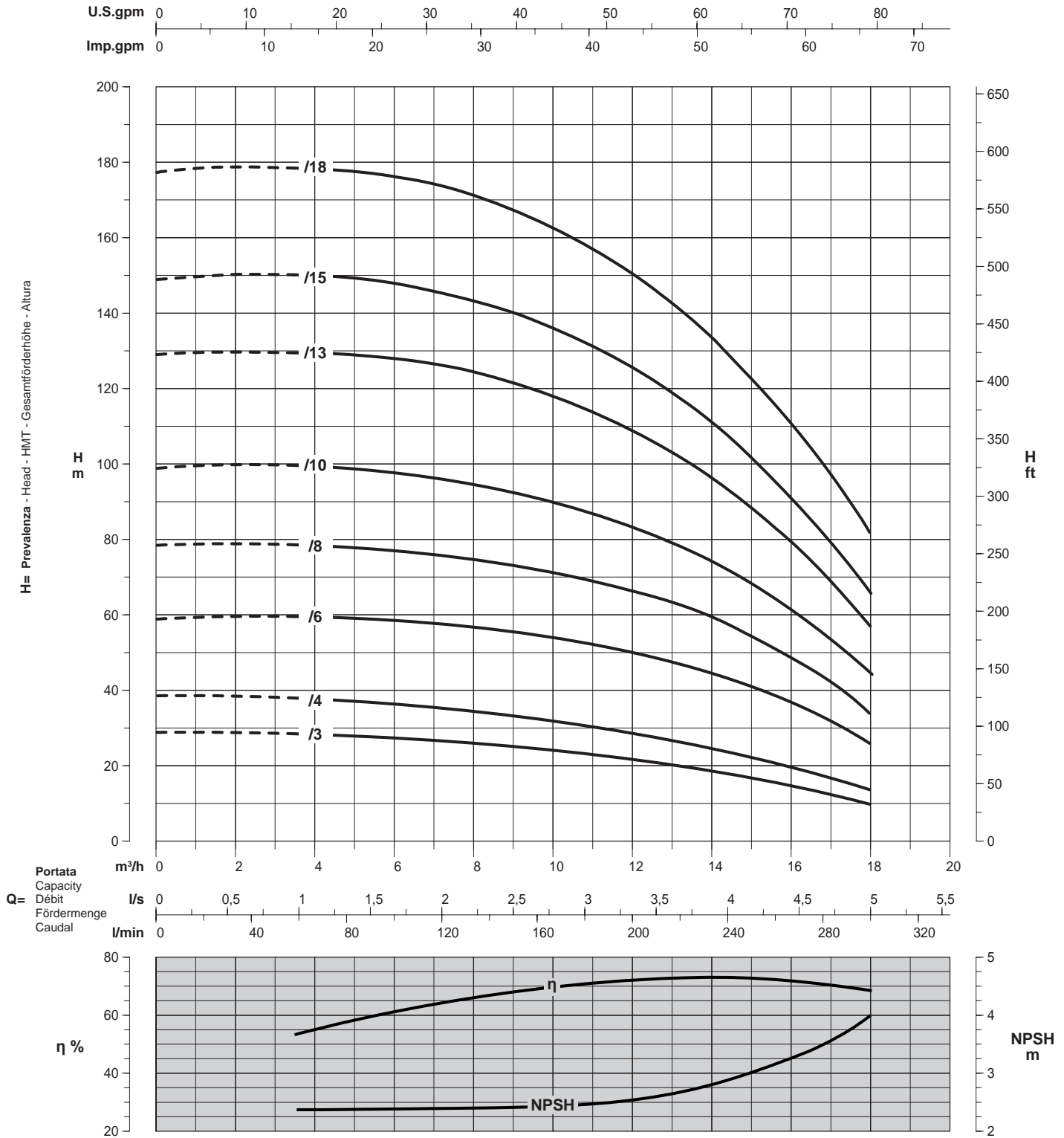
Scarico pompa
Pump drain
Vidange pompe
Pumpenablass
Descarga bomba
L= 1/4" GAS

Dimensioni e pesi possono variare secondo il tipo di motore
Dimensions and weights may change according to the type of motor
Dimensions et masses peuvent varier selon le type du moteur
Größe und Gewicht kann, je nach Motortyp, variieren
Dimensiones y pesos pueden variar dependiendo del tipo de motor

Tolleranze ISO 9906 - Annex A - Tolerances ISO 9906 - Annex A norms - Tolerancias ISO 9906 - Annexe A - Toleranzen ISO 9906 - Anhang A - Tolerancias ISO 9906 - Apéndice A

MEKV50C-12

Prestazioni a 50Hz, 2 poli
Performances at 50Hz, 2 poles
Caractéristiques à 50Hz, 2 pôles
Leistungsbereich bei 50Hz, 2-polig
Prestaciones a 50Hz, 2 polos



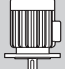
Curve per liquidi aventi densità 1000 kg/m³ - viscosità 1 mm²/s alla temperatura di 20°C
Curves established for liquid density 1000 kg/m³ - viscosity 1 mm²/s - temperature 20°C
Courbes établies pour liquides densité 1000 kg/m³ - viscosité 1 mm²/s - température 20°C
Leistungskurve für Flüssigkeiten mit Dichtigkeit von 1000 kg/m³ - Viskosität 1 mm²/s - Temp. 20°C
Curvas para líquidos con densidad 1000 kg/m³ - viscosidad 1 mm²/s a la temperatura de 20°C

Rendimento della pompa
Pump efficiency
Rendement de la pompe
Wirkungsgrad
Eficiencia de la bomba

PRESTAZIONI - PERFORMANCES - CARACTERISTIQUES - LEISTUNGSBEREICH - PRESTACIONES

MEKV50C-18

Prestazioni a 50Hz, 2 poli
 Performances at 50Hz, 2 poles
 Caractéristiques à 50Hz, 2 pôles
 Leistungsbereich bei 50Hz, 2-polig
 Prestaciones a 50Hz, 2 polos

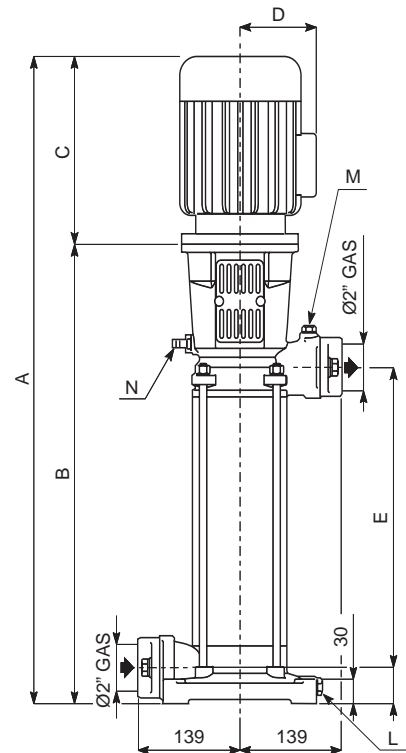
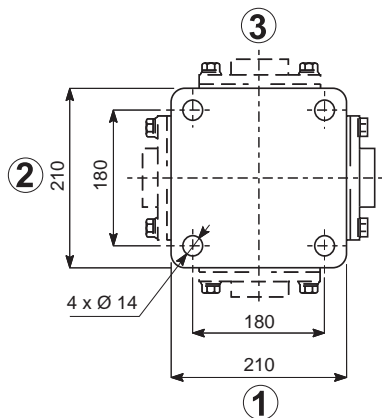
Pompa Pump Pompe Pumpe Bomba	 kW HP		Portata - Capacity - Débit - Fördermenge - Caudal										
			l/min	0	100	225	250	275	300	325	350	375	400
			m³/h	0	6	13,5	15	16,5	18	19,5	21	22,5	24
			l/s	0	1,7	3,7	4,2	4,6	5	5,4	5,8	6,2	6,7
ME1,5KV50C-18/2	1,1	1,5	H m	20	18,5	15,5	14,5	13	12	10,5	9	7,5	5,5
ME2KV50C-18/3	1,5	2		29,5	28	23	21,5	19,5	18	15,5	13,5	11	8,5
ME3KV50C-18/4	2,2	3		43,5	38	34	33,5	31,5	29,5	26,5	24	20,5	17,5
ME4KV50C-18/6	3	4		65	57	51	50	47	44	40	36	31	26
ME5KV50C-18/8	4	5,5		88	78	70	67	63	58	52	47	40	34
ME7KV50C-18/11	5,5	7,5		120	108	97	95	88	82	75	67	58	48
ME10KV50C-18/14	7,5	10		150	134	120	116	108	102	93	82	71	59

Dimensioni di ingombro in mm e peso in kg
 Overall dimensions in mm and weight in kg
 Dimensions en mm et masse en kg
 Abmessungen in mm, Gewicht in kg
 Medidas en mm, peso en kg

*** Per le dimensioni di ingombro e i pesi dei motori vedere pag. 52**
 * For motors overall dimensions and weights please refer to page 52
 * Pour les dimensions et les masses des moteurs voir page 52
 * Gesamtlänge und Gewichte der Motoren, siehe Seite 52
 * Para la dimensiones y los pesos de los motores, consulte la página 52

Pompa Pump Pompe Pumpe Bomba	A	B	C	D	E	Peso elettropompa Electric pump weight Masse électropompe Gewicht der Elektropumpe Peso electrobomba
ME1,5KV50C-18/2	*	330	*	*	135	30
ME2KV50C-18/3	*	369	*	*	174	30,5
ME3KV50C-18/4	*	408	*	*	213	33
ME4KV50C-18/6	*	486	*	*	291	35
ME5KV50C-18/8	*	564	*	*	369	41
ME7KV50C-18/11	*	681	*	*	486	53
ME10KV50C-18/14	*	798	*	*	603	59

(1,2,3: possibili orientamenti)
 (1,2,3: possible orientations)
 (1,2,3: orientations possibles)
 (1,2,3: möglichen Orientierungen)
 (1,2,3: orientaciones posibles)



Riempimento pompa
 Pump filling
M= Remplissage pompe 3/8" GAS
 Füllen der Pumpe
 Llenado bomba

Drenaggio
 Drip drain
N= Evacuation des égouttures 3/8" GAS
 Entleerung
 Drenaje

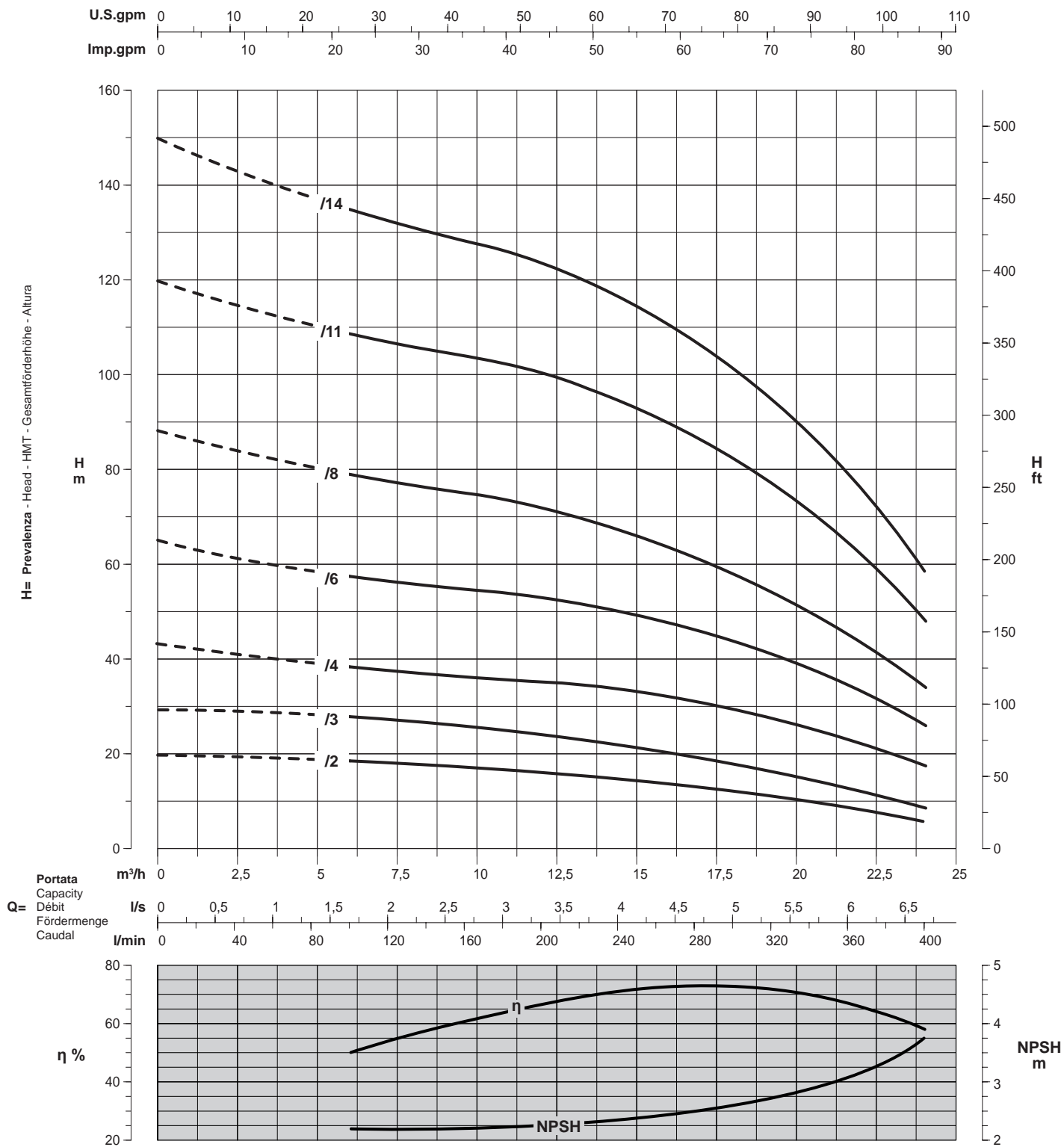
Scarico pompa
 Pump drain
L= Vidange pompe 1/4" GAS
 Pumpenablass
 Descarga bomba

Dimensioni e pesi possono variare secondo il tipo di motore
 Dimensions and weights may change according to the type of motor
 Dimensions et masses peuvent varier selon le type du moteur
 Größe und Gewicht kann, je nach Motortyp, variieren
 Dimensiones y pesos pueden variar dependiendo del tipo de motor

Tolleranze ISO 9906 - Annex A - Tolerances ISO 9906 - Annex A norms - Tolerancias ISO 9906 - Annexe A - Toleranzen ISO 9906 - Anhang A - Tolerancias ISO 9906 - Apéndice A

MEKV50C-18

Prestazioni a 50Hz, 2 poli
Performances at 50Hz, 2 poles
Caractéristiques à 50Hz, 2 pôles
Leistungsbereich bei 50Hz, 2-polig
Prestaciones a 50Hz, 2 polos




Curve per liquidi aventi densità 1000 kg/m³ - viscosità 1 mm²/s alla temperatura di 20°C
Curves established for liquid density 1000 kg/m³ - viscosity 1 mm²/s - temperature 20°C
Courbes établies pour liquides densité 1000 kg/m³ - viscosité 1 mm²/s - température 20°C
Leistungskurve für Flüssigkeiten mit Dichtigkeit von 1000 kg/m³ - Viskosität 1 mm²/s - Temp. 20°C
Curvas para líquidos con densidad 1000 kg/m³ - viscosidad 1 mm²/s a la temperatura de 20°C

Rendimento della pompa
Pump efficiency
Rendement de la pompe
Wirkungsgrad
Eficiencia de la bomba

PRESTAZIONI - PERFORMANCES - CARACTERISTIQUES - LEISTUNGSBEREICH - PRESTACIONES

MEKV50C-24

Prestazioni a 50Hz, 2 poli
Performances at 50Hz, 2 poles
Caractéristiques à 50Hz, 2 pôles
Leistungsbereich bei 50Hz, 2-polig
Prestaciones a 50Hz, 2 polos

Pompa Pump Pompe Pumpe Bomba			Portata - Capacity - Débit - Fördermenge - Caudal										
			l/min	0	150	300	400	425	450	475	500	550	600
			m³/h	0	9	18	24	25,5	27	28,5	30	33	36
			l/s	0	2,5	5	6,7	7,1	7,5	7,9	8,3	9,2	10
ME2KV50C-24/2	1,5	2	H m	21,5	16,5	13	10,5	9,5	8	6,5	-	-	-
ME3KV50C-24/3	2,2	3		32	25	19,5	15,5	14	12	9,5	-	-	-
ME4KV50C-24/4	3	4		45	36,5	31,5	30	29,5	27,5	25,5	23	17,5	10,5
ME5KV50C-24/5	4	5,5		56,5	47	39,5	38	36,5	34,5	31,5	29	22	13,5
ME7KV50C-24/8	5,5	7,5		90,5	73	64	61	58,5	55	51	46	34,5	21,5
ME10KV50C-24/10	7,5	7,5	110	89	78	73,5	71,5	67,5	62,5	57	44,5	29,5	

Dimensioni di ingombro in mm e peso in kg

Overall dimensions in mm and weight in kg
Dimensions en mm et masse en kg
Abmessungen in mm, Gewicht in kg
Medidas en mm, peso en kg

*** Per le dimensioni di ingombro e i pesi dei motori vedere pag. 52**

* For motors overall dimensions and weights please refer to page 52

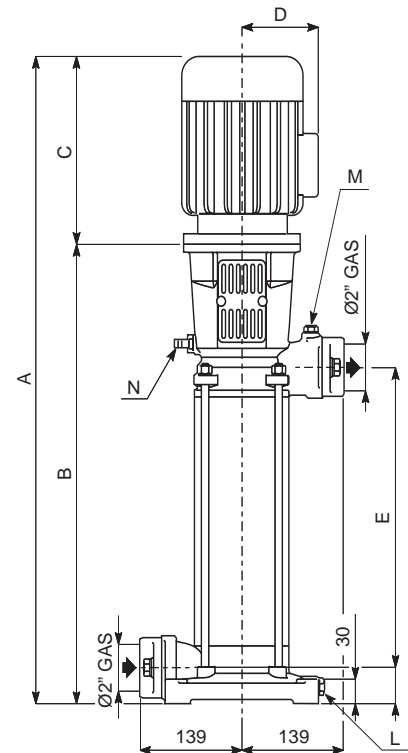
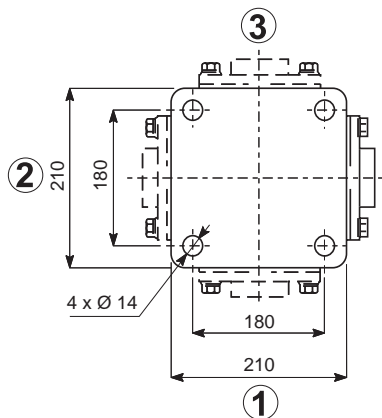
* Pour les dimensions et les masses des moteurs voir page 52

* Gesamtlänge und Gewichte der Motoren, siehe Seite 52

* Para la dimensiones y los pesos de los motores, consulte la página 52

Pompa Pump Pompe Pumpe Bomba	A	B	C	D	E	Peso elettropompa Electric pump weight Masse électropompe Gewicht der Elektropumpe Peso electrobomba
ME2KV50C-24/2	*	340	*	*	145	28
ME3KV50C-24/3	*	389	*	*	194	31
ME4KV50C-24/4	*	438	*	*	243	33
ME5KV50C-24/5	*	487	*	*	292	39
ME7KV50C-24/8	*	634	*	*	439	52
ME10KV50C-24/10	*	732	*	*	537	58

(1,2,3: possibili orientamenti)
(1,2,3: possible orientations)
(1,2,3: orientations possibles)
(1,2,3: möglichen Orientierungen)
(1,2,3: orientaciones posibles)



Riempimento pompa
Pump filling
Remplissage pompe
Füllen der Pumpe
Llenado bomba
M= 3/8" GAS

Drenaggio
Drip drain
Evacuation des égouttures
Entleerung
Drenaje
N= 3/8" GAS

Scarico pompa
Pump drain
Vidange pompe
Pumpenablass
Descarga bomba
L= 1/4" GAS

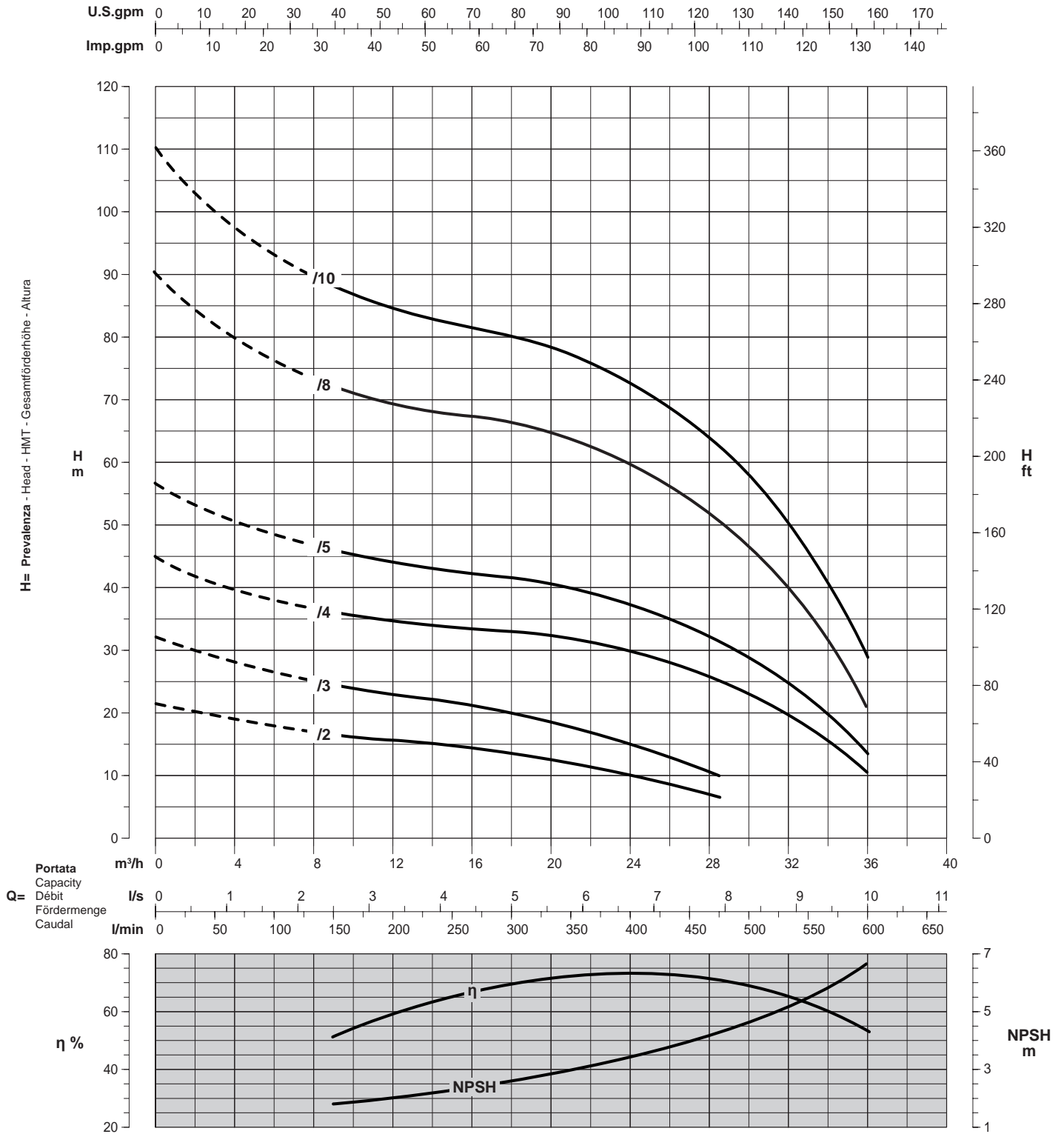
Dimensioni e pesi possono variare secondo il tipo di motore
Dimensions and weights may change according to the type of motor
Dimensions et masses peuvent varier selon le type du moteur
Größe und Gewicht kann, je nach Motortyp, variieren
Dimensiones y pesos pueden variar dependiendo del tipo de motor

Tolleranze ISO 9906 - Annex A - Tolerances ISO 9906 - Annex A norms - Tolerancias ISO 9906 - Annexe A - Toleranzen ISO 9906 - Anhang A - Tolerancias ISO 9906 - Apéndice A

PRESTAZIONI - PERFORMANCES - CARACTERISTIQUES - LEISTUNGSBEREICH - PRESTACIONES

MEKV50C-24

Prestazioni a 50Hz, 2 poli
Performances at 50Hz, 2 poles
Caractéristiques à 50Hz, 2 pôles
Leistungsbereich bei 50Hz, 2-polig
Prestaciones a 50Hz, 2 polos



Curve per liquidi aventi densità 1000 kg/m³ - viscosità 1 mm²/s alla temperatura di 20°C
Curves established for liquid density 1000 kg/m³ - viscosity 1 mm²/s - temperature 20°C
Courbes établies pour liquides densité 1000 kg/m³ - viscosité 1 mm²/s - température 20°C
Leistungskurve für Flüssigkeiten mit Dichtigkeit von 1000 kg/m³ - Viskosität 1 mm²/s - Temp. 20°C
Curvas para líquidos con densidad 1000 kg/m³ - viscosidad 1 mm²/s a la temperatura de 20°C

Rendimento della pompa
Pump efficiency
Rendement de la pompe
Wirkungsgrad
Eficiencia de la bomba

Tolleranze ISO 9906 - Annex A - Tolerances ISO 9906 - Annex A norms - Tolerancias ISO 9906 - Annexe A - Toleranzen ISO 9906 - Anhang A - Tolerancias ISO 9906 - Apéndice A

Elettropompe verticali multistadio
Vertical multistage electric pumps
Electropompes multicellulaires verticales
Vertikale mehrstufige Kreiselpumpen
Electrobombas multicelulares verticales

MEKV50T

Catalogo generale
General catalogue
Catalogue général
Hauptkatalog
Catálogo general

CARATTERISTICHE - CHARACTERISTICS - CARACTERISTIQUES - CHARAKTERISTIK - CARACTERÍSTICAS



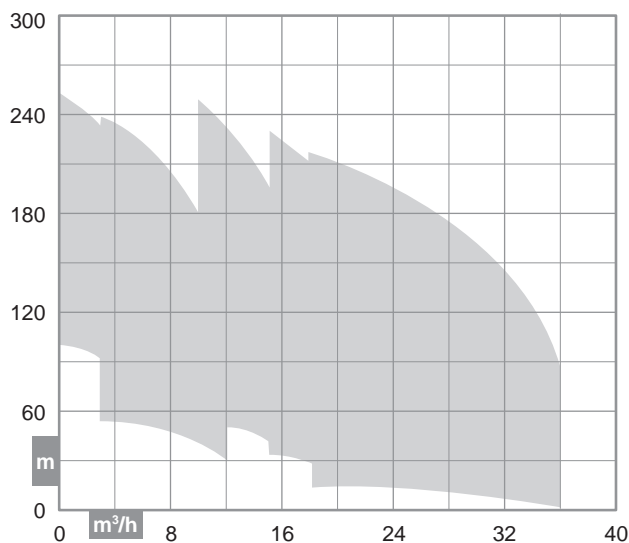
GREEN
LINE

Identificazione pompa

Pump identification
Identification de la pompe
Bedeutung der Abkürzungen
Identificación bomba

Campi di utilizzo della gamma

Performance range
Champs d'utilisation
Anwendungsbereiche
Campos de utilización



Costruzione

Construction
Construction
Konstruktion
Construcción

Corpi pompa di tipo centrifugo multistadio con bocche filettate "in-line" e dotati di supporto per motori elettrici conformi alle norme IEC 34-1, IP 55, classe d'isolamento F

Centrifugal multistage pump body with "in-line" threaded ports and IEC 34-1 motor support, IP 55, insulation class F

Corps de pompe du type centrifuge multicellulaire avec orifices filetés "in-line" et support pour moteurs électriques conformes aux normes internationales IEC 34-1, IP 55, classe d'isolation F

Pumpenkörper der mehrstufigen Kreiselpumpe Typ "in-line" hat Anschlussstutzen mit Gewinde und Halterung für Elektromotor entsprechend der Norm IEC 34-1, IP 55, Isolklasse F

Cuerpo bomba de tipo centrifugo multicelular con bocas roscadas "in-line" y soporte para motor eléctrico conformes a las normas IEC 34-1, IP 55, clase de aislamiento F

Elettropompa monoblocco
Monobloc electric pump
Electropompe monobloc
Monoblock Elektropumpe
Bomba eléctrica monobloque

ME

Potenza nominale in CV

Nominal power in HP
Puissance nominale en CV
Nennleistung in PS
Potencia nominal en CV

10 3 ÷ 25

Versione verticale

Vertical version
Position verticale
Vertikale Ausführung
Versión vertical

KV

Ø nominale bocca di aspirazione

Nominal Ø suction port
Ø nominal d'aspiration
Nenndurchmesser des Saugstutzen
Ø nominal aspiración

50

Versione "In-line"

"In-line" version
Version "In-line"
"In-line" Version
Versión "In-line"

T

Portata nominale in m³/h

Nominal capacity in m³/h
Débit au meilleur rendement
Nenndurchsatz in m³/h
Caudal nominal en m³/h

12 8 ÷ 24

Numero stadi

Number of stages
Nombre d'étages
Anzahl Stufen
Número de etapas

14 3 ÷ 27

ME10KV50T-12/14

Elettropompa monoblocco con motore elettrico di potenza 10 CV - Versione verticale "in line" - Ø nominale bocca di aspirazione DN 50 - Portata nominale 12 m³/h - 14 stadi

Monobloc electric pump with 10 HP electric motor - Vertical "in line" version - Nominal Ø suction port DN 50 - Nominal capacity 12 m³/h - 14 stages

Electropompe monobloc avec moteur électrique de puissance 10 CV - Version verticale "in line" - Ø nominal d'aspiration DN 50 - Débit nominal 12 m³/h - 14 étages

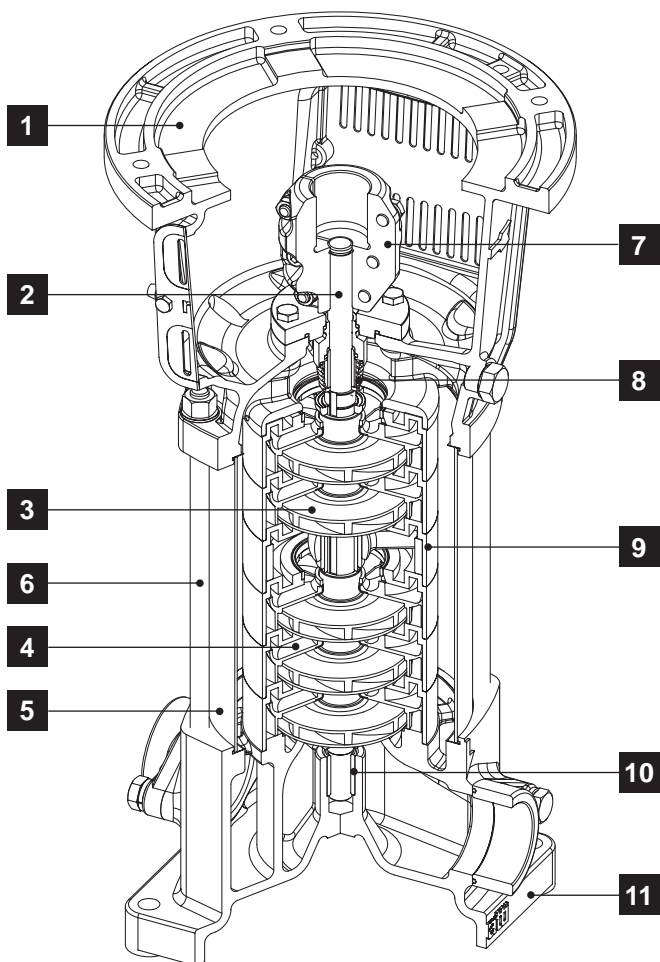
Monoblock-Elektropumpe mit 10 PS Elektromotor - Vertikale Ausführung "in-line" - Nenndurchmesser des Saugstutzen DN 50 - Nenndurchsatz 12 m³/h - 14 Stufen

Bomba eléctrica monobloque con motor 10 CV - Versión vertical "in line" - Ø nominal aspiración DN 50 - Caudal nominal 12 m³/h - 14 etapas

CARATTERISTICHE - CHARACTERISTICS - CARACTERISTIQUES - CHARAKTERISTIK - CARACTERÍSTICAS

Distinta materiali

List of parts and materials
Nomenclature et matériaux
Konstruktion und Werkstoffe
Detalle partes y materiales



Limiti di impiego

Use limits
Limites d'utilisation
Einsatzbedingungen
Limites de utilización

<p>Contenuto max. solidi - Max. solids contents Contenu maxi de solides - Max. Gehalt an Feststoffen Contenido máx. de sustancias sólidas</p>	25 g/m³
<p>Temperatura max. acqua - Max. water temperature Température maxi de l'eau - Max. Pumpwassertemperatur Temperatura máx. agua bombeada</p>	60°C
<p>Tempo max. di funzionamento a Q=0 - Max. running time with Q=0 Temps maxi de fonctionnement avec Q=0 - Max. Betriebsdauer bei Q=0 Tiempo máx. de funcionamiento con Q=0</p>	1 min
<p>Pressione max. di esercizio * - Max. operating pressure * Pression maxi de service * - Max. Betriebsdruck * Presión máx. de trabajo *</p>	30 bar
<p>Pressione max. di aspirazione - Max. suction pressure Pression maxi à l'entrée de la pompe - Max. Ansaugdruck Presión máx. de aspiración</p>	4 bar

* **Comprensiva della pressione di aspirazione** - * Including suction pressure
* Pression d'alimentation comprise - * Einschl. Saugdruck
* Incluida la presión de aspiración

	Componente Component Désignation Komponenten Componente	Materiale Material Matière Werkstoff Material
1	Supporto motore elettrico Motor support Support de moteur électrique Elektromotorlagerung Soporte motor eléctrico	Ghisa Cast iron Fonte Grauguss Fundición de hierro
2	Albero pompa Pump shaft Arbre de pompe Pumpenwelle Eje bomba	Acciaio inox Stainless steel Acier inox Edelstahl Acero inoxidable
3	Girante Impeller Roue Laufgrad Rodete	Resina termoplastica Thermoplastic resin Résine thermoplastique Thermoplastik Resina termoplástica
4	Diffusore Diffuser Diffuseur Diffusor Difusor	Resina termoplastica Thermoplastic resin Résine thermoplastique Thermoplastik Resina termoplástica
5	Camicia esterna External casing Enveloppe extérieure Mantel Camisa exterior	Acciaio inox Stainless steel Acier inox Edelstahl Acero inoxidable
6	Tirante Tie rod Tirant Spannstange Tirante	Acciaio inox Stainless steel Acier inox Edelstahl Acero inoxidable
7	Giunto Coupling Accouplement Kupplung Acoplamiento	Ghisa Cast iron Fonte Grauguss Fundición de hierro
8	Tenuta meccanica Mechanical seal Garniture mécanique Gleitringdichtung Sello mecánico	Grafite / Ceramica (≤ 5,5 kW) Graphite / Ceramic (≤ 5,5 kW) Garniture / Céramique (≤ 5,5 kW) Graphit / Keramik (≤ 5,5 kW) Grafito / Cerámica (≤ 5,5 kW)
8	Tenuta meccanica Mechanical seal Garniture mécanique Gleitringdichtung Sello mecánico	Grafite / Widia (> 5,5 kW) Graphite / Widia (> 5,5 kW) Garniture / Widia (> 5,5 kW) Graphit / Widia (> 5,5 kW) Grafito / Widia (> 5,5 kW)
9	Mantello Shell Enveloppe Mantel Carcasa	Resina termoplastica Thermoplastic resin Résine thermoplastique Thermoplastik harz Resina termoplástica
10	Cuscinetto di guida Journal bearing Coussinet de guidage Pleuellager Cojinete guía a buje	Materiale antifrizione Antifriction material Matière antifriction Reibschutzmaterial Material antifricción
11	Base Base Embase Rahmen Base	Ghisa Cast iron Fonte Grauguss Fundición de hierro


3 - 4 **Ottone** - Brass - Laiton - Messing - Latón

A richiesta - On request - Sur demande - Auf Anfrage - A petición

PRESTAZIONI - PERFORMANCES - CARACTERISTIQUES - LEISTUNGSBEREICH - PRESTACIONES

MEKV50T-8

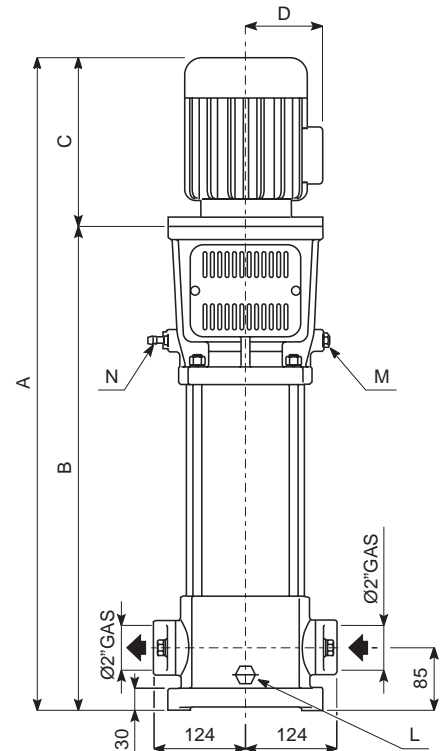
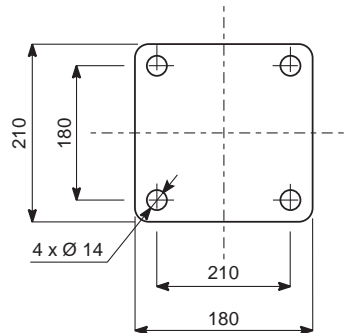
Prestazioni a 50Hz, 2 poli
Performances at 50Hz, 2 poles
Caractéristiques à 50Hz, 2 pôles
Leistungsbereich bei 50Hz, 2-polig
Prestaciones a 50Hz, 2 polos

Pompa Pump Pompe Pumpe Bomba	 IEC kW HP			Portata - Capacity - Débit - Fördermenge - Caudal										
				l/min	0	30	50	70	90	100	110	120	130	145
				m³/h	0	1,8	3	4,2	5,4	6	6,6	7,2	7,8	8,7
				l/s	0	0,5	0,8	1,2	1,5	1,7	1,83	2	2,17	2,57
ME3KV50T-8/11		2,2	3	H m	100	98	95	91	84	78	74	67	61	51
ME4KV50T-8/14	•	3	4		127	125	123	117	106	100	94	85	77	64
ME5KV50T-8/19	•	4	5,5		177	174	170	163	150	143	132	122	110	93
ME5KV50T-8/20	•	4	5,5		186	183	180	173	159	150	140	128	116	98
ME7KV50T-8/24		5,5	7,5		223	220	215	207	192	180	169	154	140	118
ME7KV50T-8/24	•	5,5	7,5		223	220	215	207	192	180	169	154	140	118
ME7KV50T-8/27		5,5	7,5		251	247	243	234	217	205	190	174	157	132
ME7KV50T-8/27	•	5,5	7,5		251	247	243	234	217	205	190	174	157	132

Dimensioni di ingombro in mm e peso in kg
Overall dimensions in mm and weight in kg
Dimensions en mm et masse en kg
Abmessungen in mm, Gewicht in kg
Medidas en mm, peso en kg

*** Per le dimensioni di ingombro e i pesi dei motori vedere pag. 53**
* For motors overall dimensions and weights please refer to page 53
* Pour les dimensions et les masses des moteurs voir page 53
* Gesamtlänge und Gewichte der Motoren, siehe Seite 53
* Para la dimensiones y los pesos de los motores, consulte la página 53

Pompa Pump Pompe Pumpe Bomba	IEC	A	B	C	D	Peso Weight Masse Gewicht Peso	
						Pompa Pump Pompe Pumpe Bomba	Motore Motor Moteur Motor Motor
ME3KV50T-8/11		*	822	*	*	48	*
ME4KV50T-8/14	•	*	942	*	*	53,5	*
ME5KV50T-8/19	•	*	1031	*	*	60,5	*
ME5KV50T-8/20	•	*	1065	*	*	62	*
ME7KV50T-8/24		*	1201	*	*	72	*
ME7KV50T-8/24	•	*	1201	*	*	72	*
ME7KV50T-8/27		*	1303	*	*	76	*
ME7KV50T-8/27	•	*	1303	*	*	76	*



Riempimento pompa
Pump filling
Remplissage pompe
Füllen der Pumpe
Lenado bomba
M= 3/8" GAS

Drenaggio
Drip drain
Evacuation des égouttures
Entleerung
Drenaje
N= 3/8" GAS

Scarico pompa
Pump drain
Vidange pompe
Pumpenablass
Descarga bomba
L= 1/4" GAS

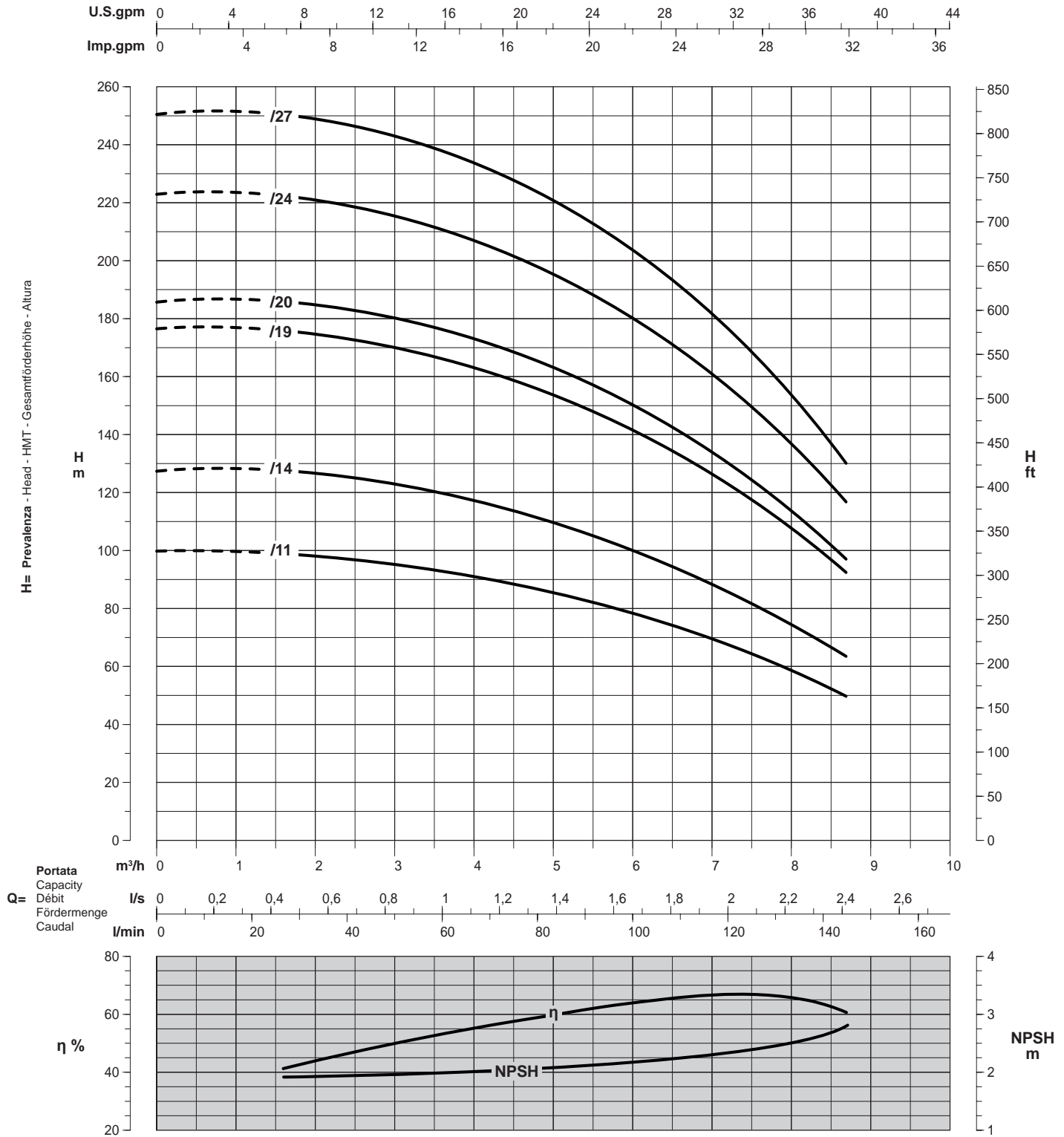
Dimensioni e pesi possono variare secondo il tipo di motore
Dimensions and weights may change according to the type of motor
Dimensions et masses peuvent varier selon le type du moteur
Größe und Gewicht kann, je nach Motortyp, variieren
Dimensiones y pesos pueden variar dependiendo del tipo de motor

Tolleranze ISO 9906 - Annex A - Tolerances ISO 9906 - Annex A norms - Tolerancias ISO 9906 - Annexe A - Toleranzen ISO 9906 - Anhang A - Tolerancias ISO 9906 - Apéndice A

PRESTAZIONI - PERFORMANCES - CARACTERISTIQUES - LEISTUNGSBEREICH - PRESTACIONES

MEKV50T-8

Prestazioni a 50Hz, 2 poli
Performances at 50Hz, 2 poles
Caractéristiques à 50Hz, 2 pôles
Leistungsbereich bei 50Hz, 2-polig
Prestaciones a 50Hz, 2 polos



Curve per liquidi aventi densità 1000 kg/m³ - viscosità 1 mm²/s alla temperatura di 20°C
Curves established for liquid density 1000 kg/m³ - viscosity 1 mm²/s - temperature 20°C
Courbes établies pour liquides densité 1000 kg/m³ - viscosité 1 mm²/s - température 20°C
Leistungskurve für Flüssigkeiten mit Dichtigkeit von 1000 kg/m³ - Viskosität mm²/s - Temp. 20°C
Curvas para líquidos con densidad 1000 kg/m³ - viscosidad 1 mm²/s a la temperatura de 20°C

Rendimento della pompa
Pump efficiency
Rendement de la pompe
Wirkungsgrad
Eficiencia de la bomba

Tolleranze ISO 9906 - Annex A - Tolerances ISO 9906 - Annex A norms - Tolerancias ISO 9906 - Annexe A - Toleranzen ISO 9906 - Anhang A - Tolerancias ISO 9906 - Apéndice A


Elettropompe verticali multistadio
Vertical multistage electric pumps
Electropompes multicellulaires verticales
Vertikale mehrstufige Kreiselpumpen
Electrobombas multicelulares verticales

Catalogo generale
General catalogue
Catalogue général
Hauptkatalog
Catálogo general

PRESTAZIONI - PERFORMANCES - CARACTERISTIQUES - LEISTUNGSBEREICH - PRESTACIONES

MEKV50T-10

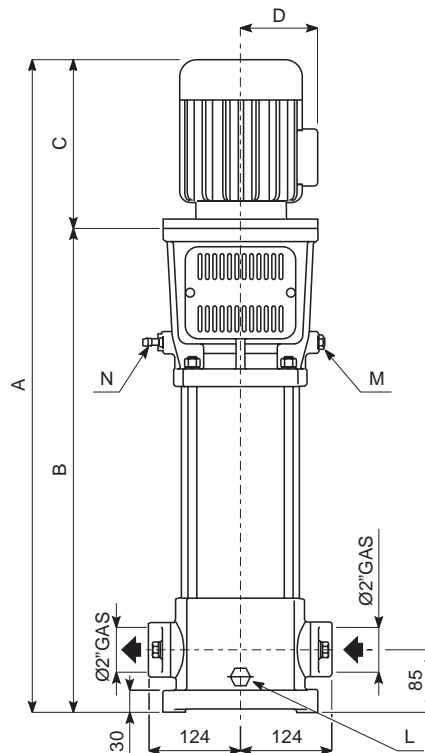
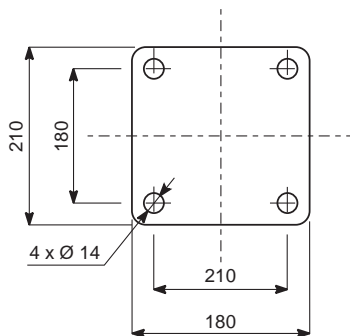
Prestazioni a 50Hz, 2 poli
Performances at 50Hz, 2 poles
Caractéristiques à 50Hz, 2 pôles
Leistungsbereich bei 50Hz, 2-polig
Prestaciones a 50Hz, 2 polos

Pompa Pump Pompe Pumpe Bomba	 IEC kW HP			Portata - Capacity - Débit - Fördermenge - Caudal											
				l/min	0	50	60	80	100	120	140	160	180	200	
				m³/h	0	3	3,6	4,8	6	7,2	8,4	9,6	10,8	12	
				l/s	0	0,8	1	1,3	1,7	2	2,3	2,7	3	3,3	
ME3KV50T-10/6		2,2	3	H m	56	55,5	55	53,5	51	49	45,5	42	38,5	34	
ME3KV50T-10/8		2,2	3		75	73,5	73	71,5	69	66	62,5	58	52	45	
ME4KV50T-10/10	•	3	4		96	94	93	91	88,5	85	80,5	74,5	67	58	
ME5KV50T-10/13	•	4	5,5		125	122	120	118	114	110	103	95,5	87	77	
ME7KV50T-10/16		5,5	7,5		154	150	149	145	141	135	128	118	107	96	
ME7KV50T-10/16	•	5,5	7,5		154	150	149	145	141	135	128	118	107	96	
ME7KV50T-10/18	•	5,5	7,5		172	169	167	164	159	152	143	132	120	107	
ME7KV50T-10/18	•	5,5	7,5		172	169	167	164	159	152	143	132	120	107	
ME10KV50T-10/20	•	7,5	10		194	190	188	183	177	168	158	146	133	119	
ME10KV50T-10/23	•	7,5	10		220	216	214	210	203	194	182	168	154	137	
ME10KV50T-10/25	•	7,5	10		240	235	233	228	220	210	198	183	166	149	

Dimensioni di ingombro in mm e peso in kg
Overall dimensions in mm and weight in kg
Dimensions en mm et masse en kg
Abmessungen in mm, Gewicht in kg
Medidas en mm, peso en kg

*** Per le dimensioni di ingombro e i pesi dei motori vedere pag. 53**
* For motors overall dimensions and weights please refer to page 53
* Pour les dimensions et les masses des moteurs voir page 53
* Gesamtlänge und Gewichte der Motoren, siehe Seite 53
* Para la dimensiones y los pesos de los motores, consulte la página 53

Pompa Pump Pompe Pumpe Bomba	IEC	A	B	C	D	Peso Weight Masse Gewicht Peso	
						Pompa Pump Pompe Pumpe Bomba	Motore Motor Moteur Motor Motor
ME3KV50T-10/6		*	759	*	*	42	*
ME3KV50T-10/8		*	853	*	*	44,5	*
ME4KV50T-10/10	•	*	876	*	*	48	*
ME5KV50T-10/13	•	*	1009	*	*	53,5	*
ME7KV50T-10/16		*	954	*	*	67	*
ME7KV50T-10/16	•	*	954	*	*	67	*
ME7KV50T-10/18		*	1087	*	*	68,5	*
ME7KV50T-10/18	•	*	1087	*	*	68,5	*
ME10KV50T-10/20	•	*	1165	*	*	77,5	*
ME10KV50T-10/23	•	*	1282	*	*	81	*
ME10KV50T-10/25	•	*	1360	*	*	83	*



Riempimento pompa
Pump filling
Remplissage pompe
Füllen der Pumpe
Lenado bomba
M= 3/8" GAS

Drenaggio
Drip drain
Evacuation des égouttures
Entleerung
Drenaje
N= 3/8" GAS

Scarico pompa
Pump drain
Vidange pompe
Pumpenablass
Descarga bomba
L= 1/4" GAS

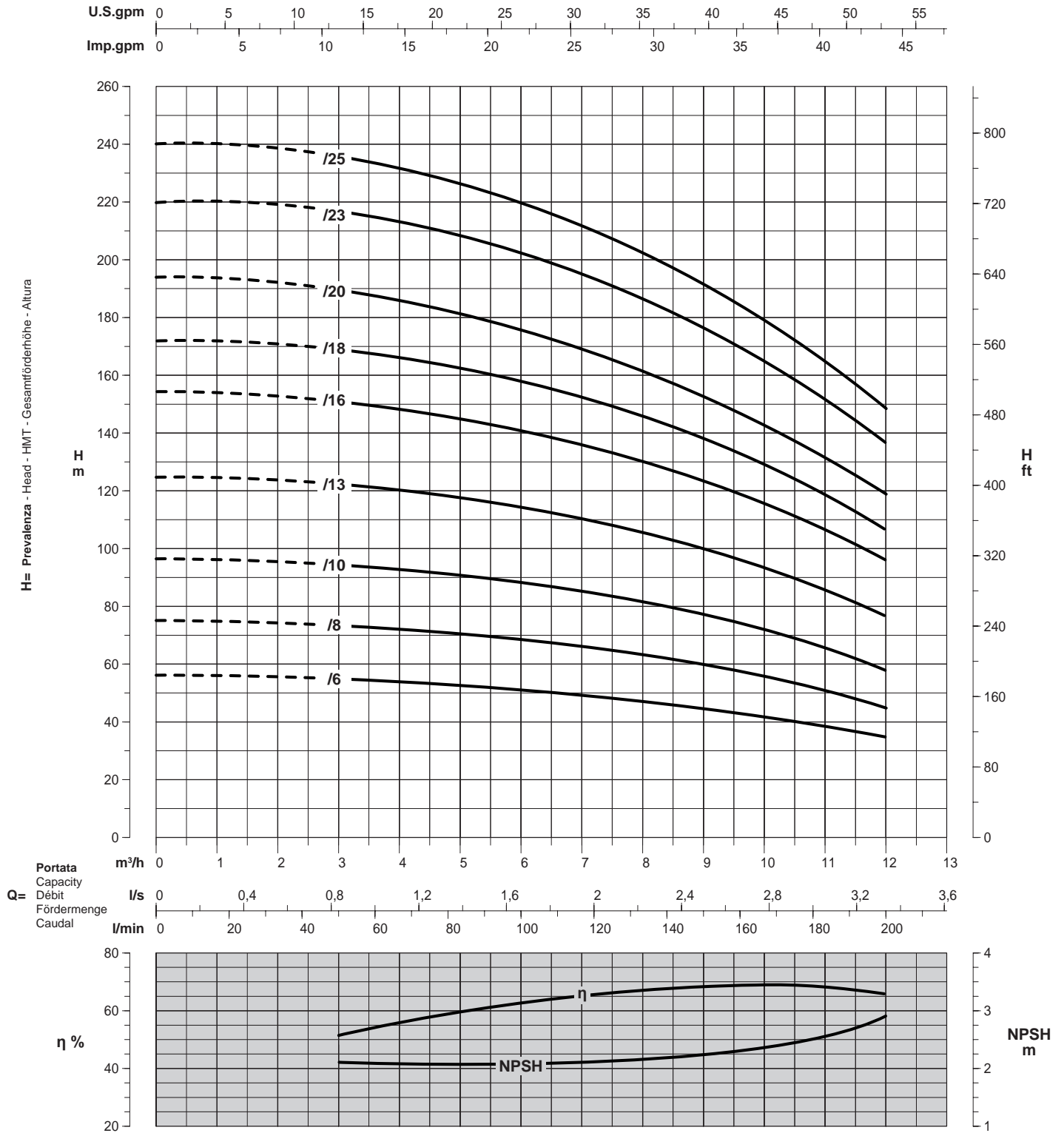
Dimensioni e pesi possono variare secondo il tipo di motore
Dimensions and weights may change according to the type of motor
Dimensions et masses peuvent varier selon le type du moteur
Größe und Gewicht kann, je nach Motortyp, variieren
Dimensiones y pesos pueden variar dependiendo del tipo de motor

Tolleranze ISO 9906 - Annex A - Tolerances ISO 9906 - Annex A norms - Tolerancias ISO 9906 - Annex A - Toleranzen ISO 9906 - Anhang A - Tolerancias ISO 9906 - Apéndice A

PRESTAZIONI - PERFORMANCES - CARACTERISTIQUES - LEISTUNGSBEREICH - PRESTACIONES

MEKV50T-10

Prestazioni a 50Hz, 2 poli
 Performances at 50Hz, 2 poles
 Caractéristiques à 50Hz, 2 pôles
 Leistungsbereich bei 50Hz, 2-polig
 Prestaciones a 50Hz, 2 polos



Curve per liquidi aventi densità 1000 kg/m³ - viscosità 1 mm²/s alla temperatura di 20°C
 Curves established for liquid density 1000 kg/m³ - viscosity 1 mm²/s - temperature 20°C
 Courbes établies pour liquides densité 1000 kg/m³ - viscosité 1 mm²/s - température 20°C
 Leistungskurve für Flüssigkeiten mit Dichtigkeit von 1000 kg/m³ - Viskosität 1 mm²/s - Temp. 20°C
 Curvas para líquidos con densidad 1000 kg/m³ - viscosidad 1 mm²/s a la temperatura de 20°C


Rendimento della pompa
 Pump efficiency
 Rendement de la pompe
 Wirkungsgrad
 Eficiencia de la bomba

Tolleranze ISO 9906 - Annex A - Tolerances ISO 9906 - Annex A norms - Tolerancias ISO 9906 - Annexe A - Toleranzen ISO 9906 - Anhang A - Tolerancias ISO 9906 - Apéndice A

PRESTAZIONI - PERFORMANCES - CARACTERISTIQUES - LEISTUNGSBEREICH - PRESTACIONES

MEKV50T-12

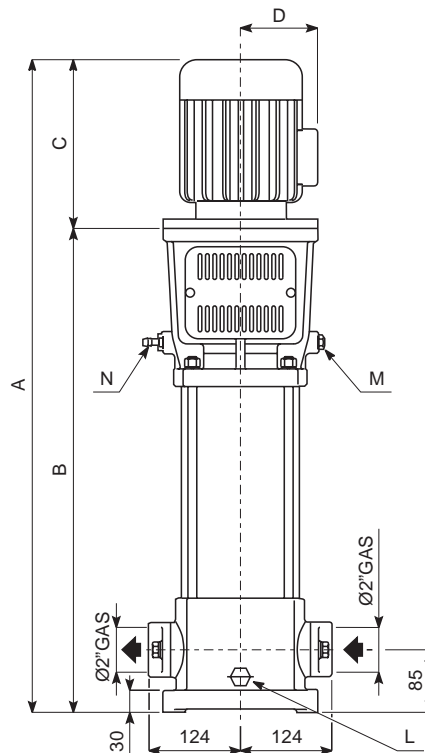
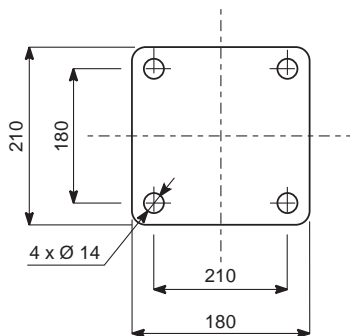
Prestazioni a 50Hz, 2 poli
Performances at 50Hz, 2 poles
Caractéristiques à 50Hz, 2 pôles
Leistungsbereich bei 50Hz, 2-polig
Prestaciones a 50Hz, 2 polos

Pompa Pump Pompe Pumpe Bomba	 IEC kW HP			Portata - Capacity - Débit - Fördermenge - Caudal										
				l/min	0	80	120	160	180	200	220	240	260	300
				m ³ /h	0	4,8	7,2	9,6	10,8	12	13,2	14,4	15,6	18
				l/s	0	1,3	2	2,7	3	3,3	3,6	4	4,3	5
ME3KV50T-12/6		2,2	3	H m	59	58,5	58	55	52	50	45,5	42	28	26
ME4KV50T-12/8	•	3	4		79	77	76	72	70	67	57	56,5	50	35
ME5KV50T-12/10	•	4	5,5		99	98	96,5	91,5	88,5	85	60	71	63	45
ME7KV50T-12/13		5,5	7,5		129	128	126	119	113	109	100	92	82,5	58
ME7KV50T-12/13	•	5,5	7,5		129	128	126	119	113	109	100	92	82,5	58
ME10KV50T-12/15	•	7,5	10		149	148	145	139	132	127	115	107	95	67
ME10KV50T-12/18	•	7,5	10		178	176	172	165	159	152	139	130	115	84
ME12KV50T-12/20		9,2	12,5		198	196	193	183	176	169	152	142	128,5	93
ME12KV50T-12/20	•	11	15		198	196	193	183	176	169	152	142	128,5	93
ME12KV50T-12/23		9,2	12,5		228	224	220	210	201,5	193	176	163	148	103
ME12KV50T-12/23	•	11	15		228	224	220	210	201,5	193	176	163	148	103
ME15KV50T-12/27		11	15		266	263	259,5	248,5	239,5	229	209	191,5	171	118
ME15KV50T-12/27	•	11	15		266	263	259,5	248,5	239,5	229	209	191,5	171	118

Dimensioni di ingombro in mm e peso in kg
Overall dimensions in mm and weight in kg
Dimensions en mm et masse en kg
Abmessungen in mm, Gewicht in kg
Medidas en mm, peso en kg

*** Per le dimensioni di ingombro e i pesi dei motori vedere pag. 53**
* For motors overall dimensions and weights please refer to page 53
* Pour les dimensions et les masses des moteurs voir page 53
* Gesamtlänge und Gewichte der Motoren, siehe Seite 53
* Para la dimensiones y los pesos de los motores, consulte la página 53

Pompa Pump Pompe Pumpe Bomba	IEC	A	B	C	D	Peso Weight Masse Gewicht Peso	
						Pompa Pump Pompe Pumpe Bomba	Motore Motor Moteur Motor Motor
ME3KV50T-12/6		*	759	*	*	42	*
ME4KV50T-12/8	•	*	853	*	*	44	*
ME5KV50T-12/10	•	*	837	*	*	48	*
ME7KV50T-12/13		*	970	*	*	55	*
ME7KV50T-12/13	•	*	970	*	*	55	*
ME10KV50T-12/15	•	*	954	*	*	69	*
ME10KV50T-12/18	•	*	1087	*	*	72	*
ME12KV50T-12/20		*	1165	*	*	73	*
ME12KV50T-12/20	•	*	1165	*	*	73	*
ME12KV50T-12/23		*	1282	*	*	78,5	*
ME12KV50T-12/23	•	*	1282	*	*	78,5	*
ME15KV50T-12/27		*	1438	*	*	87	*
ME15KV50T-12/27	•	*	1438	*	*	87	*



Riempimento pompa
Pump filling
Remplissage pompe
Füllen der Pumpe
Lenado bomba
M= 3/8" GAS

Drenaggio
Drip drain
Evacuation des égouttures
Entleerung
Drenaje
N= 3/8" GAS

Scarico pompa
Pump drain
Vidange pompe
Pumpenablass
Descarga bomba
L= 1/4" GAS

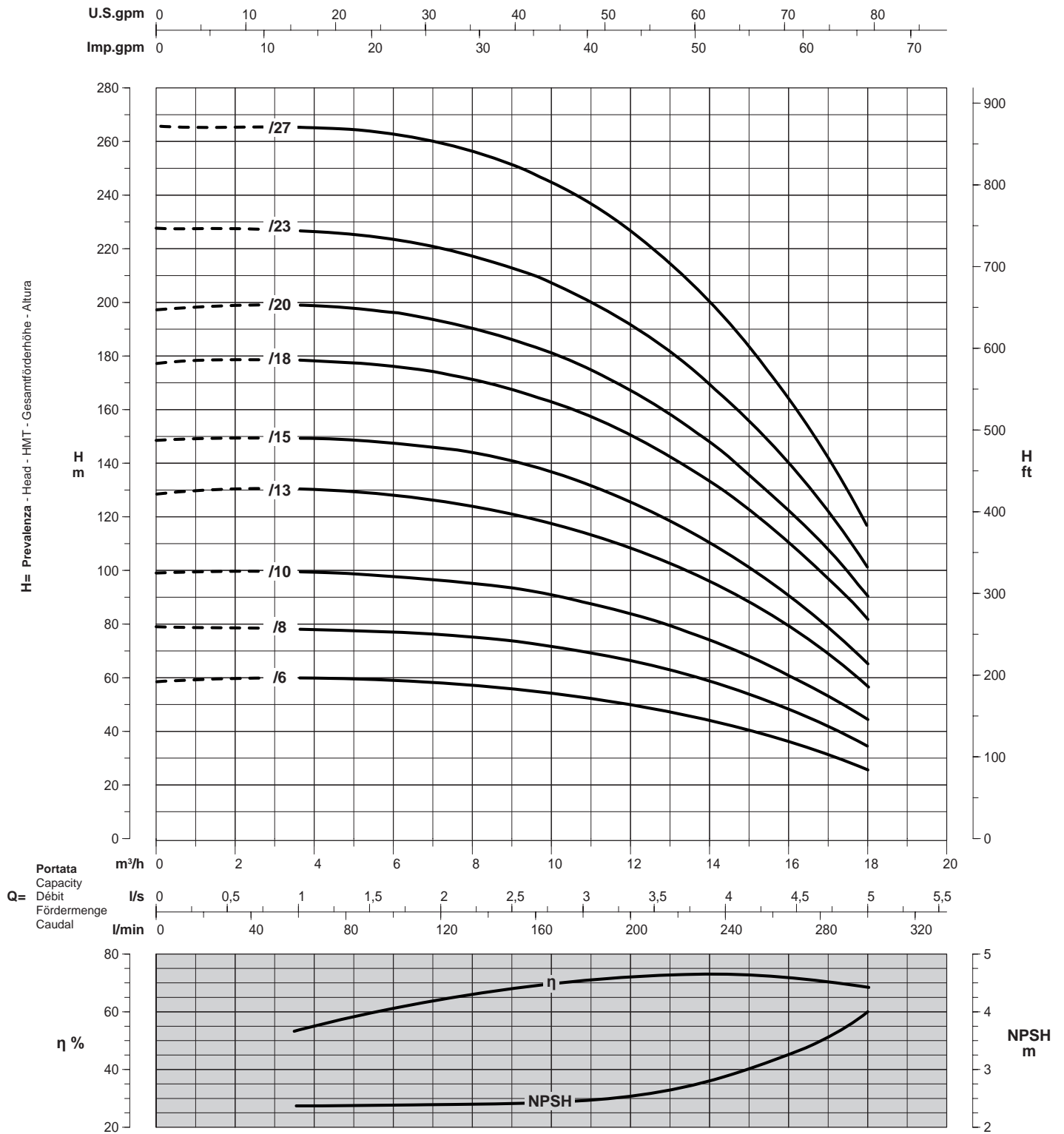
Dimensioni e pesi possono variare secondo il tipo di motore
Dimensions and weights may change according to the type of motor
Dimensions et masses peuvent varier selon le type du moteur
Größe und Gewicht kann, je nach Motortyp, variieren
Dimensiones y pesos pueden variar dependiendo del tipo de motor

Tolleranze ISO 9906 - Annex A - Tolerances ISO 9906 - Annex A norms - Tolerancias ISO 9906 - Annex A - Toleranzen ISO 9906 - Anhang A - Tolerancias ISO 9906 - Apéndice A

PRESTAZIONI - PERFORMANCES - CARACTERISTIQUES - LEISTUNGSBEREICH - PRESTACIONES

MEKV50T-12

Prestazioni a 50Hz, 2 poli
 Performances at 50Hz, 2 poles
 Caractéristiques à 50Hz, 2 pôles
 Leistungsbereich bei 50Hz, 2-polig
 Prestaciones a 50Hz, 2 polos



Curve per liquidi aventi densità 1000 kg/m³ - viscosità 1 mm²/s alla temperatura di 20°C
 Curves established for liquid density 1000 kg/m³ - viscosity 1 mm²/s - temperature 20°C
 Courbes établies pour liquides densité 1000 kg/m³ - viscosité 1 mm²/s - température 20°C
 Leistungskurve für Flüssigkeiten mit Dichtigkeit von 1000 kg/m³ - Viskosität 1 mm²/s - Temp. 20°C
 Curvas para líquidos con densidad 1000 kg/m³ - viscosidad 1 mm²/s a la temperatura de 20°C


Rendimento della pompa
 Pump efficiency
 Rendement de la pompe
 Wirkungsgrad
 Eficiencia de la bomba

Tolleranze ISO 9906 - Annex A - Tolerances ISO 9906 - Annex A norms - Tolerancias ISO 9906 - Annexe A - Toleranzen ISO 9906 - Anhang A - Tolerancias ISO 9906 - Apéndice A

PRESTAZIONI - PERFORMANCES - CARACTERISTIQUES - LEISTUNGSBEREICH - PRESTACIONES

MEKV50T-18

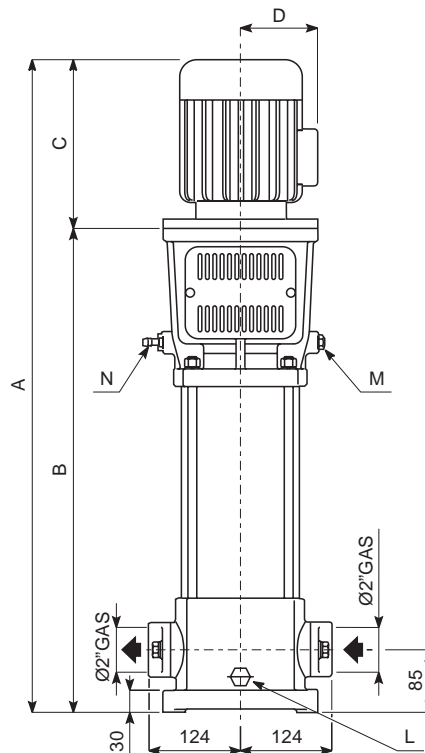
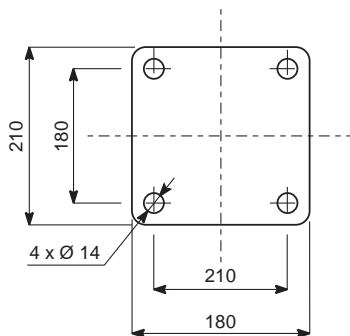
Prestazioni a 50Hz, 2 poli
Performances at 50Hz, 2 poles
Caractéristiques à 50Hz, 2 pôles
Leistungsbereich bei 50Hz, 2-polig
Prestaciones a 50Hz, 2 polos

Pompa Pump Pompe Pumpe Bomba	 IEC kW HP			Portata - Capacity - Débit - Fördermenge - Caudal										
				l/min	0	100	225	250	275	300	325	350	375	400
				m³/h	0	6	13,5	15	16,5	18	19,5	21	22,5	24
				l/s	0	1,7	3,7	4,2	4,6	5	5,4	5,8	6,2	6,7
ME3KV50T-18/4		2,2	3	H m	43,5	38	34	33,5	31,5	29,5	26,5	24	20,5	17,5
ME4KV50T-18/6	•	3	4		65	57	51	50	47	44	40	36	31	26
ME5KV50T-18/8	•	4	5,5		88	78	70	67	63	58	52	47	40	34
ME7KV50T-18/11		5,5	7,5		120	108	97	95	88	82	75	67	58	48
ME7KV50T-18/11	•	5,5	7,5		120	108	97	95	88	82	75	67	58	48
ME10KV50T-18/14	•	7,5	10		150	134	120	116	108	102	93	82	71	59
ME12KV50T-18/18		9,2	12,5		192	169	154	151	144	135	123	111	96	79
ME12KV50T-18/18	•	11	15		192	169	154	151	144	135	123	111	96	79
ME15KV50T-18/22		11	15		230	206	183	180	175	163	149	133	117	98
ME15KV50T-18/22	•	11	15		230	206	183	180	175	163	149	133	117	98
ME17KV50T-18/23		13	17,5		242	216	195	192	186	178	166	152	135	113
ME17KV50T-18/23	•	15	20		242	216	195	192	186	178	166	152	135	113
ME20KV50T-18/27	•	15	20		285	260	230	228	220	207	190	173	153	130

Dimensioni di ingombro in mm e peso in kg
Overall dimensions in mm and weight in kg
Dimensions en mm et masse en kg
Abmessungen in mm, Gewicht in kg
Medidas en mm, peso en kg

*** Per le dimensioni di ingombro e i pesi dei motori vedere pag. 53**
* For motors overall dimensions and weights please refer to page 53
* Pour les dimensions et les masses des moteurs voir page 53
* Gesamtlänge und Gewichte der Motoren, siehe Seite 53
* Para la dimensiones y los pesos de los motores, consulte la página 53

Pompa Pump Pompe Pumpe Bomba	IEC	A	B	C	D	Peso Weight Masse Gewicht Peso	
						Pompa Pump Pompe Pumpe Bomba	Motore Motor Moteur Motor Motor
						ME3KV50T-18/4	
ME4KV50T-18/6	•	*	681	*	*	37	*
ME5KV50T-18/8	•	*	775	*	*	43	*
ME7KV50T-18/11		*	798	*	*	48,5	*
ME7KV50T-18/11	•	*	798	*	*	48,5	*
ME10KV50T-18/14	•	*	892	*	*	50	*
ME12KV50T-18/18		*	1087	*	*	57	*
ME12KV50T-18/18	•	*	1087	*	*	57	*
ME15KV50T-18/22		*	1243	*	*	76	*
ME15KV50T-18/22	•	*	1243	*	*	76	*
ME17KV50T-18/23		*	1282	*	*	82,5	*
ME17KV50T-18/23	•	*	1282	*	*	82,5	*
ME20KV50T-18/27	•	*	1438	*	*	68,5	*



Riempimento pompa
Pump filling
Remplissage pompe
Füllen der Pumpe
Lenado bomba
M= 3/8" GAS

Drenaggio
Drip drain
Evacuation des égouttures
Entleerung
Drenaje
N= 3/8" GAS

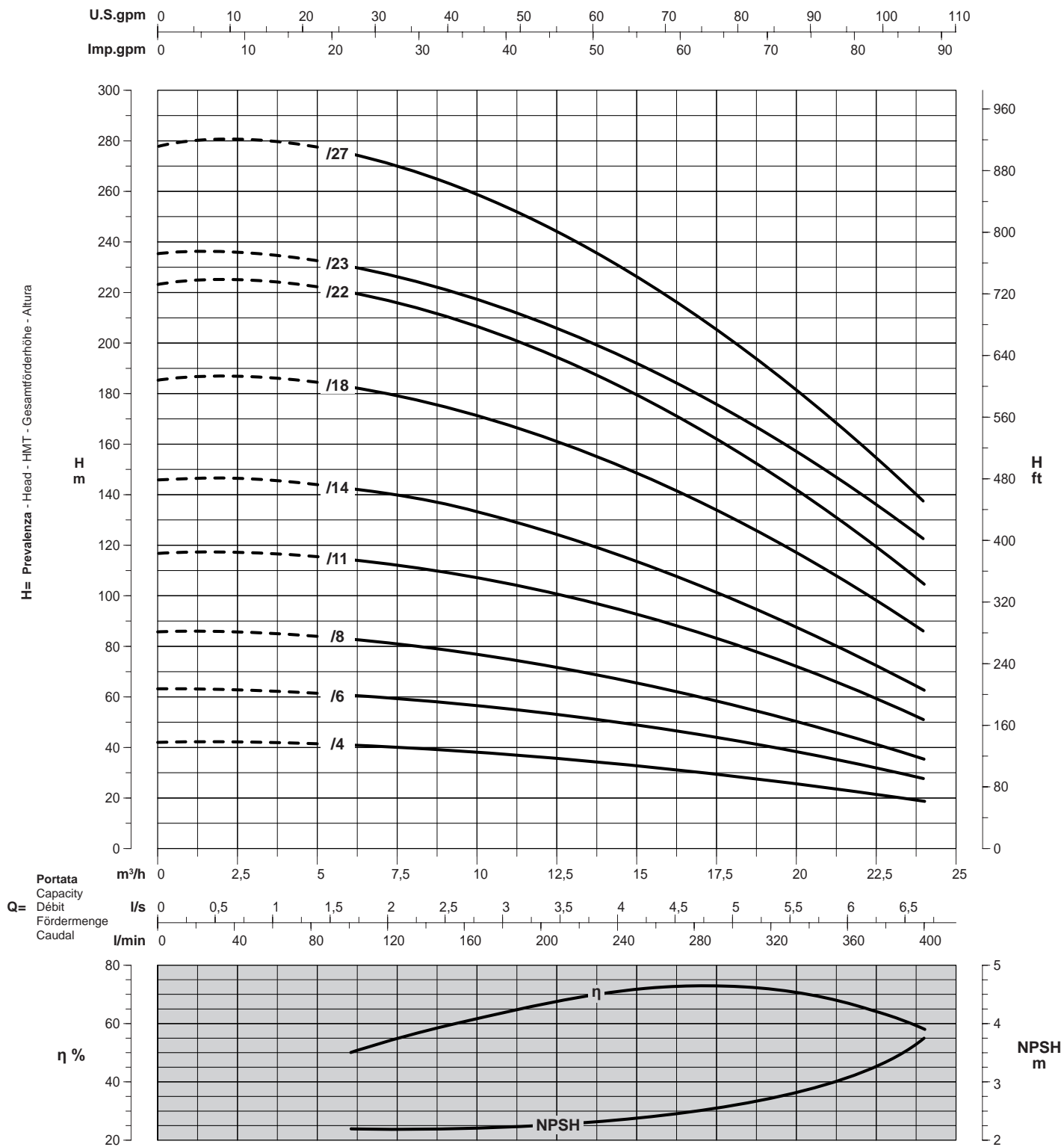
Scarico pompa
Pump drain
Vidange pompe
Pumpenablass
Descarga bomba
L= 1/4" GAS

Dimensioni e pesi possono variare secondo il tipo di motore
Dimensions and weights may change according to the type of motor
Dimensions et masses peuvent varier selon le type du moteur
Größe und Gewicht kann, je nach Motortyp, variieren
Dimensiones y pesos pueden variar dependiendo del tipo de motor

Tolleranze ISO 9906 - Annex A - Tolerances ISO 9906 - Annex A norms - Tolerancias ISO 9906 - Annexe A - Toleranzen ISO 9906 - Anhang A - Tolerancias ISO 9906 - Apéndice A

MEKV50T-18

Prestazioni a 50Hz, 2 poli
Performances at 50Hz, 2 poles
Caractéristiques à 50Hz, 2 pôles
Leistungsbereich bei 50Hz, 2-polig
Prestaciones a 50Hz, 2 polos



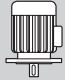
Curve per liquidi aventi densità 1000 kg/m³ - viscosità 1 mm²/s alla temperatura di 20°C
Curves established for liquid density 1000 kg/m³ - viscosity 1 mm²/s - temperature 20°C
Courbes établies pour liquides densité 1000 kg/m³ - viscosité 1 mm²/s - température 20°C
Leistungskurve für Flüssigkeiten mit Dichtigkeit von 1000 kg/m³ - Viskosität 1 mm²/s - Temp. 20°C
Curvas para líquidos con densidad 1000 kg/m³ - viscosidad 1 mm²/s a la temperatura de 20°C

Rendimento della pompa
Pump efficiency
Rendement de la pompe
Wirkungsgrad
Eficiencia de la bomba

PRESTAZIONI - PERFORMANCES - CARACTERISTIQUES - LEISTUNGSBEREICH - PRESTACIONES

MEKV50T-24

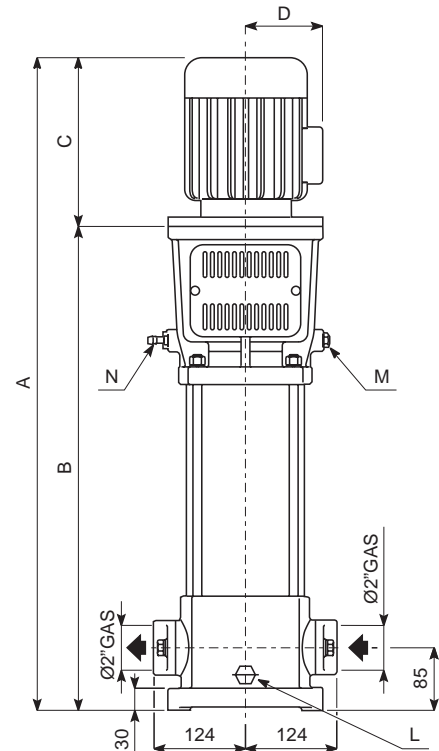
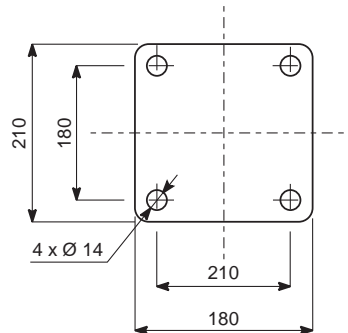
Prestazioni a 50Hz, 2 poli
Performances at 50Hz, 2 poles
Caractéristiques à 50Hz, 2 pôles
Leistungsbereich bei 50Hz, 2-polig
Prestaciones a 50Hz, 2 polos

Pompa Pump Pompe Pumpe Bomba	 IEC kW HP			Portata - Capacity - Débit - Fördermenge - Caudal										
				l/min	0	150	300	400	425	450	475	500	550	600
				m³/h	0	9	18	24	25,5	27	28,5	30	33	36
				l/s	0	2,5	5	6,7	7,1	7,5	7,9	8,3	9,2	10
ME3KV50T-24/3		2,2	3		32	25	19,5	15,5	14	12	9,5	-	-	-
ME4KV50T-24/4	•	3	4		45	36,5	31,5	30	29,5	27,5	25,5	23	17,5	10,5
ME5KV50T-24/5	•	4	5,5		56,5	47	39,5	38	36,5	34,5	31,5	29	22	13,5
ME7KV50T-24/8		5,5	7,5		90,5	73	64	61	58,5	55	51	46	34,5	21,5
ME7KV50T-24/8	•	5,5	7,5		90,5	73	64	61	58,5	55	51	46	34,5	21,5
ME10KV50T-24/10	•	7,5	10		110	89	78	73,5	71,5	67,5	62,5	57	44,5	29,5
ME12KV50T-24/13		9,2	12,5		146	120	106	99,5	96	90,5	83,5	76	59,5	42
ME12KV50T-24/13	•	11	15		146	120	106	99,5	96	90,5	83,5	76	59,5	42
ME15KV50T-24/16		11	15		178	145	126	119	115	108	99,5	91	71,5	48
ME15KV50T-24/16	•	11	15		178	145	126	119	115	108	99,5	91	71,5	48
ME17KV50T-24/17		13	17,5		187	154	133	123	119	114	105	96,5	75,5	52
ME17KV50T-24/17	•	15	20		187	154	133	123	119	114	105	96,5	75,5	52
ME20KV50T-24/20	•	15	20		227	186	164	156	151	143	133	122	96,5	67,5
ME25KV50T-24/25	•	18,5	25		283	233	205	194	189	179	167	153	121	85

Dimensioni di ingombro in mm e peso in kg
Overall dimensions in mm and weight in kg
Dimensions en mm et masse en kg
Abmessungen in mm, Gewicht in kg
Medidas en mm, peso en kg

*** Per le dimensioni di ingombro e i pesi dei motori vedere pag. 53**
* For motors overall dimensions and weights please refer to page 53
* Pour les dimensions et les masses des moteurs voir page 53
* Gesamtlänge und Gewichte der Motoren, siehe Seite 53
* Para la dimensiones y los pesos de los motores, consulte la página 53

Pompa Pump Pompe Pumpe Bomba	IEC	A	B	C	D	Peso Weight Masse Gewicht Peso	
						Pompa Pump Pompe Pumpe Bomba	Motore Motor Moteur Motor Motor
ME3KV50T-24/3		*	591	*	*	34	*
ME4KV50T-24/4	•	*	634	*	*	37	*
ME5KV50T-24/5	•	*	738	*	*	39	*
ME7KV50T-24/8		*	732	*	*	48	*
ME7KV50T-24/8	•	*	732	*	*	48	*
ME10KV50T-24/10	•	*	836	*	*	48	*
ME12KV50T-24/13		*	983	*	*	62	*
ME12KV50T-24/13	•	*	983	*	*	62	*
ME15KV50T-24/16		*	1179	*	*	72	*
ME15KV50T-24/16	•	*	1179	*	*	72	*
ME17KV50T-24/17		*	1228	*	*	79	*
ME17KV50T-24/17	•	*	1228	*	*	79	*
ME20KV50T-24/20	•	*	1375	*	*	64,5	*
ME25KV50T-24/25	•	*	1620	*	*	78	*



Riempimento pompa
Pump filling
Remplissage pompe
Füllen der Pumpe
Lenado bomba
M= 3/8" GAS

Drenaggio
Drip drain
Evacuation des égoûtures
Entleerung
Drenaje
N= 3/8" GAS

Scarico pompa
Pump drain
Vidange pompe
Pumpenablass
Descarga bomba
L= 1/4" GAS

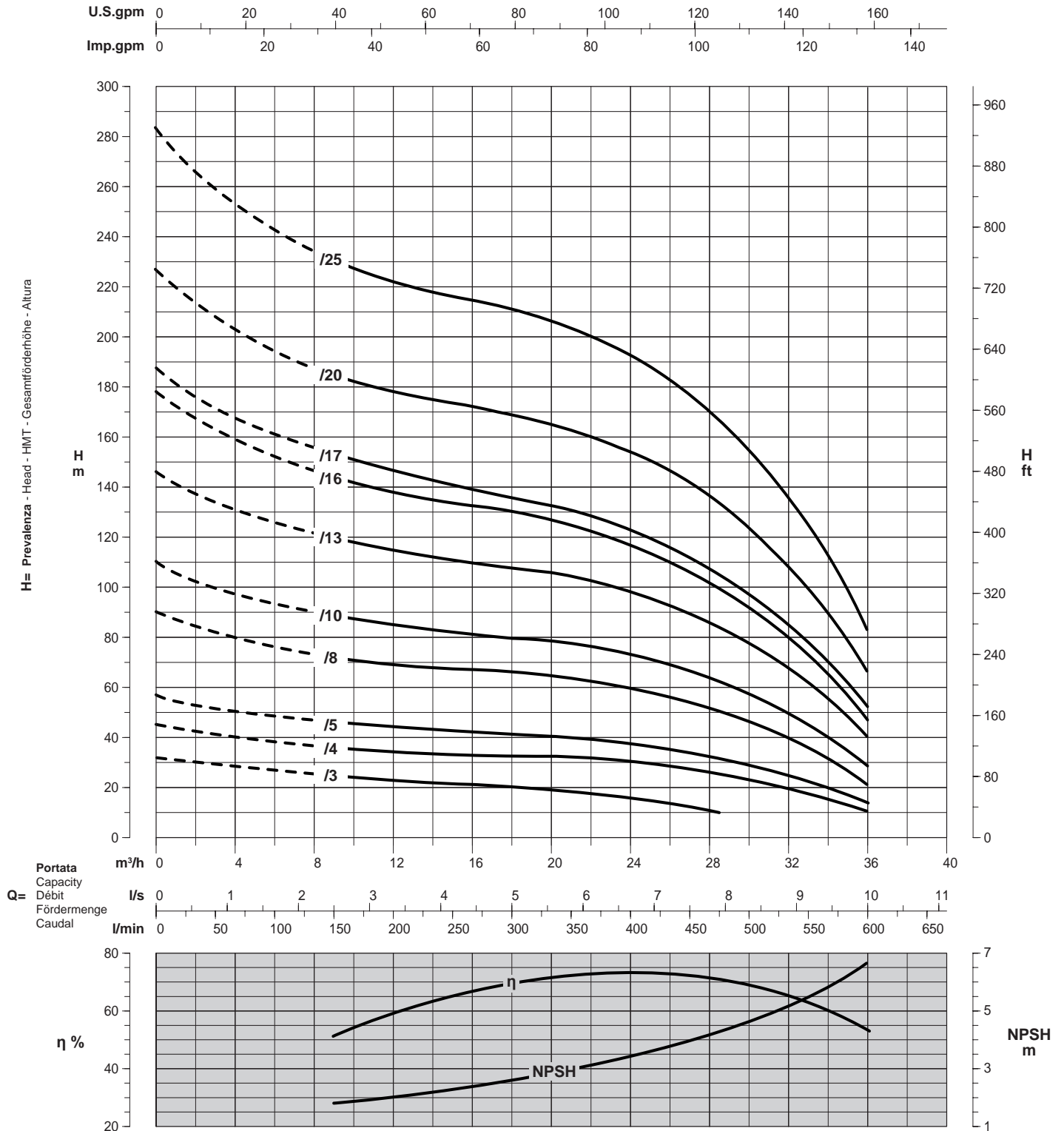
Dimensioni e pesi possono variare secondo il tipo di motore
Dimensions and weights may change according to the type of motor
Dimensions et masses peuvent varier selon le type du moteur
Größe und Gewicht kann, je nach Motortyp, variieren
Dimensiones y pesos pueden variar dependiendo del tipo de motor

Tolleranze ISO 9906 - Annex A - Tolerances ISO 9906 - Annex A norms - Tolerancias ISO 9906 - Annex A - Toleranzen ISO 9906 - Anhang A - Tolerancias ISO 9906 - Apéndice A

PRESTAZIONI - PERFORMANCES - CARACTERISTIQUES - LEISTUNGSBEREICH - PRESTACIONES

MEKV50T-24

Prestazioni a 50Hz, 2 poli
Performances at 50Hz, 2 poles
Caractéristiques à 50Hz, 2 pôles
Leistungsbereich bei 50Hz, 2-polig
Prestaciones a 50Hz, 2 polos



Curve per liquidi aventi densità 1000 kg/m³ - viscosità 1 mm²/s alla temperatura di 20°C
Curves established for liquid density 1000 kg/m³ - viscosity 1 mm²/s - temperature 20°C
Courbes établies pour liquides densité 1000 kg/m³ - viscosité 1 mm²/s - température 20°C
Leistungskurve für Flüssigkeiten mit Dichtigkeit von 1000 kg/m³ - Viskosität 1 mm²/s - Temp. 20°C
Curvas para líquidos con densidad 1000 kg/m³ - viscosidad 1 mm²/s a la temperatura de 20°C

Rendimento della pompa
Pump efficiency
Rendement de la pompe
Wirkungsgrad
Eficiencia de la bomba

Tolleranze ISO 9906 - Annex A - Tolerances ISO 9906 - Annex A norms - Tolerancias ISO 9906 - Annexe A - Toleranzen ISO 9906 - Anhang A - Tolerancias ISO 9906 - Apéndice A

Elettropompe verticali multistadio
Vertical multistage electric pumps
Electropompes multicellulaires verticales
Vertikale mehrstufige Kreiselpumpen
Electrobombas multicelulares verticales

MEKV65

Catalogo generale
General catalogue
Catalogue général
Hauptkatalog
Catálogo general

CARATTERISTICHE - CHARACTERISTICS - CARACTERISTIQUES - CHARAKTERISTIK - CARACTERÍSTICAS



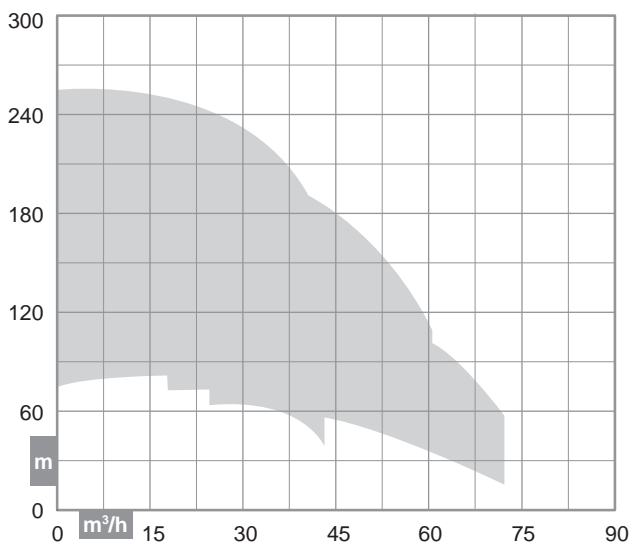
GREEN
LINE

Identificazione pompa

Pump identification
Identification de la pompe
Bedeutung der Abkürzungen
Identificación bomba

Campi di utilizzo della gamma

Performance range
Champs d'utilisation
Anwendungsbereiche
Campos de utilización



Costruzione

Construction
Construction
Konstruktion
Construcción

Corpi pompa di tipo centrifugo multistadio con bocche flangiate "in-line" e dotati di supporto per motori elettrici conformi alle norme IEC 34-1, IP 55, classe d'isolamento F

Centrifugal multistage pump body with "in-line" flanged ports and IEC 34-1 motor support, IP 55, insulation class F

Corps de pompe du type centrifuge multicellulaire avec orifices bridés "in-line" et support pour moteurs électriques conformes aux normes internationales IEC 34-1, IP 55, classe d'isolation F

Pumpenkörper der mehrstufigen Kreiselpumpe Typ "in-line" hat Anschlussstutzen mit Gewinde und Halterung für Elektromotor entsprechend der Norm IEC 34-1, IP 55, Isolklasse F

Cuerpo bomba de tipo centrifugo multicelular con bocas a bridas "in-line" y soporte para motor eléctrico conformes a las normas IEC 34-1, IP 55, clase de aislamiento F

Elettropompa monoblocco

Monobloc electric pump
Electropompe monobloc
Monoblock Elektropumpe
Bomba eléctrica monobloque

ME

Potenza nominale in CV

Nominal power in HP
Puissance nominale en CV
Nennleistung in PS
Potencia nominal en CV

35 12,5 ÷ 40

Versione verticale

Vertical version
Position verticale
Vertikale Ausführung
Versión vertical

KV

Ø nominale bocca di aspirazione

Nominal Ø suction port
Ø nominal d'aspiration
Nenndurchmesser des Saugstutzen
Ø nominal aspiración

65

Portata nominale in m³/h

Nominal capacity in m³/h
Débit au meilleur rendement
Nenndurchsatz in m³/h
Caudal nominal en m³/h

30 30 ÷ 50

/

Numero stadi

Number of stages
Nombre d'étages
Anzahl Stufen
Número de etapas

12 4 ÷ 14

Tipo di tenuta (TM= Maccanica / TB= Baderna)

Seal type (TM= Mechanical / TB= Packed gland)
Type de garniture (TM= Mécanique / TB= Presse-étoupe)
Dichtungstyp (TM= Gleitringdichtung / TB= Stopfbuchse)
Tipo de sello (TM= Mecánico / TB= Por estopada)

TM TM TB

ME35KV65-30/12-TM

Elettropompa monoblocco con motore elettrico di potenza 35 CV - Versione verticale "in line" - Ø nominale bocca di aspirazione DN 65 - Portata nominale 30m³/h - 12 stadi - Tenuta meccanica

Monobloc electric pump with 35 HP electric motor - Vertical "in line" version
Nominal Ø suction port DN 65 - Nominal capacity 30 m³/h - 12 stages - Mechanical seal

Electropompe monobloc avec moteur électrique de puissance 35 CV - Version verticale "in line" - Ø nominal d'aspiration DN 65 - Débit nominal 30 m³/h - 12 étages - Garniture mécanique

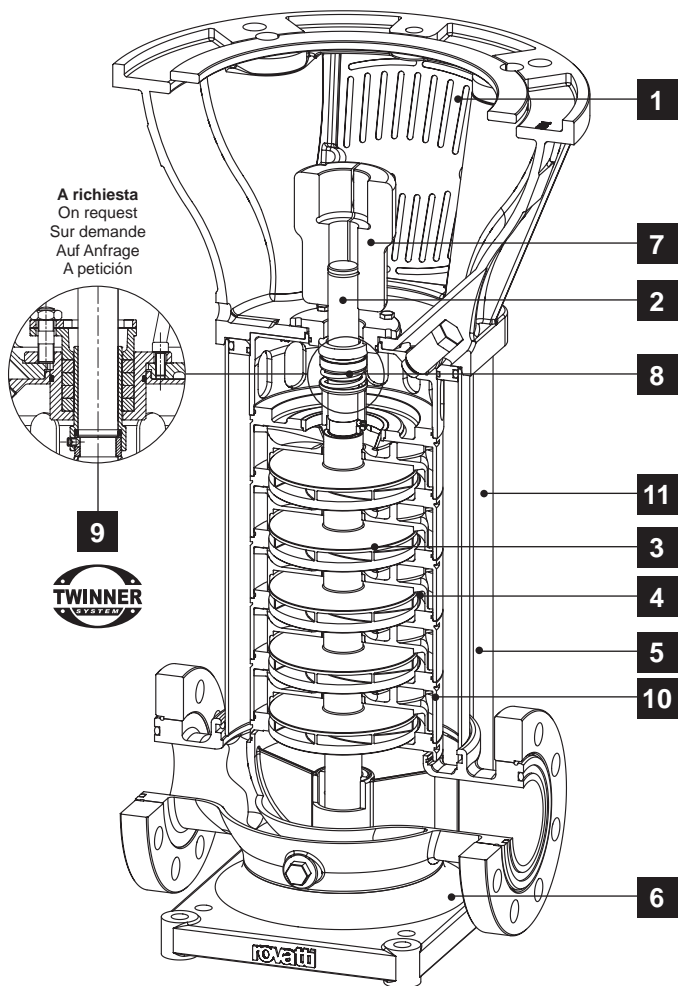
Monoblock-Elektropumpe mit 35 PS Elektromotor - Vertikale Ausführung "in-line" - Nenndurchmesser des Saugstutzen DN 65 - Nenndurchsatz 30 m³/h - 12 Stufen - Gleitringdichtung

Bomba eléctrica monobloque con motor 35 CV - Versión vertical "in line" - Ø nominal aspiración DN 65 - Caudal nominal 30 m³/h - 12 etapas - Sello mecánico

CARATTERISTICHE - CHARACTERISTICS - CARACTERISTIQUES - CHARAKTERISTIK - CARACTERÍSTICAS

Distinta materiali

List of parts and materials
Nomenclature et matériaux
Konstruktion und Werkstoffe
Detalle partes y materiales



Limiti di impiego

Use limits
Limites d'utilisation
Einsatzbedingungen
Limites de utilización

<p>Contenuto max. solidi - Max. solids contents Contenu maxi de solides - Max. Gehalt an Feststoffen Contenido máx. de sustancias sólidas</p>	25 g/m³
<p>Temperatura max. acqua - Max. water temperature Température maxi de l'eau - Max. Pumpwassertemperatur Temperatura máx. agua bombeada</p>	60°C
<p>Tempo max. di funzionamento a Q=0 - Max. running time with Q=0 Temps maxi de fonctionnement avec Q=0 - Max. Betriebsdauer bei Q=0 Tiempo máx. de funcionamiento con Q=0</p>	1 min
<p>Pressione max. di esercizio * - Max. operating pressure * Pression maxi de service * - Max. Betriebsdruck * Presión máx. de trabajo *</p>	30 bar
<p>Pressione max. di aspirazione - Max. suction pressure Pression maxi à l'entrée de la pompe - Max. Ansaugdruck Presión máx. de aspiración</p>	6 bar


* *Comprensiva della pressione di aspirazione* - * Including suction pressure
* *Pression d'alimentation comprise* - * Einschl. Saugdruck
* *Incluida la presión de aspiración*

	Componente Component Désignation Komponenten Componente	Materiale Material Matière Werkstoff Material
1	Supporto motore elettrico Motor support Support de moteur électrique Elektromotorlagerung Soporte motor eléctrico	Ghisa Cast iron Fonte Grauguss Fundición de hierro
2	Albero pompa Pump shaft Arbre de pompe Pumpenwelle Eje bomba	Acciaio inox AISI 420 AISI 420 Stainless steel Acier inox AISI 420 Edelstahl AISI 420 Acero inoxidable AISI 420
3	Girante Impeller Roue Laufrad Rodete	Resina termoplastica Thermoplastic resin Résine thermoplastique Thermoplastik Resina termoplástica
4	Diffusore Diffuser Diffuseur Diffusor Difusor	Resina termoplastica Thermoplastic resin Résine thermoplastique Thermoplastik Resina termoplástica
5	Camicia esterna External casing Enveloppe extérieure Mantel Camisa exterior	Acciaio inox AISI 304 AISI 304 Stainless steel Acier inox AISI 304 Edelstahl AISI 304 Acero inoxidable AISI 304
6	Base Base Embase Rahmen Base	Ghisa Cast iron Fonte Grauguss Fundición de hierro
7	Giunto Coupling Accouplement Kupplung Acoplamiento	Ghisa Cast iron Fonte Grauguss Fundición de hierro
8	Tenuta meccanica (standard) Mechanical seal (standard) Garniture mécanique (standard) Gleitringdichtung (standard) Sello mecánico (estándar)	Grafite / Ceramica (≤ 14 bar) Graphite / Ceramic (≤ 14 bar) Graphite / Céramique (≤ 14 bar) Graphit / Keramik (≤ 14 bar) Grafito / Cerámica (≤ 14 bar)
8	Tenuta meccanica (standard) Mechanical seal (standard) Garniture mécanique (standard) Gleitringdichtung (standard) Sello mecánico (estándar)	Grafite / Widia (> 14 bar) Graphite / Widia (> 14 bar) Graphite / Widia (> 14 bar) Graphit / Widia (> 14 bar) Grafito / Widia (> 14 bar)
9	Tenuta a baderna Packed gland Etanchéité par presse-étoupe Stopfbuchse Sello por estopada	PTFE PTFE PTFE PTFE
10	Mantello Shell Enveloppe Mantel Carcasa	Acciaio al carbonio Carbon steel Acier au carbone Kohlenstoffstahl Acero carbono
11	Tirante Tie rod Tirant Spannstange Tirante	Acciaio inox Stainless steel Acier inox Edelstahl Acero inoxidable

PRESTAZIONI - PERFORMANCES - CARACTERISTIQUES - LEISTUNGSBEREICH - PRESTACIONES

MEKV65-30

Prestazioni a 50Hz, 2 poli
Performances at 50Hz, 2 poles
Caractéristiques à 50Hz, 2 pôles
Leistungsbereich bei 50Hz, 2-polig
Prestaciones a 50Hz, 2 polos

Pompa Pump Pompe Pumpe Bomba	 IEC kW HP			Portata - Capacity - Débit - Fördermenge - Caudal										
				l/min	0	200	300	400	450	500	550	600	650	700
				m³/h	0	12	18	24	27	30	33	36	39	42
				l/s	0	3,3	5	6,7	7,5	8,3	9,2	10	10,8	11,7
				H m	76	76,5	75	73	71	69	66	62	55	43
ME12KV65-30/4	•	11	15		91,5	94	93,5	90,5	88	85	80,5	75,5	69,5	62,5
ME15KV65-30/5	•	11	15		119	115	113	108	106	102	97	91	83	74
ME17KV65-30/6	•	15	20		128	129	129	124	121	116	109	101	92	81
ME20KV65-30/7	•	15	20		160	166	166	161	155	147	137	126	114	100
ME25KV65-30/9	•	18,5	25		195	191	189	184	180	173	165	155	142	127
ME30KV65-30/10	•	22	30		222	227	226	220	214	205	194	181	165	147
ME35KV65-30/12	•	26	35		222	227	226	220	214	205	194	181	165	147
ME35KV65-30/12	•	30	40		222	227	226	220	214	205	194	181	165	147
ME40KV65-30/14	•	30	40		254	260	261	254	246	235	221	204	187	167

Dimensioni di ingombro in mm e peso in kg

Overall dimensions in mm and weight in kg
Dimensions en mm et masse en kg
Abmessungen in mm, Gewicht in kg
Medidas en mm, peso en kg

*** Per le dimensioni di ingombro e i pesi dei motori vedere pag. 54**

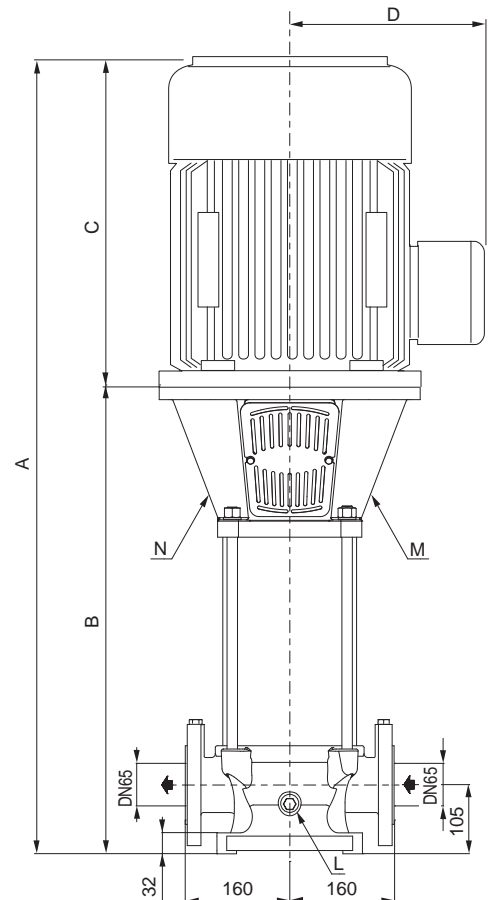
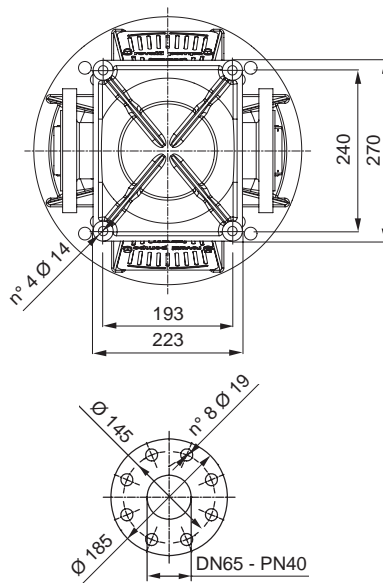
* For motors overall dimensions and weights please refer to page 54

* Pour les dimensions et les masses des moteurs voir page 54

* Gesamtlänge und Gewichte der Motoren, siehe Seite 54

* Para la dimensiones y los pesos de los motores, consulte la página 54

Pompa Pump Pompe Pumpe Bomba	IEC	A	B	C	D	Peso Weight Masse Gewicht Peso	
						Pompa Pump Pompe Pumpe Bomba	Motore Motor Moteur Motor Motor
ME12KV65-30/4	•	*	661	*	*	68	*
ME15KV65-30/5	•	*	714	*	*	72	*
ME17KV65-30/6	•	*	766	*	*	76	*
ME20KV65-30/7	•	*	819	*	*	80	*
ME25KV65-30/9	•	*	924	*	*	86	*
ME30KV65-30/10	•	*	976	*	*	90	*
ME35KV65-30/12	•	*	1082	*	*	96	*
ME35KV65-30/12	•	*	1082	*	*	97	*
ME40KV65-30/14	•	*	1187	*	*	102	*



Riempimento pompa
Pump filling
Remplissage pompe
Füllen der Pumpe
Llenado bomba
M= 3/8" GAS

Drenaggio
Drip drain
Evacuation des égouttures
Entleerung
Drenaje
N= 3/8" GAS

Scarico pompa
Pump drain
Vidange pompe
Pumpenablass
Descarga bomba
L= 1/4" GAS

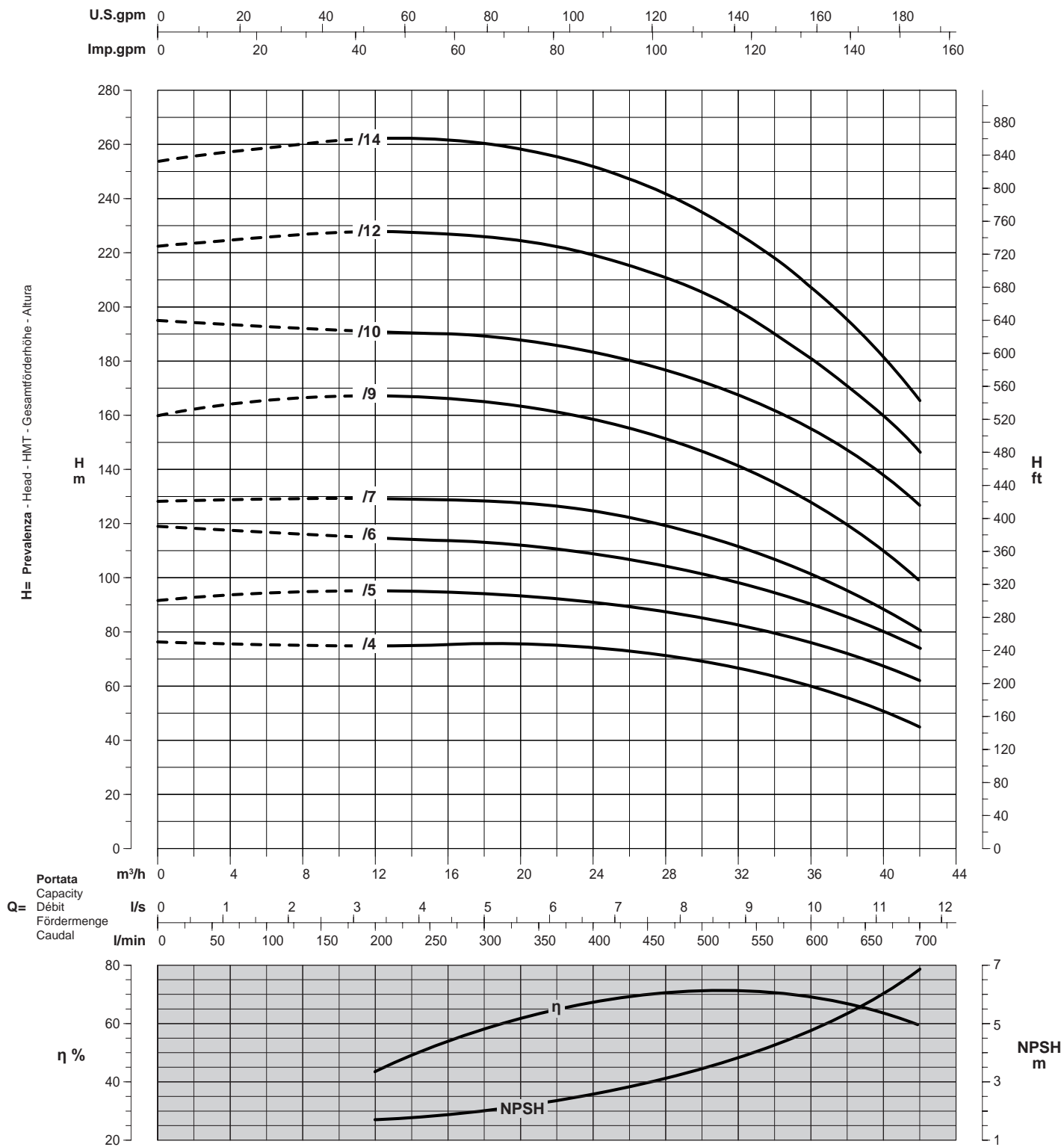
Dimensioni e pesi possono variare secondo il tipo di motore
Dimensions and weights may change according to the type of motor
Dimensions et masses peuvent varier selon le type du moteur
Größe und Gewicht kann, je nach Motortyp, variieren
Dimensiones y pesos pueden variar dependiendo del tipo de motor

Tolleranze ISO 9906 - Annex A - Tolerances ISO 9906 - Annex A norms - Tolerancias ISO 9906 - Annexe A - Toleranzen ISO 9906 - Anhang A - Tolerancias ISO 9906 - Apéndice A

PRESTAZIONI - PERFORMANCES - CHARACTERISTIQUES - LEISTUNGSBEREICH - PRESTACIONES

MEKV65-30

Prestazioni a 50Hz, 2 poli
Performances at 50Hz, 2 poles
Caractéristiques à 50Hz, 2 pôles
Leistungsbereich bei 50Hz, 2-polig
Prestaciones a 50Hz, 2 polos



Curve per liquidi aventi densità 1000 kg/m³ - viscosità 1 mm²/s alla temperatura di 20°C
Curves established for liquid density 1000 kg/m³ - viscosity 1 mm²/s - temperature 20°C
Courbes établies pour liquides densité 1000 kg/m³ - viscosité 1 mm²/s - température 20°C
Leistungskurve für Flüssigkeiten mit Dichtigkeit von 1000 kg/m³ - Viskosität 1 mm²/s - Temp. 20°C
Curvas para líquidos con densidad 1000 kg/m³ - viscosidad 1 mm²/s a la temperatura de 20°C


Rendimento della pompa
Pump efficiency
Rendement de la pompe
Wirkungsgrad
Eficiencia de la bomba

Tolleranze ISO 9906 - Annex A - Tolerances ISO 9906 - Annex A norms - Tolerancias ISO 9906 - Annexe A - Toleranzen ISO 9906 - Anhang A - Tolerancias ISO 9906 - Apéndice A

PRESTAZIONI - PERFORMANCES - CARACTERISTIQUES - LEISTUNGSBEREICH - PRESTACIONES

MEKV65-40

Prestazioni a 50Hz, 2 poli
 Performances at 50Hz, 2 poles
 Caractéristiques à 50Hz, 2 pôles
 Leistungsbereich bei 50Hz, 2-polig
 Prestaciones a 50Hz, 2 polos

Pompa Pump Pompe Pumpe Bomba	 IEC kW HP			Portata - Capacity - Débit - Fördermenge - Caudal											
				l/min	0	300	400	500	600	650	700	800	900	1000	
				m³/h	0	18	24	30	36	39	42	48	54	60	
ME15KV65-40/5	•	11	15	l/s	0	5	6,7	8,3	10	10,8	11,7	13,3	15	16,7	
ME17KV65-40/6	•	15	20	H	85	80,5	79	77	73	70	66	58	48	36	
ME20KV65-40/7	•	15	20	m	101	93	90	89	85	82	78	68	56	44	
ME25KV65-40/8	•	18,5	25		115	105	101	99	96	93	88	77	62	46	
ME30KV65-40/10	•	22	30		138	127	122	119	116	113	109	97	81	62	
ME35KV65-40/11	•	26	35		170	159	156	152	147	142	135	118	98	75	
ME35KV65-40/11	•	30	40		187	177	173	169	164	159	153	135	113	87	
ME40KV65-40/13	•	30	40		187	177	173	169	164	159	153	135	113	87	
ME40KV65-40/13	•	30	40		219	209	205	202	195	189	181	158	132	103	

Dimensioni di ingombro in mm e peso in kg

Overall dimensions in mm and weight in kg
 Dimensions en mm et masse en kg
 Abmessungen in mm, Gewicht in kg
 Medidas en mm, peso en kg

*** Per le dimensioni di ingombro e i pesi dei motori vedere pag. 54**

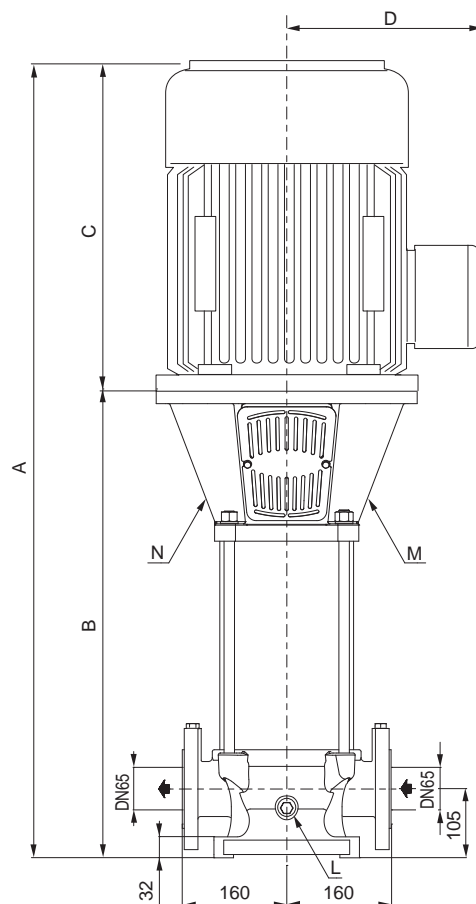
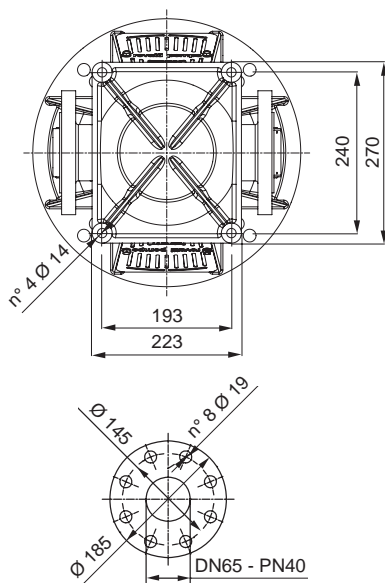
* For motors overall dimensions and weights please refer to page 54

* Pour les dimensions et les masses des moteurs voir page 54

* Gesamtlänge und Gewichte der Motoren, siehe Seite 54

* Para la dimensiones y los pesos de los motores, consulte la página 54

Pompa Pump Pompe Pumpe Bomba	IEC	A	B	C	D	Peso Weight Masse Gewicht Peso	
						Pompa Pump Pompe Pumpe Bomba	Motore Motor Moteur Motor Motor
						ME15KV65-40/5	•
ME17KV65-40/6	•	*	803	*	*	76	*
ME20KV65-40/7	•	*	862	*	*	78	*
ME25KV65-40/8	•	*	921	*	*	82	*
ME30KV65-40/10	•	*	1037	*	*	89	*
ME35KV65-40/11	•	*	1098	*	*	92	*
ME35KV65-40/11	•	*	1098	*	*	93	*
ME40KV65-40/13	•	*	1216	*	*	98	*



Riempimento pompa
 Pump filling
M= Remplissage pompe **3/8" GAS**
 Füllen der Pumpe
 Llenado bomba

Drenaggio
 Drip drain
N= Evacuation des égouttures **3/8" GAS**
 Entleerung
 Drenaje

Scarico pompa
 Pump drain
L= Vidange pompe **1/4" GAS**
 Pumpenablass
 Descarga bomba

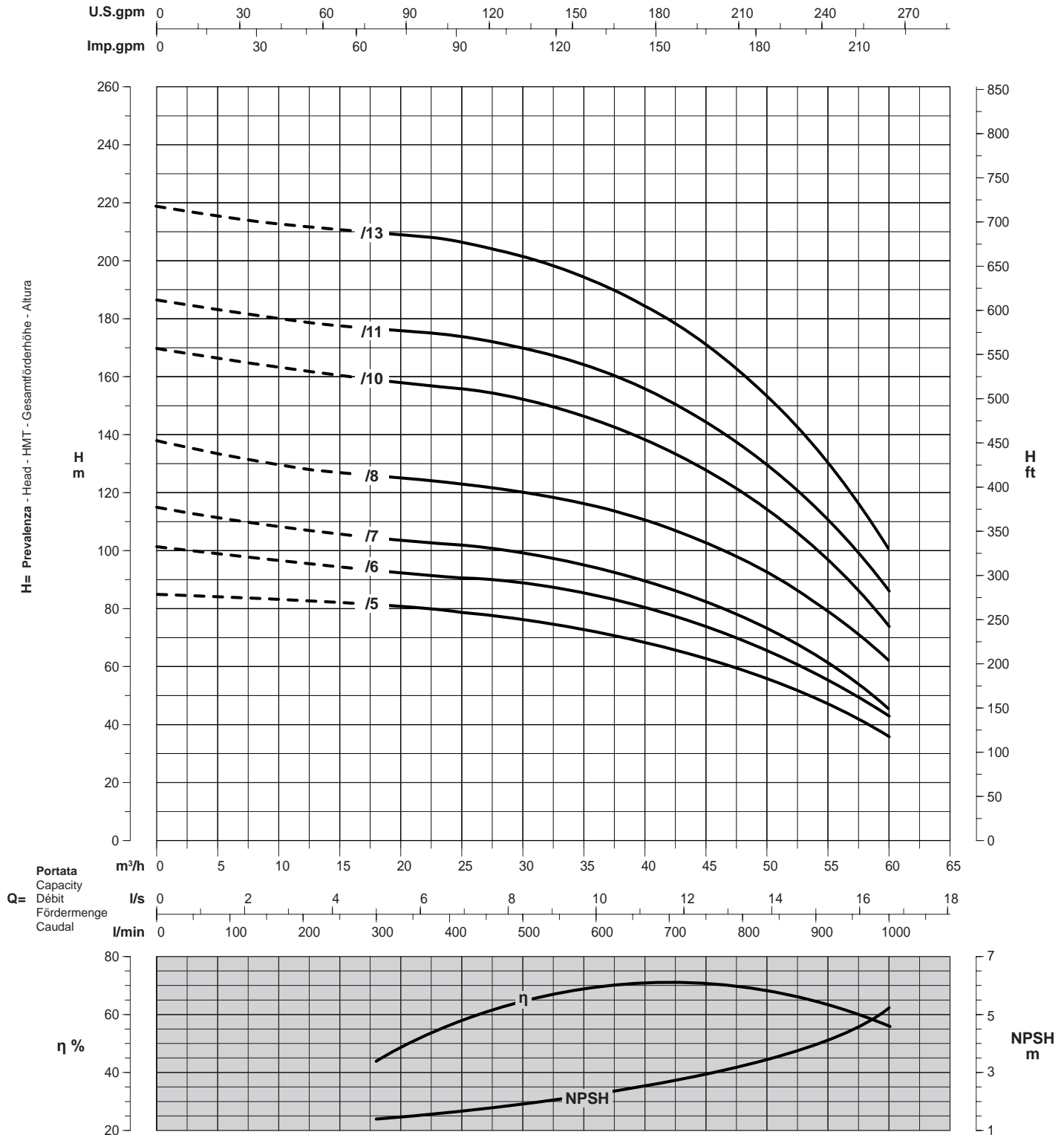
Dimensioni e pesi possono variare secondo il tipo di motore
 Dimensions and weights may change according to the type of motor
 Dimensions et masses peuvent varier selon le type du moteur
 Größe und Gewicht kann, je nach Motortyp, variieren
 Dimensiones y pesos pueden variar dependiendo del tipo de motor

Tolleranze ISO 9906 - Annex A - Tolerances ISO 9906 - Annex A norms - Tolerancias ISO 9906 - Annexe A - Toleranzen ISO 9906 - Anhang A - Tolerancias ISO 9906 - Apéndice A

PRESTAZIONI - PERFORMANCES - CARACTERISTIQUES - LEISTUNGSBEREICH - PRESTACIONES

MEKV65-40

Prestazioni a 50Hz, 2 poli
Performances at 50Hz, 2 poles
Caractéristiques à 50Hz, 2 pôles
Leistungsbereich bei 50Hz, 2-polig
Prestaciones a 50Hz, 2 polos




Curve per liquidi aventi densità 1000 kg/m³ - viscosità 1 mm²/s alla temperatura di 20°C
Curves established for liquid density 1000 kg/m³ - viscosity 1 mm²/s - temperature 20°C
Courbes établies pour liquides densité 1000 kg/m³ - viscosité 1 mm²/s - température 20°C
Leistungskurve für Flüssigkeiten mit Dichtigkeit von 1000 kg/m³ - Viskosität 1 mm²/s - Temp. 20°C
Curvas para líquidos con densidad 1000 kg/m³ - viscosidad 1 mm²/s a la temperatura de 20°C

Rendimento della pompa
Pump efficiency
Rendement de la pompe
Wirkungsgrad
Eficiencia de la bomba

PRESTAZIONI - PERFORMANCES - CARACTERISTIQUES - LEISTUNGSBEREICH - PRESTACIONES

MEKV65-50

Prestazioni a 50Hz, 2 poli
 Performances at 50Hz, 2 poles
 Caractéristiques à 50Hz, 2 pôles
 Leistungsbereich bei 50Hz, 2-polig
 Prestaciones a 50Hz, 2 polos

Pompa Pump Pompe Pumpe Bomba	 IEC kW HP			Portata - Capacity - Débit - Fördermenge - Caudal										
				l/min	0	300	400	500	600	700	800	900	1000	1200
				m³/h	0	18	24	30	36	42	48	54	60	72
				l/s	0	5	6,7	8,3	10	11,7	13,3	15	16,7	20
ME15KV65-50/4	•	11	15	H	70	65	64	63	62	59	55	48	39	13
ME17KV65-50/4	•	15	20		77	72	71	70	69	67	63	56	48	21
ME20KV65-50/5	•	15	20	m	93	87	86	85	83	80	75	67	56	26
ME25KV65-50/6	•	18,5	25		112	104	103	102	99	96	90	80	68	34
ME30KV65-50/7	•	22	30	134	124	123	122	119	115	108	97	83	40	
ME35KV65-50/8	•	26	35	156	145	144	142	140	135	128	115	99	51	
ME35KV65-50/8	•	30	40	156	145	144	142	140	135	128	115	99	51	
ME40KV65-50/9	•	30	40	176	164	162	160	157	152	144	129	111	57	

Dimensioni di ingombro in mm e peso in kg

Overall dimensions in mm and weight in kg
 Dimensions en mm et masse en kg
 Abmessungen in mm, Gewicht in kg
 Medidas en mm, peso en kg

*** Per le dimensioni di ingombro e i pesi dei motori vedere pag. 54**

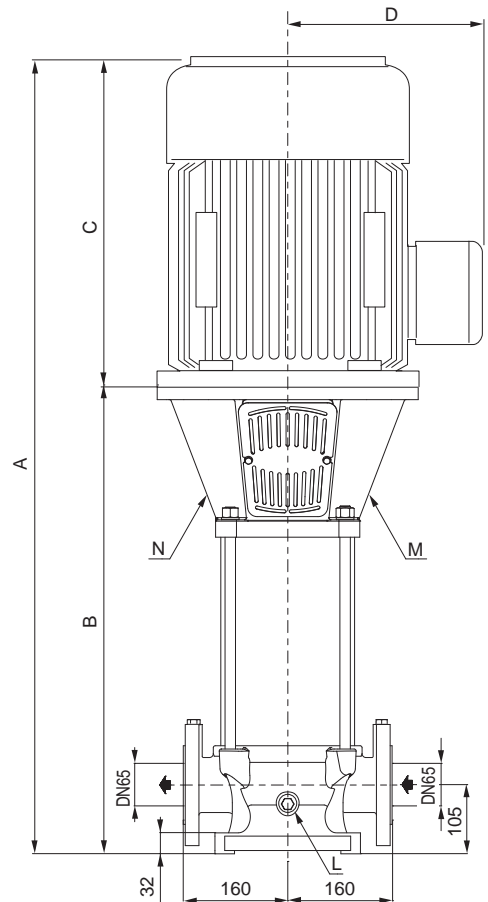
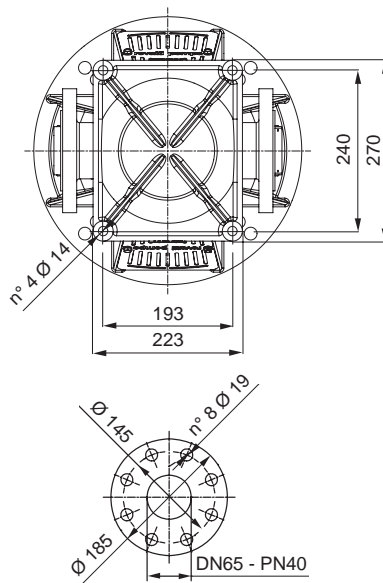
* For motors overall dimensions and weights please refer to page 54

* Pour les dimensions et les masses des moteurs voir page 54

* Gesamtlänge und Gewichte der Motoren, siehe Seite 54

* Para la dimensiones y los pesos de los motores, consulte la página 54

Pompa Pump Pompe Pumpe Bomba	IEC	A	B	C	D	Peso Weight Masse Gewicht Peso	
						Pompa Pump Pompe Pumpe Bomba	Motore Motor Moteur Motor Motor
ME15KV65-50/4	•	*	685	*	*	68	*
ME17KV65-50/4	•	*	685	*	*	68	*
ME20KV65-50/5	•	*	744	*	*	71	*
ME25KV65-50/6	•	*	803	*	*	75	*
ME30KV65-50/7	•	*	862	*	*	79	*
ME35KV65-50/8	•	*	921	*	*	81	*
ME35KV65-50/8	•	*	921	*	*	82	*
ME40KV65-50/9	•	*	980	*	*	84	*



Riempimento pompa
 Pump filling
M= Remplissage pompe **3/8" GAS**
 Füllen der Pumpe
 Lenado bomba

Drenaggio
 Drip drain
N= Evacuation des égouttures **3/8" GAS**
 Entleerung
 Drenaje

Scarico pompa
 Pump drain
L= Vidange pompe **1/4" GAS**
 Pumpenablass
 Descarga bomba

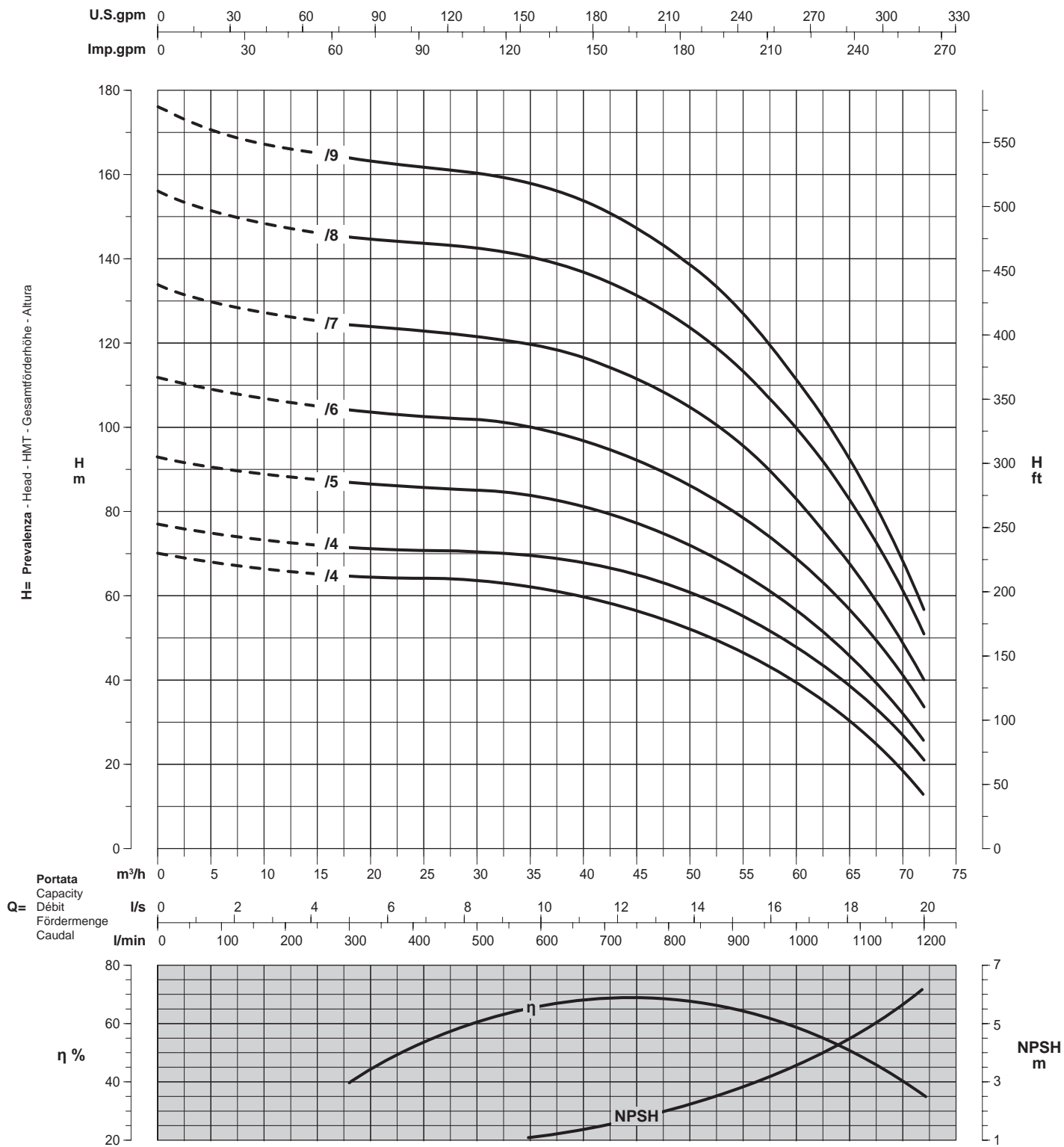
Dimensioni e pesi possono variare secondo il tipo di motore
 Dimensions and weights may change according to the type of motor
 Dimensions et masses peuvent varier selon le type du moteur
 Größe und Gewicht kann, je nach Motortyp, variieren
 Dimensiones y pesos pueden variar dependiendo del tipo de motor

Tolleranze ISO 9906 - Annex A - Tolerances ISO 9906 - Annex A norms - Tolerancias ISO 9906 - Annex A - Toleranzen ISO 9906 - Anhang A - Tolerancias ISO 9906 - Apéndice A

PRESTAZIONI - PERFORMANCES - CARACTERISTIQUES - LEISTUNGSBEREICH - PRESTACIONES

MEKV65-50

Prestazioni a 50Hz, 2 poli
Performances at 50Hz, 2 poles
Caractéristiques à 50Hz, 2 pôles
Leistungsbereich bei 50Hz, 2-polig
Prestaciones a 50Hz, 2 polos



Curve per liquidi aventi densità 1000 kg/m³ - viscosità 1 mm²/s alla temperatura di 20°C
Curves established for liquid density 1000 kg/m³ - viscosity 1 mm²/s - temperature 20°C
Courbes établies pour liquides densité 1000 kg/m³ - viscosité 1 mm²/s - température 20°C
Leistungskurve für Flüssigkeiten mit Dichtigkeit von 1000 kg/m³ - Viskosität 1 mm²/s - Temp. 20°C
Curvas para líquidos con densidad 1000 kg/m³ - viscosidad 1 mm²/s a la temperatura de 20°C

Rendimento della pompa
Pump efficiency
Rendement de la pompe
Wirkungsgrad
Eficiencia de la bomba

Tolleranze ISO 9906 - Annex A - Tolerances ISO 9906 - Annex A norms - Tolerancias ISO 9906 - Annexe A - Toleranzen ISO 9906 - Anhang A - Tolerancias ISO 9906 - Apéndice A

Elettropompe verticali multistadio
Vertical multistage electric pumps
Electropompes multicellulaires verticales
Vertikale mehrstufige Kreiselpumpen
Electrobombas multicelulares verticales

MEKVI65

Catalogo generale
General catalogue
Catalogue général
Hauptkatalog
Catálogo general

CARATTERISTICHE - CHARACTERISTICS - CARACTERISTIQUES - CHARAKTERISTIK - CARACTERÍSTICAS



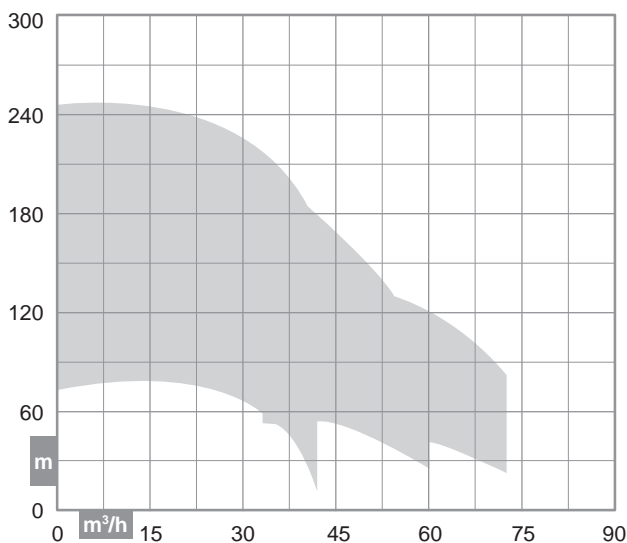
GREEN
LINE

Identificazione pompa

Pump identification
Identification de la pompe
Bedeutung der Abkürzungen
Identificación bomba

Campi di utilizzo della gamma

Performance range
Champs d'utilisation
Anwendungsbereiche
Campos de utilización



Costruzione

Construction
Construction
Konstruktion
Construcción

Corpi pompa di tipo centrifugo multistadio con bocche flangiate "in-line" e dotati di supporto per motori elettrici conformi alle norme IEC 34-1, IP 55, classe d'isolamento F

Centrifugal multistage pump body with "in-line" flanged ports and IEC 34-1 motor support, IP 55, insulation class F

Corps de pompe du type centrifuge multicellulaire avec orifices bridés "in-line" et support pour moteurs électriques conformes aux normes internationales IEC 34-1, IP 55, classe d'isolation F

Pumpenkörper der mehrstufigen Kreiselpumpe Typ "in-line" hat Anschlussstutzen mit Gewinde und Halterung für Elektromotor entsprechend der Norm IEC 34-1, IP 55, Isolklasse F

Cuerpo bomba de tipo centrifugo multicelular con bocas a bridas "in-line" y soporte para motor eléctrico conformes a las normas IEC 34-1, IP 55, clase de aislamiento F

Elettropompa monoblocco

Monobloc electric pump
Electropompe monobloc
Monoblock Elektropumpe
Bomba eléctrica monobloque

ME

Potenza nominale in CV

Nominal power in HP
Puissance nominale en CV
Nennleistung in PS
Potencia nominal en CV

35

12,5 ÷ 40

Versione verticale

Vertical version
Position verticale
Vertikale Ausführung
Versión vertical

KV

Esecuzione in fusione di acciaio inox AISI 304

AISI 304 casted stainless steel execution
Exécution en acier inox AISI 304 fondu
Ausführung in gegossenem Edelstahl AISI 304
Ejecución en fundición de acero inoxidable AISI 304

I

Ø nominale bocca di aspirazione

Nominal Ø suction port
Ø nominal d'aspiration
Nenndurchmesser des Saugstutzen
Ø nominal aspiración

65

Portata nominale in m³/h

Nominal capacity in m³/h
Débit au meilleur rendement
Nenndurchsatz in m³/h
Caudal nominal en m³/h

40

30 ÷ 50

Numero stadi

Number of stages
Nombre d'étages
Anzahl Stufen
Número de etapas

11

3 ÷ 13

Tipo di tenuta (TM= Maccanica / TB= Baderna)

Seal type (TM= Mechanical / TB= Packed gland)
Type de garniture (TM= Mécanique / TB= Presse-étoupe)
Dichtungstyp (TM= Gleitringdichtung / TB= Stopfbuchse)
Tipo de sello (TM= Mecánico / TB= Por estopada)

TM

TM TB

ME35KV165-40/11-TM

Elettropompa monoblocco con motore elettrico di potenza 35 CV - Versione verticale "in line" con componenti idraulici in acciaio inox AISI 304 fuso - Ø nominale bocca di aspirazione DN 65 - Portata nominale 40 m³/h - 11 stadi - Tenuta meccanica

Monobloc electric pump with 35 HP electric motor - Vertical "in line" version with AISI 304 casted stainless steel hydraulic components - Nominal Ø suction port DN 65 - Nominal capacity 40 m³/h - 11 stages - Mechanical seal

Electropompe monobloc avec moteur électrique de puissance 35 CV - Version verticale "in line" avec composants hydrauliques en acier inox AISI 304 fondu - Ø nominal d'aspiration DN 65 - Débit nominal 40 m³/h - 11 étages - Garniture mécanique

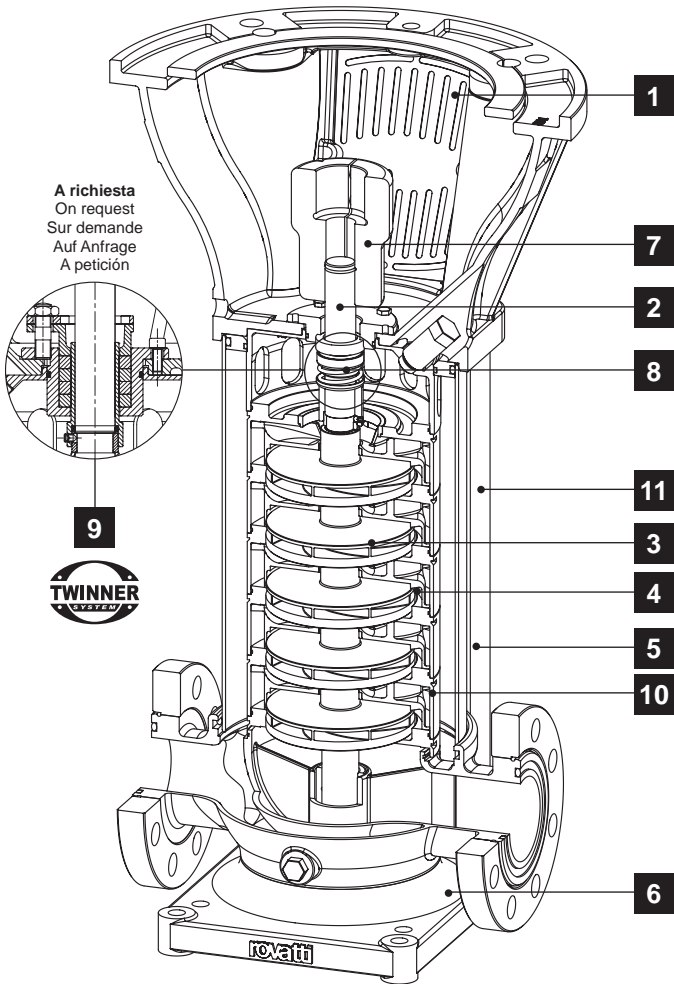
Monoblock-Elektropumpe mit 35 PS Elektromotor - Vertikale Ausführung "in-line" mit AISI 304 Edelstahl Hydraulik Komponenten - Nenndurchmesser des Saugstutzen DN 65 - Nenndurchsatz 40 m³/h - 11 Stufen - Gleitringdichtung

Bomba eléctrica monobloque con motor 35 CV - Versión vertical con hidráulica de acero inoxidable AISI 304 - Ø nominal aspiración DN 65 - Caudal nominal 40 m³/h - 11 etapas - Sello mecánico

CARATTERISTICHE - CHARACTERISTICS - CARACTERISTIQUES - CHARAKTERISTIK - CARACTERÍSTICAS

Distinta materiali

List of parts and materials
Nomenclature et matériaux
Konstruktion und Werkstoffe
Detalle partes y materiales



Limiti di impiego

Use limits
Limites d'utilisation
Einsatzbedingungen
Limites de utilización

Contenuto max. solidi - Max. solids contents Contenu maxi de solides - Max. Gehalt an Feststoffen Contenido máx. de sustancias sólidas	70 g/m³
Temperatura max. acqua - Max. water temperature Température maxi de l'eau - Max. Pumpwassertemperatur Temperatura máx. agua bombeada	90°C
Tempo max. di funzionamento a Q=0 - Max. running time with Q=0 Temps maxi de fonctionnement avec Q=0 - Max. Betriebsdauer bei Q=0 Tiempo máx. de funcionamiento con Q=0	1 min
Pressione max. di esercizio * - Max. operating pressure * Pression maxi de service * - Max. Betriebsdruck * Presión máx. de trabajo *	30 bar
Pressione max. di aspirazione - Max. suction pressure Pression maxi à l'entrée de la pompe - Max. Ansaugdruck Presión máx. de aspiración	6 bar


* *Comprensiva della pressione di aspirazione* - * Including suction pressure
* *Pression d'alimentation comprise* - * Einschl. Saugdruck
* *Incluida la presión de aspiración*

	Componente Component Désignation Komponenten Componente	Materiale Material Matière Werkstoff Material
1	Supporto motore elettrico Motor support Support de moteur électrique Elektromotorlagerung Soporte motor eléctrico	Ghisa Cast iron Fonte Grauguss Fundición de hierro
2	Albero pompa Pump shaft Arbre de pompe Pumpenwelle Eje bomba	Acciaio inox AISI 420 AISI 420 Stainless steel Acier inox AISI 420 Edelstahl AISI 420 Acero inoxidable AISI 420
3	Girante Impeller Roue LaufRad Rodete	Acciaio inox AISI 304 AISI 304 Stainless steel Acier inox AISI 304 Edelstahl AISI 304 Acero inoxidable AISI 304
4	Diffusore Diffuser Diffuseur Diffusor Difusor	Acciaio inox AISI 304 AISI 304 Stainless steel Acier inox AISI 304 Edelstahl AISI 304 Acero inoxidable AISI 304
5	Camicia esterna External casing Enveloppe extérieure Mantel Camisa exterior	Acciaio inox AISI 304 AISI 304 Stainless steel Acier inox AISI 304 Edelstahl AISI 304 Acero inoxidable AISI 304
6	Base Base Embase Rahmen Base	Ghisa Cast iron Fonte Grauguss Fundición de hierro
7	Giunto Coupling Accouplement Kupplung Acoplamiento	Ghisa Cast iron Fonte Grauguss Fundición de hierro
8	Tenuta meccanica (standard) Mechanical seal (standard) Garniture mécanique (standard) Gleitringdichtung (standard) Sello mecánico (estándar)	Grafite / ceramica (≤ 14 bar) Graphite / ceramic (≤ 14 bar) Graphite / céramique (≤ 14 bar) Graphit / Keramik (≤ 14 bar) Cerámica / Grafito (≤ 14 bar)
9	Tenuta meccanica (standard) Mechanical seal (standard) Garniture mécanique (standard) Gleitringdichtung (standard) Sello mecánico (estándar)	Grafite / Widia (> 14 bar) Graphite / Widia (> 14 bar) Graphite / Widia (> 14 bar) Graphit / Widia (> 14 bar) Grafito / Widia (> 14 bar)
9	Tenuta a baderna Packed gland Etanchéité par presse-étoupe Stopfbuchse Sello por estopada	PTFE PTFE PTFE PTFE
10	Mantello Shell Enveloppe Mantel Carcasa	Acciaio al carbonio Carbon steel Acier au carbone Stahl Acero
11	Tirante Tie rod Tirant Spannstange Tirante	Acciaio inox Stainless steel Acier inox Kohlenstoffstahl Acero al carbono

PRESTAZIONI - PERFORMANCES - CARACTERISTIQUES - LEISTUNGSBEREICH - PRESTACIONES

MEKVI65-30

Prestazioni a 50Hz, 2 poli
Performances at 50Hz, 2 poles
Caractéristiques à 50Hz, 2 pôles
Leistungsbereich bei 50Hz, 2-polig
Prestaciones a 50Hz, 2 polos

Pompa Pump Pompe Pumpe Bomba	 IEC kW HP			Portata - Capacity - Débit - Fördermenge - Caudal										
				l/min	0	200	300	400	450	500	550	600	650	700
				m³/h	0	12	18	24	27	30	33	36	39	42
				l/s	0	3,3	5	6,7	7,5	8,3	9,2	10	10,8	11,7
				H m	75	75	75	73	72	70	67	62	57	52
ME12KVI65-30/4	•	11	15		92	92	92	90	88	85	81	76	70	62
ME15KVI65-30/5	•	11	15		109	108	108	106	104	100	96	89	81	72
ME17KVI65-30/6	•	15	20		125	124	124	123	121	117	111	103	93	81
ME20KVI65-30/7	•	15	20		150	149	149	147	144	139	133	125	115	103
ME25KVI65-30/8	•	18,5	25		182	181	182	179	175	169	161	150	137	122
ME30KVI65-30/10	•	22	30		210	208	208	205	201	194	186	175	161	145
ME35KVI65-30/11	•	26	35		210	208	208	205	201	194	186	175	161	145
ME35KVI65-30/11	•	30	40		245	244	244	240	235	227	218	204	188	169
ME40KVI65-30/13	•	30	40											

Dimensioni di ingombro in mm e peso in kg

Overall dimensions in mm and weight in kg
Dimensions en mm et masse en kg
Abmessungen in mm, Gewicht in kg
Medidas en mm, peso en kg

*** Per le dimensioni di ingombro e i pesi dei motori vedere pag. 54**

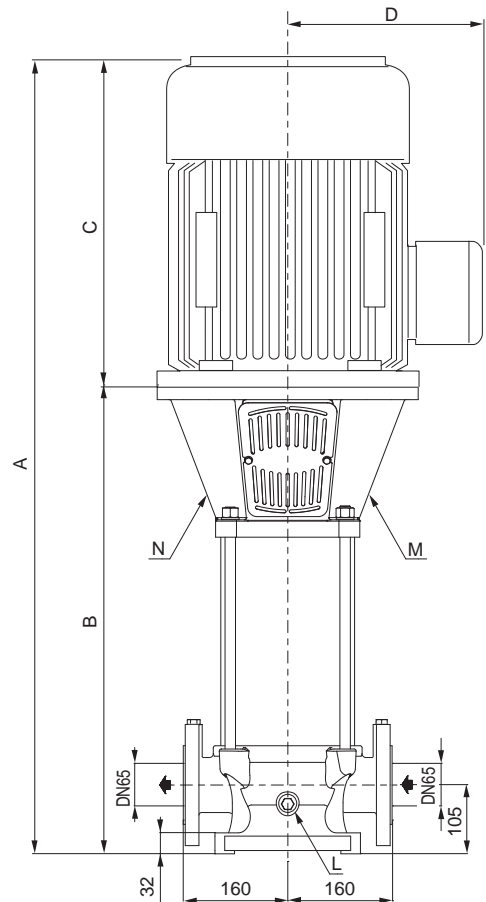
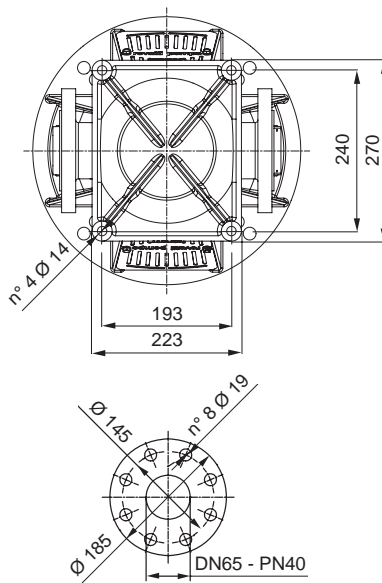
* For motors overall dimensions and weights please refer to page 54

* Pour les dimensions et les masses des moteurs voir page 54

* Gesamtlänge und Gewichte der Motoren, siehe Seite 54

* Para la dimensiones y los pesos de los motores, consulte la página 54

Pompa Pump Pompe Pumpe Bomba	IEC	A	B	C	D	Peso Weight Masse Gewicht Peso	
						Pompa Pump Pompe Pumpe Bomba	Motore Motor Moteur Motor Motor
ME12KVI65-30/4	•	*	661	*	*	74	*
ME15KVI65-30/5	•	*	714	*	*	79	*
ME17KVI65-30/6	•	*	766	*	*	83	*
ME20KVI65-30/7	•	*	819	*	*	88	*
ME25KVI65-30/8	•	*	871	*	*	93	*
ME30KVI65-30/10	•	*	976	*	*	103	*
ME35KVI65-30/11	•	*	1029	*	*	107	*
ME35KVI65-30/11	•	*	1029	*	*	108	*
ME40KVI65-30/13	•	*	1134	*	*	116	*



Riempimento pompa
Pump filling
Remplissage pompe
Füllen der Pumpe
Llenado bomba
M= 3/8" GAS

Drenaggio
Drip drain
Evacuation des égouttures
Entleerung
Drenaje
N= 3/8" GAS

Scarico pompa
Pump drain
Vidange pompe
Pumpenablass
Descarga bomba
L= 1/4" GAS

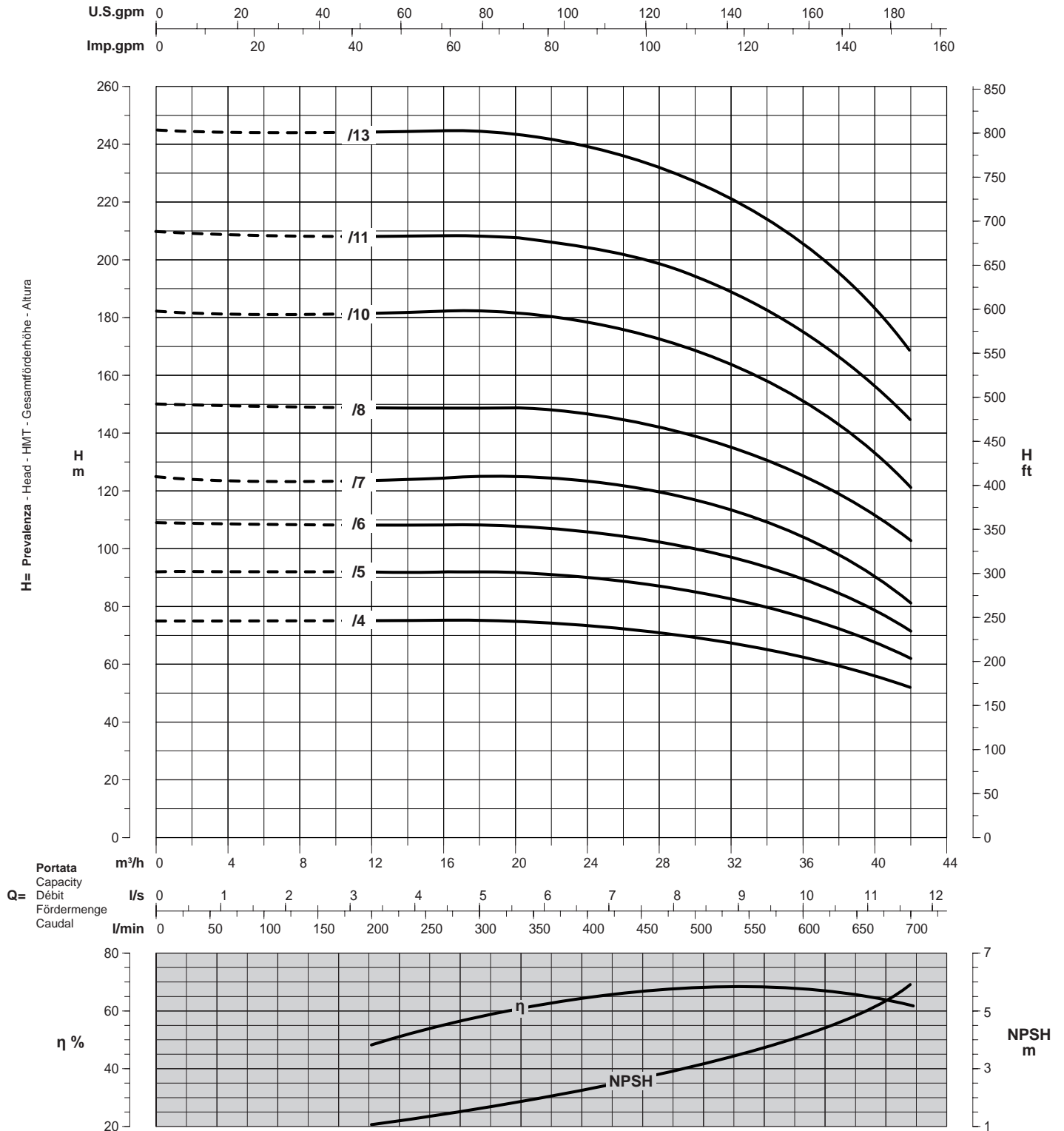
Dimensioni e pesi possono variare secondo il tipo di motore
Dimensions and weights may change according to the type of motor
Dimensions et masses peuvent varier selon le type du moteur
Größe und Gewicht kann, je nach Motortyp, variieren
Dimensiones y pesos pueden variar dependiendo del tipo de motor

Tolleranze ISO 9906 - Annex A - Tolerances ISO 9906 - Annex A norms - Tolerancias ISO 9906 - Annexe A - Toleranzen ISO 9906 - Anhang A - Tolerancias ISO 9906 - Apéndice A

PRESTAZIONI - PERFORMANCES - CARACTERISTIQUES - LEISTUNGSBEREICH - PRESTACIONES

MEKVI65-30

Prestazioni a 50Hz, 2 poli
Performances at 50Hz, 2 poles
Caractéristiques à 50Hz, 2 pôles
Leistungsbereich bei 50Hz, 2-polig
Prestaciones a 50Hz, 2 polos



Portata
Capacity
Débit
Fördermenge
Caudal

η %

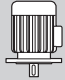
Curve per liquidi aventi densità 1000 kg/m³ - viscosità 1 mm²/s alla temperatura di 20°C
Curves established for liquid density 1000 kg/m³ - viscosity 1 mm²/s - temperature 20°C
Courbes établies pour liquides densité 1000 kg/m³ - viscosité 1 mm²/s - température 20°C
Leistungskurve für Flüssigkeiten mit Dichtigkeit von 1000 kg/m³ - Viskosität 1 mm²/s - Temp. 20°C
Curvas para líquidos con densidad 1000 kg/m³ - viscosidad 1 mm²/s a la temperatura de 20°C

Rendimento della pompa
Pump efficiency
Rendement de la pompe
Wirkungsgrad
Eficiencia de la bomba

PRESTAZIONI - PERFORMANCES - CARACTERISTIQUES - LEISTUNGSBEREICH - PRESTACIONES

MEKVI65-40

Prestazioni a 50Hz, 2 poli
 Performances at 50Hz, 2 poles
 Caractéristiques à 50Hz, 2 pôles
 Leistungsbereich bei 50Hz, 2-polig
 Prestaciones a 50Hz, 2 polos

Pompa Pump Pompe Pumpe Bomba	 IEC kW HP			Portata - Capacity - Débit - Fördermenge - Caudal											
				l/min	0	300	400	500	600	700	750	800	900	1000	
				m³/h	0	18	24	30	36	42	45	48	54	60	
				l/s	0	5	6,7	8,3	10	11,7	12,5	13,3	15	16,7	
ME15KVI65-40/5	•	11	15	H m	102	86	81	76	72	66	62	57	45	30	
ME17KVI65-40/6	•	15	20		120	101	95	90	85	77	72	66	52	35	
ME20KVI65-40/6	•	15	20		131	110	104	100	95	88	82	76	62	45	
ME25KVI65-40/8	•	18,5	25		167	140	133	127	120	110	103	95	76	54	
ME30KVI65-40/9	•	22	30		191	164	157	152	146	138	130	120	99	74	
ME35KVI65-40/11	•	26	35		231	198	191	183	174	163	153	142	118	89	
ME35KVI65-40/11	•	30	40		231	198	191	183	174	163	153	142	118	89	
ME40KVI65-40/13	•	30	40		271	232	223	214	203	189	177	165	137	103	

Dimensioni di ingombro in mm e peso in kg

Overall dimensions in mm and weight in kg
 Dimensions en mm et masse en kg
 Abmessungen in mm, Gewicht in kg
 Medidas en mm, peso en kg

*** Per le dimensioni di ingombro e i pesi dei motori vedere pag. 54**

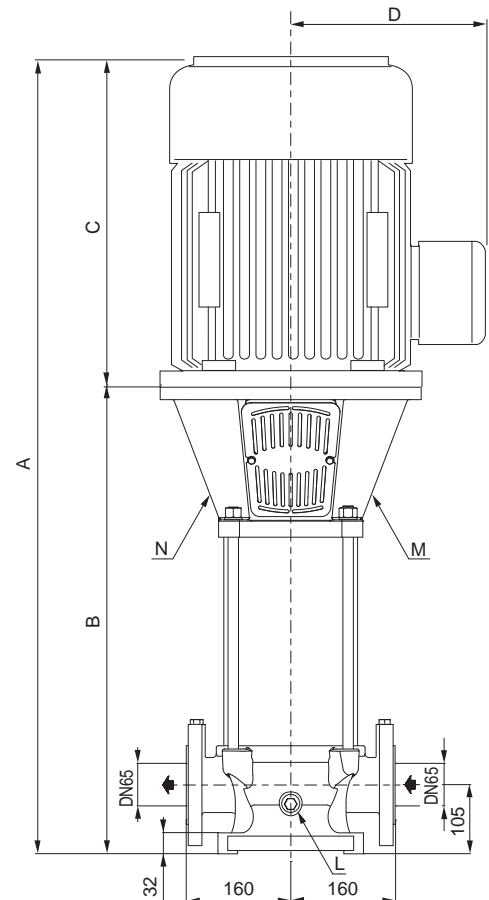
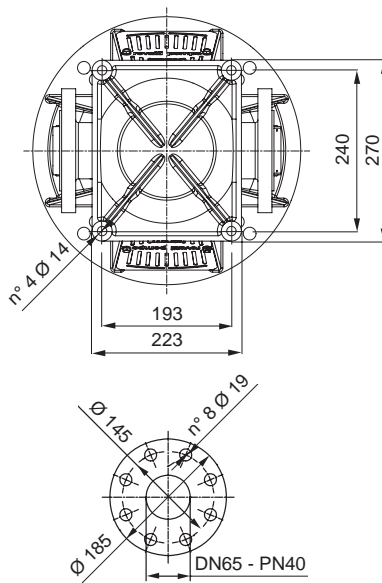
* For motors overall dimensions and weights please refer to page 54

* Pour les dimensions et les masses des moteurs voir page 54

* Gesamtlänge und Gewichte der Motoren, siehe Seite 54

* Para la dimensiones y los pesos de los motores, consulte la página 54

Pompa Pump Pompe Pumpe Bomba	IEC	A	B	C	D	Peso Weight Masse Gewicht Peso	
						Pompa Pump Pompe Pumpe Bomba	Motore Motor Moteur Motor Motor
ME15KVI65-40/5	•	*	744	*	*	79	*
ME17KVI65-40/6	•	*	803	*	*	84	*
ME20KVI65-40/6	•	*	803	*	*	84	*
ME25KVI65-40/8	•	*	921	*	*	94	*
ME30KVI65-40/9	•	*	980	*	*	99	*
ME35KVI65-40/11	•	*	1098	*	*	108	*
ME35KVI65-40/11	•	*	1098	*	*	109	*
ME40KVI65-40/13	•	*	1216	*	*	117	*



Riempimento pompa
 Pump filling
M= Remplissage pompe **3/8" GAS**
 Füllen der Pumpe
 Lenado bomba

Drenaggio
 Drip drain
N= Evacuation des égouttures **3/8" GAS**
 Entleerung
 Drenaje

Scarico pompa
 Pump drain
L= Vidange pompe **1/4" GAS**
 Pumpenablass
 Descarga bomba

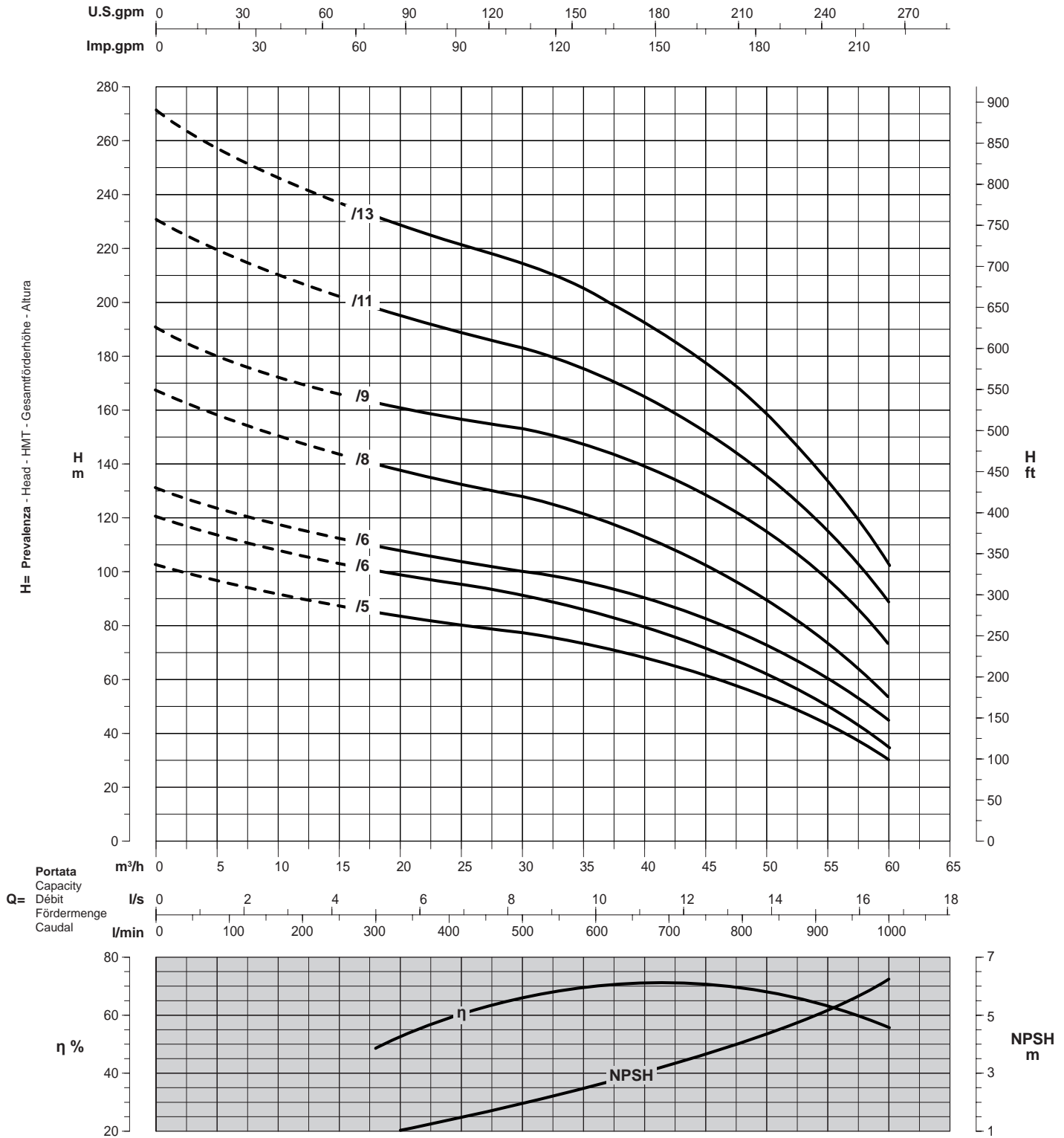
Dimensioni e pesi possono variare secondo il tipo di motore
 Dimensions and weights may change according to the type of motor
 Dimensions et masses peuvent varier selon le type du moteur
 Größe und Gewicht kann, je nach Motortyp, variieren
 Dimensiones y pesos pueden variar dependiendo del tipo de motor

Tolleranze ISO 9906 - Annex A - Tolerances ISO 9906 - Annex A norms - Tolerancias ISO 9906 - Annex A - Toleranzen ISO 9906 - Anhang A - Tolerancias ISO 9906 - Apéndice A

PRESTAZIONI - PERFORMANCES - CHARACTERISTIQUES - LEISTUNGSBEREICH - PRESTACIONES

MEKVI65-40

Prestazioni a 50Hz, 2 poli
 Performances at 50Hz, 2 poles
 Caractéristiques à 50Hz, 2 pôles
 Leistungsbereich bei 50Hz, 2-polig
 Prestaciones a 50Hz, 2 polos




Curve per liquidi aventi densità 1000 kg/m³ - viscosità 1 mm²/s alla temperatura di 20°C
 Curves established for liquid density 1000 kg/m³ - viscosity 1 mm²/s - temperature 20°C
 Courbes établies pour liquides densité 1000 kg/m³ - viscosité 1 mm²/s - température 20°C
 Leistungskurve für Flüssigkeiten mit Dichtigkeit von 1000 kg/m³ - Viskosität mm²/s - Temp. 20°C
 Curvas para líquidos con densidad 1000 kg/m³ - viscosidad 1 mm²/s a la temperatura de 20°C

Rendimento della pompa
 Pump efficiency
 Rendement de la pompe
 Wirkungsgrad
 Eficiencia de la bomba

PRESTAZIONI - PERFORMANCES - CARACTERISTIQUES - LEISTUNGSBEREICH - PRESTACIONES

MEKVI65-50

Prestazioni a 50Hz, 2 poli
Performances at 50Hz, 2 poles
Caractéristiques à 50Hz, 2 pôles
Leistungsbereich bei 50Hz, 2-polig
Prestaciones a 50Hz, 2 polos

Pompa Pump Pompe Pumpe Bomba	 IEC kW HP			Portata - Capacity - Débit - Fördermenge - Caudal											
				l/min	0	300	400	500	600	700	800	900	1000	1200	
				m³/h	0	18	24	30	36	42	48	54	60	72	
				l/s	0	5	6,7	8,3	10	11,7	13,3	15	16,7	20	
ME15KVI65-50/3	•	11	15	H	63	57	56	56	55	53	51	48	43	25	
ME17KVI65-50/4	•	15	20		77	72	70	69	67	64	60	55	49	30	
ME20KVI65-50/4	•	15	20	m	85	76	75	74	73	71	68	63	57	38	
ME25KVI65-50/5	•	18,5	25		106	95	94	93	91	88	85	79	71	47	
ME30KVI65-50/6	•	22	30	128	115	113	112	110	107	103	96	86	58		
ME35KVI65-50/7	•	26	35	149	134	132	130	128	125	120	112	100	68		
ME35KVI65-50/7	•	30	40	149	134	132	130	128	125	120	112	100	68		
ME40KVI65-50/8	•	30	40	171	155	152	150	147	144	138	129	116	79		

Dimensioni di ingombro in mm e peso in kg

Overall dimensions in mm and weight in kg
Dimensions en mm et masse en kg
Abmessungen in mm, Gewicht in kg
Medidas en mm, peso en kg

* Per le dimensioni di ingombro e i pesi dei motori vedere pag. 54

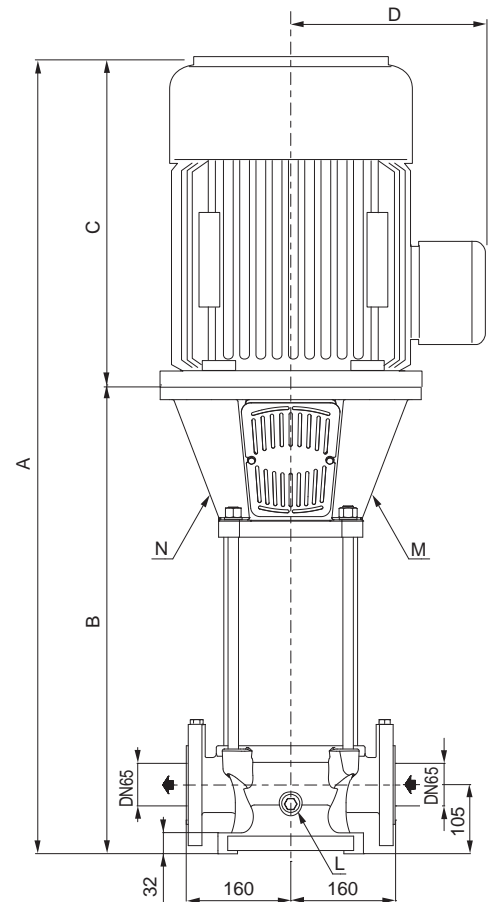
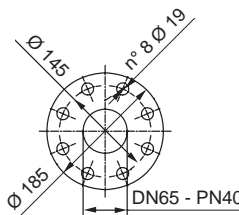
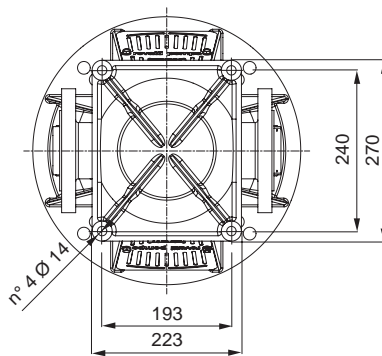
* For motors overall dimensions and weights please refer to page 54

* Pour les dimensions et les masses des moteurs voir page 54

* Gesamtlänge und Gewichte der Motoren, siehe Seite 54

* Para la dimensiones y los pesos de los motores, consulte la página 54

Pompa Pump Pompe Pumpe Bomba	IEC	A	B	C	D	Peso Weight Masse Gewicht Peso	
						Pompa Pump Pompe Pumpe Bomba	Motore Motor Moteur Motor Motor
ME15KVI65-50/3	•	*	744	*	*	69	*
ME17KVI65-50/4	•	*	803	*	*	74	*
ME20KVI65-50/4	•	*	862	*	*	74	*
ME25KVI65-50/5	•	*	921	*	*	79	*
ME30KVI65-50/6	•	*	1039	*	*	84	*
ME35KVI65-50/7	•	*	1157	*	*	88	*
ME35KVI65-50/7	•	*	1157	*	*	89	*
ME40KVI65-50/8	•	*	1216	*	*	93	*



Riempimento pompa
Pump filling
Remplissage pompe
Füllen der Pumpe
Lenado bomba
M= 3/8" GAS

Drenaggio
Drip drain
Evacuation des égouttures
Entleerung
Drenaje
N= 3/8" GAS

Scarico pompa
Pump drain
Vidange pompe
Pumpenablass
Descarga bomba
L= 1/4" GAS

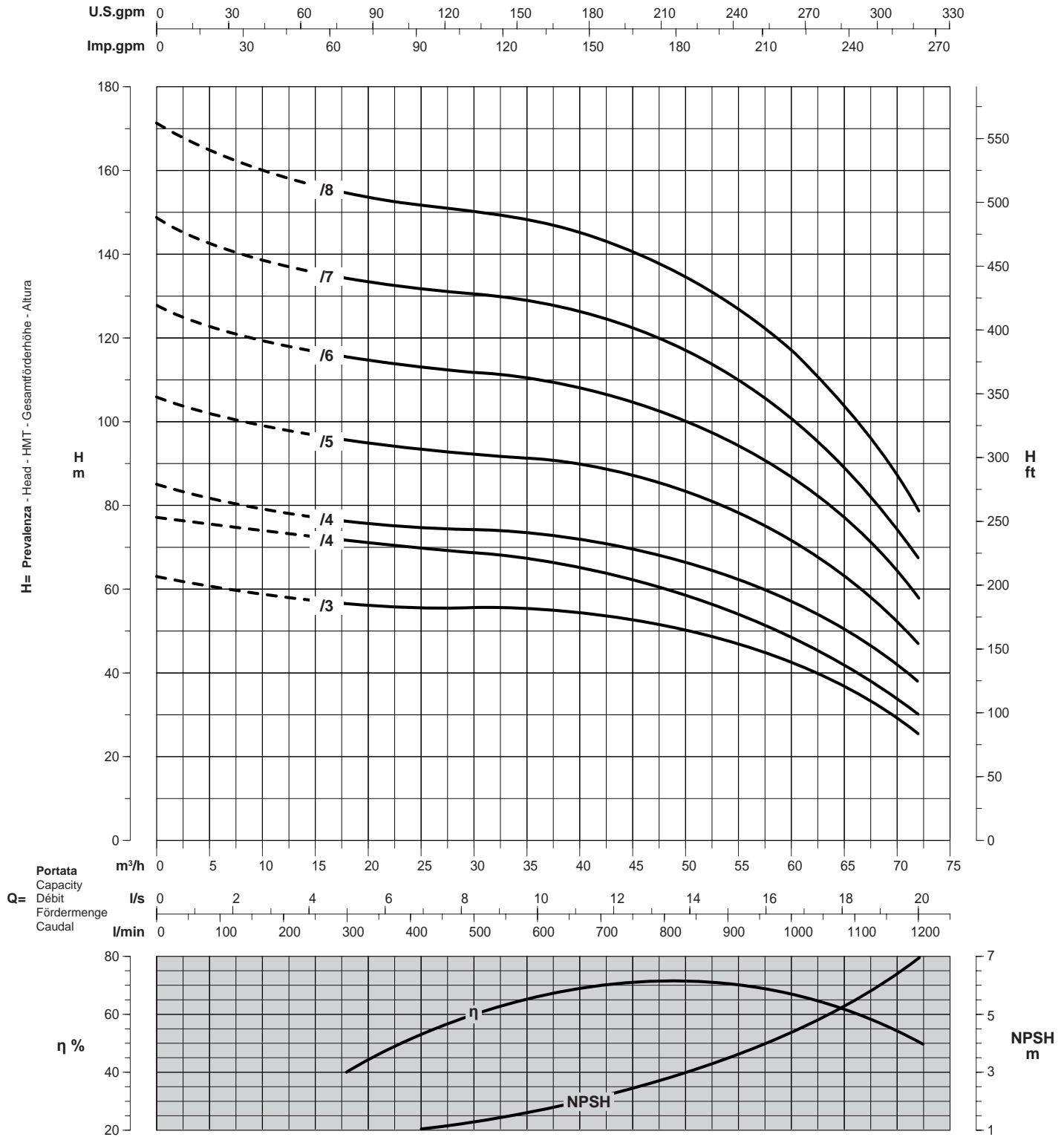
Dimensioni e pesi possono variare secondo il tipo di motore
Dimensions and weights may change according to the type of motor
Dimensions et masses peuvent varier selon le type du moteur
Größe und Gewicht kann, je nach Motortyp, variieren
Dimensiones y pesos pueden variar dependiendo del tipo de motor

Tolleranze ISO 9906 - Annex A - Tolerances ISO 9906 - Annex A norms - Tolerancias ISO 9906 - Annex A - Toleranzen ISO 9906 - Anhang A - Tolerancias ISO 9906 - Apéndice A

PRESTAZIONI - PERFORMANCES - CARACTERISTIQUES - LEISTUNGSBEREICH - PRESTACIONES

MEKVI65-50

Prestazioni a 50Hz, 2 poli
Performances at 50Hz, 2 poles
Caractéristiques à 50Hz, 2 pôles
Leistungsbereich bei 50Hz, 2-polig
Prestaciones a 50Hz, 2 polos



Curve per liquidi aventi densità 1000 kg/m³ - viscosità 1 mm²/s alla temperatura di 20°C
Curves established for liquid density 1000 kg/m³ - viscosity 1 mm²/s - temperature 20°C
Courbes établies pour liquides densité 1000 kg/m³ - viscosité 1 mm²/s - température 20°C
Leistungskurve für Flüssigkeiten mit Dichtigkeit von 1000 kg/m³ - Viskosität mm²/s - Temp. 20°C
Curvas para líquidos con densidad 1000 kg/m³ - viscosidad 1 mm²/s a la temperatura de 20°C

Rendimento della pompa
Pump efficiency
Rendement de la pompe
Wirkungsgrad
Eficiencia de la bomba

Tolleranze ISO 9906 - Annex A - Tolerances ISO 9906 - Annex A norms - Tolerancias ISO 9906 - Annexe A - Toleranzen ISO 9906 - Anhang A - Tolerancias ISO 9906 - Apéndice A

Elettropompe verticali multistadio
Vertical multistage electric pumps
Electropompes multicellulaires verticales
Vertikale mehrstufige Kreiselpumpen
Electrobombas multicelulares verticales

MEKVX65

Catalogo generale
General catalogue
Catalogue général
Hauptkatalog
Catálogo general

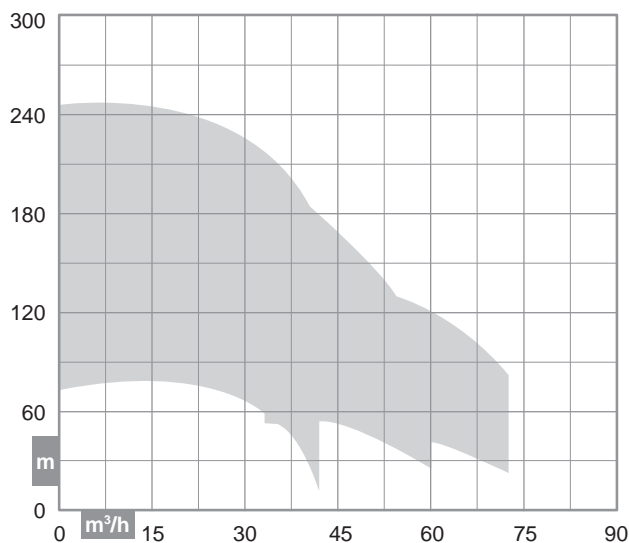
CARATTERISTICHE - CHARACTERISTICS - CARACTERISTIQUES - CHARAKTERISTIK - CARACTERÍSTICAS



EXTREME

Campi di utilizzo della gamma

Performance range
Champs d'utilisation
Anwendungsbereiche
Campos de utilización



Costruzione

Construction
Construction
Konstruktion
Construcción

Corpi pompa di tipo centrifugo multistadio con bocche flangiate "in-line" e dotati di supporto per motori elettrici conformi alle norme IEC 34-1, IP 55, classe d'isolamento F

Centrifugal multistage pump body with "in-line" flanged ports and IEC 34-1 motor support, IP 55, insulation class F

Corps de pompe du type centrifuge multicellulaire avec orifices bridés "in-line" et support pour moteurs électriques conformes aux normes internationales IEC 34-1, IP 55, classe d'isolation F

Pumpenkörper der mehrstufigen Kreiselpumpe Typ "in-line" hat Anschlussstutzen mit Gewinde und Halterung für Elektromotor entsprechend der Norm IEC 34-1, IP 55, Isolklasse F

Cuerpo bomba de tipo centrifugo multicelular con bocas a bridas "in-line" y soporte para motor eléctrico conformes a las normas IEC 34-1, IP 55, clase de aislamiento F

Identificazione pompa

Pump identification
Identification de la pompe
Bedeutung der Abkürzungen
Identificación bomba

Elettropompa monoblocco Monobloc electric pump Electropompe monobloc Monoblock Elektropumpe Bomba eléctrica monobloque	ME
Potenza nominale in CV Nominal power in HP Puissance nominale en CV Nennleistung in PS Potencia nominal en CV	35 12,5 ÷ 40
Versione verticale Vertical version Position verticale Vertikale Ausführung Versión vertical	KV
Esecuzione in fusione di acciaio inox AISI 316 AISI 316 casted stainless steel execution Exécution en acier inox AISI 316 fondu Ausführung in gegossenem Edelstahl AISI 316 Ejecución en fundición de acero inoxidable AISI 316	X
Ø nominale bocca di aspirazione Nominal Ø suction port Ø nominal d'aspiration Nenndurchmesser des Saugstutzen Ø nominal aspiración	65
Portata nominale in m³/h Nominal capacity in m³/h Débit au meilleur rendement Nenndurchsatz in m³/h Caudal nominal en m³/h	40 30 ÷ 50
Numero stadi Number of stages Nombre d'étages Anzahl Stufen Número de etapas	11 3 ÷ 13
Tipo di tenuta (TM= Maccanica / TB= Baderna) Seal type (TM= Mechanical / TB= Packed gland) Type de garniture (TM= Mécanique / TB= Presse-étoupe) Dichtungstyp (TM= Gleitringdichtung / TB= Stopfbuchse) Tipo de sello (TM= Mecánico / TB= Por estopada)	TM TM TB

ME35KVX65-40/11-TM

Elettropompa monoblocco con motore elettrico di potenza 35 CV - Versione verticale "in line" con componenti idraulici in acciaio inox AISI 316 fuso - Ø nominale bocca di aspirazione DN 65 - Portata nominale 40 m³/h - 11 stadi - Tenuta meccanica

Monobloc electric pump with 35 HP electric motor - Vertical "in line" version with AISI 316 casted stainless steel hydraulic components - Nominal Ø suction port DN 65 - Nominal capacity 40 m³/h - 11 stages - Mechanical seal

Electropompe monobloc avec moteur électrique de puissance 35 CV - Version verticale "in line" avec composants hydrauliques en acier inox AISI 316 fondu - Ø nominal d'aspiration DN 65 - Débit nominal 40 m³/h - 11 étages - Garniture mécanique

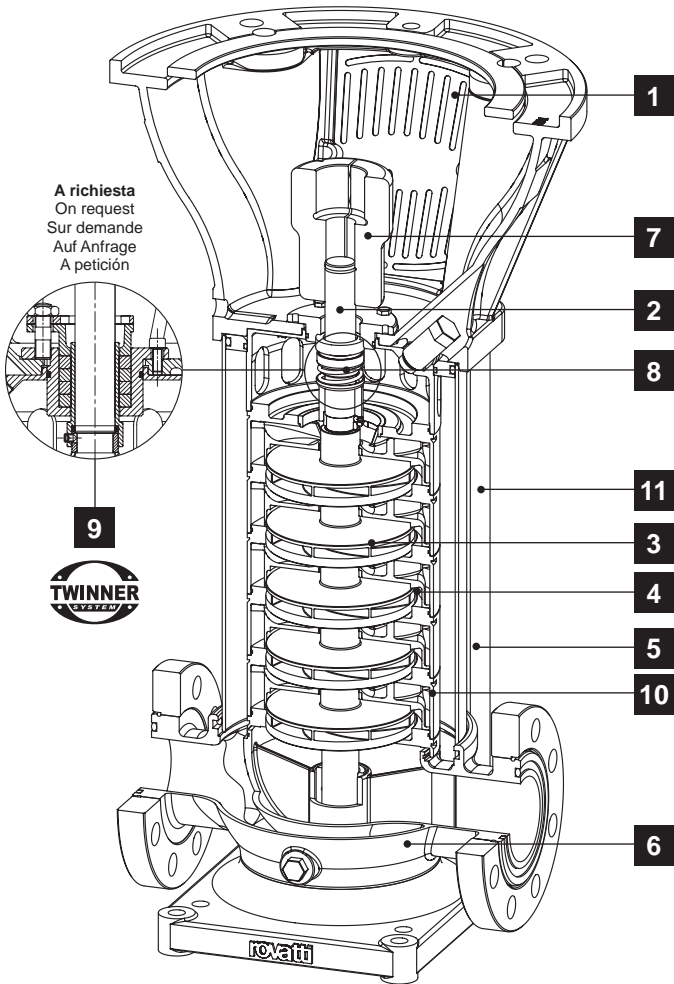
Monoblock-Elektropumpe mit 35 PS Elektromotor - Vertikale Ausführung "in-line" mit AISI 316 Edelstahl Hydraulik Komponenten - Nenndurchmesser des Saugstutzen DN 65 - Nenndurchsatz 40 m³/h - 11 Stufen - Gleitringdichtung

Bomba eléctrica monobloque con motor 35 CV - Versión vertical con hidráulica de acero inoxidable AISI 316 - Ø nominal aspiración DN 65 - Caudal nominal 40 m³/h - 11 etapas - Sello mecánico

CARATTERISTICHE - CHARACTERISTICS - CARACTERISTIQUES - CHARAKTERISTIK - CARACTERÍSTICAS

Distinta materiali

List of parts and materials
Nomenclature et matériaux
Konstruktion und Werkstoffe
Detalle partes y materiales



Limiti di impiego

Use limits
Limites d'utilisation
Einsatzbedingungen
Limites de utilización

<p>Contenuto max. solidi - Max. solids contents Contenu maxi de solides - Max. Gehalt an Feststoffen Contenido máx. de sustancias sólidas</p>	70 g/m³
<p>Temperatura max. acqua - Max. water temperature Température maxi de l'eau - Max. Pumpwassertemperatur Temperatura máx. agua bombeada</p>	90°C
<p>Tempo max. di funzionamento a Q=0 - Max. running time with Q=0 Temps maxi de fonctionnement avec Q=0 - Max. Betriebsdauer bei Q=0 Tiempo máx. de funcionamiento con Q=0</p>	1 min
<p>Pressione max. di esercizio * - Max. operating pressure * Pression maxi de service * - Max. Betriebsdruck * Presión máx. de trabajo *</p>	30 bar
<p>Pressione max. di aspirazione - Max. suction pressure Pression maxi à l'entrée de la pompe - Max. Ansaugdruck Presión máx. de aspiración</p>	6 bar


* *Comprensiva della pressione di aspirazione* - * Including suction pressure
* *Pression d'alimentation comprise* - * Einschl. Saugdruck
* *Incluida la presión de aspiración*

	Componente Component Désignation Komponenten Componente	Materiale Material Matière Werkstoff Material
1	Supporto motore elettrico Motor support Support de moteur électrique Elektromotorlagerung Soporte motor eléctrico	Ghisa Cast iron Fonte Grauguss Fundición de hierro
2	Albero pompa Pump shaft Arbre de pompe Pumpenwelle Eje bomba	Acciaio inox Duplex AISI 329 Duplex AISI 329 Stainless steel Acier inox Duplex AISI 329 Edelstahl Duplex AISI 329 Acero inox Duplex AISI 329
3	Girante Impeller Roue Laufrod Rodete	Acciaio inox AISI 316 AISI 316 Stainless steel Acier inox AISI 316 Edelstahl AISI 316 Acero inoxidable AISI 316
4	Diffusore Diffuser Diffuseur Diffusor Difusor	Acciaio inox AISI 316 AISI 316 Stainless steel Acier inox AISI 316 Edelstahl AISI 316 Acero inoxidable AISI 316
5	Camicia esterna External casing Enveloppe extérieure Mantel Camisa exterior	Acciaio inox AISI 316 AISI 316 Stainless steel Acier inox AISI 316 Edelstahl AISI 316 Acero inoxidable AISI 316
6	Base Base Embase Rahmen Base	Acciaio inox AISI 316 AISI 316 Stainless steel Acier inox AISI 316 Edelstahl AISI 316 Acero inoxidable AISI 316
7	Giunto Coupling Accouplement Kupplung Acoplamiento	Ghisa Cast iron Fonte Grauguss Fundición de hierro
8	Tenuta meccanica (standard) Mechanical seal (standard) Gamiture mécanique (standard) Gleitringdichtung (standard) Sello mecánico (estándar)	Grafite / Ceramica (≤ 14 bar) Graphite / Ceramic (≤ 14 bar) Graphite / Céramique (≤ 14 bar) Graphit / Keramik (≤ 14 bar) Grafito / Cerámica (≤ 14 bar)
8	Tenuta meccanica (standard) Mechanical seal (standard) Gamiture mécanique (standard) Gleitringdichtung (standard) Sello mecánico (estándar)	Grafite / Widia (> 14 bar) Graphite / Widia (> 14 bar) Graphite / Widia (> 14 bar) Graphit / Widia (> 14 bar) Grafito / Widia (> 14 bar)
9	Tenuta a baderna Packed gland Etanchéité par presse-étoupe Stopfbuchse Sello por estopada	PTFE PTFE PTFE PTFE
10	Mantello Shell Enveloppe Mantel Carcasa	Acciaio inox AISI 316 AISI 316 Stainless steel Acier inox AISI 316 Edelstahl AISI 316 Acero inoxidable AISI 316
11	Tirante Tie rod Tirant Spannstange Tirante	Acciaio inox AISI 316 AISI 316 Stainless steel Acier inox AISI 316 Edelstahl AISI 316 Acero inoxidable AISI 316

PRESTAZIONI - PERFORMANCES - CARACTERISTIQUES - LEISTUNGSBEREICH - PRESTACIONES

MEKVX65-30

Prestazioni a 50Hz, 2 poli
Performances at 50Hz, 2 poles
Caractéristiques à 50Hz, 2 pôles
Leistungsbereich bei 50Hz, 2-polig
Prestaciones a 50Hz, 2 polos

Pompa Pump Pompe Pumpe Bomba	 IEC kW HP			Portata - Capacity - Débit - Fördermenge - Caudal										
				l/min	0	200	300	400	450	500	550	600	650	700
				m³/h	0	12	18	24	27	30	33	36	39	42
				l/s	0	3,3	5	6,7	7,5	8,3	9,2	10	10,8	11,7
				H m	75	75	75	73	72	70	67	62	57	52
ME12KVX65-30/4	•	11	15		92	92	92	90	88	85	81	76	70	62
ME15KVX65-30/5	•	11	15		109	108	108	106	104	100	96	89	81	72
ME17KVX65-30/6	•	15	20		125	124	124	123	121	117	111	103	93	81
ME20KVX65-30/7	•	15	20		150	149	149	147	144	139	133	125	115	103
ME25KVX65-30/8	•	18,5	25		182	181	182	179	175	169	161	150	137	122
ME30KVX65-30/10	•	22	30		210	208	208	205	201	194	186	175	161	145
ME35KVX65-30/11	•	26	35		210	208	208	205	201	194	186	175	161	145
ME35KVX65-30/11	•	30	40		245	244	244	240	235	227	218	204	188	169
ME40KVX65-30/13	•	30	40											

Dimensioni di ingombro in mm e peso in kg

Overall dimensions in mm and weight in kg
Dimensions en mm et masse en kg
Abmessungen in mm, Gewicht in kg
Medidas en mm, peso en kg

*** Per le dimensioni di ingombro e i pesi dei motori vedere pag. 54**

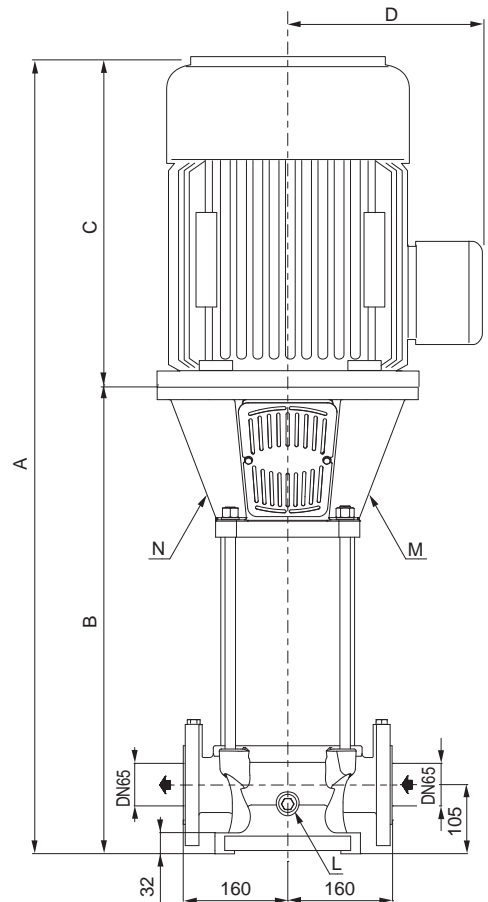
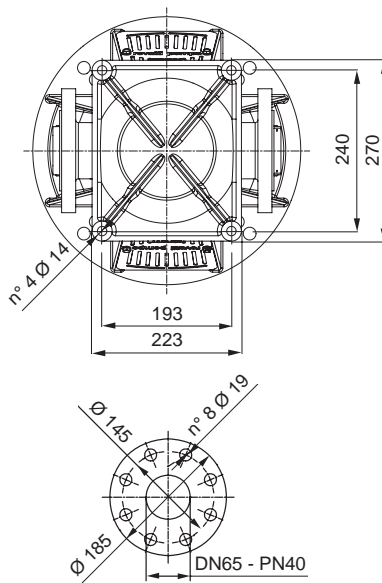
* For motors overall dimensions and weights please refer to page 54

* Pour les dimensions et les masses des moteurs voir page 54

* Gesamtlänge und Gewichte der Motoren, siehe Seite 54

* Para la dimensiones y los pesos de los motores, consulte la página 54

Pompa Pump Pompe Pumpe Bomba	IEC	A	B	C	D	Peso Weight Masse Gewicht Peso	
						Pompa Pump Pompe Pumpe Bomba	Motore Motor Moteur Motor Motor
ME12KVX65-30/4	•	*	661	*	*	72	*
ME15KVX65-30/5	•	*	714	*	*	77	*
ME17KVX65-30/6	•	*	766	*	*	81	*
ME20KVX65-30/7	•	*	819	*	*	86	*
ME25KVX65-30/8	•	*	871	*	*	92	*
ME30KVX65-30/10	•	*	976	*	*	102	*
ME35KVX65-30/11	•	*	1029	*	*	105	*
ME35KVX65-30/11	•	*	1029	*	*	106	*
ME40KVX65-30/13	•	*	1134	*	*	115	*



Riempimento pompa
Pump filling
Remplissage pompe
Füllen der Pumpe
Lenado bomba
M= 3/8" GAS

Drenaggio
Drip drain
Evacuation des égouttures
Entleerung
Drenaje
N= 3/8" GAS

Scarico pompa
Pump drain
Vidange pompe
Pumpenablass
Descarga bomba
L= 1/4" GAS

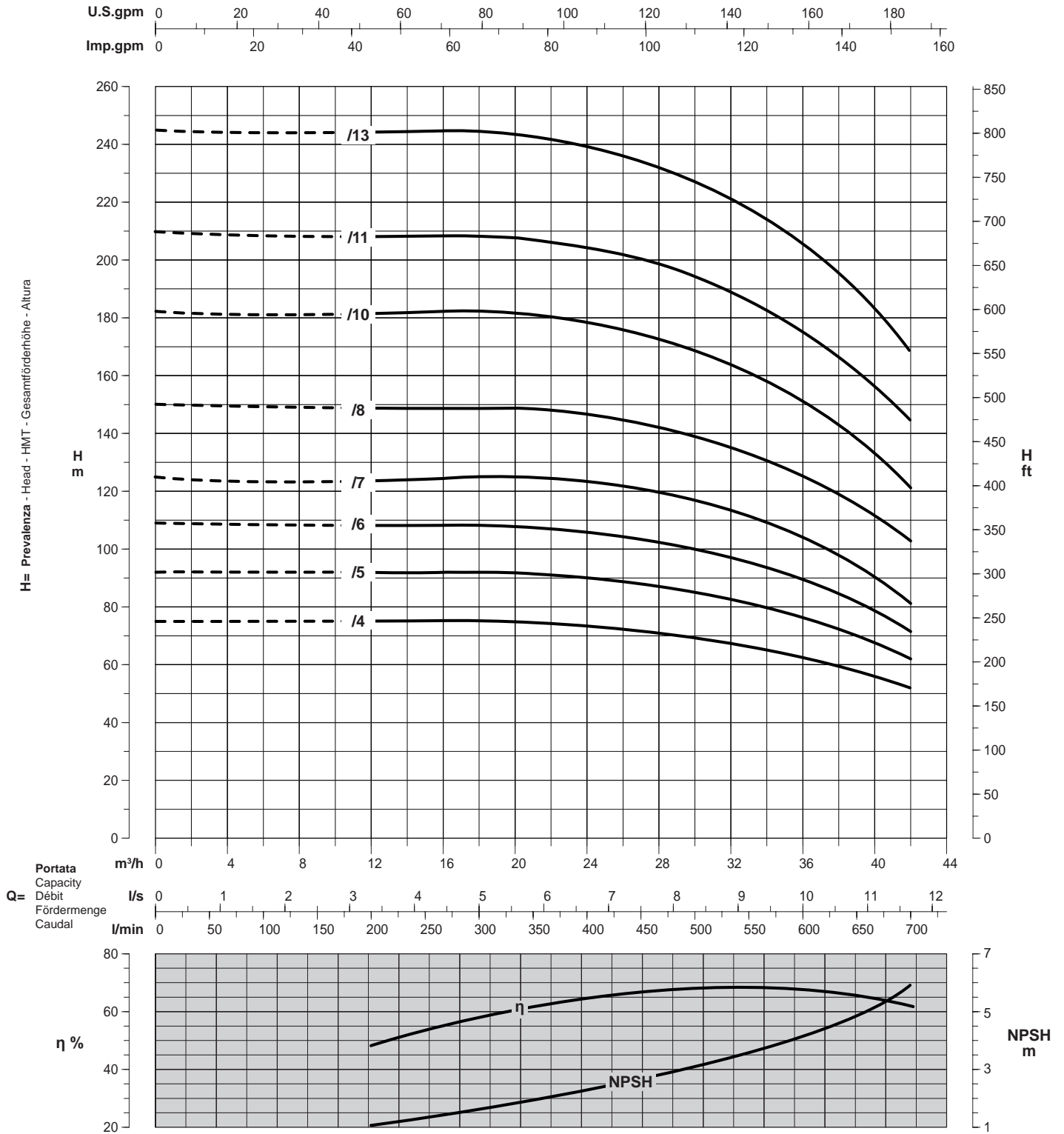
Dimensioni e pesi possono variare secondo il tipo di motore
Dimensions and weights may change according to the type of motor
Dimensions et masses peuvent varier selon le type du moteur
Größe und Gewicht kann, je nach Motortyp, variieren
Dimensiones y pesos pueden variar dependiendo del tipo de motor

Tolleranze ISO 9906 - Annex A - Tolerances ISO 9906 - Annex A norms - Tolerancias ISO 9906 - Annexe A - Toleranzen ISO 9906 - Anhang A - Tolerancias ISO 9906 - Apéndice A

PRESTAZIONI - PERFORMANCES - CARACTERISTIQUES - LEISTUNGSBEREICH - PRESTACIONES

MEKVX65-30

Prestazioni a 50Hz, 2 poli
Performances at 50Hz, 2 poles
Caractéristiques à 50Hz, 2 pôles
Leistungsbereich bei 50Hz, 2-polig
Prestaciones a 50Hz, 2 polos



Curve per liquidi aventi densità 1000 kg/m³ - viscosità 1 mm²/s alla temperatura di 20°C
Curves established for liquid density 1000 kg/m³ - viscosity 1 mm²/s - temperature 20°C
Courbes établies pour liquides densité 1000 kg/m³ - viscosité 1 mm²/s - température 20°C
Leistungskurve für Flüssigkeiten mit Dichtigkeit von 1000 kg/m³ - Viskosität 1 mm²/s - Temp. 20°C
Curvas para líquidos con densidad 1000 kg/m³ - viscosidad 1 mm²/s a la temperatura de 20°C


Rendimento della pompa
Pump efficiency
Rendement de la pompe
Wirkungsgrad
Eficiencia de la bomba

Tolleranze ISO 9906 - Annex A - Tolerances ISO 9906 - Annex A norms - Tolerancias ISO 9906 - Annexe A - Toleranzen ISO 9906 - Anhang A - Tolerancias ISO 9906 - Apéndice A

PRESTAZIONI - PERFORMANCES - CARACTERISTIQUES - LEISTUNGSBEREICH - PRESTACIONES

MEKVX65-40

Prestazioni a 50Hz, 2 poli
Performances at 50Hz, 2 poles
Caractéristiques à 50Hz, 2 pôles
Leistungsbereich bei 50Hz, 2-polig
Prestaciones a 50Hz, 2 polos

Pompa Pump Pompe Pumpe Bomba	 IEC kW HP			Portata - Capacity - Débit - Fördermenge - Caudal											
				l/min	0	300	400	500	600	700	750	800	900	1000	
				m³/h	0	18	24	30	36	42	45	48	54	60	
				l/s	0	5	6,7	8,3	10	11,7	12,5	13,3	15	16,7	
ME15KVX65-40/5	•	11	15	H	102	86	81	76	72	66	62	57	45	30	
ME17KVX65-40/6	•	15	20		120	101	95	90	85	77	72	66	52	35	
ME20KVX65-40/6	•	15	20	m	131	110	104	100	95	88	82	76	62	45	
ME25KVX65-40/8	•	18,5	25		167	140	133	127	120	110	103	95	76	54	
ME30KVX65-40/9	•	22	30	191	164	157	152	146	138	130	120	99	74		
ME35KVX65-40/11	•	26	35	231	198	191	183	174	163	153	142	118	89		
ME35KVX65-40/11	•	30	40	231	198	191	183	174	163	153	142	118	89		
ME40KVX65-40/13	•	30	40	271	232	223	214	203	189	177	165	137	103		

Dimensioni di ingombro in mm e peso in kg

Overall dimensions in mm and weight in kg
Dimensions en mm et masse en kg
Abmessungen in mm, Gewicht in kg
Medidas en mm, peso en kg

*** Per le dimensioni di ingombro e i pesi dei motori vedere pag. 54**

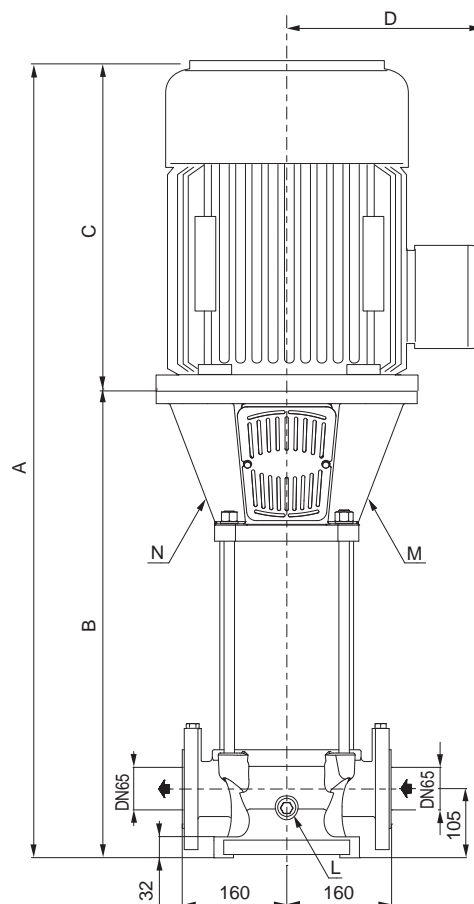
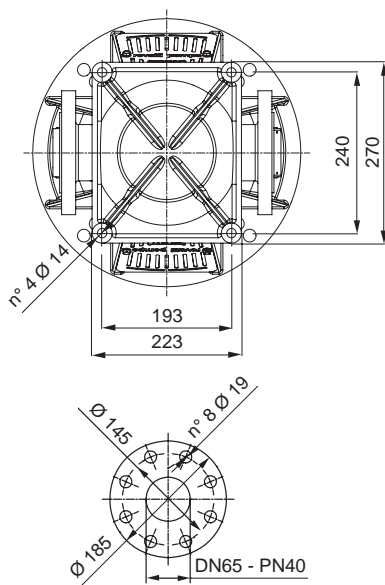
* For motors overall dimensions and weights please refer to page 54

* Pour les dimensions et les masses des moteurs voir page 54

* Gesamtlänge und Gewichte der Motoren, siehe Seite 54

* Para la dimensiones y los pesos de los motores, consulte la página 54

Pompa Pump Pompe Pumpe Bomba	IEC	A	B	C	D	Peso Weight Masse Gewicht Peso	
						Pompa Pump Pompe Pumpe Bomba	Motore Motor Moteur Motor Motor
ME15KVX65-40/5	•	*	744	*	*	77	*
ME17KVX65-40/6	•	*	803	*	*	82	*
ME20KVX65-40/6	•	*	803	*	*	82	*
ME25KVX65-40/8	•	*	921	*	*	92	*
ME30KVX65-40/9	•	*	980	*	*	97	*
ME35KVX65-40/11	•	*	1098	*	*	106	*
ME35KVX65-40/11	•	*	1098	*	*	107	*
ME40KVX65-40/13	•	*	1216	*	*	116	*



Riempimento pompa
Pump filling
M= Remplissage pompe 3/8" GAS
Füllen der Pumpe
Llenado bomba

Drenaggio
Drip drain
N= Evacuation des égouttures 3/8" GAS
Entleerung
Drenaje

Scarico pompa
Pump drain
L= Vidange pompe 1/4" GAS
Pumpenablass
Descarga bomba

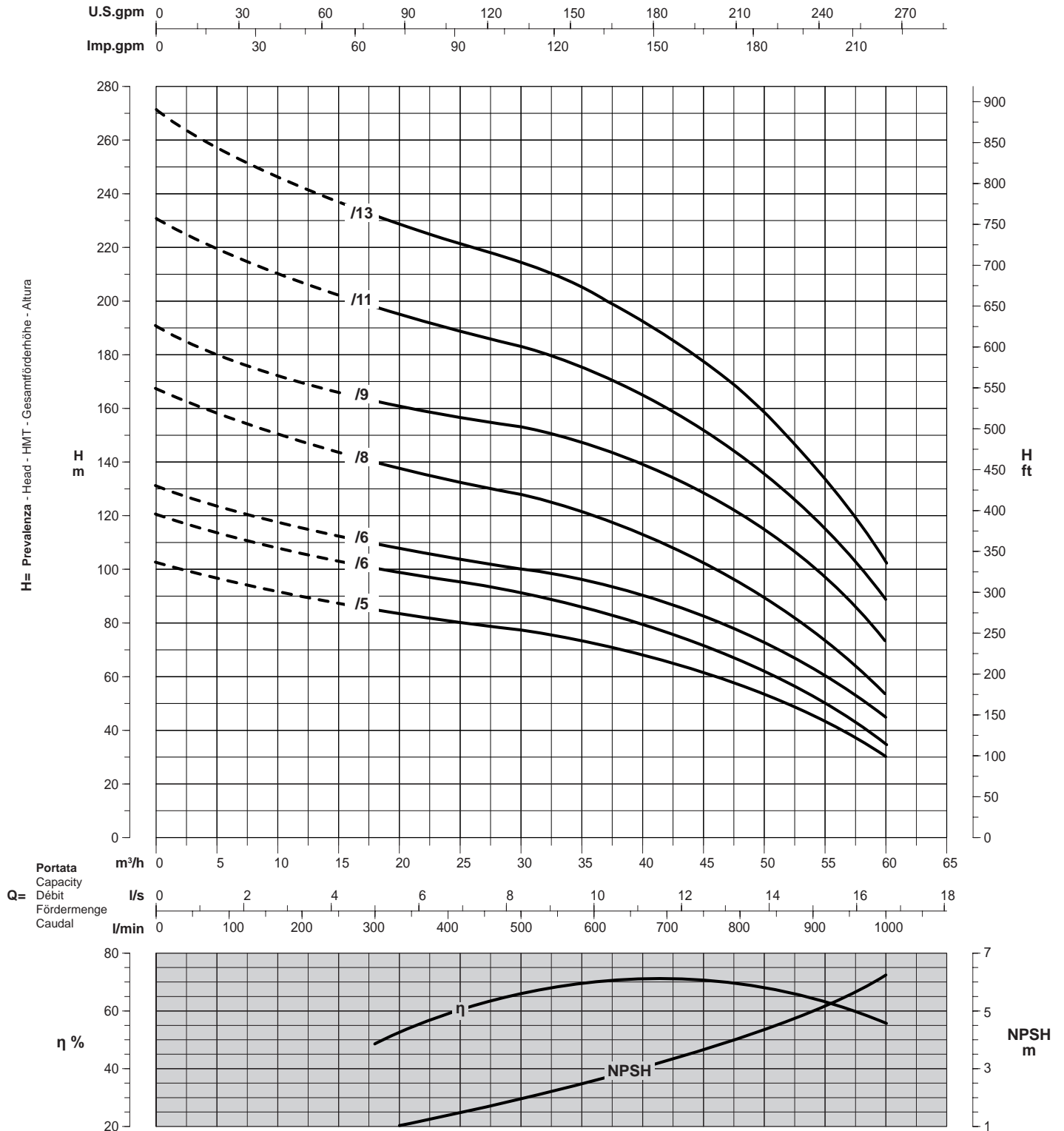
Dimensioni e pesi possono variare secondo il tipo di motore
Dimensions and weights may change according to the type of motor
Dimensions et masses peuvent varier selon le type du moteur
Größe und Gewicht kann, je nach Motortyp, variieren
Dimensiones y pesos pueden variar dependiendo del tipo de motor

Tolleranze ISO 9906 - Annex A - Tolerances ISO 9906 - Annex A norms - Tolerancias ISO 9906 - Annexe A - Toleranzen ISO 9906 - Anhang A - Tolerancias ISO 9906 - Apéndice A

PRESTAZIONI - PERFORMANCES - CHARACTERISTIQUES - LEISTUNGSBEREICH - PRESTACIONES

MEKVX65-40

Prestazioni a 50Hz, 2 poli
 Performances at 50Hz, 2 poles
 Caractéristiques à 50Hz, 2 pôles
 Leistungsbereich bei 50Hz, 2-polig
 Prestaciones a 50Hz, 2 polos



Curve per liquidi aventi densità 1000 kg/m³ - viscosità 1 mm²/s alla temperatura di 20°C
 Curves established for liquid density 1000 kg/m³ - viscosity 1 mm²/s - temperature 20°C
 Courbes établies pour liquides densité 1000 kg/m³ - viscosité 1 mm²/s - température 20°C
 Leistungskurve für Flüssigkeiten mit Dichtigkeit von 1000 kg/m³ - Viskosität 1 mm²/s - Temp. 20°C
 Curvas para líquidos con densidad 1000 kg/m³ - viscosidad 1 mm²/s a la temperatura de 20°C


η %

Rendimento della pompa
 Pump efficiency
 Rendement de la pompe
 Wirkungsgrad
 Eficiencia de la bomba

PRESTAZIONI - PERFORMANCES - CARACTERISTIQUES - LEISTUNGSBEREICH - PRESTACIONES

MEKVX65-50

Prestazioni a 50Hz, 2 poli
Performances at 50Hz, 2 poles
Caractéristiques à 50Hz, 2 pôles
Leistungsbereich bei 50Hz, 2-polig
Prestaciones a 50Hz, 2 polos

Pompa Pump Pompe Pumpe Bomba	 IEC kW HP			Portata - Capacity - Débit - Fördermenge - Caudal											
				l/min	0	300	400	500	600	700	800	900	1000	1200	
				m³/h	0	18	24	30	36	42	48	54	60	72	
				l/s	0	5	6,7	8,3	10	11,7	13,3	15	16,7	20	
ME15KVX65-50/3	•	11	15	H m	63	57	56	56	55	53	51	48	43	25	
ME17KVX65-50/4	•	15	20		77	72	70	69	67	64	60	55	49	30	
ME20KVX65-50/4	•	15	20		85	76	75	74	73	71	68	63	57	38	
ME25KVX65-50/5	•	18,5	25		106	95	94	93	91	88	85	79	71	47	
ME30KVX65-50/6	•	22	30		128	115	113	112	110	107	103	96	86	58	
ME35KVX65-50/7	•	26	35		149	134	132	130	128	125	120	112	100	68	
ME35KVX65-50/7	•	30	40		149	134	132	130	128	125	120	112	100	68	
ME40KVX65-50/8	•	30	40		171	155	152	150	147	144	138	129	116	79	

Dimensioni di ingombro in mm e peso in kg

Overall dimensions in mm and weight in kg
Dimensions en mm et masse en kg
Abmessungen in mm, Gewicht in kg
Medidas en mm, peso en kg

* Per le dimensioni di ingombro e i pesi dei motori vedere pag. 54

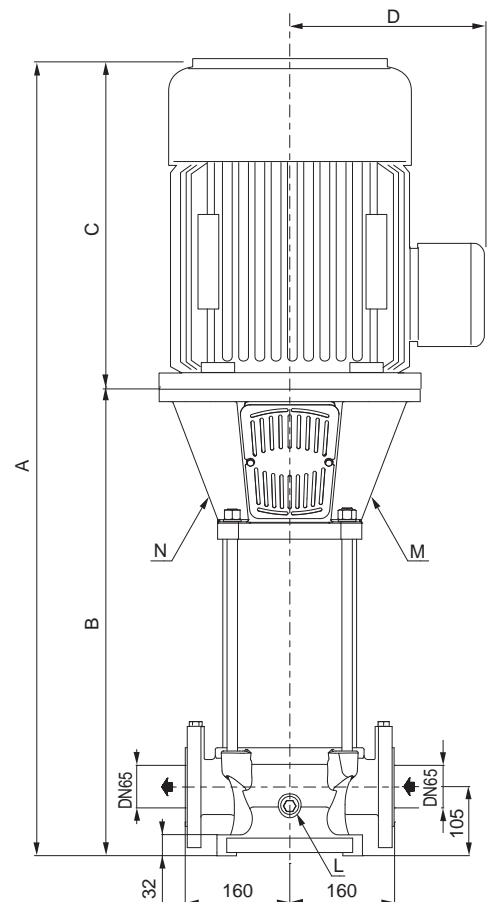
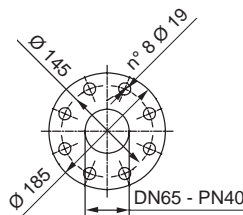
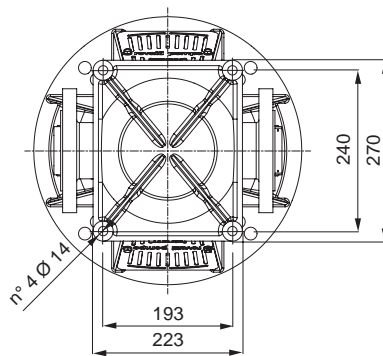
* For motors overall dimensions and weights please refer to page 54

* Pour les dimensions et les masses des moteurs voir page 54

* Gesamtlänge und Gewichte der Motoren, siehe Seite 54

* Para la dimensiones y los pesos de los motores, consulte la página 54

Pompa Pump Pompe Pumpe Bomba	IEC	A	B	C	D	Peso Weight Masse Gewicht Peso	
						Pompa Pump Pompe Pumpe Bomba	Motore Motor Moteur Motor Motor
ME15KVX65-50/3	•	*	744	*	*	67	*
ME17KVX65-50/4	•	*	803	*	*	72	*
ME20KVX65-50/4	•	*	862	*	*	72	*
ME25KVX65-50/5	•	*	921	*	*	77	*
ME30KVX65-50/6	•	*	1039	*	*	82	*
ME35KVX65-50/7	•	*	1157	*	*	86	*
ME35KVX65-50/7	•	*	1157	*	*	87	*
ME40KVX65-50/8	•	*	1216	*	*	91	*



Riempimento pompa
Pump filling
Remplissage pompe
Füllen der Pumpe
Lenado bomba
M= 3/8" GAS

Drenaggio
Drip drain
Evacuation des égouttures
Entleerung
Drenaje
N= 3/8" GAS

Scarico pompa
Pump drain
Vidange pompe
Pumpenablass
Descarga bomba
L= 1/4" GAS

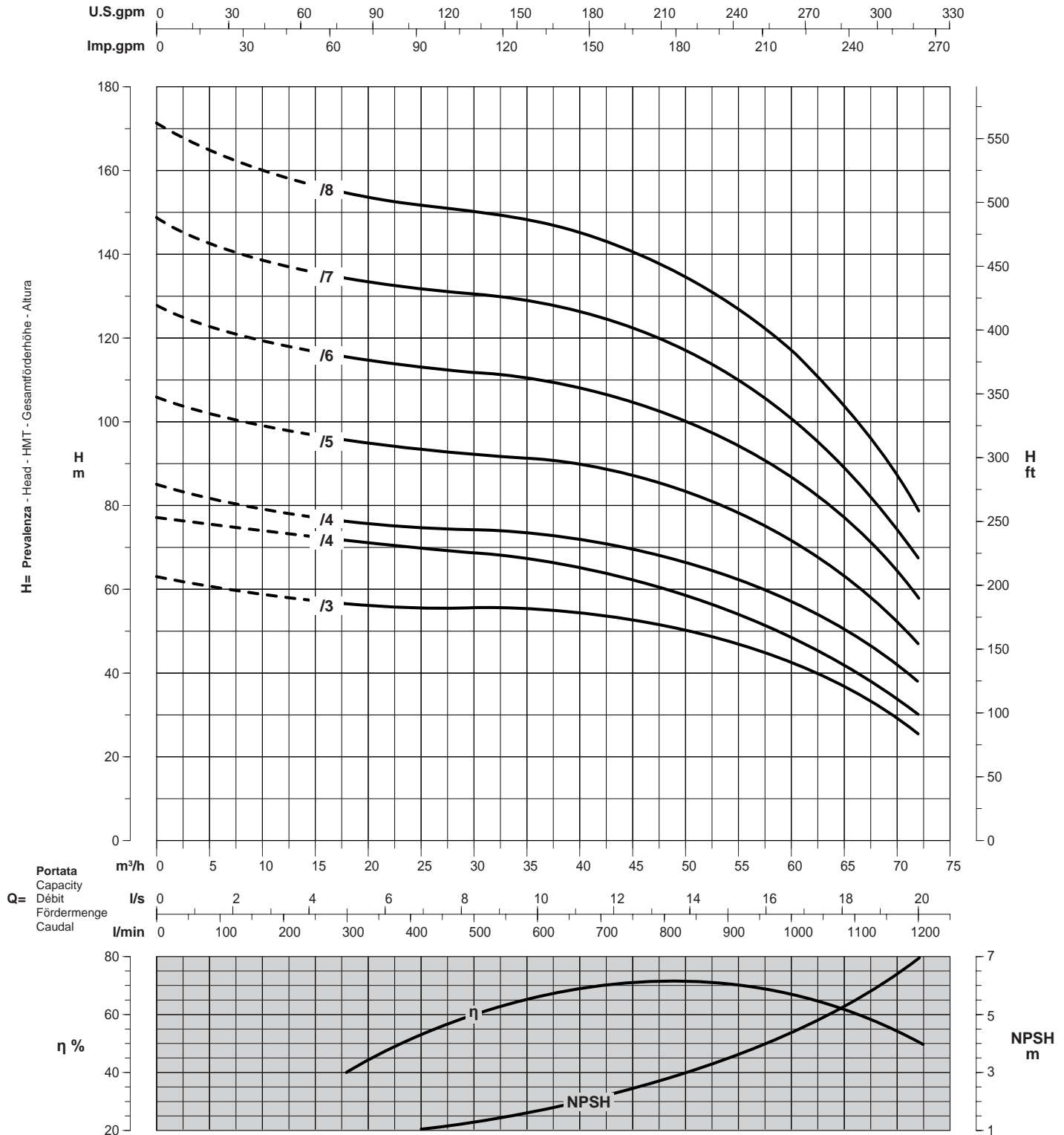
Dimensioni e pesi possono variare secondo il tipo di motore
Dimensions and weights may change according to the type of motor
Dimensions et masses peuvent varier selon le type du moteur
Größe und Gewicht kann, je nach Motortyp, variieren
Dimensiones y pesos pueden variar dependiendo del tipo de motor

Tolleranze ISO 9906 - Annex A - Tolerances ISO 9906 - Annex A norms - Tolerancias ISO 9906 - Annex A - Toleranzen ISO 9906 - Anhang A - Tolerancias ISO 9906 - Apéndice A

PRESTAZIONI - PERFORMANCES - CARACTERISTIQUES - LEISTUNGSBEREICH - PRESTACIONES

MEKVX65-50

Prestazioni a 50Hz, 2 poli
Performances at 50Hz, 2 poles
Caractéristiques à 50Hz, 2 pôles
Leistungsbereich bei 50Hz, 2-polig
Prestaciones a 50Hz, 2 polos



Curve per liquidi aventi densità 1000 kg/m³ - viscosità 1 mm²/s alla temperatura di 20°C
Curves established for liquid density 1000 kg/m³ - viscosity 1 mm²/s - temperature 20°C
Courbes établies pour liquides densité 1000 kg/m³ - viscosité 1 mm²/s - température 20°C
Leistungskurve für Flüssigkeiten mit Dichtigkeit von 1000 kg/m³ - Viskosität mm²/s - Temp. 20°C
Curvas para líquidos con densidad 1000 kg/m³ - viscosidad 1 mm²/s a la temperatura de 20°C

Rendimento della pompa
Pump efficiency
Rendement de la pompe
Wirkungsgrad
Eficiencia de la bomba

Motori elettrici asincroni chiusi - 50Hz
 Closed asynchronous electric motors - 50Hz
 Moteurs électriques asynchrones de construction fermée - 50Hz
 Geschlossene Asynchronmotoren mit Käfigläufer - 50Hz
 Motores asincronos cerrados - 50Hz

Catalogo generale
 General catalogue
 Catalogue général
 Hauptkatalog
 Catálogo general

INFORMAZIONI TECNICHE - TECHNICAL INFORMATION - INFORMATIONS TECHNIQUES - TECHNISCHE INFORMATIONEN - DATOS TÉCNICOS

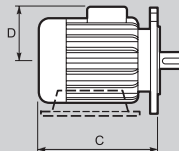
Pompe - Pumps - Pompes - Pumpen - Bombas

MEKV50C

MONOFASE - SINGLE-PHASE - MONOPHASE - EINPHASENSTROM - MONOFÁSICO

50Hz

Potenza nominale Rated power Puissance nominale Nennleistung Potencia nominal			Corrente nominale Rated current Intensité nominale Nennstrom Intensidad nominal		Costruzione Construction Constructions Konstruktion Construcción		COS ϕ	η %	C [mm]	D [mm]	Peso Weight Masse Gewicht Peso [kg]	Cuscinetto Bearing Roulements Kugellager Cojinete	
IEC	kW	HP	[A]		Alluminio Aluminium Aluminium Aluminium Aluminium	Ghisa Cast iron Fonte Grauguss F de hierro						Lato pompa Pump side Côté pompe Pumpenseite Lado bomba	Lato ventola Fan side Côté ventilateur Lüfterseite Lado ventilador
			230V	400V									
1,1	1,5	1,5	7,5	-	•		0,99	70	255	135	13,8	6204 ZZ/C3	6204 ZZ/C3
1,5	2	2	10,2	-	•		0,97	68	255	135	15,5	6205 ZZ/C3	6205 ZZ/C3
2,2	3	3	13,1	-	•		0,99	68	280	135	18	6205 ZZ/C3	6205 ZZ/C3



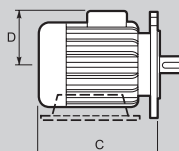
Pompe - Pumps - Pompes - Pumpen - Bombas

MEKV50C

TRIFASE - THREE-PHASE - TRIPHASE - DREHSTROM - TRIFÁSICO

50Hz

Potenza nominale Rated power Puissance nominale Nennleistung Potencia nominal			Corrente nominale Rated current Intensité nominale Nennstrom Intensidad nominal		Costruzione Construction Constructions Konstruktion Construcción		COS ϕ	η %	C [mm]	D [mm]	Peso Weight Masse Gewicht Peso [kg]	Cuscinetto Bearing Roulements Kugellager Cojinete	
IEC	kW	HP	[A]		Alluminio Aluminium Aluminium Aluminium Aluminium	Ghisa Cast iron Fonte Grauguss F de hierro						Lato pompa Pump side Côté pompe Pumpenseite Lado bomba	Lato ventola Fan side Côté ventilateur Lüfterseite Lado ventilador
			230V	400V									
1,1	1,5	1,5	4,2	-	•		0,84	78,8	255	135	11	6204 ZZ/C3	6204 ZZ/C3
1,5	2	2	5,5	-	•		0,84	80,6	255	135	14	6205 ZZ/C3	6205 ZZ/C3
2,2	3	3	8,2	-	•		0,83	81,5	255	135	16,5	6205 ZZ/C3	6205 ZZ/C3
3	4	4	10,8	-	•		0,84	83,2	305	145	21	6206 ZZ/C3	6206 ZZ/C3
4	5,5	5,5	-	8	•		0,86	84	305	150	22	7206	6206 ZZ/C3
5,5	7,5	7,5	-	11	•		0,86	84	322	155	30	7308	6308 ZZ/C3
7,5	10	10	-	15,5	•		0,86	81,3	322	160	34	7308	6308 ZZ/C3



Possibili aggiornamenti senza preavviso - Revision possible without prior notice - Mises à jour éventuelles sans préavis - Techn. Änderungen vorbehalten - Posibles actualizaciones sin preaviso

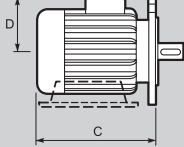
INFORMAZIONI TECNICHE - TECHNICAL INFORMATION - INFORMATIONS TECHNIQUES - TECHNISCHE INFORMATIONEN - DATOS TÉCNICOS

Pompe - Pumps - Pompes - Pumpen - Bombas

MEKV50T

MONOFASE - SINGLE-PHASE - MONOPHASE - EINPHASENSTROM - MONOFÁSICO

50Hz

Potenza nominale Rated power Puissance nominale Nennleistung Potencia nominal			Corrente nominale Rated current Intensité nominale Nennstrom Intensidad nominal		Costruzione Construction Constructions Konstruktion Construcción		COS ϕ	η %			Peso Weight Masse Gewicht Peso [kg]	Cuscinetto Bearing Roulements Kugellager Cojinete	
IEC	kW	HP	[A]		Alluminio Aluminium Aluminium Aluminium Aluminium	Ghisa Cast iron Fonte Grauguss F de hierro			C [mm]	D [mm]		Lato pompa Pump side Côté pompe Pumpenseite Lado bomba	Lato ventola Fan side Côté ventilateur Lüfterseite Lado ventilador
	2,2	3	13,1	-	•		0,99	68	280	135	18	6205 ZZ/C3	6205 ZZ/C3

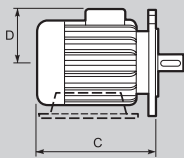
Pompe - Pumps - Pompes - Pumpen - Bombas

MEKV50T

IE1

TRIFASE - THREE-PHASE - TRIPHASE - DREHSTROM - TRIFÁSICO

50Hz

Potenza nominale Rated power Puissance nominale Nennleistung Potencia nominal			Corrente nominale Rated current Intensité nominale Nennstrom Intensidad nominal		Costruzione Construction Constructions Konstruktion Construcción		COS ϕ	η %			Peso Weight Masse Gewicht Peso [kg]	Cuscinetto Bearing Roulements Kugellager Cojinete	
IEC	kW	HP	[A]		Alluminio Aluminium Aluminium Aluminium Aluminium	Ghisa Cast iron Fonte Grauguss F de hierro			C [mm]	D [mm]		Lato pompa Pump side Côté pompe Pumpenseite Lado bomba	Lato ventola Fan side Côté ventilateur Lüfterseite Lado ventilador
	2,2	3	8,2	-	•		0,83	81,5	255	135	16,5	6205 ZZ/C3	6205 ZZ/C3
•	3	4	10,8	-	•		0,84	83,2	305	145	21	6206 ZZ/C3	6206 ZZ/C3
•	4	5,5	-	8	•		0,86	84	305	150	22	7206	6206 ZZ/C3
	5,5	7,5	-	11	•		0,86	84	322	155	30	7308	6308 ZZ/C3
•	7,5	10	-	14,8	•		0,84	87,2	370	190	50	7308	6308 ZZ/C3
	9,2	12,5	-	18	•		0,85	86,9	370	190	53	7308	6308 ZZ/C3
	11	15	-	20,9	•		0,88	86,4	410	190	56	7309	6309 ZZ/C3
	13	17,5	-	25,5	•		0,88	88	490	265	115	7309	6309 ZZ/C3
•	15	20	-	27,2	•		0,89	89,4	490	265	117	6309 C3	6309 C3
•	18,5	25	-	33	•		0,9	90	530	265	134	6309 C3	6309 C3

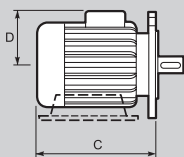
Pompe - Pumps - Pompes - Pumpen - Bombas

MEKV50T

IE2

TRIFASE - THREE-PHASE - TRIPHASE - DREHSTROM - TRIFÁSICO

50Hz

Potenza nominale Rated power Puissance nominale Nennleistung Potencia nominal			Corrente nominale Rated current Intensité nominale Nennstrom Intensidad nominal		Costruzione Construction Constructions Konstruktion Construcción		COS ϕ	η %			Peso Weight Masse Gewicht Peso [kg]	Cuscinetto Bearing Roulements Kugellager Cojinete	
IEC	kW	HP	[A]		Alluminio Aluminium Aluminium Aluminium Aluminium	Ghisa Cast iron Fonte Grauguss F de hierro			C [mm]	D [mm]		Lato pompa Pump side Côté pompe Pumpenseite Lado bomba	Lato ventola Fan side Côté ventilateur Lüfterseite Lado ventilador
•	3	4	10,5	-	•		0,85	84,6	325	160	25	6206 ZZ/C3	6206 ZZ/C3
•	4	5,5	-	8	•		0,85	85,8	340	178	33	6306 ZZ/C3	6206 ZZ/C3
•	5,5	7,5	-	11	•		0,86	87	403	206	45	6308 ZZ/C3	6208 ZZ/C3
•	7,5	10	-	14,4	•		0,86	88,1	403	206	50	6308 ZZ/C3	6208 ZZ/C3
•	11	15	-	20	•		0,89	89,4	490	265	109	6309 C3	6309 C3
•	15	20	-	26,9	•		0,89	90,3	490	265	119	6309 C3	6309 C3
•	18,5	25	-	32,5	•		0,9	90,9	530	265	136	6309 C3	6309 C3

Motori elettrici asincroni chiusi - 50Hz
 Closed asynchronous electric motors - 50Hz
 Moteurs électriques asynchrones de construction fermée - 50Hz
 Geschlossene Asynchronmotoren mit Käfigläufer - 50Hz
 Motores asincronos cerrados - 50Hz

Catalogo generale
 General catalogue
 Catalogue général
 Hauptkatalog
 Catálogo general

INFORMAZIONI TECNICHE - TECHNICAL INFORMATION - INFORMATIONS TECHNIQUES - TECHNISCHE INFORMATIONEN - DATOS TÉCNICOS

Pompe - Pumps - Pompes - Pumpen - Bombas

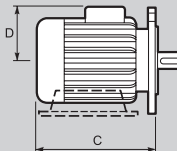
MEKV65 - MEKVI65 - MEKVX65

IE1

TRIFASE - THREE-PHASE - TRIPHASE - DREHSTROM - TRIFÁSICO

50Hz

Potenza nominale Rated power Puissance nominale Nennleistung Potencia nominal			Corrente nominale Rated current Intensité nominale Nennstrom Intensidad nominal		Costruzione Construction Constructions Konstruktion Construcción		COS φ	η %	C [mm]	D [mm]	Peso Weight Masse Gewicht Peso [kg]	Cuscinetto Bearing Roulements Kugellager Cojinete	
IEC	kW	HP	[A]		Alluminio Aluminium Aluminium Aluminium Aluminium	Ghisa Cast iron Fonte Grauguss F de hierro						Lato pompa Pump side Côté pompe Pumpenseite Lado bomba	Lato ventola Fan side Côté ventilateur Lüfterseite Lado ventilador
•	11	15	21,9	•	•	•	0,82	88,5	480	240	80	7309	6309 ZZ/C3
•	15	20	27,2	•	•	•	0,89	89,4	490	265	117	6309 C3	6309 C3
•	18,5	25	33	•	•	•	0,9	90	530	265	134	6309 C3	6309 C3
•	22	30	39	•	•	•	0,9	90,5	580	280	169	6311 C3	6311 C3
•	26	35	45	•	•	•	0,9	91	580	280	180	6311 C3	6311 C3
•	30	40	52,6	•	•	•	0,9	91,4	650	310	220	6312 C3	6312 C3



Pompe - Pumps - Pompes - Pumpen - Bombas

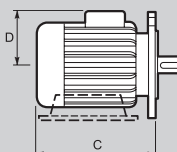
MEKV65 - MEKVI65 - MEKVX65

IE2

TRIFASE - THREE-PHASE - TRIPHASE - DREHSTROM - TRIFÁSICO

50Hz

Potenza nominale Rated power Puissance nominale Nennleistung Potencia nominal			Corrente nominale Rated current Intensité nominale Nennstrom Intensidad nominal		Costruzione Construction Constructions Konstruktion Construcción		COS φ	η %	C [mm]	D [mm]	Peso Weight Masse Gewicht Peso [kg]	Cuscinetto Bearing Roulements Kugellager Cojinete	
IEC	kW	HP	[A]		Alluminio Aluminium Aluminium Aluminium Aluminium	Ghisa Cast iron Fonte Grauguss F de hierro						Lato pompa Pump side Côté pompe Pumpenseite Lado bomba	Lato ventola Fan side Côté ventilateur Lüfterseite Lado ventilador
•	11	15	20	•	•	•	0,89	89,4	490	265	109	6309 C3	6309 C3
•	15	20	26,9	•	•	•	0,89	90,3	490	265	119	6309 C3	6309 C3
•	18,5	25	32,5	•	•	•	0,9	90,9	530	265	136	6309 C3	6309 C3
•	22	30	39,1	•	•	•	0,89	91,3	580	280	172	6311 C3	6311 C3
•	30	40	52,3	•	•	•	0,9	92	650	310	223	6312 C3	6312 C3



Possibili aggiornamenti senza preavviso - Mises à jour éventuelles sans préavis - Techn. Änderungen vorbehalten - Posibles actualizaciones sin preaviso

INFORMAZIONI TECNICHE - TECHNICAL INFORMATION - INFORMATIONS TECHNIQUES - TECHNISCHE INFORMATIONEN - DATOS TÉCNICOS

Limiti di impiego

Use limits

Limites d'utilisation

Einsatzbedingungen

Limites de utilización

	≤ 5,5 kW	7,5 ÷ 11 kW	15 ÷ 26 kW	30 kW
Numero max. avviamenti per ora equamente distribuiti nel tempo Max. number of starting / hour Nombre maxi de démarrages par heure également répartis dans le temps Max. Starts/Stunde (gleichmäßig verteilt) Número máximo de arranques/hora (uniformemente distribuidos)	14	10	6	5
Temperatura ambiente max. Max. environment temperature Température ambiante maxi Max. Höchsttemperatur Temperatura ambiente máxima [°C]	40	40	40	40
Livello altimetrico max. Max. altimetric level Altitude maxi d'utilisation du moteur standard non surclassé Max. Höhenlage Nivel altimétricos máximo [m]	1000	1000	1000	1000
Tensione di alimentazione % ± del valore di targa Max. voltage tolerance of % ± value shown on motor plate Variation maxi de la tension d'alimentation % ± de la valeur portée sur la plaque signalétique Höchstgehalt an schwebenden Feststoffen % ± rating-Wert El voltaje de alimentación % ± valor indicado en la placa	5	5	5	5

Elettropompe verticali multistadio
Vertical multistage electric pumps
Electropompes multicellulaires verticales
Vertikale mehrstufige Kreiselpumpen
Electrobombas multicelulares verticales

Catalogo generale
General catalogue
Catalogue général
Hauptkatalog
Catálogo general

INFORMAZIONI TECNICHE - TECHNICAL INFORMATION - INFORMATIONS TECHNIQUES - TECHNISCHE INFORMATIONEN - DATOS TÉCNICOS

Twinner System®

Twinner System®
Twinner System®
Twinner System®
Twinner System®
Twinner System®



Il TWINNER SYSTEM® è costituito da:

A) Flangia in due metà di acciaio inox che attraverso una semplicissima estrazione facilita ampiamente le operazioni di sostituzione delle trecce.

B) Treccia a facile regolazione e a lunga durata su una boccola di acciaio inossidabile ricoperta da uno strato di cromo.

C) Viteria di acciaio inox in grado di agevolare tutte le procedure di controllo e sostituzione delle trecce, con un notevole risparmio in termini di tempo, anche dopo numerose ore di lavoro della pompa.

In questo modo si permette di operare comodamente nella camera stoppa senza smontare il supporto dell'albero.

TWINNER SYSTEM® is composed by:

A) Flange in two stainless steel halves that through a simple extraction greatly facilitates the replacing operations of stuffing-box packing.

B) Easy to adjust and long-term functioning stuffing-box packing on stainless steel chromium coated bush.

C) Stainless steel screws that allow easy disassembling even after several operation hours.

Through this system it is possible to easily operate on gland packing box without removing shaft support.

Le TWINNER SYSTEM® se compose de:

A) Fouloir original en deux coquilles inox pouvant s'extraire de l'arbre et permettant un remplacement facile des tresses.

B) Tresse de qualité haut de gamme Latty anti-usure, de réglage simple et de longue durée frottant sur une douille en acier inoxydable recouverte d'une couche de chrome dur.

C) Visserie en acier inoxydable permettant un démontage aisé même après de nombreuses heures de fonctionnement.

Ce système permet de refaire facilement le presse-étoupe sans être gêné par le fouloir, comme cela se produit avec les pompes standard.

Das TWINNER SYSTEM® besteht aus:

A) zweigeteilter Edelstahlflansch, der über einfaches Herausziehen den Austausch der Stopfbuchspackung erleichtert.

B) langlebige, leicht regulierbare Packungsschnur, die auf einer mit Chrom überzogenen Buchse sitzt.

C) Verschraubungen in Edelstahl, die eine einfache Kontrolle und den Austausch der Packungsschnur bei nur geringem Zeitaufwand möglich machen, auch nach vielen Arbeitsstunden der Pumpe.

Auf diese Art und Weise wird vermieden, Lager und Welle auseinander zu bauen.

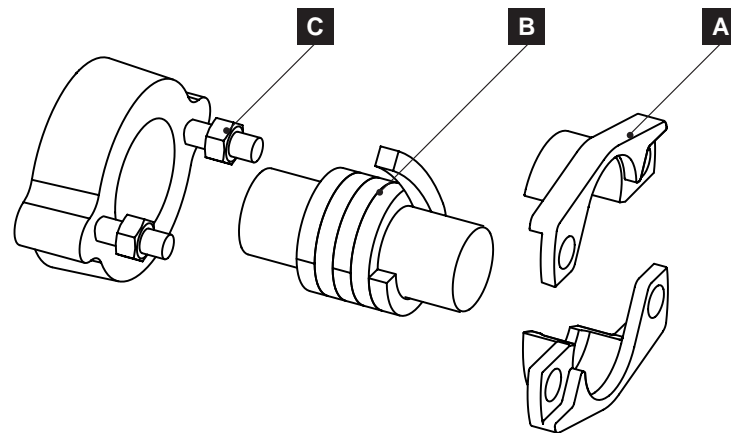
El TWINNER SYSTEM® esta compuesto por:

A) Platina de dos medias partes de acero inox de muy fácil extracción, que permite sustituir las estopadas con extrema rapidez.

B) Estopadas fácilmente adaptables y de larga duración, envueltas sobre un manguito de acero inox cromado.

C) Tornillería en acero inox que permite un desmontaje fácil también después de muchas horas de marcha de la bomba.

De esta manera se puede operar en la cámara estopada sin desarmar el soporte del eje.



INFORMAZIONI TECNICHE - TECHNICAL INFORMATION - INFORMATIONS TECHNIQUES - TECHNISCHE INFORMATIONEN - DATOS TÉCNICOS

Grandezze elettriche e tabelle di conversione

Electric motors data and conversion tables
Caractéristiques électriques et tables de conversion
Elektrische Baugrößen und Umrechnungstabellen
Magnitudes eléctricas y tablas de conversión

Potenza assorbita Absorbed power Puissance absorbée Leistungsaufnahme Potencia absorbida	Pa [kW]	$Pa = \frac{V \cdot I \cdot \cos\phi}{578}$
Potenza resa Motor power Puissance du moteur Leistungsabgabe Potencia real	Pr [kW]	$Pr = \frac{V \cdot I \cdot \cos\phi \cdot \eta}{578}$
Corrente nominale Rated current Intensité nominale Nennstrom Intensidad nominal	I [A]	$I = \frac{578 \cdot Pr}{V \cdot \cos\phi \cdot \eta}$
Fattore di potenza Power factor Facteur de puissance Leistungsfaktor Factor de potencia	cosφ	$\cos\phi = \frac{578 \cdot Pa}{V \cdot I}$
Rendimento Efficiency Rendement Wirkungsgrad Eficiencia	η	$\eta = \frac{Pr}{Pa}$

LUNGHEZZA - LENGTH - LONGUEUR - LÄNGE - LONGITUD

	km	m	dm	cm	mm	in	ft	yd	stat mi	naut mi
km	1	1000	10000	100000	1000000	39370	3281	1093,6	0,62137	0,5396
m	0,001	1	10	100	1000	39,37	3,281	1,0936	0,000621	0,000539
dm	0,0001	0,1	1	10	100	3,937	0,3281	0,10936	-	-
cm	0,00001	0,01	0,1	1	10	0,3937	0,03281	0,010936	-	-
mm	0,000001	0,001	0,01	0,1	1	0,03937	0,003281	0,001093	-	-
in	0,000025	0,0254	0,254	2,54	25,4	1	0,0833	0,0277	-	-
ft	0,000304	0,3048	3,048	30,48	304,8	12	1	0,333	-	-
yd	0,000914	0,9144	9,144	91,44	914,4	36	3	1	0,000567	0,000493
stat mi	1,6093	1609,3	16093	160930	1609300	63360	5280	1760	1	0,869
naut mi	1,85318	1853,18	18531,8	185318	1853180	72960	6080	2027	1,152	1

PORTATA - CAPACITY - DEBIT - FÖRDERLEISTUNG - CAUDAL

	m³/h	l/min	l/s	m³/s	Imp.g.p.m.	US.gpm
m³/h	1	16,666667	0,277778	0,000278	3,666157	4,402868
l/min	0,060	1	0,016667	0,000017	0,219969	0,264172
l/s	3,60	60	1	0,001	13,198164	15,850323
m³/s	3600	60000	1000	1	13198,163608	15850,323141
Imp.g.p.m.	0,272766	4,546090	0,075768	0,000076	1	1,200950
US.gpm	0,227125	3,785412	0,063090	0,000063	0,832674	1

PRESSIONE - PRESSURE - PRESSION - DRUCK - PRESIÓN

	bar	mbar	Pa=N/m²	kPa=kN/m²	mmHg (0°C)	mCA (4°C)	at	psi	atm
bar	1	1000	100000	100	750,062	10,1972	1,01972	14,5038	0,986923
mbar	0,001	1	100	0,1	0,750062	0,0101972	0,00101972	0,014504	0,000986923
Pa=N/m²	0,00001	0,01	1	0,001	0,007501	0,000101972	0,000010197	0,000145038	0,000009869
kPa=kN/m²	0,01	10	1000	1	7,501	0,101972	0,0101972	0,145038	0,00986923
mmHg (0°C)	0,001333	1,33322	133,322	0,133322	1	0,0135951	0,00135951	0,019337	0,00131579
mCA (4°C)	0,0981	98,07	9806,65	9,80665	73,5559	1	0,1	1,42233	0,096784
at	0,980665	980,665	98066,5	98,0665	735,559	10	1	14,2233	0,967841
psi	0,06895	68,9476	6894,76	6,89476	51,7149	0,70307	0,070307	1	0,068046
atm	1,01325	1013,25	101325	101,325	760	10,3323	1,03323	14,6959	1

POTENZA - POWER - PUISSANCE - LEISTUNG - POTENCIA

	kW	HP	CV	kgf m/s	TEMPERATURA - TEMPERATURE - TEMPÉRATURE - TEMPERATUR - TEMPERATURA
kW	1	1,341022	1,359622	101,98	°C= K - 273,15 K= °C + 273,15
HP	0,7457	1	1,0139	76,04	°C= (°F - 32) .5/9 °F= °C . 9/5 + 32
CV	0,7355	0,98632	1	75	°C= °R . 5/9 - 273,15 °R= 9/5 . °C + 491,67
kgf m/s	0,00980665	0,013151	0,013333	1	

Elettropompe verticali multistadio
Vertical multistage electric pumps
Electropompes multicellulaires verticales
Vertikale mehrstufige Kreiselpumpen
Electrobombas multicelulares verticales

Catalogo generale
General catalogue
Catalogue général
Hauptkatalog
Catálogo general

INFORMAZIONI TECNICHE - TECHNICAL INFORMATION - INFORMATIONS TECHNIQUES - TECHNISCHE INFORMATIONEN - DATOS TÉCNICOS

Perdite di carico nelle tubazioni

Piping head losses
Pertes de charge dans les tuyauteries
Druckverlust der Leitungen
Pérdidas de carga en las tuberías

Tubazione rettilinea in alluminio (1000 m) - Aluminium straight pipeline (1000 m) - Tuyauterie rectiligne en aluminium (1000 m) Gerades Rohr aus Aluminium (1000 m) - Tubería recta de aluminio (1000 m)																																										
Ø interno del tubo in mm - Pipe internal Ø in mm - Ø intérieur du tube en mm - Innendurchmesser des Rohrs mm - Ø interior del tubo mm																																										
Velocità dell'acqua Water speed Vitesse de l'eau Wasser-Geschwindigkeit Velocidad de agua	30			40			50			65			80			100			125			150			175			200			250			300			350			400		
	V [m/s]	Q	H	Q	H	Q	H	Q	H	Q	H	Q	H	Q	H	Q	H	Q	H	Q	H	Q	H	Q	H	Q	H	Q	H	Q	H	Q	H									
		[l/min]	[m]	[l/min]	[m]	[l/min]	[m]	[l/min]	[m]	[l/min]	[m]	[l/min]	[m]	[l/min]	[m]	[l/min]	[m]	[l/min]	[m]	[l/min]	[m]	[l/min]	[m]	[l/min]	[m]	[l/min]	[m]	[l/min]	[m]	[l/min]	[m]	[l/min]	[m]	[l/min]	[m]							
0,5	21,2	15	37,7	10	59,0	8	115	5,6	151	4,6	235	3,6	369	2,8	530	2,3	723	1,9	940	1,6	1480	1,3	2120	1,05	2880	0,89	3770	0,76														
0,6	25,4	21	45,3	15	70,7	11,2	138	7,8	181	6,5	282	5	442	3,9	636	3,2	887	2,7	1130	2,3	1770	1,8	2540	1,5	3460	1,2	4520	1,1														
0,7	29,7	27	52,9	19	82,5	15	161	10	211	8,6	329	6,7	516	5,2	742	4,3	1010	3,6	1315	3,1	2070	2,4	2960	2	4040	1,7	5270	1,5														
0,8	33,9	34	60,4	25	94,5	19	184	13	241	11	377	8,6	590	6,7	848	5,5	1155	4,6	1505	4	2360	3,1	3390	2,6	4620	2,2	6030	1,9														
0,9	38,2	63	68	30	106	24	207	17	272	14	423	11	664	8,4	955	6,9	1300	5,8	1695	5	2660	3,9	3810	3,2	5200	2,7	6780	2,4														
1,0	42,4	51	75,5	37	117,7	29	230	21	302	17	471	13	737	10	1060	8,4	1445	7,1	1880	6,1	2950	4,8	4230	4	5770	3,4	7530	2,9														
1,1	46,6	62	83	44	129,5	34	252	24	332	20	518	16	811	12	1165	10	1585	8,5	2070	7,4	3250	5,8	4650	4,8	6350	4	8290	3,5														
1,2	50,9	72	90,6	52	141	40	276	29	362	24	565	19	885	15	1272	12	1730	10	2260	8,7	3550	6,9	5080	5,6	6930	4,8	9040	4,2														
1,3	55	84	98	60	153	47	299	33	392	28	612	22	960	17,1	1378	14	1875	11,5	2450	10	3840	8	5500	6,6	7500	5,6	9800	4,9														
1,4	59,3	96	105,5	69	165	54	322	38	422	32	660	25	1032	20	1473	16	2020	13	2635	11,7	4140	9,2	5920	7,7	8090	6,4	10530	5,6														
1,5	63,6	109	113	78	176,5	61	345	44	452	36	707	28	1106	22,5	1590	18,2	2165	15	2825	13,4	4430	10,5	6350	8,7	8660	7,4	11300	6,4														
1,6	67,8	124	121	89	188,5	69	368	49	483	41	753	32	1180	25,5	1695	20,5	2310	17	3010	15,3	4730	11,8	6770	9,9	9240	8,4	12050	7,2														
1,7	72	139	128	100	200	78	392	54	513	46	800	36	1253	28,5	1802	23	2455	19,5	3200	17	5020	13,3	7190	11,1	9820	9,4	12800	8,1														
1,8	76,3	154	136	111	212	87	415	60	543	51	848	40	1327	31,5	1905	26	2600	22	3390	19	5320	14,8	7610	12,4	10380	10,5	13550	9,1														
1,9	80,5	170	143,5	123	224	96	438	68	573	56	895	44	1400	34,5	2015	28,5	2740	24,5	3580	21	5610	16,4	8040	13,8	10960	11,7	14300	10,1														
2,0	84,8	186	151	134	235,5	105	461	75	603	62	943	49	1475	38	2120	31,7	2885	27	3765	23,3	5910	18	8460	15,2	11540	13	15060	11,2														
2,1	89	204	158	148	247,5	115	484	82	633	68	990	54	1548	42	2225	35	3030	28,5	3955	25,5	6200	20	8890	16,8	12100	14,3	15810	12,2														
2,2	93,2	223	166	162	259	125	507	91	663	74	1036	59	1620	46	2330	38,5	3175	32,5	4145	28	6500	22	9300	18,5	12700	15,6	16570	13,4														
2,3	97,5	242	173,5	177	271	136	530	98	694	81	1082	64	1695	50	2440	41,5	3320	35	4330	30,5	6800	24	9730	20,3	13270	17	17310	14,6														
2,4	101,5	262	181	191	282,5	147	553	106	724	88	1130	69	1770	54,5	2545	45,5	3460	38	4520	33	7090	26,2	10140	22,1	13850	18,5	18090	15,8														
2,5	105,8	283	189	205	294,5	160	576	114	755	96	1178	75	1843	59	2650	49	3610	41	4710	35,8	7390	28,4	10570	24	14420	20	18820	17														
2,6	110	304	196	222	306	172	599	123	785	104	1225	81	1915	63,5	2755	52,5	3755	44	4900	38,5	7680	30,7	11000	25,9	15000	21,7	19590	18,4														
2,7	114,3	325	204	238	318	185	622	132	815	112	1271	87	1990	68,5	2860	56,5	3900	47,5	5090	41,5	7980	33	11410	27,8	15590	23,4	20340	19,8														
2,8	118,5	348	211,5	255	330	199	645	140	845	120	1320	93	2060	73,5	2970	60,5	4040	51	5280	44,5	8270	35,6	11830	29,8	16160	25,1	21090	21,3														
2,9	123	371	219	271	342	213	668	152	875	128	1365	100	2140	78,5	3075	64,5	4190	55	5460	47,5	8560	38,2	12250	31,9	16730	27	21840	23														
3,0	127	396	226,5	288	354	226	691	163	905	136	1414	107	2210	84	3180	69	4330	59	5650	51	8850	41	12690	34	17310	29	22600	25														

Per tubazioni in altri materiali applicare i seguenti coefficienti:	Acciaio > 1,05	Fibrocemento > 1,15	Materiale plastico > 0,80
For other materials apply the following coefficients:	Steel > 1,05	Fibre cement > 1,15	Plastic material > 0,80
Pour tuyauteries en autres matériaux, appliquer les coefficients suivants:	Acier > 1,05	Fibrociment > 1,15	Matière plastique > 0,80
Für Leitungen aus anderem Material, folgende Koeffizienten:	Stahl > 1,05	Asbestzement > 1,15	Kunststoff > 0,80
Para tuberías en otros materiales aplicar los siguientes coeficientes:	Acero > 1,05	Fibrocemento > 1,15	Material plástico > 0,80

Curve e accessori - Elbows and accessories - Coudes et accessoires - Kurven und Zubehör - Curvas y accesorios																
Perdite di carico in cm - Head losses in cm - Pertes de charge en cm - Druckverlust in cm - Pérdidas de carga en cm																
Velocità dell'acqua Water speed Vitesse de l'eau Wasser-Geschwindigkeit Velocidad de agua	Curva a 90° 90° elbow Coude 90° 90° -Bogen Curva a 90°					Curva ad angolo vivo Angled elbow Coude à angles vifs Bogen mit scharfem Winkel Curva en angulo vivo					Saracinesca Gate valve Vanne Schieber Valvula de cierre	Valvola di fondo Foot valve Clapet de pied Bodenventil Valvula de pie	Valvola di ritegno Non return valve Clapet anti-retour Rückschlagventil Valvula retención			
	V [m/s]	d/R					α									
		0,4	0,6	0,8	1	1,5	30°	40°	60°	80°				90°		
0,5	0,18	0,21	0,26	0,36	0,67	0,68	0,82	1,12	1,61	1,91	0,37			33	32	
0,6	0,25	0,30	0,37	0,52	0,96	0,97	1,17	1,61	2,31	2,8	0,52			34	32	
0,7	0,34	0,40	0,50	0,71	1,31	1,32	1,60	2,2	3,1	3,7	0,7			35	32	
0,8	0,45	0,53	0,66	0,93	1,71	1,73	2,09	2,9	4,1	4,9	0,95			36	33	
0,9	0,57	0,66	0,83	1,18	2,17	2,19	2,64	3,6	5,2	6,2	1,2			37	34	
1,0	0,70	0,82	1,02	1,46	2,7	2,7	3,3	4,5	6,4	7,6	1,4			38	35	
1,1	0,84	0,99	1,24	1,76	3,2	3,3	3,9	5,4	7,7	9,2	1,7			39	36	
1,2	1,01	1,18	1,48	2,10	3,9	3,9	4,7	6,5	9,1	10,9	2,0			41	37	
1,3	1,19	1,39	1,73	2,46	4,5	4,6	5,5	7,5	10,6	12,7	2,4			43	38	
1,4	1,38	1,61	2,01	2,9	5,2	5,3	6,4	8,7	12,2	15	2,8			45	39	
1,5	1,58	1,85	2,31	3,3	6,0	6,1	7,3	10,0	14	17	3,3			47	40	
1,6	1,80	2,10	2,63	3,7	6,9	6,9	8,5	11,5	16	20	3,8			49	41	
1,7	2,03	2,37	3,0	4,2	7,7	7,8	9,8	13	19	22	4,3			52	42	
1,8	2,28	2,66	3,3	4,7	8,8	8,8	11,2	15	21	25	4,8			55	44	
1,9	2,54	3,0	3,7	5,3	9,9	9,9	12	16	23	28	5,3			58	46	
2,0	2,8	3,3	4,1	5,8	11	11	13	18	26	31	5,8			61	48	
2,1	3,1	3,6	4,5	6,4	12	12	14	20	28	34	6,4			64	50	
2,2	3,4	4,0	5,0	7,1	13	13	16	22	31	37	7,0			67	52	
2,3	3,7	4,3	5,4	7,7	14	14	17	24	34	40	7,6			70	54	
2,4	4,1	4,7	5,9	8,4	15	16	19	26	37	44	8,3			74	56	
2,5	4,4	5,1	6,4	9,1	17	17	20	28	40	48	9,1			78	58	
2,6	4,8	5,5	6,9	9,8	18	18	22	30	43	52	9,8			82	60	
2,7	5,1	6,0	7,5	10,5	20	20	24	33	47	56	10,6			86	62	
2,8	5,5	6,4	8,0	11,3	21	21	26	35	50	60	11,4			90	64	
2,9	5,9	6,9														

Elettropompe verticali multistadio
Vertical multistage electric pumps
Electropompes multicellulaires verticales
Vertikale mehrstufige Kreiselpumpen
Electrobombas multicelulares verticales

Catalogo generale
General catalogue
Catalogue général
Hauptkatalog
Catálogo general

Possibili aggiornamenti senza preavviso - Revision possible without prior notice - Mises à jour éventuelles sans préavis - Techn. Änderungen vorbehalten - Posibles actualizaciones sin preaviso

Catalogo generale

General catalogue
Catalogue général
Hauptkatalog
Catálogo general

Elettropompe verticali multistadio

Vertical multistage electric pumps
Electropompes multicellulaires verticales
Vertikale mehrstufige Kreiselpumpen
Electrobombas multicelulares verticales

rovatti pompe

Products you can rely on

CEM50-12-IGFDE-R2



HEADQUARTERS:

42042 FABBRICO (REGGIO EMILIA)
ITALY

Tel +39 0522 66 50 00
Fax +39 0522 66 50 20
info@rovatti.it
www.rovatti.it

2000 DIVISION:

42047 ROLO (REGGIO EMILIA)
ITALY

Tel +39 0522 66 72 17 / 0522 66 72 25
Fax +39 0522 66 09 79
info@rovatti.it
www.rovatti.it

IPERSOM DIVISION:

42042 FABBRICO (REGGIO EMILIA)
ITALY

Tel +39 0522 66 08 15
Fax +39 0522 66 02 70
info@rovatti.it
www.rovatti.it