

rovatti pompe

Products you can rely on

Catalogo generale

General catalogue

Catalogue général

Hauptkatalog

Catálogo general

Pompe flangiate SAE a motore termico Flanged pumps for SAE thermic engines Pompes bridées SAE sur moteurs thermiques SAE flansch kreiselpumpen Bombas con bridas SAE para motor térmico

Portate fino a 1020 m³/h

Capacity up to 1020 m³/h

Débit jusqu'à 1020 m³/h

Fördermenge bis 1020 m³/h

Caudal hasta 1020 m³/h

Prevalenze fino a 220 m

Head up to 220 m

HMT jusqu'à 220 m

Förderhöhe bis 220 m

Altura hasta 220 m

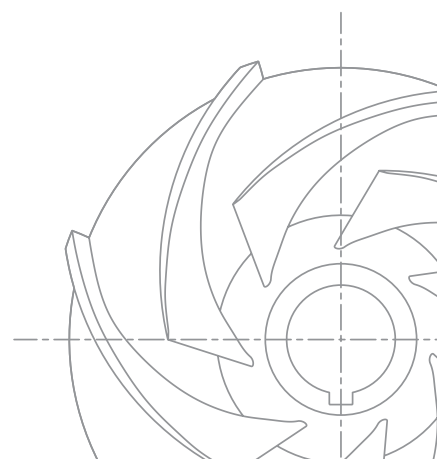
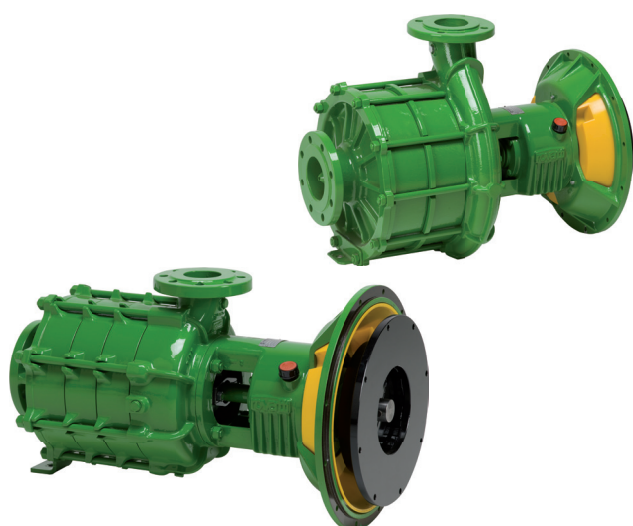
Potenze fino a 130 kW

Power up to 130 kW

Puissance jusqu'à 130 kW

Leistung bis 130 kW

Potencia hasta 130 kW



DOCUMENTAZIONE CATALOGO TECNICO

TECHNICAL CATALOGUE DOCUMENTATION

DOCUMENTATION DU CATALOGUE TECHNIQUE

TECHNISCHER KATALOG

DOCUMENTACIÓN CATÁLOGO TÉCNICO

A

POMPE DA POZZO

BOREHOLE PUMPS

POMPES POUR FORAGE

BRUNNENPUMPEN

BOMBAS DE POZO

B

ELETTROPOMPE DI SUPERFICIE

SURFACE ELECTRIC PUMPS

ELECTROPOMPES DE SURFACE

OBERFLÄCHENKREISELPUMPEN

ELECTROBOMBAS DE SUPERFICIE

C

POMPE DI SUPERFICIE

SURFACE PUMPS

POMPES DE SURFACE

OBERFLÄCHENPUMPEN

BOMBAS DE SUPERFICIE

D

ELETTROPOMPE SOMMERSIBILI

ELECTRIC SUBMERSIBLE PUMPS

ELECTROPOMPES IMMERGEES

ELEKTROTAUCHPUMPEN

ELECTROBOMBAS SUMERGIDAS

E

POMPE CENTRIFUGHE DA LIQUAME

CENTRIFUGAL SLURRY PUMPS

POMPES CENTRIFUGES POUR LIQUIDES CHARGES

ABWASSER KREISELPUMPEN

BOMBAS CENTRÍFUGAS PARA AGUAS RESIDUALES

GENERALITÀ - GENERAL NOTES - GENERALITIES - ALLGEMEINES - GENERALIDADES

Pompe centrifughe ad asse orizzontale per l'accoppiamento diretto a motori termici con flangia e volano a norme SAE. Ottimali per gruppi moto-pompa nei sistemi di irrigazione e negli impianti antincendio. Per le serie FK EUROPA, FK, FSP, FSQN150, FSSN200, FSS250 utilizzare un giunto elastico di qualità per trasmettere la potenza richiesta dalla pompa.

Horizontal centrifugal pumps for direct coupling to thermic engines with SAE flange. Suitable for irrigation systems and fire-fighting installations. For FK EUROPA, FK, FSP, FSQN150, FSSN200, FSS250 series use a high-quality flexible coupling to transmit the power required by the pump.

Pompes centrifuges à axe horizontal bridées sur moteurs thermiques avec bride SAE. Destinées aux installations d'irrigation mécanisée et de lutte anti-incendie. Pour les séries FK EUROPA, FK, FSP, FSQN150, FSSN200, FSS250 utiliser un accouplement flexible de qualité haute pour transmettre la puissance requise par la pompe.

Horizontale Kreiselpumpen zum direkten Anflanschen an den Verbrennungsmotor für direkten SAE-Anschluss. Optimale Lösung für Installationen im Bereich der Beregnung sowie in Feuerlöschanlagen. Die Pumpen der Serien FK EUROPA, FK, FSP, FSQN150, FSSN200, FSS250 erfordern eine Kupplung, die dem Leistungsbedarf der Pumpe entspricht.

Bombas centrifugas con eje horizontal para acoplamiento directo a motores termicos con brida SAE. Idóneas para instalaciones de riego y sistemas antiincendios. Para las series FK EUROPA, FK, FSP, FSQN150, FSSN200, FSS250 usar un acoplamiento flexible de alta calidad para la transmisión de energía requerida por la bomba.

TOLLERANZE - TOLERANCES - TOLERANCES - TOLERANZEN - TOLERANCIAS

Caratteristiche idrauliche di funzionamento riferite al corpo pompa e rilevate con acqua fredda (20°C) alla pressione atmosferica (1 bar) garantite secondo le norme ISO 9906 - Appendice A. I dati di catalogo si riferiscono a liquidi con massa volumica di 1000 kg/m³ e con viscosità cinematica non superiore a 1 mm²/s.

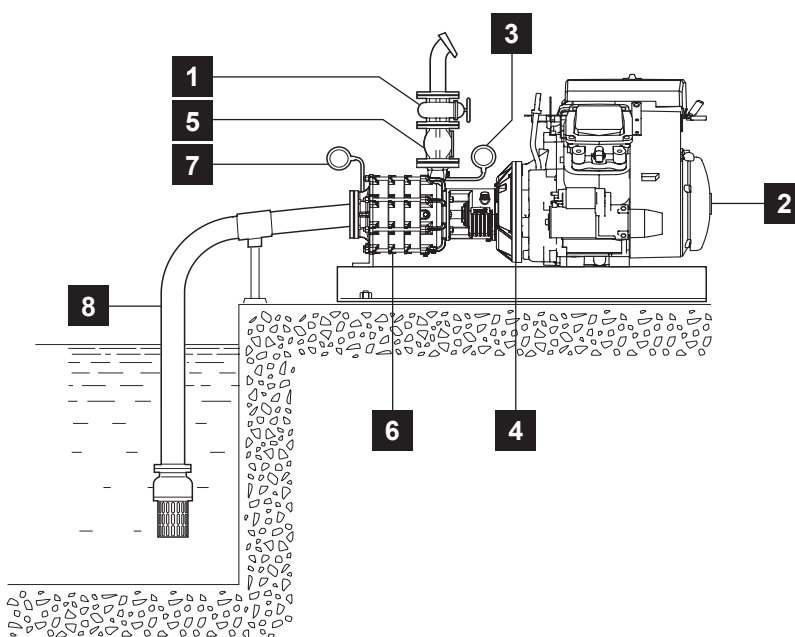
Pump performances refer to cold water (20°C) at atmospheric pressure (1 bar) according to ISO 9906 - Annex A norms. Performances indicated in the catalogue refer to liquid with density of 1000 kg/m³ and with kinematic viscosity not higher than 1 mm²/s.

Caractéristiques de fonctionnement de la partie hydraulique (pompe) et relevées en eau froide (20°C) à la pression atmosphérique de 1 bar et garanties conformément à la norme ISO 9906 - Annexe A. Les caractéristiques du catalogue s'entendent pour un liquide de masse volumique de 1000 kg/m³ et de viscosité cinématique non supérieure à 1 mm²/s.

Die hydraulischen Betriebseigenschaften beziehen sich auf den Pumpenkörper und wurden mit kaltem Wasser (20°C) bei atmosphärischem Druck (1 bar) gemessen. Da es sich um serienmäßig gefertigte Pumpen handelt, werden diese Betriebseigenschaften gemäß ISO 9906 - Anhang A garantiert. Die Katalogdaten beziehen sich auf Flüssigkeiten mit einer Volumenmasse von 1000 kg/m³ und kinematischer Viskosität nicht über 1 mm²/s.

Las características hidráulicas se refieren al cuerpo bomba y han sido obtenidas con agua fría (20°C) a la presión atmosférica (1 bar) y son garantizadas, tratándose de bombas construidas en serie, de acuerdo a las normas ISO 9906 - Anexo A. Los datos de catálogo se refieren a líquidos con masa por unidad de volumen de 1000 kg/m³ y con viscosidad cinemática no superior a 1 mm²/s.

INSTALLAZIONE TIPICA - TYPICAL INSTALLATION - UTILISATION TYPIQUE - TYPISCHE INSTALLATION - INSTALACIÓN TÍPICA



- 1 - Saracinesca di reg. portata
- 2 - Motore termico
- 3 - Manometro
- 4 - Accoppiamento
- 5 - Valvola di ritegno
- 6 - Pompa
- 7 - Vuotometro
- 8 - Tubazione di aspirazione

- 1 - Gate valve
- 2 - Thermic engine
- 3 - Pressure gauge
- 4 - Coupling
- 5 - Non-return valve
- 6 - Pump
- 7 - Vacuum gauge
- 8 - Suction pipe

- 1 - Vanne de réglage du débit
- 2 - Moteur thermique
- 3 - Manomètre
- 4 - Accouplement
- 5 - Clapet anti-retour
- 6 - Pompe
- 7 - Vacuomètre
- 8 - Tube d'aspiration

- 1 - Schieber zur Durchsatzregelung
- 2 - Verbrennungsmotor
- 3 - Manometer
- 4 - Kupplung
- 5 - Rückschlagventil
- 6 - Pumpe
- 7 - Vakuummesser
- 8 - Ansaugrohr

- 1 - Válvula de regulación de caudal
- 2 - Motor térmico
- 3 - Manómetro
- 4 - Acoplamiento
- 5 - Válvula de retención
- 6 - Bomba
- 7 - Vacuómetro
- 8 - Tubo de aspiración

Pompe flangiate SAE a motore termico
 Flanged pumps for SAE thermic engines
 Pompes bridées SAE sur moteurs thermiques
 SAE flansch kreiselpumpen
 Bombas con bridas SAE para motor térmico

Catalogo generale
 General catalogue
 Catalogue général
 Hauptkatalog
 Catálogo general

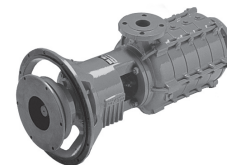
FK

Pompe multistadio flangiate SAE a motore termico
Multistage flanged pumps for SAE thermic engines
Pompes multicellulaires bridées SAE sur moteurs thermiques
Mehrstufige SAE Flansch kreiselpumpen
Bombas multietapas con bridas SAE para motor térmico

EUROPA

Pagina 6
 Page 6
 Page 6
 Seite 6
 Página 6

Portate fino a 165 m ³ /h	Prevalenze fino a 220 m	Potenze fino a 79,5 kW
Capacity up to 165 m ³ /h	Head up to 220 m	Power up to 79,5 kW
Débit jusqu'à 165 m ³ /h	Hauteur jusqu'à 220 m	Puissance jusqu'à 79,5 kW
Fördermenge bis 165/h	Förderhöhe bis 220 m	Leistung bis 79,5 kW
Caudal hasta 165 m ³ /h	Altura hasta 220 m	Potencia hasta 79,5 kW



Prestazioni
 Performances
 Caractéristiques
 Leistungsbereich
 Prestaciones

Pagina 8
 Page 8
 Page 8
 Seite 8
 Página 8

FK

Pompe multistadio flangiate SAE a motore termico
Multistage flanged pumps for SAE thermic engines
Pompes multicellulaires bridées SAE sur moteurs thermiques
Mehrstufige SAE Flansch kreiselpumpen
Bombas multietapas con bridas SAE para motor térmico

Pagina 26
 Page 26
 Page 26
 Seite 26
 Página 26

Portate fino a 300 m ³ /h	Prevalenze fino a 175 m	Potenze fino a 130 KW
Capacity up to 300 m ³ /h	Head up to 175 m	Power up to 130 KW
Débit jusqu'à 300 m ³ /h	Hauteur jusqu'à 175 m	Puissance jusqu'à 130 KW
Fördermenge bis 300 m ³ /h	Förderhöhe bis 175 m	Leistung bis 130 KW
Caudal hasta 300 m ³ /h	Altura hasta 175 m	Potencia hasta 130 KW



Prestazioni
 Performances
 Caractéristiques
 Leistungsbereich
 Prestaciones

Pagina 28
 Page 28
 Page 28
 Seite 28
 Página 28

FP FSP

Pompe monostadio a media prevalenza flangiate SAE a motore termico
Medium head single-stage flanged pumps SAE for thermic engines
Pompes monocellulaires à moyenne pression bridées SAE sur moteurs thermiques
Einstufige SAE Flansch kreiselpumpen mit mittlerem Gesamtförderhöhe
Bombas monocelulares a media presión con bridas SAE para motor térmico

Pagina 40
 Page 40
 Page 40
 Seite 40
 Página 40

Portate fino a 330 m ³ /h	Prevalenze fino a 105 m	Potenze fino a 105 KW
Capacity up to 330 m ³ /h	Head up to 105 m	Power up to 105 KW
Débit jusqu'à 330 m ³ /h	Hauteur jusqu'à 105 m	Puissance jusqu'à 105 KW
Fördermenge bis 330 m ³ /h	Förderhöhe bis 105 m	Leistung bis 105 KW
Caudal hasta 330 m ³ /h	Altura hasta 105 m	Potencia hasta 105 KW



Prestazioni
 Performances
 Caractéristiques
 Leistungsbereich
 Prestaciones

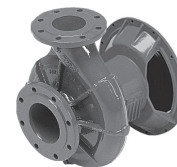
Pagina 43
 Page 43
 Page 43
 Seite 43
 Página 43

FQN150 FSQN150

Pompe monostadio a media prevalenza flangiate SAE a motore termico
Medium head single-stage flanged pumps SAE for thermic engines
Pompes monocellulaires à moyenne pression bridées SAE sur moteurs thermiques
Einstufige SAE Flansch kreiselpumpen mit mittlerem Gesamtförderhöhe
Bombas monocelulares a media presión con bridas SAE para motor térmico

Pagina 60
Page 60
Page 60
Seite 60
Página 60

Portate fino a 360 m ³ /h	Prevalenze fino a 38 m	Potenze fino a 38 KW
Capacity up to 360 m ³ /h	Head up to 38 m	Power up to 38 KW
Débit jusqu'à 360 m ³ /h	Hauteur jusqu'à 38 m	Puissance jusqu'à 38 KW
Fördermenge bis 360 m ³ /h	Förderhöhe bis 38 m	Leistung bis 38 KW
Caudal hasta 360 m ³ /h	Altura hasta 38 m	Potencia hasta 38 KW



Prestazioni

Performances
Caractéristiques
Leistungsbereich
Prestaciones

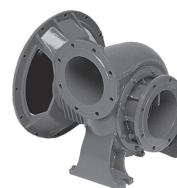
Pagina 63
Page 63
Page 63
Seite 63
Página 63

FSN200 FSSN200 FSS250

Pompe monostadio a bassa prevalenza flangiate SAE a motore termico
Low head single-stage flanged pumps SAE for thermic engines
Pompes monocellulaires à basse pression bridées SAE sur moteurs thermiques
Einstufige SAE Flansch kreiselpumpen mit niedrig Gesamtförderhöhe
Bombas monocelulares a baja presión con bridas SAE para motor térmico

Pagina 64
Page 64
Page 64
Seite 64
Página 64

Portate fino a 1020 m ³ /h	Prevalenze fino a 23 m	Potenze fino a 45,5 KW
Capacity up to 1020 m ³ /h	Head up to 23 m	Power up to 45,5 KW
Débit jusqu'à 1020 m ³ /h	Hauteur jusqu'à 23 m	Puissance jusqu'à 45,5 KW
Fördermenge bis 1020 m ³ /h	Förderhöhe bis 23 m	Leistung bis 45,5 KW
Caudal hasta 1020 m ³ /h	Altura hasta 23 m	Potencia hasta 45,5 KW



Prestazioni

Performances
Caractéristiques
Leistungsbereich
Prestaciones

Pagina 67
Page 67
Page 67
Seite 67
Página 67

Dimensioni flangiatura SAE
SAE flange overall dimensions
Dimensions de la bride SAE
SAE Flanschgröße
Tamaño de la brida SAE

Pagina 68
Page 68
Page 68
Seite 68
Página 68

Dimensioni di ingombro e peso
Overall dimensions and weight
Dimensions d'encombrement et masse
Abmessungen und Gewichte
Dimensiones y peso

Pagina 69
Page 69
Page 69
Seite 69
Página 69

Pompe flangiate SAE a motore termico
 Flanged pumps for SAE thermic engines
 Pompes bridées SAE sur moteurs thermiques
 SAE flansch kreiselpumpen
 Bombas con bridas SAE para motor térmico

Catalogo generale
 General catalogue
 Catalogue général
 Hauptkatalog
 Catálogo general

INFORMAZIONI TECNICHE - TECHNICAL INFORMATION - INFORMATIONS TECHNIQUES - TECHNISCHE INFORMATIONEN - DATOS TÉCNICOS

Limiti operativi

Operating limits
 Limites de fonctionnement
 Einsatzgrenzen
 Límites de funcionamiento



Flangiatura - Flange - Bride - Flansch - Brida				Velocità max. Max. speed Vitesse maxi Max. Geschwindigkeit Velocidad máxima	Pressione max. aspirazione Max. suction pressure Pression maxi à l'entrée Max. Ansaugdruck Presión máx. de aspiración	Pressione max. di esercizio* Max. operating pressure* Pression maxi de service* Max. Betriebsdruck* Presión máx. de trabajo*
SAE 2	SAE 3	SAE 4	SAE 5			
		F42K65-22/n	F52K65-22/n	2600	6	22
		F42K65-32/n	F52K65-32/n	2600	6	22
	F32K65-42/n	F42K65-42/n	F52K65-42/n	2600	6	22
F23K80-45/n	F33K80-45/n	F43K80-45/n	F53K80-45/n	2600	6	22
F23K80-60 /2/3/4	F33K80-60 /2/3/4	F43K80-60 /2/3/4	F53K80-60 /2/3/4	2600	6	22
F23K80-60 /5/6	F33K80-60 /5/6	F43K80-60 /5/6	F53K80-60 /5	2200	6	22
F23K80-60 /7	F33K80-60/7	F43K80-60 /7		2000	6	22
F23K80-90 /2/3/4	F33K80-90 /2/3/4	F43K80-90 /2/3/4	F53K80-90 /2/3/4	2600	6	22
F23K80-90 /5	F33K80-90 /5	F43K80-90 /5		2200	6	22
F23K80-90 /6/7	F33K80-90 /6/7	F43K80-90 /6/7		2000	6	22
F23K100-120/n	F33K100-120/n	F43K100-120/n		2000	6	22
F24K100-120/n	F34K100-120/n			2000	6	22
F23K100-160/n	F33K100-160/n	F43K100-160/n		2000	6	22
F24K100-160/n	F34K100-160/n			2000	6	22

Limiti operativi

Operating limits
 Limites de fonctionnement
 Einsatzgrenzen
 Límites de funcionamiento



Flangiatura - Flange - Bride - Flansch - Brida				Velocità max. Max. speed Vitesse maxi Max. Geschwindigkeit Velocidad máxima	Pressione max. aspirazione Max. suction pressure Pression maxi à l'entrée Max. Ansaugdruck Presión máx. de aspiración	Pressione max. di esercizio* Max. operating pressure* Pression maxi de service* Max. Betriebsdruck* Presión máx. de trabajo*
SAE 2	SAE 3	SAE 4	SAE 5			
			F52K65 /2/3	2300	6	18
F23K65 /3/4	F33K65 /3/4	F43K65 /3/4		2300	6	18
			F52K80 /2/3	2300	6	18
F23K80 /3/4	F33K80 /3/4	F43K80 /3/4		2300	6	18
F23K100/2	F33K100/2	F43K100/2		2300	6	18
F23K100/3	F33K100/3	F43K100/3		2000	6	18
F23K100/4	F33K100/4	F43K100/4		1450	6	18
F23K100H/2	F33K100H/2	F43K100H/2		2300	6	18
F23K100H/3	F33K100H/3	F43K100H/3		2000	6	18
F24K125/2	F34K125/2			1800	4	18
F24K125/3	F34K125/3			1600	4	18
F24K125/2A	F34K125/2A			2000	4	18
F24K125/3A	F34K125/3A			1800	4	18
F24K150/2	F34K150/2			1800	4	18
F24K150/3	F34K150/3			1600	4	18
F24K150/2A	F34K150/2A			1800	4	18
F24K150/3A	F34K150/3A			1600	4	18

* Comprensiva della pressione di aspirazione - * Including suction pressure - * Pression d'alimentation comprise - * Einschl. Saugdruck - * Incluida la presión de aspiración

Possibili aggiornamenti senza preavviso - Revision possible without prior notice - Mises à jour éventuelles sans préavis - Techn. Änderungen vorbehalten - Posibles actualizaciones sin preaviso

INFORMAZIONI TECNICHE - TECHNICAL INFORMATION - INFORMATIONS TECHNIQUES - TECHNISCHE INFORMATIONEN - DATOS TÉCNICOS

Limiti operativi

Operating limits
Limites de fonctionnement
Einsatzgrenzen
Límites de funcionamiento

FP-FSP

Flangiatura - Flange - Bride - Flansch - Brida				Velocità max. Max. speed Vitesse maxi Max. Geschwindigkeit Velocidad máxima	Pressione max. aspirazione Max. suction pressure Pression maxi à l'entrée Max. Ansaugdruck Presión máx. de aspiración	Pressione max. di esercizio* Max. operating pressure* Pression maxi de service* Max. Betriebsdruck* Presión máx. de trabajo*
SAE 2	SAE 3	SAE 4	SAE 5			
			F52P65	2600	4	12
			F52P65K	2600	4	12
			F52P80A	2600	4	10
			F52P85	2600	4	10
			F52P80K	2600	4	10
	F(S)33P80AM	F(S)43P80AM	F53P80AM	2600	4	10
			F52P100B	2600	4	10
			F52P100A	2600	4	10
F(S)23P100M	F(S)33P100M	F(S)43P100M	F53P100M	2600	4	10
F(S)23P105	F(S)33P105	F(S)43P105	F53P105	2600	6	16
F(S)23P100K	F(S)33P100K	F(S)43P100K	F53P100K	2300	6	16
F(S)23P125	F(S)33P125	F(S)43P125		2600	4	12
F(S)24P125K	F(S)34P125K			2200	6	16
F(S)24P125KA	F(S)34P125KA			2200	6	16
F(S)24P150K	F(S)34P150K			2200	6	16
F(S)24P150KA	F(S)34P150KA			2200	6	16

Limiti operativi

Operating limits
Limites de fonctionnement
Einsatzgrenzen
Límites de funcionamiento

FQN150-FSQN150 FSN200-FSSN200-FSS250

Flangiatura - Flange - Bride - Flansch - Brida				Velocità max. Max. speed Vitesse maxi Max. Geschwindigkeit Velocidad máxima	Pressione max. aspirazione Max. suction pressure Pression maxi à l'entrée Max. Ansaugdruck Presión máx. de aspiración	Pressione max. di esercizio* Max. operating pressure* Pression maxi de service* Max. Betriebsdruck* Presión máx. de trabajo*
SAE 2	SAE 3	SAE 4	SAE 5			
F(S)23QN150	F(S)33QN150	F(S)43QN150		2500	2	6
F(S)23SN200	F(S)33SN200	F(S)43SN200		1800	1	5
	FS33S250	FS43S250		1750	1	4

* Comprensiva della pressione di aspirazione - * Including suction pressure - * Pression d'alimentation comprise - * Einsch. Saugdruck - * Incluida la presión de aspiración

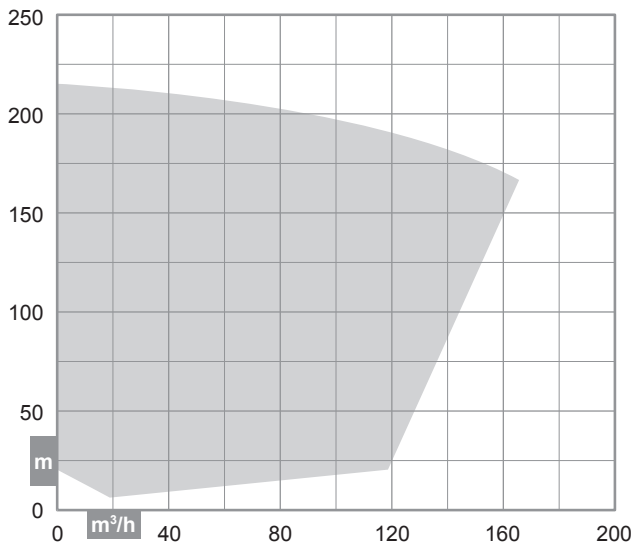
CARATTERISTICHE - CHARACTERISTICS - CARACTERISTIQUES - STECKBRIEF - CARACTERÍSTICAS



GREEN
 LINE

Campi di utilizzo della gamma

Performance range
 Champs d'utilisation
 Anwendungsbereiche
 Campos de utilización



Costruzione

Construction
 Construction
 Konstruktion
 Construcción

Pompa multistadio flangiata SAE con bocca di aspirazione assiale. Corpo di mandata con bocca diretta verso l'alto orientabile lateralmente di 90° nei due sensi. Supporto cuscinetti lubrificati ad olio

Multistage SAE flanged pump with axial inlet. Outlet with upwards delivery flange laterally rotating 90° on both sides. Oil lubricated bearing support

Pompe multicellulaire bridée SAE et arbre avec orifice d'aspiration axial. Corps de refoulement avec orifice vers le haut orientable latéralement à 90° dans les deux sens. Support de paliers lubrifiés par huile

Mehrstufige SAE Flansch Kreiselpumpen mit axiale Saugöffnung. Drucköffnung orientiert sich an der Spitze seitlich um 90° in 2 Richtungen gedreht. Ölgeschmierten Lagerbock

Bomba multietapa con brida SAE con boca de aspiración axial. Cuerpo de impulsión con boca orientada hacia arriba ajustable en los lados de 90° en dos direcciones. Soporte cojinetes lubricado con aceite

Identificazione pompa

Pump identification
 Identification du pompe
 Bedeutung der Abkürzungen
 Identificación bomba

Pompa flangiata a motore termico Flanged pump for thermic engine Pompe bridée sur moteur thermique Flansch kreiselpumpen Bomba con brida para motor térmico	F				
Grandezza flangia SAE SAE flange size Grandeur bride SAE SAE Flansch Größe Tamaño brida SAE	3	2	3	4	5
Grandezza supporto Support size Grandeur du support Halterungsgröße Tamaño soporte	3	2	3	4	
Serie pompa Pump series Type de pompe Pumpentyp Tipo bomba	K				
Ø nominale bocca di aspirazione Nominal Ø suction port Ø nominal d'aspiration Nenndurchmesser der Saugstutzen Ø nominal aspiración	80	65	80	100	
Portata nominale in m³/h Nominal capacity in m³/h Débit au meilleur rendement en m³/h Nenndurchsatz in m³/h Caudal nominal en m³/h	90	22	÷	160	
Numero stadi Number of stages Nombre d'étages Anzahl Stufen Número de etapas	3	2	÷	7	
Grandezza girante Impeller size Grandeur de roue Laufgradgröße Tamaño rodetes	F	E	F	G	

F33K80-90/3F

Pompa flangiata a motore termico - Flangia SAE 3 - Grandezza supporto 3 - Pompa serie K - Ø nominale bocca di aspirazione 80 - Portata nominale 90 m³/h - 3 stadi - Girante grandezza F

Flanged pump for thermic engine - SAE flange size 3 - Support size 3 - Pump series K - Nominal Ø suction port 80 - Nominal capacity 90 m³/h - Number of stages 3 - Impeller size F

Pompe bridée sur moteur thermique - Grandeur bride SAE 3 - Grandeur du support 3 - Type de pompe K - Ø nominal d'aspiration 80 - Débit au meilleur rendement 90 m³/h - Nombre d'étages 3 - Grandeur de roue F

Flansch kreiselpumpen - SAE Flansch Größe 3 - Halterungsgröße 3 - Pumpentyp K - Nenndurchmesser der Saugstutzen 80 - Nenndurchsatz 90 m³/h - Anzahl Stufen 3 - Laufgradgröße F

Bomba con brida para motor térmico - Tamaño brida SAE 3 - Tamaño soporte 3 - Tipo bomba K - Ø nominal aspiración 80 - Caudal nominal 90 m³/h - Número de etapas 3 - Tamaño rodetes F

Limiti di impiego

Use limits
 Limites d'utilisation
 Einsatzbedingungen
 Limites de utilización

Contenuto max. solidi - Max. solids contents
 Contenu maxi de solides - Max. Gehalt an Feststoffen
 Contenido máx. de sustancias sólidas **40 g/m³**

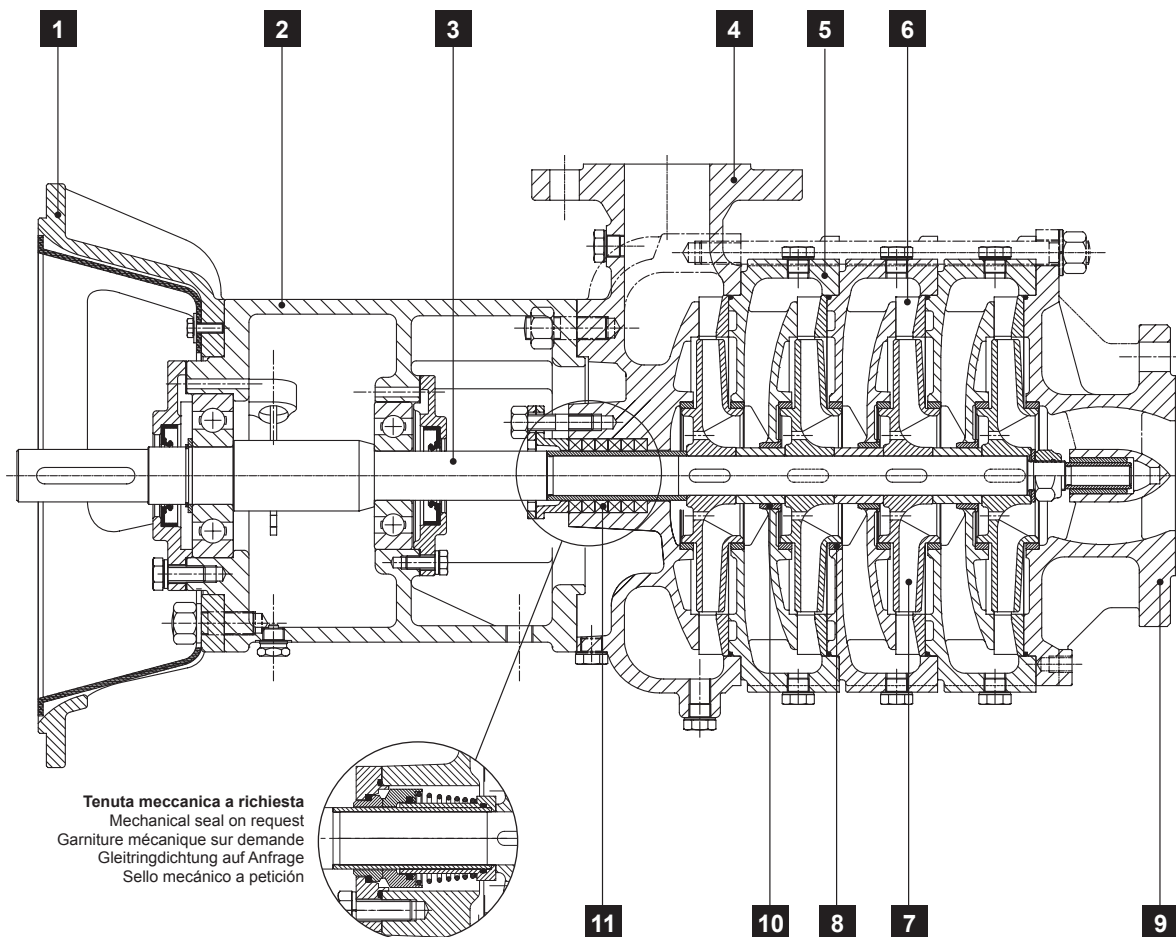
Temperatura max. acqua - Max. water temperature
 Température maxi de l'eau - Max. Pumpwassertemperatur
 Temperatura máx. agua bombeada **90°C**

Tempo max. di funzionamento a Q=0 - Max. running time with Q=0
 Temps maxi de fonctionnement avec Q=0 - Max. Betriebsdauer bei Q=0
 Tiempo máx. de funcionamiento con Q=0 **2 min**

CARATTERISTICHE - CHARACTERISTICS - CARACTERISTIQUES - STECKBRIEF - CARACTERÍSTICAS

Distinta materiali

List of parts and materials
Nomenclature et matériaux
Konstruktion und Werkstoffe
Detalle partes y materiales



Tenuta meccanica a richiesta
Mechanical seal on request
Garniture mécanique sur demande
Gleitringdichtung auf Anfrage
Sello mecánico a petición

	Componente Component Désignation Komponente Componente	Materiale Material Matière Werkstoff Material		Componente Component Désignation Komponente Componente	Materiale Material Matière Werkstoff Material	
1	Flangia Flange Bride Flansch Brida	Ghisa sferoidale Spheroidal cast iron Fonte spheroidale Sphäroguss Fundición esferoidal		7	Girante Impeller Roue Laufrad Rodete	Ghisa + Cataforesi Cast iron + Cataphoresis Fonte + Cataphorèse Grauguss + Kataphorese Fundición de hierro + Cataforesis
2	Supporto cuscinetti Bearing support Support de palier Lagerbock Soporte cojinetes	Ghisa Cast iron Fonte Grauguss Fundición de hierro		7	Girante Impeller Roue Laufrad Rodete	Ottone per FK65-22 Brass for FK65-22 Laiton pour FK65-22 Messing für FK65-22 Latón para FK65-22
3	Albero Shaft Arbre Welle Eje	Acciaio Steel Acier Stahl Acero		8	Anello d'usura Wear ring Bague d'usure Schleissring Anillo de desgaste	Ghisa Cast iron Fonte Grauguss Fundición de hierro
4	Corpo pompa Pump body Corps de pompe Pumpengehäuse Cuerpo bomba	Ghisa Cast iron Fonte Grauguss Fundición de hierro		9	Corpo aspirazione Suction bowl Corps d'aspiration Saugstutzen Cuerpo de aspiración	Ghisa Cast iron Fonte Grauguss Fundición de hierro
5	Mantello diffusore Diffuser shell Enveloppe de diffuseur Diffusormantel Carcasa difusor	Ghisa Cast iron Fonte Grauguss Fundición de hierro		10	Cuscinetto di guida Journal bearing Coussinet de guidage Pleuellager Cojinete guía a buje	Bronzo Bronze Bronze Bronze Bronze
6	Diffusore Diffuser Diffuseur Diffusor	Ghisa Cast iron Fonte Grauguss Fundición de hierro		11	Tenuta a baderna Packed gland Presse-étoupe Stopfbuchse Sello por estopada	Fibre sintetiche Synthetic fibers Fibres synthétiques Synthetische Fasern Fibras sintéticas

PRESTAZIONI - PERFORMANCES - CARACTERISTIQUES - LEISTUNGSBEREICH - PRESTACIONES

FK65-22

Prestazioni
 Performances
 Caractéristiques
 Leistungsbereich
 Prestaciones



F52K65-22/3

Q	m³/h	0	6	12	15	18	21	24	27	30	33	36											
	l/s	0	1,67	3,33	4,17	50	5,83	6,67	7,5	8,33	9,17	100											
	l/min	0	100	200	250	300	350	400	450	500	550	600											
min ⁻¹	Girante Impeller Roue Laufrad Rodete	H [m]	N [kW]	H [m]	N [kW]	H [m]	N [kW]	H [m]	N [kW]	H [m]	N [kW]	H [m]	N [kW]	H [m]	N [kW]	H [m]	N [kW]	H [m]	N [kW]				
	E	58	1,7	58,4	2,4	54,7	2,9	51,3	3,1	47,4	3,3	42,6	3,5	36,9	3,6	30,6	3,6	23,6	3,5	15,9	3,4		
2200	F	48,9	1,4	47,7	2	42,5	2,4	38,4	2,6	34	2,7	28,7	2,7	22,9	2,7	16,7	2,6						
	G	41,7	1,2	40,7	1,8	35,7	2,1	31,8	2,2	27,5	2,3	22,5	2,3	17,1	2,3	11,3	2,3						
	NPSH (m)	-		1,3		1,3		1,4		1,5		1,8		2,3		3		3,9		5			
2600	E	80,6	3	81,9	3,8	78,9	4,7	75,6	5	72	5,3	67,2	5,6	61,5	5,8	54,9	5,9	47,5	6	39,3	6	30,3	5,9
	F	68,6	2,4	67,8	3,2	62,8	3,9	58,8	4,1	54,1	4,3	48,5	4,4	42,3	4,5	35,4	4,5	28	4,5	20,1	4,4		
	G	58,8	2,1	58	2,9	52,8	3,4	48,9	3,5	44,2	3,7	38,8	3,8	32,8	3,8	26,3	3,8	19,5	3,8				
NPSH (m)	-		1,3		1,3		1,4		1,5		1,7		2,1		2,7		3,5		4,4		6		

F52K65-22/4

Q	m³/h	0	6	12	15	18	21	24	27	30	33	36											
	l/s	0	1,67	3,33	4,17	50	5,83	6,67	7,5	8,33	9,17	100											
	l/min	0	100	200	250	300	350	400	450	500	550	600											
min ⁻¹	Girante Impeller Roue Laufrad Rodete	H [m]	N [kW]	H [m]	N [kW]	H [m]	N [kW]	H [m]	N [kW]	H [m]	N [kW]	H [m]	N [kW]	H [m]	N [kW]	H [m]	N [kW]	H [m]	N [kW]				
	E	64,2	1,6	64	2,4	58,6	3	54	3,2	48,8	3,4	42,5	3,5	35,4	3,6	27,4	3,5	18,8	3,4				
2000	F	53,6	1,3	51,8	2,1	44,7	2,5	39,6	2,6	33,6	2,7	27	2,7	19,9	2,6	12,5	2,6						
	G	45,4	1,2	44	1,8	37,6	2,1	32,8	2,2	27,3	2,3	21,1	2,3	14,4	2,3								
	NPSH (m)	-		1,3		1,3		1,4		1,5		1,9		2,5		3,5		4,8					
2200	E	77,4	2,3	77,8	3,1	72,9	3,9	68,4	4,2	63,2	4,4	56,7	4,6	49,2	4,7	40,8	4,8	31,4	4,7	21,2	4,5		
	F	65,1	1,8	63,6	2,7	56,7	3,3	51,2	3,4	45,3	3,6	38,3	3,6	30,5	3,6	22,3	3,5						
	G	55,5	1,7	54,2	2,4	47,5	2,8	42,4	2,9	36,7	3	30,1	3,1	22,8	3,1	15	3						
NPSH (m)	-		1,3		1,3		1,4		1,5		1,8		2,3		3		3,9		5				
2600	E	107,5	4	109,2	5,1	105,2	6,2	100,8	6,6	96	7,1	89,6	7,4	82	7,7	73,2	7,9	63,3	8	52,4	8	40,4	7,8
	F	91,5	3,2	90,4	4,3	83,7	5,2	78,4	5,4	72,1	5,7	64,7	5,9	56,4	6	47,2	6	37,3	6	26,8	5,8		
	G	78,4	2,8	77,3	3,8	70,4	4,5	65,2	4,7	58,9	4,9	51,7	5	43,8	5,1	35,1	5,1	26	5				
NPSH (m)	-		1,3		1,3		1,4		1,5		1,7		2,1		2,7		3,5		4,4		6		

F52K65-22/5

Q	m³/h	0	6	12	15	18	21	24	27	30	33	36											
	l/s	0	1,67	3,33	4,17	50	5,83	6,67	7,5	8,33	9,17	100											
	l/min	0	100	200	250	300	350	400	450	500	550	600											
min ⁻¹	Girante Impeller Roue Laufrad Rodete	H [m]	N [kW]	H [m]	N [kW]	H [m]	N [kW]	H [m]	N [kW]	H [m]	N [kW]	H [m]	N [kW]	H [m]	N [kW]	H [m]	N [kW]	H [m]	N [kW]				
	E	80,3	2	80	3	73,3	3,7	67,5	4	61,1	4,3	53,2	4,4	44,2	4,5	34,3	4,4	23,6	4,3				
2000	F	67	1,7	64,7	2,6	55,9	3,2	49,5	3,3	42,1	3,4	33,8	3,4	24,9	3,3	15,7	3,2						
	G	56,8	1,5	55	2,2	47	2,7	41	2,8	34,2	2,9	26,4	2,9	18	2,9								
	NPSH (m)	-		1,3		1,3		1,4		1,5		1,9		2,5		3,5		4,8					
2200	E	96,7	2,9	97,3	3,9	91,2	4,9	85,5	5,2	79,1	5,6	70,9	5,8	61,6	5,9	51	6	39,3	5,9	26,6	5,6		
	F	81,4	2,3	79,5	3,4	70,8	4,1	64	4,3	56,6	4,5	47,9	4,5	38,2	4,5	27,8	4,4						
	G	69,4	2,1	67,8	3	59,4	3,5	53	3,7	45,9	3,8	37,6	3,9	28,5	3,8	18,8	3,8						
NPSH (m)	-		1,3		1,3		1,4		1,5		1,8		2,3		3		3,9		5				
2600	E	134,4	5	136,5	6,4	131,5	7,8	126	8,3	120,1	8,9	112	9,3	102,5	9,7	91,5	9,9	79,2	10	65,5	10	50,5	9,8
	F	114,4	4	113	5,4	104,6	6,5	98	6,8	90,1	7,2	80,9	7,4	70,5	7,5	59	7,5	46,7	7,5	33,5	7,3		
	G	98	3,6	96,6	4,8	88,1	5,7	81,5	5,9	73,7	6,2	64,7	6,3	54,7	6,4	43,9	6,4	32,5	6,3				
NPSH (m)	-		1,3		1,3		1,4		1,5		1,7		2,1		2,7		3,5		4,4		6		

PRESTAZIONI - PERFORMANCES - CARACTERISTIQUES - LEISTUNGSBEREICH - PRESTACIONES

FK65-22

Prestazioni
Performances
Caractéristiques
Leistungsbereich
Prestaciones



F42K65-22/6 - F52K65-22/6

Q	m³/h	0	6	12	15	18	21	24	27	30	33	36											
	l/s	0	1,67	3,33	4,17	50	5,83	6,67	7,5	8,33	9,17	100											
	l/min	0	100	200	250	300	350	400	450	500	550	600											
min ⁻¹	Girante Impeller Roue Laufrod Rodete	H [m]	N [kW]	H [m]	N [kW]	H [m]	N [kW]	H [m]	N [kW]	H [m]	N [kW]	H [m]	N [kW]	H [m]	N [kW]	H [m]	N [kW]	H [m]	N [kW]	H [m]	N [kW]		
	E	73,8	1,6	72,8	2,5	64,7	3,1	57,9	3,3	50	3,5	40,6	3,6	30	3,5	18,8	3,4						
1750	F	61,5	1,3	58,6	2,1	48,2	2,6	40,8	2,6	32,2	2,7	22,8	2,7	13,2	2,5								
	G	52,2	1,2	49,9	1,9	40,1	2,2	33	2,3	25,4	2,3	16,4	2,3										
	NPSH (m)	-		1,3		1,3		1,4		1,5		2		2,8		4							
2000	E	96,4	2,4	95,9	3,5	87,9	4,4	81	4,8	73,3	5,1	63,8	5,2	53	5,3	41,2	5,3	28,3	5,1				
	F	80,3	2	77,6	3,1	67,1	3,8	59,4	3,9	50,5	4	40,6	4	29,9	4	18,8	3,8						
	G	68,2	1,8	66	2,6	56,4	3,2	49,2	3,4	41	3,5	31,7	3,5	21,5	3,4								
NPSH (m)	-		1,3		1,3		1,4		1,5		1,9		2,5		3,5		4,8						
2200	E	116	3,4	116,7	4,7	109,4	5,8	102,6	6,2	94,9	6,7	85,1	7	73,9	7,1	61,2	7,2	47,1	7	31,9	6,8		
	F	97,7	2,8	95,4	4,1	85	4,9	76,8	5,1	67,9	5,3	57,4	5,4	45,8	5,4	33,4	5,3						
	G	83,3	2,5	81,3	3,6	71,3	4,2	63,6	4,4	55,1	4,6	45,1	4,6	34,2	4,6	22,6	4,5						
NPSH (m)	-		1,3		1,3		1,4		1,5		1,8		2,3		3		3,9		5				
2600	E	161,3	5,9	163,7	7,7	157,8	9,3	151,2	10	144,1	10,6	134,4	11,2	122,9	11,6	109,8	11,9	95	12	78,5	11,9	60,6	11,7
	F	137,3	4,7	135,6	6,5	125,5	7,7	117,6	8,2	108,1	8,6	97	8,8	84,5	9	70,8	9	56	8,9	40,1	8,7		
	G	117,5	4,3	115,9	5,8	105,7	6,8	97,8	7,1	88,4	7,4	77,6	7,6	65,6	7,6	52,7	7,6	38,9	7,6				
NPSH (m)	-		1,3		1,3		1,4		1,5		1,7		2,1		2,7		3,5		4,4		6		

F42K65-22/7 - F52K65-22/7

Q	m³/h	0	6	12	15	18	21	24	27	30	33	36											
	l/s	0	1,67	3,33	4,17	50	5,83	6,67	7,5	8,33	9,17	100											
	l/min	0	100	200	250	300	350	400	450	500	550	600											
min ⁻¹	Girante Impeller Roue Laufrod Rodete	H [m]	N [kW]	H [m]	N [kW]	H [m]	N [kW]	H [m]	N [kW]	H [m]	N [kW]	H [m]	N [kW]	H [m]	N [kW]	H [m]	N [kW]	H [m]	N [kW]	H [m]	N [kW]		
	E	86,1	1,9	84,9	2,9	75,5	3,7	67,6	3,9	58,3	4,1	47,4	4,1	35	4,1	21,9	3,9						
1750	F	71,8	1,5	68,3	2,5	56,2	3	47,6	3,1	37,6	3,2	26,6	3,2	15,4	3								
	G	60,9	1,4	58,2	2,2	46,8	2,6	38,5	2,7	29,6	2,7	19,2	2,7										
	NPSH (m)	-		1,3		1,3		1,4		1,5		2		2,8		4							
2000	E	112,4	2,8	111,9	4,1	102,6	5,2	94,5	5,6	85,5	6	74,4	6,1	61,9	6,2	48	6,2	33	6				
	F	93,7	2,3	90,6	3,6	78,3	4,4	69,3	4,6	58,9	4,7	47,3	4,7	34,9	4,6	21,9	4,5						
	G	79,5	2,1	77	3,1	65,8	3,7	57,4	3,9	47,8	4,1	37	4,1	25,1	4								
NPSH (m)	-		1,3		1,3		1,4		1,5		1,9		2,5		3,5		4,8						
2200	E	135,4	4	136,2	5,5	127,6	6,8	119,7	7,3	110,7	7,8	99,3	8,1	86,2	8,3	71,4	8,4	55	8,2	37,2	7,9		
	F	114	3,2	111,3	4,7	99,2	5,7	89,6	6	79,2	6,2	67	6,3	53,4	6,3	39	6,2						
	G	97,2	2,9	94,9	4,2	83,2	4,9	74,2	5,1	64,2	5,3	52,6	5,4	39,9	5,4	26,3	5,3						
NPSH (m)	-		1,3		1,3		1,4		1,5		1,8		2,3		3		3,9		5				
2600	E	188,2	6,9	191	9	184,1	10,9	176,4	11,6	168,1	12,4	156,8	13	143,4	13,5	128,1	13,9	110,8	14	91,6	13,9	70,7	13,7
	F	160,2	5,5	158,2	7,6	146,4	9	137,2	9,5	126,1	10	113,2	10,3	98,6	10,5	82,6	10,5	65,3	10,4	46,8	10,2		
	G	137,1	5	135,2	6,7	123,3	7,9	114,1	8,3	103,1	8,6	90,5	8,8	76,6	8,9	61,5	8,9	45,4	8,8				
NPSH (m)	-		1,3		1,3		1,4		1,5		1,7		2,1		2,7		3,5		4,4		6		

PRESTAZIONI - PERFORMANCES - CARACTERISTIQUES - LEISTUNGSBEREICH - PRESTACIONES

FK65-32

Prestazioni
 Performances
 Caractéristiques
 Leistungsbereich
 Prestaciones



F52K65-32/3

Q	m³/h	0	12	21	24	27	30	33	36	42	45	48											
	l/s	0	3,3	5,8	6,7	7,5	8,3	9,2	10	11,7	12,5	13,3											
	l/min	0	200	350	400	450	500	550	600	700	750	800											
min ⁻¹	Girante Impeller Roue Laufrad Rodete	H [m]	N [kW]	H [m]	N [kW]	H [m]	N [kW]	H [m]	N [kW]	H [m]	N [kW]	H [m]	N [kW]	H [m]	N [kW]	H [m]	N [kW]	H [m]	N [kW]				
	E	61,6	1,9	61,6	3,5	54,8	4,4	51,2	4,6	47	4,8	42,2	5	36,8	5,1	30,8	5,2	16,8	5,2				
2200	F	52,8	1,5	50,6	2,8	42,3	3,5	38,2	3,7	33,5	3,8	28	3,8	21,9	3,8	15	3,8						
	G	44,4	1,4	41,5	2,4	32,7	2,9	28,4	3,1	23,6	3,1	18,2	3,1										
	NPSH (m)	-		1,2		1,6		1,8		2,1		2,5		3,3		4,3		6,2					
2600	E	86,5	3,2	87,2	5,4	82,1	6,8	78,8	7,2	74,5	7,6	69,5	7,9	63,7	8,1	57,4	8,4	43,7	8,6	37	8,6	30,6	8,6
	F	74,4	2,6	72,1	4,4	64,7	5,5	60,6	5,8	55,7	6,1	50,1	6,2	43,9	6,3	37,3	6,4	23,6	6,2				
	G	62,4	2,3	59,1	3,8	51,4	4,7	47,2	4,9	42,2	5	36,6	5,1	30,4	5,2	23,9	5,2						
NPSH (m)	-		1,2		1,5		1,7		2		2,3		2,9		3,6		5		5,8		6,5		

F42K65-32/4 - F52K65-32/4

Q	m³/h	0	12	21	24	27	30	33	36	42	45	48											
	l/s	0	3,3	5,8	6,7	7,5	8,3	9,2	10	11,7	12,5	13,3											
	l/min	0	200	350	400	450	500	550	600	700	750	800											
min ⁻¹	Girante Impeller Roue Laufrad Rodete	H [m]	N [kW]	H [m]	N [kW]	H [m]	N [kW]	H [m]	N [kW]	H [m]	N [kW]	H [m]	N [kW]	H [m]	N [kW]	H [m]	N [kW]	H [m]	N [kW]				
	E	67,7	1,8	66,6	3,6	57,1	4,5	52,4	4,8	46,9	5	40,8	5,1	33,8	5,2	26,2	5,2						
2000	F	57,7	1,4	54,6	2,9	43,4	3,6	38	3,7	31,8	3,8	24,8	3,9	16,8	3,8								
	G	48,7	1,3	44,7	2,5	32,8	3	27,2	3,1	20,9	3,1												
	NPSH (m)	-		1,2		1,6		1,85		2,2		2,7		3,5		4,5							
2200	E	82,1	2,5	82,1	4,6	73	5,8	68,3	6,2	62,7	6,4	56,3	6,7	49,1	6,8	41	6,9	22,4	6,9				
	F	70,4	2	67,4	3,8	56,4	4,7	51	4,9	44,6	5	37,4	5,1	29,2	5,1	20	5,1						
	G	59,2	1,8	55,3	3,2	43,6	3,9	37,9	4,1	31,4	4,2	24,2	4,2										
NPSH (m)	-		1,2		1,55		1,8		2,1		2,5		3,3		4,3		6,2						
2600	E	115,3	4,3	116,2	7,2	109,5	9	105	9,6	99,4	10,1	92,6	10,5	85	10,8	76,5	11,2	58,3	11,4	49,3	11,5	40,8	11,4
	F	99,2	3,4	96,2	5,9	86,3	7,4	80,8	7,8	74,3	8,1	66,8	8,3	58,6	8,4	49,7	8,5	31,4	8,3				
	G	83,2	3,1	78,8	5,1	68,5	6,2	62,9	6,5	56,3	6,7	48,8	6,8	40,5	6,9	31,8	6,9						
NPSH (m)	-		1,2		1,5		1,7		2		2,3		2,9		3,6		5		5,8		6,5		

F42K65-32/5 - F52K65-32/5

Q	m³/h	0	12	21	24	27	30	33	36	42	45	48											
	l/s	0	3,3	5,8	6,7	7,5	8,3	9,2	10	11,7	12,5	13,3											
	l/min	0	200	350	400	450	500	550	600	700	750	800											
min ⁻¹	Girante Impeller Roue Laufrad Rodete	H [m]	N [kW]	H [m]	N [kW]	H [m]	N [kW]	H [m]	N [kW]	H [m]	N [kW]	H [m]	N [kW]	H [m]	N [kW]	H [m]	N [kW]	H [m]	N [kW]				
	E	84,7	2,3	83,2	4,5	71,4	5,7	65,5	6	58,7	6,2	51	6,4	42,3	6,5	32,8	6,5						
2000	F	72,1	1,8	68,2	3,6	54,3	4,5	47,6	4,7	39,8	4,8	31	4,9	21,1	4,8								
	G	60,9	1,7	55,9	3,2	41	3,8	34	3,9	26,1	3,9												
	NPSH (m)	-		1,2		1,6		1,9		2,2		2,7		3,5		4,5							
2200	E	102,7	3,2	102,7	5,8	91,3	7,3	85,4	7,7	78,4	8,1	70,4	8,3	61,3	8,6	51,3	8,7	28	8,6				
	F	88	2,5	84,3	4,7	70,5	5,9	63,7	6,2	55,8	6,3	46,7	6,4	36,5	6,4	25	6,4						
	G	74,1	2,3	69,1	4,1	54,6	4,9	47,4	5,1	39,3	5,2	30,3	5,2										
NPSH (m)	-		1,2		1,6		1,8		2,1		2,5		3,3		4,3		6,2						
2600	E	144,1	5,4	145,3	9	136,9	11,3	131,3	12	124,2	12,6	115,8	13,1	106,2	13,6	95,7	14	72,9	14,3	61,6	14,4	51	14,3
	F	124	4,3	120,2	7,4	107,9	9,2	101,1	9,7	92,9	10,1	83,6	10,4	73,2	10,6	62,1	10,7	39,3	10,4				
	G	104	3,9	98,6	6,4	85,7	7,8	78,7	8,1	70,4	8,4	61	8,5	50,7	8,6	39,8	8,6						
NPSH (m)	-		1,2		1,5		1,7		2		2,3		2,9		3,6		5		5,8		6,5		

PRESTAZIONI - PERFORMANCES - CHARACTERISTIQUES - LEISTUNGSBEREICH - PRESTACIONES

FK65-32

Prestazioni
Performances
Caractéristiques
Leistungsbereich
Prestaciones



F42K65-32/6 - F52K65-32/6

Q	m³/h	0	12	21	24	27	30	33	36	42	45	48											
	l/s	0	3,3	5,8	6,7	7,5	8,3	9,2	10	11,7	12,5	13,3											
	l/min	0	200	350	400	450	500	550	600	700	750	800											
min ⁻¹	Girante Impeller Roue Laufrad Rodete	H [m]	N [kW]	H [m]	N [kW]	H [m]	N [kW]	H [m]	N [kW]	H [m]	N [kW]	H [m]	N [kW]	H [m]	N [kW]	H [m]	N [kW]	H [m]	N [kW]				
	1750	E 77,8	1,8	74,9	3,8	60,5	4,8	53	5	44,3	5,1	35,1	5,2	24,9	5,2								
	F	66,2	1,5	61	3,1	43,5	3,8	35,5	3,9	26,2	3,9	15	3,8										
	G	55,9	1,3	49,4	2,6	31,4	3,1	22,7	3,1	13,5	3,1												
	NPSH (m)			1,2		1,6		1,9		2,35		2,95		3,7									
2000	E	101,6	2,8	99,8	5,3	85,7	6,8	78,6	7,1	70,4	7,4	61,1	7,6	50,8	7,7	39,4	7,8						
	F	86,5	2,2	81,8	4,3	65,2	5,4	57,1	5,6	47,8	5,8	37,1	5,8	25,3	5,8								
	G	73	2	67,1	3,8	49,1	4,6	40,8	4,7	31,3	4,7												
	NPSH (m)			1,2		1,6		1,9		2,2		2,7		3,5		4,5							
2200	E	123,2	3,8	123,2	6,9	109,6	8,7	102,5	9,2	94,1	9,7	84,5	10	73,6	10,3	61,5	10,4	33,6	10,4				
	F	105,5	3	101,1	5,6	84,6	7	76,4	7,4	67	7,6	56	7,7	43,7	7,7	30	7,6						
	G	88,9	2,7	82,9	4,9	65,5	5,9	56,9	6,1	47,1	6,2	36,4	6,2										
	NPSH (m)			1,2		1,6		1,8		2,1		2,5		3,3		4,3		6,2					
2600	E	172,9	6,4	174,4	10,7	164,2	13,6	157,5	14,4	149	15,1	139	15,7	127,4	16,3	114,8	16,7	87,5	17,2	73,9	17,2	61,1	17,1
	F	148,8	5,2	144,2	8,8	129,5	11	121,3	11,6	111,5	12,1	100,3	12,5	87,8	12,7	74,5	12,8	47,2	12,5				
	G	124,7	4,6	118,3	7,7	102,8	9,3	94,4	9,7	84,5	10	73,1	10,2	60,8	10,3	47,8	10,3						
	NPSH (m)			1,2		1,5		1,7		2		2,3		2,9		3,6		5		5,8		6,5	

F42K65-32/7 - F52K65-32/7

Q	m³/h	0	12	21	24	27	30	33	36	42	45	48											
	l/s	0	3,3	5,8	6,7	7,5	8,3	9,2	10	11,7	12,5	13,3											
	l/min	0	200	350	400	450	500	550	600	700	750	800											
min ⁻¹	Girante Impeller Roue Laufrad Rodete	H [m]	N [kW]	H [m]	N [kW]	H [m]	N [kW]	H [m]	N [kW]	H [m]	N [kW]	H [m]	N [kW]	H [m]	N [kW]	H [m]	N [kW]	H [m]	N [kW]				
	1750	E 90,7	2,2	87,4	4,4	70,6	5,6	61,8	5,8	51,7	6	41	6,1	29,1	6,1								
	F	77,3	1,7	71,1	3,6	50,8	4,4	41,4	4,5	30,5	4,5	17,5	4,5										
	G	65,2	1,6	57,6	3,1	36,6	3,6	26,5	3,6	15,8	3,6												
	NPSH (m)			1,2		1,6		1,9		2,4		3		3,7									
2000	E	118,5	3,2	116,5	6,2	100	7,9	91,7	8,3	82,1	8,7	71,3	8,9	59,2	9	45,9	9,1						
	F	100,9	2,5	95,5	5	76	6,3	66,6	6,5	55,7	6,7	43,3	6,8	29,5	6,7								
	G	85,2	2,3	78,3	4,4	57,3	5,3	47,6	5,5	36,5	5,5												
	NPSH (m)			1,2		1,6		1,9		2,2		2,7		3,5		4,5							
2200	E	143,7	4,4	143,7	8,1	127,8	10,2	119,5	10,8	109,8	11,3	98,5	11,7	85,9	12	71,8	12,1	39,2	12,1				
	F	123,1	3,5	118	6,6	98,7	8,2	89,2	8,6	78,1	8,8	65,4	9	51	9	35	8,9						
	G	103,7	3,2	96,7	5,7	76,4	6,9	66,4	7,1	55	7,3	42,4	7,3										
	NPSH (m)			1,2		1,6		1,8		2,1		2,5		3,3		4,3		6,2					
2600	E	201,7	7,5	203,4	12,5	191,6	15,8	183,8	16,8	173,9	17,6	162,1	18,3	148,7	19	133,9	19,5	102,1	20	86,2	20,1	71,3	20
	F	173,6	6	168,3	10,3	151,1	12,9	141,5	13,6	130,1	14,1	117	14,6	102,5	14,8	86,9	14,9	55	14,6				
	G	145,5	5,4	138	9	119,9	10,9	110,1	11,3	98,6	11,7	85,3	11,9	70,9	12	55,7	12						
	NPSH (m)			1,2		1,5		1,7		2		2,3		2,9		3,6		5		5,8		6,5	

PRESTAZIONI - PERFORMANCES - CARACTERISTIQUES - LEISTUNGSBEREICH - PRESTACIONES

FK65-42

Prestazioni
 Performances
 Caractéristiques
 Leistungsbereich
 Prestaciones



F42K65-42/3 - F52K65-42/3

Q	m³/h	0	12	18	24	27	30	33	36	39	48	54	60												
	l/s	0	3,3	5	6,7	7,5	8,3	9,2	10	10,8	13,3	15	16,7												
	l/min	0	200	300	400	450	500	550	600	650	800	900	1000												
min ⁻¹	Girante Impeller Roue Laufrad Rodete	H [m]	N [kW]	H [m]	N [kW]	H [m]	N [kW]	H [m]	N [kW]	H [m]	N [kW]	H [m]	N [kW]	H [m]	N [kW]	H [m]	N [kW]	H [m]	N [kW]						
	E	65,1	2,4	67	4,1	65,8	4,9	62,8	5,7	60,6	6,1	57,8	6,5	54,5	6,8	50,5	7,1	46	7,4	28,2	7,8				
2200	F	54,2	1,9	55,5	3,3	53,4	4	49,3	4,6	46,5	4,8	43,1	5,1	39,2	5,5	29,6	5,7	10,5	6						
	G	44,4	1,6	44,4	2,8	41,9	3,3	37,4	3,7	34,4	3,9	30,8	4,1	26,5	4,2	21,7	4,3	16,2	4,4						
	NPSH (m)	-		1,1		1,2		1,3		1,5		1,6		1,8		2,1		2,3		3,2					
2600	E	90,3	3,8	93,5	6,3	93,1	7,5	90,9	8,7	89,1	9,3	86,8	9,8	83,8	10,4	80,2	10,9	76	11,3	59,1	12,3	43,8	12,8	25,1	13
	F	75,8	3	78,1	5,2	76,6	6,1	73	7	70,5	7,4	67,3	7,8	63,6	8,2	59,3	8,5	54,3	8,8	35,4	9,5	19,3	9,7		
	G	62,2	2,7	62,6	4,4	60,6	5,1	56,6	5,7	53,9	6	50,6	6,3	46,6	6,5	42	6,7	36,7	6,9	16,3	7,4				
NPSH (m)	-		1,1		1,2		1,3		1,5		1,6		1,8		2,1		2,3		3,2		4,2		5,2		

F42K65-42/4 - F52K65-42/4

Q	m³/h	0	12	18	24	27	30	33	36	39	48	54	60												
	l/s	0	3,3	5	6,7	7,5	8,3	9,2	10	10,8	13,3	15	16,7												
	l/min	0	200	300	400	450	500	550	600	650	800	900	1000												
min ⁻¹	Girante Impeller Roue Laufrad Rodete	H [m]	N [kW]	H [m]	N [kW]	H [m]	N [kW]	H [m]	N [kW]	H [m]	N [kW]	H [m]	N [kW]	H [m]	N [kW]	H [m]	N [kW]	H [m]	N [kW]						
	E	72,1	2,4	73,7	4,2	71,5	5,2	67	6	63,9	6,4	60,1	6,8	55,6	7,1	50,4	7,4	44,6	7,6	22,2	8				
2000	F	59,7	1,9	60,6	3,4	57,4	4,1	51,8	4,8	48	5	43,5	5,3	38,4	5,5	32,5	5,7	26	5,8						
	G	48,9	1,6	48,4	2,8	44,7	3,4	38,5	3,9	34,4	4,1	29,6	4,2	24	4,3	17,7	4,4	10,6	4,4						
	NPSH (m)	-		1,1		1,2		1,3		1,5		1,6		1,8		2,1		2,3		3,2					
2200	E	86,7	3,1	89,3	5,4	87,7	6,6	83,7	7,7	80,8	8,2	77,1	8,6	72,6	9,1	67,4	9,4	61,3	9,8	37,6	10,5				
	F	72,3	2,5	73,9	4,4	71,1	5,3	65,7	6,1	62	6,4	57,5	6,8	52,2	7,1	46,2	7,4	39,4	7,6	14	7,9				
	G	59,2	2,2	59,2	3,7	55,8	4,4	49,9	4,9	45,8	5,2	41	5,4	35,4	5,6	28,9	5,7	21,6	5,9						
NPSH (m)	-		1,1		1,2		1,3		1,5		1,6		1,8		2,1		2,3		3,2						
2600	E	120,4	5	124,7	8,4	124,1	10	121,2	11,6	118,8	12,4	115,7	13,1	111,7	13,8	107	14,5	101,4	15	78,8	16,4	58,4	17	33,5	17,3
	F	101,1	4	104,1	6,9	102,1	8,2	97,4	9,4	94	9,9	89,8	10,4	84,8	10,9	79	11,3	72,4	11,7	47,2	12,6	25,7	13		
	G	82,9	3,6	83,5	5,8	80,8	6,8	75,5	7,6	71,8	8	67,4	8,4	62,1	8,7	56	9	48,9	9,2	21,7	9,8				
NPSH (m)	-		1,1		1,2		1,3		1,5		1,6		1,8		2,1		2,3		3,2		4,2		5,2		

F32K65-42/5 - F42K65-42/5 - F52K65-42/5

Q	m³/h	0	12	18	24	27	30	33	36	39	48	54	60												
	l/s	0	3,3	5	6,7	7,5	8,3	9,2	10	10,8	13,3	15	16,7												
	l/min	0	200	300	400	450	500	550	600	650	800	900	1000												
min ⁻¹	Girante Impeller Roue Laufrad Rodete	H [m]	N [kW]	H [m]	N [kW]	H [m]	N [kW]	H [m]	N [kW]	H [m]	N [kW]	H [m]	N [kW]	H [m]	N [kW]	H [m]	N [kW]	H [m]	N [kW]						
	E	90,1	3,1	92,1	5,3	89,4	6,5	83,8	7,5	79,9	8	75,1	8,5	69,5	8,9	63,1	9,3	55,7	9,6	27,8	10,1				
2000	F	74,6	2,4	75,7	4,3	71,8	5,2	64,7	6	60	6,3	54,4	6,6	48	6,9	40,7	7,2	32,5	7,3						
	G	61,1	2	60,6	3,6	55,9	4,3	48,2	4,9	43	5,1	37	5,3	30	5,4	22,2	5,5	13,3	5,5						
	NPSH (m)	-		1,1		1,2		1,3		1,5		1,6		1,8		2,1		2,3		3,2					
2200	E	108,4	3,9	111,6	6,8	109,6	8,2	104,7	9,6	101	10,2	96,4	10,8	90,8	11,3	84,2	11,8	76,6	12,3	47	13,1				
	F	90,4	3,1	92,4	5,5	88,9	6,6	82,2	7,6	77,5	8,1	71,9	8,5	65,3	8,9	57,8	9,2	49,3	9,5	17,5	9,9				
	G	74,1	2,7	74	4,6	69,8	5,5	62,4	6,2	57,3	6,5	51,3	6,8	44,2	7	36,2	7,2	27	7,3						
NPSH (m)	-		1,1		1,2		1,3		1,5		1,6		1,8		2,1		2,3		3,2						
2600	E	150,5	6,3	155,9	10,5	155,2	12,6	151,6	14,6	148,5	15,5	144,6	16,4	139,7	17,3	133,7	18,1	126,7	18,8	98,5	20,6	73,1	21,3	41,9	21,6
	F	126,4	5	130,1	8,6	127,6	10,2	121,7	11,7	117,5	12,4	112,2	13	106	13,6	98,8	14,2	90,6	14,7	59	15,8	32,1	16,2		
	G	103,7	4,5	104,4	7,3	101	8,5	94,4	9,5	89,8	10	84,3	10,5	77,7	10,9	70	11,2	61,2	11,6	27,1	12,3				
NPSH (m)	-		1,1		1,2		1,3		1,5		1,6		1,8		2,1		2,3		3,2		4,15		5,2		

PRESTAZIONI - PERFORMANCES - CARACTERISTIQUES - LEISTUNGSBEREICH - PRESTACIONES

FK65-42

Prestazioni
Performances
Caractéristiques
Leistungsbereich
Prestaciones



F32K65-42/6 - F42K65-42/6 - F52K65-42/6

Q	m³/h	0	12	18	24	27	30	33	36	39	48	54	60												
	l/s	0	3,3	5	6,7	7,5	8,3	9,2	10	10,8	13,3	15	16,7												
	l/min	0	200	300	400	450	500	550	600	650	800	900	1000												
min ⁻¹	Girante Impeller Roue Laufrad Rodete	H [m]	N [kW]	H [m]	N [kW]	H [m]	N [kW]	H [m]	N [kW]	H [m]	N [kW]	H [m]	N [kW]	H [m]	N [kW]	H [m]	N [kW]	H [m]	N [kW]	H [m]	N [kW]	H [m]	N [kW]		
	E	82,8	2,5	83,6	4,5	80,7	5,6	72,9	6,5	67,7	6,9	61,2	7,3	53,9	7,6	45,7	7,8	36,5	8						
1750	F	68,6	1,9	68,4	3,6	64	4,4	54,5	5,1	48,2	5,4	41	5,6	33,1	5,8	24,1	5,9								
	G	56,2	1,6	54,4	3	49,2	3,7	38,8	4,1	32	4,2	24,3	4,4	16	4,4										
	NPSH (m)	-		1,1		1,2		1,3		1,5		1,6		1,8		2,1		2,3							
2000	E	108,1	3,7	110,5	6,4	107,2	7,7	100,5	9	95,8	9,6	90,1	10,1	83,4	10,6	75,7	11,1	66,8	11,5	33,4	12,1				
	F	89,5	2,9	90,8	5,1	86,1	6,2	77,6	7,1	71,9	7,6	65,2	7,9	57,5	8,3	48,8	8,6	39	8,8						
	G	73,3	2,4	72,7	4,3	67,1	5,1	57,8	5,8	51,5	6,1	44,3	6,3	36	6,5	26,6	6,6	16	6,6						
NPSH (m)	-		1,1		1,2		1,3		1,5		1,6		1,8		2,1		2,3		3,2						
2200	E	130,1	4,7	134	8,2	131,6	9,9	125,6	11,5	121,1	12,2	115,6	12,9	108,9	13,6	101,1	14,2	92	14,7	56,4	15,7				
	F	108,4	3,7	110,9	6,6	106,7	7,9	98,6	9,1	93	9,7	86,2	10,2	78,4	10,6	69,3	11	59,1	11,3	21	11,9				
	G	88,9	3,3	88,7	5,5	83,7	6,5	74,8	7,4	68,8	7,8	61,5	8,1	53,1	8,4	43,4	8,6	32,3	8,8						
NPSH (m)	-		1,1		1,2		1,3		1,5		1,6		1,8		2,1		2,3		3,2						
2600	E	180,6	7,6	187	12,6	186,2	15,1	181,9	17,5	178,2	18,6	173,5	19,7	167,6	20,8	160,4	21,7	152	22,6	118,1	24,7	87,7	25,6	50,2	25,9
	F	151,6	5,9	156,1	10,3	153,1	12,2	146	14	140,9	14,9	134,6	15,6	127,2	16,3	118,6	17	108,7	17,6	70,8	18,9	38,5	19,4		
	G	124,4	5,4	125,2	8,7	121,1	10,1	113,3	11,4	107,8	12	101,1	12,5	93,2	13	83,9	13,4	73,4	13,9	32,5	14,7				
NPSH (m)	-		1,1		1,2		1,3		1,5		1,6		1,8		2,1		2,3		3,2		4,2		5,2		

F32K65-42/7 - F42K65-42/7 - F52K65-42/7

Q	m³/h	0	12	18	24	27	30	33	36	39	48	54	60												
	l/s	0	3,3	5	6,7	7,5	8,3	9,2	10	10,8	13,3	15	16,7												
	l/min	0	200	300	400	450	500	550	600	650	800	900	1000												
min ⁻¹	Girante Impeller Roue Laufrad Rodete	H [m]	N [kW]	H [m]	N [kW]	H [m]	N [kW]	H [m]	N [kW]	H [m]	N [kW]	H [m]	N [kW]	H [m]	N [kW]	H [m]	N [kW]	H [m]	N [kW]	H [m]	N [kW]	H [m]	N [kW]		
	E	66,5	1,7	67,2	3,4	62,9	4,2	52,7	4,7	45,7	4,9	38,2	5,1												
1450	F	54,6	1,5	54,6	2,7	48,1	3,3	36,6	3,6	29,4	3,7	21,2	3,8												
	G	43,4	1,1	42,5	2,1	34,8	2,6	22,6	2,8	14,6	2,9														
	NPSH (m)	-		1,1		1,2		1,3		1,5		1,8													
1750	E	96,6	2,9	97,5	5,3	94,2	6,5	85,1	7,6	79	8,1	71,4	8,5	62,8	8,8	53,3	9,1	42,6	9,3						
	F	80	2,3	79,8	4,2	74,7	5,1	63,6	6	56,3	6,3	47,9	6,6	38,6	6,8	28,1	6,9								
	G	65,5	1,9	63,5	3,5	57,4	4,3	45,3	4,8	37,3	5	28,4	5,1	18,7	5,2										
NPSH (m)	-		1,1		1,2		1,3		1,5		1,6		1,8		2,1		2,3								
2000	E	126,1	4,3	128,9	7,4	125,1	9	117,3	10,5	111,8	11,2	105,1	11,8	97,3	12,4	88,3	13	78	13,4	38,9	14,1				
	F	104,4	3,4	106	6	100,5	7,2	90,6	8,3	83,9	8,8	76,1	9,2	67,1	9,7	56,9	10	45,5	10,2						
	G	85,5	2,8	84,8	5	78,3	6	67,4	6,8	60,1	7,1	51,7	7,4	42	7,6	31	7,7	18,6	7,7						
NPSH (m)	-		1,1		1,2		1,3		1,5		1,6		1,8		2,1		2,3		3,2						
2200	E	151,8	5,5	156,3	9,5	153,5	11,5	146,5	13,4	141,3	14,3	134,9	15,1	127,1	15,9	117,9	16,5	107,3	17,2	65,8	18,3				
	F	126,5	4,3	129,4	7,7	124,5	9,2	115	10,6	108,5	11,3	100,6	11,9	91,4	12,4	80,9	12,9	69	13,2	24,5	13,9				
	G	103,7	3,8	103,5	6,4	97,7	7,6	87,3	8,6	80,2	9,1	71,8	9,5	61,9	9,8	50,6	10	37,7	10,3						
NPSH (m)	-		1,1		1,2		1,3		1,5		1,6		1,8		2,1		2,3		3,2						
2600	E	210,7	8,8	218,2	14,7	217,2	17,6	212,2	20,4	207,9	21,7	202,4	23	195,5	24,2	187,2	25,3	177,4	26,3	137,8	28,8	102,3	29,8	58,6	30,2
	F	176,9	6,9	182,1	12	178,6	14,3	170,4	16,4	164,4	17,4	157,1	18,2	148,4	19	138,3	19,8	126,8	20,5	82,6	22,1	44,9	22,7		
	G	145,1	6,3	146,1	10,2	141,3	11,8	132,2	13,3	125,7	14	118	14,6	108,7	15,2	97,9	15,7	85,6	16,2	37,9	17,2				
NPSH (m)	-		1,1		1,2		1,3		1,5		1,6		1,8		2,1		2,3		3,2		4,2		5,2		

PRESTAZIONI - PERFORMANCES - CARACTERISTIQUES - LEISTUNGSBEREICH - PRESTACIONES

FK80-45

Prestazioni
 Performances
 Caractéristiques
 Leistungsbereich
 Prestaciones



F23K80-45/2 - F33K80-45/2 - F43K80-45/2 - F53K80-45/2

Q	m³/h	0	12	24	36	39	42	45	48	51	54	60											
	l/s	0	3,3	6,7	10	10,8	11,7	12,5	13,3	14,2	15	16,7											
	l/min	0	200	400	600	650	700	750	800	850	900	1000											
min ⁻¹	Girante Impeller Roue Laufgrad Rodete	H [m]	N [kW]	H [m]	N [kW]	H [m]	N [kW]	H [m]	N [kW]	H [m]	N [kW]	H [m]	N [kW]	H [m]	N [kW]	H [m]	N [kW]	H [m]	N [kW]	H [m]	N [kW]		
	E	40,6	1,9	41,1	2,7	39,7	3,7	33	4,7	31	4,9	28,2	5,1	24,9	5,2	21,3	5,3	17,3	5,4				
1750	F	35,7	1,7	36,4	2,4	33,9	3,4	27,6	4,2	23,2	4,4	19,9	4,5	16,2	4,6	12	4,7						
	G	29,6	1,4	29,7	2	27	2,7	18,4	3,3	16	3,4	12,6	3,5	9,7	3,6								
	NPSH (m)	-		2,7		3,3		4,9		5,3		5,9		6,5		7,3		8					
2000	E	52,9	2,9	53,9	3,9	52,6	5,2	47	6,5	45,3	6,8	42,9	7,1	40,1	7,4	36,9	7,6	33,2	7,8				
	F	46,6	2,5	47,7	3,4	45,6	4,6	38,4	5,8	36,2	6,1	33,3	6,3	29,9	6,6	26,1	6,7						
	G	38,6	2,1	39,2	2,8	36,5	3,8	28,9	4,6	26,8	4,8	23,9	5	20,6	5,2								
NPSH (m)	-		2,7		3,3		4,9		5,3		5,9		6,5		7,3		8						
2200	E	63,9	3,6	65,1	4,9	64,3	6,5	59,2	8,3	57,8	8,7	55,5	9,1	52,8	9,4	49,7	9,7	46,1	10	42,1	10,2		
	F	57,1	3,1	58,5	4,3	56,9	5,9	50	7,3	47,9	7,7	44,9	8	41,5	8,3	37,6	8,5	33,1	8,7				
	G	48	2,5	48,9	3,5	46,8	4,9	39	6	36,7	6,3	33,3	6,5	29,5	6,6	25	6,7						
NPSH (m)	-		2,5		2,9		4,25		4,6		5,1		5,7		6,4		7,2		8				
2600	E	89	5,6	90,7	7,3	90,7	9,8	87	12,4	86	13	84,1	13,6	81,9	14,2	79,2	14,7	76,1	15,2	72,6	15,7	64	16,4
	F	80,9	4,5	82,6	6,5	81,9	8,9	76,2	11,2	74,6	11,7	71,9	12,2	68,8	12,6	65,3	13	61,1	13,3	56,5	13,6		
	G	69	3,6	70,1	5,3	69,2	7,4	62,4	9,3	60,5	9,8	57,4	10,2	53,6	10,5	49,3	10,7	44,2	10,9	38,4	11		
NPSH (m)	-		2,3		2,5		3,4		3,7		4,1		4,6		5,2		5,8		6,5		8		

F23K80-45/3 - F33K80-45/3 - F43K80-45/3 - F53K80-45/3

Q	m³/h	0	12	24	36	39	42	45	48	51	54	60											
	l/s	0	3,3	6,7	10	10,8	11,7	12,5	13,3	14,2	15	16,7											
	l/min	0	200	400	600	650	700	750	800	850	900	1000											
min ⁻¹	Girante Impeller Roue Laufgrad Rodete	H [m]	N [kW]	H [m]	N [kW]	H [m]	N [kW]	H [m]	N [kW]	H [m]	N [kW]	H [m]	N [kW]	H [m]	N [kW]	H [m]	N [kW]	H [m]	N [kW]	H [m]	N [kW]		
	E	41,6	1,5	42,6	2,5	38,7	3,5	27	4,4	23,7	4,5	19,4	4,7	14,6	4,8								
1450	F	36,9	1,3	37,7	2,2	32,1	3,1	18,3	3,9	14,5	4	9,3	4,1										
	G	29,4	1	30,2	1,7	24,9	2,5	10,8	3	7,1	3,2												
	NPSH (m)	-		2,1		2,8		4,9		5,5		6,5		7,5									
1750	E	60,9	2,9	61,6	4,1	59,5	5,6	49,5	7,1	46,5	7,4	42,2	7,6	37,4	7,9	32	8	26	8,1				
	F	53,5	2,5	54,6	3,6	50,8	5	41,3	6,3	34,9	6,6	29,9	6,8	24,3	6,9	18,1	7,1						
	G	44,4	2,1	44,5	3	40,5	4,1	27,6	5	24,1	5,2	19	5,3	14,5	5,4								
NPSH (m)	-		2,7		3,3		4,9		5,3		5,9		6,5		7,3		8						
2000	E	79,4	4,4	80,9	5,8	78,8	7,8	70,5	9,8	68	10,3	64,3	10,7	60,1	11,1	55,3	11,4	49,8	11,7				
	F	69,9	3,8	71,6	5,2	68,3	7	57,6	8,7	54,3	9,2	49,9	9,5	44,9	9,8	39,1	10,1						
	G	57,8	3,1	58,9	4,2	54,7	5,6	43,4	6,9	40,2	7,3	35,8	7,5	30,9	7,7								
NPSH (m)	-		2,7		3,3		4,9		5,3		5,9		6,5		7,3		8						
2200	E	95,8	5,4	97,7	7,3	96,5	9,8	88,8	12,4	86,7	13	83,3	13,6	79,3	14,1	74,6	14,5	69,2	14,9	63,1	15,2		
	F	85,7	4,6	87,8	6,5	85,3	8,8	75	11	71,9	11,6	67,4	12	62,3	12,4	56,4	12,7	49,7	13				
	G	72	3,7	73,4	5,3	70,2	7,3	58,5	9	55	9,4	50	9,7	44,2	9,9	37,5	10,1						
NPSH (m)	-		2,5		2,9		4,3		4,6		5,1		5,7		6,4		7,2		8				
2600	E	133,6	8,4	136	11	136,1	14,6	130,5	18,6	129	19,5	126,2	20,5	122,8	21,3	118,8	22,1	114,2	22,9	108,9	23,5	96	24,5
	F	121,4	6,8	124	9,8	122,9	13,3	114,3	16,7	111,8	17,6	107,9	18,3	103,3	18,9	97,9	19,5	91,7	20	84,8	20,4		
	G	103,4	5,4	105,2	7,9	103,7	11,1	93,6	14	90,8	14,7	86,1	15,2	80,5	15,7	73,9	16,1	66,3	16,4	57,7	16,5		
NPSH (m)	-		2,3		2,5		3,4		3,7		4,1		4,6		5,2		5,8		6,5		8		

Possibili aggiornamenti senza preavviso - Revision possible without prior notice - Mises à jour éventuelles sans préavis - Techn. Änderungen vorbehalten - Posibles actualizaciones sin preaviso

PRESTAZIONI - PERFORMANCES - CARACTERISTIQUES - LEISTUNGSBEREICH - PRESTACIONES

FK80-45

Prestazioni
Performances
Caractéristiques
Leistungsbereich
Prestaciones



F23K80-45/4 - F33K80-45/4 - F43K80-45/4 - F53K80-45/4

Q	m³/h	0	12	24	36	39	42	45	48	51	54	60											
	l/s	0	3,3	6,7	10	10,8	11,7	12,5	13,3	14,2	15	16,7											
	l/min	0	200	400	600	650	700	750	800	850	900	1000											
min ⁻¹	Girante Impeller Roue Laufrad Rodete	H [m]	N [kW]	H [m]	N [kW]	H [m]	N [kW]	H [m]	N [kW]	H [m]	N [kW]	H [m]	N [kW]	H [m]	N [kW]	H [m]	N [kW]	H [m]	N [kW]	H [m]	N [kW]		
	E	55,5	2	56,8	3,3	51,6	4,7	36	5,8	31,6	6	25,9	6,2	19,5	6,4								
1450	F	49,2	1,8	50,3	2,9	42,8	4,2	24,4	5,2	19,3	5,4	12,5	5,5										
	G	39,2	1,3	40,2	2,3	33,2	3,3	14,4	4	9,4	4,2												
	NPSH (m)	-		2,1		2,8		4,9		5,5		6,5		7,5									
1750	E	81,1	3,9	82,1	5,4	79,4	7,5	66	9,4	62	9,8	56,3	10,2	49,9	10,5	42,7	10,7	34,6	10,8				
	F	71,4	3,4	72,8	4,8	67,8	6,7	55,1	8,4	46,5	8,8	39,9	9,1	32,4	9,3	24,1	9,4						
	G	59,2	2,7	59,4	3,9	54,1	5,4	36,8	6,6	32,1	6,9	25,3	7	19,4	7,2								
NPSH (m)	-		2,7		3,3		4,9		5,3		5,9		6,5		7,3		8						
2000	E	105,8	5,8	107,8	7,8	105,1	10,4	94	13	90,6	13,7	85,7	14,2	80,1	14,8	73,7	15,2	66,4	15,6				
	F	93,2	5,1	95,4	6,9	91,1	9,3	76,8	11,6	72,4	12,2	66,5	12,7	59,8	13,1	52,2	13,5						
	G	77,1	4,1	78,5	5,6	73	7,5	57,8	9,2	53,6	9,7	47,7	10	41,2	10,3								
NPSH (m)	-		2,7		3,3		4,9		5,3		5,9		6,5		7,3		8						
2200	E	127,8	7,3	130,3	9,7	128,7	13,1	118,4	16,6	115,7	17,4	111,1	18,1	105,7	18,8	99,4	19,4	92,3	19,9	84,2	20,3		
	F	114,3	6,1	117	8,6	113,7	11,8	100	14,6	95,9	15,4	89,9	16	83	16,5	75,1	17	66,3	17,3				
	G	96	4,9	97,8	7,1	93,6	9,7	78	12	73,3	12,5	66,6	12,9	58,9	13,2	50	13,4						
NPSH (m)	-		2,5		2,9		4,3		4,6		5,1		5,7		6,4		7,2		8				
2600	E	178,1	11,2	181,3	14,7	181,5	19,5	174	24,8	172	26	168,2	27,3	163,7	28,4	158,4	29,5	152,2	30,5	145,2	31,4	128	32,7
	F	161,8	9,1	165,3	13	163,8	17,8	152,4	22,3	149,1	23,4	143,8	24,4	137,7	25,2	130,5	26	122,3	26,7	113	27,2		
	G	137,9	7,2	140,2	10,6	138,3	14,8	124,8	18,6	121,1	19,6	114,8	20,3	107,3	20,9	98,5	21,4	88,4	21,8	76,9	22		
NPSH (m)	-		2,3		2,5		3,4		3,7		4,1		4,6		5,2		5,8		6,5		8		

F23K80-45/5 - F33K80-45/5 - F43K80-45/5 - F53K80-45/5

Q	m³/h	0	12	24	36	39	42	45	48	51	54	60											
	l/s	0	3,3	6,7	10	10,8	11,7	12,5	13,3	14,2	15	16,7											
	l/min	0	200	400	600	650	700	750	800	850	900	1000											
min ⁻¹	Girante Impeller Roue Laufrad Rodete	H [m]	N [kW]	H [m]	N [kW]	H [m]	N [kW]	H [m]	N [kW]	H [m]	N [kW]	H [m]	N [kW]	H [m]	N [kW]	H [m]	N [kW]	H [m]	N [kW]	H [m]	N [kW]		
	E	69,4	2,5	71	4,1	64,5	5,8	45	7,3	39,5	7,6	32,4	7,8	24,3	8								
1450	F	61,6	2,2	62,9	3,6	53,6	5,2	30,5	6,5	24,1	6,7	15,6	6,9										
	G	49	1,7	50,3	2,9	41,6	4,1	18	5	11,8	5,3												
	NPSH (m)	-		2,1		2,8		4,9		5,5		6,5		7,5									
1750	E	101,4	4,9	102,7	6,8	99,2	9,4	82,5	11,8	77,4	12,3	70,4	12,7	62,3	13,1	53,3	13,4	43,3	13,5				
	F	89,2	4,2	91	6	84,7	8,4	68,9	10,5	58,1	11	49,8	11,3	40,5	11,6	30,1	11,8						
	G	74	3,4	74,2	4,9	67,6	6,8	46	8,3	40,1	8,6	31,6	8,8	24,2	9								
NPSH (m)	-		2,7		3,3		4,9		5,3		5,9		6,5		7,3		8						
2000	E	132,3	7,3	134,8	9,7	131,4	13	117,5	16,3	113,3	17,1	107,2	17,8	100,2	18,5	92,2	19	83,1	19,5				
	F	116,5	6,4	119,3	8,6	113,9	11,6	96	14,5	90,6	15,3	83,2	15,9	74,8	16,4	65,2	16,9						
	G	96,4	5,2	98,1	7	91,2	9,4	72,3	11,5	67	12,1	59,7	12,6	51,5	12,9								
NPSH (m)	-		2,7		3,3		4,9		5,3		5,9		6,5		7,3		8						
2200	E	159,7	9,1	162,8	12,1	160,9	16,3	148	20,7	144,6	21,7	138,9	22,7	132,1	23,5	124,3	24,2	115,4	24,9	105,2	25,4		
	F	142,8	7,7	146,3	10,8	142,2	14,7	125	18,3	119,8	19,3	112,4	20,1	103,8	20,7	93,9	21,2	82,8	21,7				
	G	120	6,2	122,3	8,8	117	12,1	97,5	15	91,7	15,7	83,3	16,2	73,6	16,5	62,6	16,8						
NPSH (m)	-		2,5		2,9		4,3		4,6		5,1		5,7		6,4		7,2		8				
2600	E	222,6	14,1	226,7	18,4	226,9	24,4	217,5	31	215	32,6	210,3	34,1	204,7	35,5	198	36,9	190,3	38,1	181,5	39,2	160,1	40,9
	F	202,3	11,4	206,6	16,3	204,8	22,2	190,5	27,9	186,4	29,3	179,8	30,5	172,1	31,6	163,2	32,5	152,9	33,4	141,3	34		
	G	172,4	9	175,3	13,2	172,9	18,5	156	23,3	151,4	24,5	143,5	25,4	134,1	26,2	123,2	26,8	110,6	27,3	96,1	27,5		
NPSH (m)	-		2,3		2,5		3,4		3,7		4,1		4,6		5,2		5,8		6,5		8		

PRESTAZIONI - PERFORMANCES - CARACTERISTIQUES - LEISTUNGSBEREICH - PRESTACIONES

FK80-60

Prestazioni
Performances
Caractéristiques
Leistungsbereich
Prestaciones



F23K80-60/2 - F33K80-60/2 - F43K80-60/2 - F53K80-60/2

Q	m³/h	0	18	36	48	54	60	66	72	78	84	90											
	l/s	0	5	10	13,3	15	16,7	18,3	20	21,7	23,3	25											
	l/min	0	300	600	800	900	1000	1100	1200	1300	1400	1500											
min ⁻¹	Girante Impeller Roue Laufrad Rodete	H [m]	N [kW]	H [m]	N [kW]	H [m]	N [kW]	H [m]	N [kW]	H [m]	N [kW]	H [m]	N [kW]	H [m]	N [kW]	H [m]	N [kW]	H [m]	N [kW]	H [m]	N [kW]		
	E	41	2	41,1	3,7	38,1	5,1	32,7	5,9	29	6,3	24,5	6,6	19,6	6,9								
F	36,2	1,7	36,3	3,2	32,4	4,5	26,5	5,2	22,5	5,5	17,7	5,8											
G	31,6	1,5	31,3	2,5	26,7	3,7	20,1	4,3	15,4	4,5	9,6	4,6											
NPSH (m)		-		2,6		35		3,7		3,7		5		6									
1750	E	53,5	3	54	5,2	51,2	7,1	46,7	8,2	43,4	8,8	39,3	9,2	34,3	9,7	28,5	10,1						
	F	47,3	2,6	47,6	4,5	44,2	6,2	39	7,2	35,3	7,7	30,9	8,1	25,6	8,5								
	G	41,3	2,3	41,1	3,6	37	5,1	31,1	5,9	26,9	6,3	21,7	6,6										
	NPSH (m)		-		2,6		2,9		3,6		4,1		4,8		5,4		6,2						
2000	E	63,7	3,9	64,5	6,5	62,9	9	59,2	10,5	56,3	11,1	52,6	11,7	47,9	12,3	42,2	12,8	35,3	13,2				
	F	56,9	3,5	57,5	5,7	54,9	7,9	50,3	9,2	46,9	9,7	42,7	10,3	37,7	10,7	31,6	11						
	G	50,1	3	50,2	4,6	46,5	6,5	41	7,6	37,1	8,1	32,3	8,5	26,5	8,7								
	NPSH (m)		-		2,6		2,9		3,6		4		4,5		5,1		5,8		6,4				
2200	E	87,4	6,2	88,5	9,9	88,5	13,5	86,4	15,7	84,4	16,8	81,6	17,8	77,9	18,7	73,2	19,5	67,4	20,3	60	20,9	52	21,5
	F	78,9	5,7	80	8,6	78,5	11,8	75,1	13,8	72,3	14,7	68,8	15,6	64,5	16,3	59,3	17	53	17,5	45,2	17,8	37,2	18,1
	G	70,1	5,1	70,6	7,1	67,7	9,8	63	11,6	59,5	12,4	55,3	13,1	50,2	13,6	44,2	14,1	37,2	14,3				
	NPSH (m)		-		2,6		2,8		3,2		3,5		3,8		4,3		4,8		5,4		6,2		7

F23K80-60/3 - F33K80-60/3 - F43K80-60/3 - F53K80-60/3

Q	m³/h	0	18	36	48	54	60	66	72	78	84	90											
	l/s	0	5	10	13,3	15	16,7	18,3	20	21,7	23,3	25											
	l/min	0	300	600	800	900	1000	1100	1200	1300	1400	1500											
min ⁻¹	Girante Impeller Roue Laufrad Rodete	H [m]	N [kW]	H [m]	N [kW]	H [m]	N [kW]	H [m]	N [kW]	H [m]	N [kW]	H [m]	N [kW]	H [m]	N [kW]	H [m]	N [kW]	H [m]	N [kW]	H [m]	N [kW]		
	E	41,8	1,7	41,8	3,4	36,2	4,8	27,2	5,6	20,7	5,9	13,3	6,1										
F	36,7	1,4	36,7	3	30	4,2	20	4,8	12,8	5,1	4,9	5,3											
G	33,5	1,3	32,9	2,5	25,1	3,6	13,6	4	5,4	4,2													
NPSH (m)		-		2		2,4		3,4		4,1		5											
1450	E	61,4	3,1	61,7	5,5	57,2	7,6	49	8,9	43,5	9,4	36,8	9,9	29,3	10,4								
	F	54,4	2,6	54,4	4,8	48,7	6,7	39,8	7,8	33,8	8,2	26,5	8,7										
	G	47,4	2,3	46,9	3,8	40	5,5	30,1	6,4	23,1	6,7	14,5	6,9										
	NPSH (m)		-		2,6		35		3,7		3,7		5		6								
1750	E	80,2	4,6	81	7,7	76,9	10,7	70	12,4	65	13,1	58,9	13,9	51,5	14,6	42,7	15,1						
	F	71	3,9	71,5	6,7	66,3	9,3	58,5	10,8	53	11,5	46,3	12,2	38,3	12,7								
	G	62	3,4	61,7	5,4	55,6	7,6	46,6	8,9	40,3	9,5	32,6	9,9										
	NPSH (m)		-		2,6		2,9		3,6		4,1		4,8		5,4		6,2						
2000	E	95,5	5,9	96,7	9,8	94,3	13,5	88,8	15,7	84,5	16,7	78,9	17,6	71,8	18,5	63,2	19,2	52,9	19,8				
	F	85,3	5,2	86,3	8,5	82,3	11,8	75,4	13,7	70,4	14,6	64,1	15,4	56,5	16	47,4	16,5						
	G	75,2	4,6	75,2	6,9	69,8	9,7	61,5	11,4	55,6	12,1	48,4	12,7	39,7	13,1								
	NPSH (m)		-		2,6		2,9		3,6		4		4,5		5,1		5,8		6,4				
2200	E	131,1	9,4	132,8	14,9	132,8	20,3	129,6	23,6	126,6	25,2	122,4	26,7	116,9	28,1	109,8	29,3	101,1	30,4	90	31,4	78	32,3
	F	118,4	8,5	120	13	117,8	17,7	112,6	20,7	108,5	22,1	103,3	23,3	96,8	24,5	88,9	25,4	79,5	26,2	67,8	26,7	55,8	27,2
	G	105,2	7,6	106	10,7	101,6	14,7	94,5	17,3	89,3	18,5	83	19,6	75,4	20,5	66,4	21,1	55,8	21,5				
	NPSH (m)		-		2,6		2,8		3,2		3,5		3,8		4,3		4,8		5,4		6,2		7

PRESTAZIONI - PERFORMANCES - CARACTERISTIQUES - LEISTUNGSBEREICH - PRESTACIONES

FK80-60

Prestazioni
Performances
Caractéristiques
Leistungsbereich
Prestaciones



F23K80-60/4 - F33K80-60/4 - F43K80-60/4 - F53K80-60/4

Q	m³/h	0	18	36	48	54	60	66	72	78	84	90											
	l/s	0	5	10	13,3	15	16,7	18,3	20	21,7	23,3	25											
	l/min	0	300	600	800	900	1000	1100	1200	1300	1400	1500											
min ⁻¹	Girante Impeller Roue Laufgrad Rodete	H [m]	N [kW]	H [m]	N [kW]	H [m]	N [kW]	H [m]	N [kW]	H [m]	N [kW]	H [m]	N [kW]										
	E	55,7	2,2	55,8	4,5	48,3	6,4	36,2	7,4	27,6	7,8	17,7	8,1										
1450	F	49	1,9	49	3,9	40,1	5,6	26,6	6,4	17,1	6,8	6,5	7										
	G	44,6	1,7	43,8	3,3	33,5	4,8	18,1	5,4	7,2	5,6												
	NPSH (m)	-		2		2,4		3,4		4,1		5											
1750	E	81,9	4,1	82,3	7,3	76,3	10,2	65,3	11,9	58	12,6	49	13,2	39,1	13,8								
	F	72,5	3,5	72,5	6,4	64,9	8,9	53,1	10,4	45	11	35,3	11,5										
	G	63,3	3	62,5	5,1	53,3	7,3	40,2	8,5	30,8	8,9	19,3	9,2										
NPSH (m)	-		2,6		3,5		3,7		3,7		5		6										
2000	E	107	6,1	108	10,3	102,5	14,2	93,4	16,5	86,7	17,5	78,5	18,5	68,6	19,4	56,9	20,2						
	F	94,6	5,2	95,3	9	88,4	12,4	78	14,4	70,6	15,4	61,7	16,2	51,1	16,9								
	G	82,6	4,5	82,2	7,2	74,1	10,1	62,2	11,9	53,8	12,6	43,5	13,2										
NPSH (m)	-		2,6		2,9		3,6		4,1		4,8		5,4		6,2								
2200	E	127,3	7,8	128,9	13	125,8	18	118,4	20,9	112,6	22,2	105,1	23,5	95,8	24,6	84,3	25,6	70,6	26,4				
	F	113,8	6,9	115	11,3	109,7	15,7	100,6	18,3	93,8	19,5	85,5	20,5	75,3	21,4	63,2	22,1						
	G	100,2	6,1	100,3	9,2	93	12,9	82	15,2	74,1	16,1	64,5	16,9	53	17,5								
NPSH (m)	-		2,6		2,9		3,6		4		4,5		5,1		5,8		6,4						
2600	E	174,8	12,5	177	19,8	177	27	172,8	31,5	168,8	33,6	163,2	35,6	155,8	37,4	146,4	39,1	134,8	40,6	120	41,8	104	43
	F	157,9	11,3	160	17,3	157,1	23,6	150,1	27,6	144,7	29,4	137,7	31,1	129	32,6	118,5	33,9	106	35	90,4	35,6	74,4	36,2
	G	140,2	10,1	141,3	14,3	135,5	19,6	126	23,1	119,1	24,7	110,6	26,1	100,5	27,3	88,5	28,2	74,4	28,7				
NPSH (m)	-		2,6		2,8		3,2		3,5		3,8		4,3		4,8		5,4		6,2		7		

F23K80-60/5 - F33K80-60/5 - F43K80-60/5 - F53K80-60/5

Q	m³/h	0	18	36	48	54	60	66	72	78									
	l/s	0	5	10	13,3	15	16,7	18,3	20	21,7									
	l/min	0	300	600	800	900	1000	1100	1200	1300									
min ⁻¹	Girante Impeller Roue Laufgrad Rodete	H [m]	N [kW]	H [m]	N [kW]	H [m]	N [kW]	H [m]	N [kW]	H [m]	N [kW]	H [m]	N [kW]						
	E	69,7	2,8	69,7	5,6	60,4	8	45,3	9,3	34,5	9,8	22,1	10,2						
1450	F	61,2	2,4	61,2	4,9	50,1	7	33,3	8	21,3	8,5	8,1	8,8						
	G	55,8	2,1	54,8	4,2	41,9	6	22,6	6,7	9,1	7								
	NPSH (m)	-		2		2,4		3,4		4,1		5							
1750	E	102,4	5,1	102,9	9,1	95,3	12,7	81,7	14,8	72,5	15,7	61,3	16,5	48,9	17,3				
	F	90,6	4,4	90,7	8	81,1	11,1	66,3	13	56,3	13,7	44,1	14,4						
	G	79,1	3,8	78,2	6,4	66,6	9,2	50,2	10,7	38,5	11,2	24,1	11,5						
NPSH (m)	-		2,6		3,1		3,7		3,7		5		6						
2000	E	133,7	7,6	135	12,9	128,1	17,8	116,7	20,6	108,4	21,9	98,2	23,1	85,8	24,3	71,2	25,2		
	F	118,3	6,5	119,1	11,2	110,5	15,6	97,5	18,1	88,3	19,2	77,2	20,3	63,9	21,2				
	G	103,3	5,7	102,8	9	92,6	12,7	77,7	14,9	67,2	15,8	54,4	16,5						
NPSH (m)	-		2,6		2,9		3,6		4,1		4,8		5,4		6,2				
2200	E	159,1	9,8	161,1	16,3	157,2	22,5	148	26,1	140,8	27,8	131,4	29,4	119,7	30,8	105,4	32	88,2	33
	F	142,2	8,6	143,8	14,2	137,2	19,6	125,7	22,9	117,3	24,3	106,8	25,6	94,1	26,7	79,1	27,6		
	G	125,3	7,6	125,4	11,5	116,3	16,2	102,5	19	92,7	20,2	80,7	21,2	66,2	21,8				
NPSH (m)	-		2,6		2,9		3,6		4		4,5		5,1		5,8		6,4		

PRESTAZIONI - PERFORMANCES - CARACTERISTIQUES - LEISTUNGSBEREICH - PRESTACIONES

FK80-60

Prestazioni
 Performances
 Caractéristiques
 Leistungsbereich
 Prestaciones



F23K80-60/6 - F33K80-60/6 - F43K80-60/6

Q	m³/h	0	18	36	48	54	60	66	72	78									
	l/s	0	5	10	13,3	15	16,7	18,3	20	21,7									
	l/min	0	300	600	800	900	1000	1100	1200	1300									
min ⁻¹	Girante Impeller Roue Laufrad Rodete	H [m]	N [kW]	H [m]	N [kW]	H [m]	N [kW]	H [m]	N [kW]	H [m]	N [kW]	H [m]	N [kW]	H [m]	N [kW]	H [m]	N [kW]		
	E	83,6	3,4	83,7	6,8	72,5	9,6	54,3	11,1	41,4	11,7	26,5	12,2						
1450	F	73,5	2,9	73,4	5,9	60,1	8,4	40	9,6	25,6	10,2	9,7	10,5						
	G	66,9	2,5	65,8	5	50,2	7,2	27,2	8,1	10,9	8,4								
	NPSH (m)	-		2		2,4		3,4		4,1		5							
1750	E	122,9	6,1	123,4	11	114,4	15,3	98	17,8	87	18,8	73,5	19,8	58,7	20,7				
	F	108,7	5,2	108,8	9,5	97,3	13,4	79,6	15,6	67,5	16,5	53	17,3						
	G	94,9	4,5	93,8	7,6	80	11	60,2	12,8	46,2	13,4	28,9	13,8						
NPSH (m)	-		2,6		3,1		3,7		3,7		5		6						
2000	E	160,4	9,1	162	15,5	153,7	21,3	140	24,7	130,1	26,3	117,8	27,7	103	29,1	85,4	30,2		
	F	142	7,8	142,9	13,4	132,5	18,7	116,9	21,7	106	23	92,6	24,3	76,7	25,4				
	G	124	6,8	123,3	10,7	111,1	15,2	93,2	17,8	80,6	18,9	65,2	19,8						
NPSH (m)	-		2,6		2,9		3,6		4,1		4,8		5,4		6,2				
2200	E	191	11,8	193,4	19,6	188,6	26,9	177,6	31,4	169	33,4	157,7	35,2	143,6	36,9	126,5	38,4	105,9	39,6
	F	170,7	10,4	172,6	17	164,6	23,6	150,8	27,5	140,7	29,2	128,2	30,8	113	32	94,9	33,1		
	G	150,3	9,1	150,5	13,8	139,6	19,4	123	22,8	111,2	24,2	96,8	25,4	79,5	26,2				
NPSH (m)	-		2,6		2,9		3,6		4		4,5		5,1		5,8		6,4		

F23K80-60/7 - F33K80-60/7 - F43K80-60/7

Q	m³/h	0	18	36	48	54	60	66	72								
	l/s	0	5	10	13,3	15	16,7	18,3	20								
	l/min	0	300	600	800	900	1000	1100	1200								
min ⁻¹	Girante Impeller Roue Laufrad Rodete	H [m]	N [kW]	H [m]	N [kW]	H [m]	N [kW]	H [m]	N [kW]	H [m]	N [kW]	H [m]	N [kW]	H [m]	N [kW]		
	E	97,5	3,9	97,6	7,9	84,5	11,2	63,4	13	48,3	13,7	30,9	14,2				
1450	F	85,7	3,3	85,7	6,9	70,1	9,8	46,6	11,2	29,9	11,9	11,3	12,3				
	G	78,1	2,9	76,7	5,8	58,6	8,4	31,7	9,4	12,7	9,8						
	NPSH (m)	-		2		2,4		3,4		4,1		5					
1750	E	143,4	7,2	144	12,8	133,5	17,8	114,3	20,8	101,5	22	85,8	23,1	68,5	24,2		
	F	126,8	6,1	126,9	11,1	113,5	15,6	92,8	18,2	78,8	19,2	61,8	20,2				
	G	110,7	5,3	109,4	8,9	93,3	12,8	70,3	14,9	53,9	15,6	33,7	16,1				
NPSH (m)	-		2,6		3,5		3,7		3,7		5		6				
2000	E	187,2	10,6	189	18,1	179,3	24,9	163,4	28,8	151,8	30,7	137,4	32,3	120,1	34	99,6	35,3
	F	165,6	9,1	166,7	15,7	154,6	21,8	136,4	25,3	123,6	26,9	108	28,4	89,5	29,6		
	G	144,6	7,9	143,9	12,5	129,6	17,7	108,8	20,8	94,1	22,1	76,1	23,1				
NPSH (m)	-		2,6		2,9		3,6		4,1		4,8		5,4		6,2		

Possibili aggiornamenti senza preavviso - Revision possible without prior notice - Mises à jour éventuelles sans préavis - Techn. Änderungen vorbehalten - Posibles actualizaciones sin preaviso

PRESTAZIONI - PERFORMANCES - CARACTERISTIQUES - LEISTUNGSBEREICH - PRESTACIONES

FK80-90

Prestazioni
Performances
Caractéristiques
Leistungsbereich
Prestaciones



F23K80-90/2 - F33K80-90/2 - F43K80-90/2 - F53K80-90/2

Q	m³/h	0	18	36	54	66	72	78	84	90	96	102	108												
	l/s	0	5	10	15	18,3	20	21,7	23,3	25	26,7	28,3	30												
	l/min	0	300	600	900	1100	1200	1300	1400	1500	1600	1700	1800												
min ⁻¹	Girante Impeller Roue Laufrad Rodete	H [m]	N [kW]	H [m]	N [kW]	H [m]	N [kW]	H [m]	N [kW]	H [m]	N [kW]	H [m]	N [kW]	H [m]	N [kW]	H [m]	N [kW]	H [m]	N [kW]	H [m]	N [kW]	H [m]	N [kW]		
	E	42,6	2,8	42,6	4,3	41,4	5,8	37,1	7,3	32,3	8,2	29,4	8,7	26	9	22,3	9,4	18,1	9,6						
1750	F	37,7	2,4	37,5	3,7	35,4	5	30,9	6,3	26,1	7,1	22,9	7,5	19,3	7,9	15,1	8,3								
	G	30	1,8	29,7	2,8	27,7	4	23,3	5,1	18,6	5,7	15,6	6	12,2	6,3										
	NPSH (m)	-		2,2		2,4		3		3,8		4,2		4,7		5,3		5,8							
2000	E	55,5	4,2	56	6,1	54,7	8,1	50,8	10,1	46,6	11,4	44	12	40,9	12,5	37,4	13,1	33,5	13,5	29,1	14				
	F	49,3	3,6	49	5,3	47,3	7	43,1	8,7	38,7	9,8	35,8	10,4	32,5	10,9	28,8	11,4	24,5	11,9						
	G	39,1	2,7	38,9	4	37,1	5,5	33	7	28,7	7,9	26	8,3	22,9	8,7	19,3	9,1								
NPSH (m)	-		2,2		2,4		3		3,8		4,2		4,7		5,3		5,8		6,5						
2200	E	67	5,7	67,8	7,8	66,9	10,2	63,5	12,8	59,5	14,3	56,9	15,1	53,7	15,7	50,1	16,4	46	16,9	41,3	17,3	36,1	17,6		
	F	58,6	4,7	58,7	6,6	57,4	8,7	53,6	10,9	49	12,3	46,1	12,9	42,5	13,5	38,4	14,1	33,7	14,6	28,3	15				
	G	46,6	3,6	46,7	5,2	45,3	6,9	41,5	8,7	37,1	9,9	34,3	10,4	30,9	10,9	27,1	11,3	22,7	11,7						
NPSH (m)	-		2,2		2,4		3		3,8		4,2		4,7		5,3		5,8		6,5		7,1				
2600	E	93,2	9,4	94,4	12,1	94,3	15,5	91,9	19,2	88,6	21,6	86,3	22,7	83,5	23,8	80,2	24,7	76,4	25,6	72,1	26,4	67	27	61,4	27,5
	F	80,5	7,5	80,9	10,1	80,3	13,1	77,4	16,2	73,5	18,3	70,8	19,2	67,6	20,1	63,7	21	59,2	21,8	53,9	22,5	47,9	23,1		
	G	64,1	5,8	64,6	8	63,9	10,5	60,8	13	56,9	14,7	54,3	15,5	51,2	16,2	47,5	16,9	43,3	17,6	38,4	18,2				
NPSH (m)	-		2,2		2,4		3		3,8		4,2		4,7		5,3		5,8		6,5		7,1		7,9		

F23K80-90/3 - F33K80-90/3 - F43K80-90/3 - F53K80-90/3

Q	m³/h	0	18	36	54	66	72	78	84	90	96	102	108												
	l/s	0	5	10	15	18,3	20	21,7	23,3	25	26,7	28,3	30												
	l/min	0	300	600	900	1100	1200	1300	1400	1500	1600	1700	1800												
min ⁻¹	Girante Impeller Roue Laufrad Rodete	H [m]	N [kW]	H [m]	N [kW]	H [m]	N [kW]	H [m]	N [kW]	H [m]	N [kW]	H [m]	N [kW]	H [m]	N [kW]	H [m]	N [kW]	H [m]	N [kW]	H [m]	N [kW]	H [m]	N [kW]		
	E	44,2	2,3	44,1	3,8	40,9	5,4	33,5	6,9	25,8	7,7	21	8												
1450	F	38,9	2	38,8	3,3	35,1	4,7	26,6	5,9	18	6,5														
	G	31,4	1,6	30,9	2,6	26,3	3,6	17,9	4,5	10,9	4,9														
	NPSH (m)	-		2		2,1		2,6		3,2		3,5													
1750	E	63,9	4,2	63,8	6,4	62,2	8,7	55,7	11	48,5	12,4	44,1	13	39	13,5	33,4	14	27,2	14,5						
	F	56,6	3,6	56,3	5,5	53,2	7,5	46,4	9,5	39,1	10,7	34,4	11,3	28,9	11,9	22,6	12,4								
	G	44,9	2,8	44,6	4,3	41,6	5,9	34,9	7,6	27,9	8,6	23,4	9,1	18,3	9,5										
NPSH (m)	-		2,2		2,4		3		3,8		4,2		4,7		5,3		5,8								
2000	E	83,3	6,3	84,1	9,1	82	12,1	76,2	15,2	69,9	17,1	66	18	61,4	18,8	56,2	19,6	50,3	20,3	43,7	21				
	F	73,9	5,4	73,6	7,9	70,9	10,4	64,7	13	58	14,7	53,7	15,5	48,8	16,3	43,2	17,1	36,8	17,9						
	G	58,7	4,1	58,4	6,1	55,7	8,3	49,6	10,4	43,1	11,9	39	12,5	34,3	13,1	29	13,7								
NPSH (m)	-		2,2		2,4		3		3,8		4,2		4,7		5,3		5,8		6,5						
2200	E	100,5	8,5	101,6	11,7	100,3	15,4	95,3	19,2	89,2	21,5	85,3	22,6	80,6	23,6	75,2	24,5	69	25,3	62	25,9	54,1	26,4		
	F	87,9	7	88	9,9	86,1	13,1	80,4	16,3	73,6	18,4	69,1	19,3	63,8	20,2	57,6	21,1	50,5	21,8	42,4	22,5				
	G	69,9	5,4	70,1	7,7	68	10,4	62,2	13,1	55,7	14,8	51,4	15,6	46,4	16,3	40,6	17	34	17,6						
NPSH (m)	-		2,2		2,4		3		3,8		4,2		4,7		5,3		5,8		6,5		7,1				
2600	E	139,8	14,2	141,6	18,2	141,4	23,3	137,9	28,8	132,9	32,4	129,4	34,1	125,3	35,6	120,4	37,1	114,7	38,4	108,1	39,5	100,6	40,5	92,1	41,2
	F	120,7	11,3	121,4	15,1	120,5	19,6	116,1	24,4	110,3	27,4	106,2	28,9	101,3	30,2	95,5	31,5	88,7	32,7	80,9	33,7	71,9	34,6		
	G	96,2	8,7	96,9	12	95,8	15,7	91,2	19,6	85,4	22	81,5	23,2	76,8	24,3	71,3	25,4	64,9	26,4	57,6	27,3				
NPSH (m)	-		2,2		2,4		3		3,8		4,2		4,7		5,3		5,8		6,5		7,1		7,9		

PRESTAZIONI - PERFORMANCES - CARACTERISTIQUES - LEISTUNGSBEREICH - PRESTACIONES

FK80-90

Prestazioni
 Performances
 Caractéristiques
 Leistungsbereich
 Prestaciones



F23K80-90/4 - F33K80-90/4 - F43K80-90/4 - F53K80-90/4

Q	m³/h	0	18	36	54	66	72	78	84	90	96	102	108												
	l/s	0	5	10	15	18,3	20	21,7	23,3	25	26,7	28,3	30												
	l/min	0	300	600	900	1100	1200	1300	1400	1500	1600	1700	1800												
min ⁻¹	Girante Impeller Roue Laufrad Rodete	H [m]	N [kW]	H [m]	N [kW]	H [m]	N [kW]	H [m]	N [kW]	H [m]	N [kW]	H [m]	N [kW]	H [m]	N [kW]	H [m]	N [kW]	H [m]	N [kW]	H [m]	N [kW]	H [m]	N [kW]		
	E	58,9	3,1	58,8	5	54,5	7,2	44,7	9,2	34,4	10,3	28	10,7												
1450	F	51,9	2,7	51,7	4,4	46,8	6,2	35,5	7,8	24	8,6														
	G	41,9	2,2	41,2	3,5	35	4,9	23,9	6	14,5	6,6														
	NPSH (m)	-		2		2,1		2,6		3,2		3,5													
1750	E	85,2	5,6	85,1	8,5	82,9	11,6	74,2	14,7	64,7	16,5	58,7	17,3	52,1	18,1	44,6	18,7	36,3	19,3						
	F	75,4	4,9	75,1	7,4	70,9	10	61,9	12,6	52,1	14,3	45,8	15,1	38,5	15,8	30,1	16,6								
	G	59,9	3,7	59,4	5,7	55,4	7,9	46,6	10,1	37,2	11,5	31,2	12,1	24,4	12,6										
NPSH (m)	-		2,2		2,4		3		3,8		4,2		4,7		5,3		5,8								
2000	E	111,1	8,4	112,1	12,1	109,3	16,2	101,6	20,2	93,2	22,8	88	24	81,8	25,1	74,9	26,1	67	27,1	58,3	28				
	F	98,6	7,2	98,1	10,5	94,6	13,9	86,3	17,4	77,3	19,6	71,6	20,7	65,1	21,8	57,6	22,8	49	23,8						
	G	78,3	5,5	77,9	8,1	74,3	11	66,1	13,9	57,4	15,8	52	16,6	45,8	17,5	38,7	18,2								
NPSH (m)	-		2,2		2,4		3		3,8		4,2		4,7		5,3		5,8		6,5						
2200	E	133,9	11,3	135,5	15,5	133,7	20,5	127	25,5	119	28,7	113,7	30,1	107,5	31,5	100,3	32,7	92	33,7	82,7	34,6	72,1	35,2		
	F	117,3	9,4	117,4	13,2	114,8	17,5	107,1	21,8	98,1	24,5	92,1	25,8	85,1	27	76,8	28,1	67,4	29,1	56,6	30				
	G	93,3	7,2	93,5	10,3	90,7	13,9	83	17,4	74,2	19,7	68,5	20,8	61,8	21,8	54,1	22,7	45,3	23,5						
NPSH (m)	-		2,2		2,4		3		3,8		4,2		4,7		5,3		5,8		6,5		7,1				
2600	E	186,4	18,9	188,8	24,3	188,6	31	183,8	38,4	177,2	43,2	172,6	45,4	167	47,5	160,5	49,5	152,9	51,2	144,1	52,7	134,1	54	122,8	55
	F	160,9	15,1	161,8	20,2	160,7	26,2	154,8	32,5	147	36,5	141,6	38,5	135,1	40,3	127,4	42	118,3	43,6	107,8	45	95,8	46,2		
	G	128,3	11,6	129,2	16	127,7	21	121,6	26,1	113,8	29,4	108,6	31	102,4	32,4	95	33,8	86,6	35,2	76,8	36,4				
NPSH (m)	-		2,2		2,4		3		3,8		4,2		4,7		5,3		5,8		6,5		7,1		7,9		

F23K80-90/5 - F33K80-90/5 - F43K80-90/5

Q	m³/h	0	18	36	54	66	72	78	84	90	96	102											
	l/s	0	5	10	15	18,3	20	21,7	23,3	25	26,7	28,3											
	l/min	0	300	600	900	1100	1200	1300	1400	1500	1600	1700											
min ⁻¹	Girante Impeller Roue Laufrad Rodete	H [m]	N [kW]	H [m]	N [kW]	H [m]	N [kW]	H [m]	N [kW]	H [m]	N [kW]	H [m]	N [kW]	H [m]	N [kW]	H [m]	N [kW]	H [m]	N [kW]	H [m]	N [kW]		
	E	73,7	3,9	73,5	6,3	68,1	9	55,9	11,5	43	12,8	35	13,4										
1450	F	64,8	3,3	64,7	5,5	58,4	7,8	44,4	9,8	30	10,8												
	G	52,4	2,7	51,5	4,4	43,8	6,1	29,9	7,5	18,2	8,2												
	NPSH (m)	-		2		2,1		2,6		3,2		3,5											
1750	E	106,5	7	106,4	10,6	103,6	14,5	92,8	18,3	80,8	20,6	73,4	21,6	65,1	22,6	55,7	23,4	45,4	24,1				
	F	94,3	6,1	93,8	9,2	88,6	12,5	77,4	15,8	65,2	17,9	57,3	18,8	48,2	19,8	37,6	20,7						
	G	74,9	4,6	74,3	7,1	69,3	9,9	58,2	12,7	46,5	14,3	39	15,1	30,5	15,8								
NPSH (m)	-		2,2		2,4		3		3,8		4,2		4,7		5,3		5,8						
2000	E	138,9	10,5	140,1	15,2	136,7	20,2	127,1	25,3	116,6	28,5	110	30	102,3	31,4	93,6	32,7	83,8	33,9	72,9	35		
	F	123,2	9,1	122,6	13,2	118,2	17,4	107,9	21,7	96,7	24,5	89,6	25,9	81,4	27,2	72	28,5	61,3	29,8				
	G	97,9	6,9	97,4	10,1	92,9	13,8	82,6	17,4	71,8	19,8	65	20,8	57,2	21,9	48,4	22,8						
NPSH (m)	-		2,2		2,4		3		3,8		4,2		4,7		5,3		5,8		6,5				
2200	E	167,4	14,2	169,4	19,4	167,2	25,6	158,8	31,9	148,7	35,9	142,1	37,7	134,4	39,4	125,4	40,9	115	42,2	103,4	43,2	90,2	44,1
	F	146,6	11,7	146,7	16,5	143,5	21,9	133,9	27,2	122,6	30,7	115,1	32,2	106,3	33,7	96,1	35,2	84,2	36,4	70,7	37,5		
	G	116,6	9	116,8	12,9	113,3	17,3	103,7	21,8	92,8	24,7	85,7	26	77,3	27,2	67,7	28,3	56,7	29,4				
NPSH (m)	-		2,2		2,4		3		3,8		4,2		4,7		5,3		5,8		6,5		7,1		

PRESTAZIONI - PERFORMANCES - CARACTERISTIQUES - LEISTUNGSBEREICH - PRESTACIONES

FK80-90

Prestazioni
Performances
Caractéristiques
Leistungsbereich
Prestaciones



F23K80-90/6 - F33K80-90/6 - F43K80-90/6

Q	m³/h	0	18	36	54	66	72	78	84	90	96										
	l/s	0	5	10	15	18,3	20	21,7	23,3	25	26,7										
	l/min	0	300	600	900	1100	1200	1300	1400	1500	1600										
min ⁻¹	Girante Impeller Roue Laufgrad Rodete	H [m]	N [kW]	H [m]	N [kW]	H [m]	N [kW]	H [m]	N [kW]	H [m]	N [kW]	H [m]	N [kW]	H [m]	N [kW]	H [m]	N [kW]				
	E	88,4	4,7	88,2	7,6	81,7	10,8	67,1	13,8	51,6	15,4	42	16,1								
1450	F	77,8	4	77,6	6,6	70,1	9,3	53,3	11,8	36	13										
	G	62,8	3,2	61,7	5,2	52,5	7,3	35,8	9	21,8	9,8										
	NPSH (m)	-		2		2,1		2,6		3,2		3,5									
1750	E	127,8	8,4	127,7	12,8	124,3	17,4	111,4	22	97	24,7	88,1	26	78,1	27,1	66,9	28,1	54,4	28,9		
	F	113,1	7,3	112,6	11	106,3	15	92,8	18,9	78,2	21,4	68,8	22,6	57,8	23,8	45,2	24,8				
	G	89,9	5,5	89,1	8,5	83,2	11,9	69,9	15,2	55,8	17,2	46,8	18,1	36,6	18,9						
NPSH (m)	-		2,2		2,4		3		3,8		4,2		4,7		5,3		5,8				
2000	E	166,6	12,6	168,1	18,2	164	24,2	152,5	30,3	139,9	34,1	131,9	35,9	122,8	37,6	112,3	39,2	100,6	40,6	87,4	41,9
	F	147,8	10,9	147,1	15,8	141,8	20,9	129,4	26	116	29,4	107,5	31,1	97,6	32,6	86,3	34,2	73,6	35,7		
	G	117,4	8,2	116,8	12,1	111,4	16,5	99,1	20,9	86,2	23,7	78	25	68,6	26,2	58	27,4				
NPSH (m)	-		2,2		2,4		3		3,8		4,2		4,7		5,3		5,8		6,5		

F23K80-90/7 - F33K80-90/7 - F43K80-90/7

Q	m³/h	0	18	36	54	66	72	78	84	90	96										
	l/s	0	5	10	15	18,3	20	21,7	23,3	25	26,7										
	l/min	0	300	600	900	1100	1200	1300	1400	1500	1600										
min ⁻¹	Girante Impeller Roue Laufgrad Rodete	H [m]	N [kW]	H [m]	N [kW]	H [m]	N [kW]	H [m]	N [kW]	H [m]	N [kW]	H [m]	N [kW]	H [m]	N [kW]	H [m]	N [kW]				
	E	103,1	5,5	102,9	8,8	95,4	12,6	78,2	16,1	60,2	18	49	18,7								
1450	F	90,7	4,7	90,5	7,7	81,8	10,9	62,2	13,7	42	15,1										
	G	73,3	3,8	72	6,1	61,3	8,5	41,8	10,5	25,4	11,5										
	NPSH (m)	-		2		2,1		2,6		3,2		3,5									
1750	E	149,1	9,9	148,9	14,9	145	20,3	129,9	25,6	113,1	28,9	102,8	30,3	91,1	31,6	78	32,8	63,5	33,8		
	F	132	8,5	131,4	12,9	124,1	17,5	108,3	22,1	91,2	25	80,2	26,4	67,4	27,7	52,7	29				
	G	104,9	6,5	104	10	97	13,9	81,5	17,7	65,1	20,1	54,7	21,1	42,7	22,1						
NPSH (m)	-		2,2		2,4		3		3,8		4,2		4,7		5,3		5,8				
2000	E	194,4	14,7	196,1	21,2	191,3	28,3	177,9	35,4	163,2	39,8	153,9	41,9	143,2	43,9	131	45,7	117,3	47,4	102	48,9
	F	172,5	12,7	171,6	18,4	165,5	24,4	151	30,4	135,3	34,3	125,4	36,3	113,9	38,1	100,7	39,9	85,8	41,7		
	G	137	9,6	136,3	14,1	130	19,3	115,6	24,4	100,5	27,7	91	29,1	80,1	30,6	67,7	31,9				
NPSH (m)	-		2,2		2,4		3		3,8		4,2		4,7		5,3		5,8		6,5		

PRESTAZIONI - PERFORMANCES - CARACTERISTIQUES - LEISTUNGSBEREICH - PRESTACIONES

FK100-120

Prestazioni
 Performances
 Caractéristiques
 Leistungsbereich
 Prestaciones



F23K100-120/2 - F33K100-120/2 - F43K100-120/2

Q	m³/h	0	48	60	72	90	108	114	120	126	132	138											
	l/s	0	13,3	16,7	20	25	30	31,7	33,3	35	36,7	38,3											
	l/min	0	800	1000	1200	1500	1800	1900	2000	2100	2200	2300											
min ⁻¹	Girante Impeller Roue Lauftrad Rodete	H [m]	N [kW]	H [m]	N [kW]	H [m]	N [kW]	H [m]	N [kW]	H [m]	N [kW]	H [m]	N [kW]	H [m]	N [kW]	H [m]	N [kW]	H [m]	N [kW]	H [m]	N [kW]		
	E	40,7	4,1	37,4	7,4	35,6	8,1	33	8,8	27,3	9,7	18,6	10,3										
1450	F	36,8	3,1	34	6,5	32,1	7,2	29,2	7,8	22,7	8,5	12,9	8,7										
	G	33,1	2,7	30,1	5,7	27,7	6,4	24,2	6,9	16,5	7,3												
	H	30	2,6	26,5	5,1	23,9	5,7	20,2	6,1														
	NPSH (m)	-	2,2	2,4	2,7	3,4	4,3																
1750	E	59,7	7,2	56,6	11,9	54,9	13	52,6	14,2	47,5	15,7	40,3	16,9	37,3	17,3	34	17,5	30,4	17,8	26,4	18		
	F	53,9	5,4	51,4	10,4	49,6	11,5	47,1	12,6	41,6	13,8	33,5	14,8	30,1	15	26,4	15,2	22,2	15,3	17,7	15,3		
	G	48,5	4,7	45,9	9,1	43,8	10,1	40,7	11	34,1	12,1	24,6	12,6	20,7	12,7	16,4	12,6	11,7	12,5				
	H	44	4,4	40,9	8,3	38,6	9,2	35,3	9,9	27,9	10,8	17,3	11,2	12,9	11,1								
NPSH (m)	-	2,6	2,8	3	3,5	4,4	4,7	5,1	5,5	6													
2000	E	78	10,7	74,8	16,8	73,2	18,4	71	19,9	66,5	22	60	23,9	57,4	24,5	54,5	25	51,2	25,5	47,7	25,9	43,9	26,3
	F	70,4	8	67,9	14,6	66,4	16,2	64,1	17,6	59,2	19,5	52	21,1	49,1	21,5	45,8	21,9	42,1	22,2	38,1	22,5		
	G	63,4	7,1	61	12,8	59	14,2	56,3	15,5	50,3	17,1	41,8	18,3	38,3	18,6	34,5	18,8	30,3	18,9				
	H	57,4	6,6	54,6	11,7	52,5	12,9	49,5	14	42,9	15,4	33,5	16,3	29,6	16,5								
NPSH (m)	-	2,6	2,8	3	3,5	4,4	4,7	5,1	5,5	6	6,5												

F23K100-120/3 - F24K100-120/3 - F33K100-120/3 - F43K100-120/3

Q	m³/h	0	48	60	72	90	108	114	120	126	132	138											
	l/s	0	13,3	16,7	20	25	30	31,7	33,3	35	36,7	38,3											
	l/min	0	800	1000	1200	1500	1800	1900	2000	2100	2200	2300											
min ⁻¹	Girante Impeller Roue Lauftrad Rodete	H [m]	N [kW]	H [m]	N [kW]	H [m]	N [kW]	H [m]	N [kW]	H [m]	N [kW]	H [m]	N [kW]	H [m]	N [kW]	H [m]	N [kW]	H [m]	N [kW]	H [m]	N [kW]		
	E	61,1	6,2	56,1	11	53,4	12,2	49,5	13,2	40,9	14,6	28	15,5										
1450	F	55,3	4,6	51	9,7	48,1	10,8	43,8	11,7	34,1	12,7	19,4	13,1										
	G	49,7	4,1	45,1	8,6	41,5	9,5	36,3	10,3	24,8	10,9												
	H	44,9	3,8	39,7	7,7	35,9	8,5	30,2	9,1														
	NPSH (m)	-	2,2	2,4	2,7	3,4	4,3																
1750	E	89,6	10,8	84,9	17,8	82,4	19,6	78,8	21,2	71,3	23,5	60,5	25,4	56	25,9	51	26,3	45,6	26,7	39,6	27		
	F	80,9	8,1	77,1	15,6	74,5	17,3	70,7	18,8	62,4	20,8	50,2	22,2	45,2	22,5	39,5	22,7	33,4	22,9	26,6	23		
	G	72,8	7,1	68,9	13,7	65,6	15,2	61,1	16,6	51,1	18,1	36,9	18,9	31	19	24,6	18,9	17,6	18,8				
	H	65,9	6,7	61,4	12,4	57,9	13,7	52,9	14,9	41,9	16,2	25,9	16,7	19,3	16,7								
NPSH (m)	-	2,6	2,8	3	3,5	4,4	4,7	5,1	5,5	6													
2000	E	117	16,1	112,2	25,2	109,8	27,6	106,6	29,8	99,8	33	90,1	35,9	86,1	36,7	81,7	37,5	76,9	38,2	71,6	38,8	65,8	39,4
	F	105,6	12,1	101,9	22	99,5	24,2	96,2	26,4	88,8	29,3	78,1	31,6	73,6	32,3	68,6	32,8	63,2	33,3	57,2	33,7		
	G	95,1	10,6	91,5	19,2	88,6	21,3	84,4	23,3	75,5	25,7	62,7	27,5	57,5	27,9	51,7	28,1	45,4	28,3				
	H	86,1	9,9	81,8	17,5	78,7	19,3	74,2	21	64,4	23,1	50,2	24,5	44,3	24,8								
NPSH (m)	-	2,6	2,8	3	3,5	4,4	4,7	5,1	5,5	6	6,5												

PRESTAZIONI - PERFORMANCES - CARACTERISTIQUES - LEISTUNGSBEREICH - PRESTACIONES

FK100-120

Prestazioni
Performances
Caractéristiques
Leistungsbereich
Prestaciones



F24K100-120/4 - F33K100-120/4 - F34K100-120/4 - F43K100-120/4

Q	m³/h	0	48	60	72	90	108	114	120	126	132	138											
	l/s	0	13,3	16,7	20	25	30	31,7	33,3	35	36,7	38,3											
	l/min	0	800	1000	1200	1500	1800	1900	2000	2100	2200	2300											
min ⁻¹	Girante Impeller Roue Lauftrad Rodete	H [m]	N [kW]	H [m]	N [kW]	H [m]	N [kW]	H [m]	N [kW]	H [m]	N [kW]	H [m]	N [kW]	H [m]	N [kW]	H [m]	N [kW]	H [m]	N [kW]	H [m]	N [kW]		
	E	81,5	8,2	74,8	14,7	71,2	16,2	66	17,6	54,5	19,4	37,3	20,6										
1450	F	73,7	6,2	68	12,9	64,1	14,4	58,4	15,6	45,4	16,9	25,8	17,5										
	G	66,3	5,4	60,2	11,5	55,3	12,7	48,4	13,7	33	14,6												
	H	59,9	5,1	53	10,2	47,8	11,3	40,3	12,2														
	NPSH (m)	-	2,2	2,4	2,7	3,4	4,3																
1750	E	119,4	14,4	113,2	23,7	109,8	26,1	105,1	28,3	95,1	31,4	80,6	33,8	74,6	34,5	68	35,1	60,8	35,6	52,8	36		
	F	107,8	10,8	102,8	20,8	99,3	23	94,3	25,1	83,2	27,7	67	29,6	60,2	30	52,7	30,3	44,5	30,5	35,4	30,6		
	G	97,1	9,5	91,8	18,2	87,5	20,3	81,4	22,1	68,2	24,2	49,2	25,2	41,4	25,3	32,8	25,2	23,4	25				
	H	87,9	8,9	81,8	16,6	77,2	18,3	70,5	19,9	55,9	21,6	34,6	22,3	25,8	22,3								
NPSH (m)	-	2,6	2,8	3	3,5	4,4	4,7	5,1	5,5	6													
2000	E	156	21,4	149,6	33,6	146,4	36,8	142,1	39,8	133	44	120,1	47,8	114,8	48,9	108,9	50	102,5	50,9	95,4	51,8	87,8	52,5
	F	140,8	16,1	135,9	29,3	132,7	32,3	128,2	35,2	118,4	39	104,1	42,2	98,1	43	91,5	43,8	84,2	44,4	76,3	44,9		
	G	126,8	14,2	122	25,6	118,1	28,4	112,6	31	100,6	34,3	83,6	36,6	76,6	37,2	69	37,5	60,6	37,7				
	H	114,8	13,2	109,1	23,3	104,9	25,7	98,9	28	85,8	30,8	66,9	32,6	59,1	33								
NPSH (m)	-	2,6	2,8	3	3,5	4,4	4,7	5,1	5,5	6	6,5												

F24K100-120/5 - F33K100-120/5 - F34K100-120/5 - F43K100-120/5

Q	m³/h	0	48	60	72	90	108	114	120	126	132	138											
	l/s	0	13,3	16,7	20	25	30	31,7	33,3	35	36,7	38,3											
	l/min	0	800	1000	1200	1500	1800	1900	2000	2100	2200	2300											
min ⁻¹	Girante Impeller Roue Lauftrad Rodete	H [m]	N [kW]	H [m]	N [kW]	H [m]	N [kW]	H [m]	N [kW]	H [m]	N [kW]	H [m]	N [kW]	H [m]	N [kW]	H [m]	N [kW]	H [m]	N [kW]	H [m]	N [kW]		
	E	101,9	10,3	93,5	18,4	89	20,3	82,6	22,1	68,2	24,3	46,6	25,8										
1450	F	92,1	7,7	85	16,2	80,2	18	73	19,5	56,8	21,2	32,3	21,9										
	G	82,9	6,8	75,2	14,4	69,2	15,9	60,5	17,2	41,3	18,2												
	H	74,9	6,4	66,2	12,8	59,8	14,2	50,4	15,2														
	NPSH (m)	-	2,2	2,4	2,7	3,4	4,3																
1750	E	149,3	18	141,5	29,7	137,3	32,6	131,4	35,4	118,9	39,2	100,8	42,3	93,3	43,2	85,1	43,9	76	44,5	66,1	45		
	F	134,8	13,5	128,5	26	124,1	28,8	117,9	31,4	104	34,6	83,7	37	75,3	37,5	65,9	37,9	55,6	38,2	44,3	38,3		
	G	121,4	11,9	114,8	22,8	109,4	25,4	101,8	27,6	85,2	30,2	61,5	31,6	51,7	31,7	41	31,6	29,3	31,3				
	H	109,9	11,1	102,3	20,7	96,5	22,9	88,2	24,9	69,9	27	43,2	27,9	32,2	27,9								
NPSH (m)	-	2,6	2,8	3	3,5	4,4	4,7	5,1	5,5	6													
2000	E	195	26,8	187	42,1	183	46	177,6	49,7	166,3	55,1	150,1	59,8	143,5	61,2	136,2	62,5	128,1	63,7	119,3	64,7	109,7	65,7
	F	176,1	20,1	169,9	36,6	165,9	40,4	160,3	44	148	48,8	130,1	52,7	122,7	53,8	114,4	54,7	105,3	55,5	95,4	56,2		
	G	158,5	17,7	152,5	32,1	147,6	35,6	140,7	38,8	125,8	42,9	104,5	45,8	95,8	46,5	86,2	46,9	75,7	47,2				
	H	143,6	16,6	136,4	29,2	131,2	32,2	123,7	35	107,3	38,5	83,7	40,8	73,9	41,3								
NPSH (m)	-	2,6	2,8	3	3,5	4,4	4,7	5,1	5,5	6	6,5												

PRESTAZIONI - PERFORMANCES - CARACTERISTIQUES - LEISTUNGSBEREICH - PRESTACIONES

FK100-160

Prestazioni
 Performances
 Caractéristiques
 Leistungsbereich
 Prestaciones



F23K100-160/2 - F33K100-160/2 - F43K100-160/2

Q	m³/h	0	72	96	108	120	126	132	138	144	156	168											
	l/s	0	20	26,7	30	33,3	35	36,7	38,3	40	43,3	46,7											
	l/min	0	1200	1600	1800	2000	2100	2200	2300	2400	2600	2800											
min ⁻¹	Girante Impeller Roue Laufgrad Rodete	H [m]	N [kW]	H [m]	N [kW]	H [m]	N [kW]	H [m]	N [kW]	H [m]	N [kW]	H [m]	N [kW]	H [m]	N [kW]	H [m]	N [kW]	H [m]	N [kW]	H [m]	N [kW]		
	E	42,7	5,9	36,1	9,9	30,9	11,3	27	11,8	22	12,3												
1450	F	37,2	4,3	31,6	8,6	25,7	9,8	21,4	10,2	15,8	10,5												
	G	33,2	3,6	27,3	7,4	20,5	8,3	15,5	8,6	9,2	8,7												
	H	29,4	3,4	22,7	6,4	14,8	7,1																
	NPSH (m)	-	2,8	3	3,5	4																	
1750	E	62,2	10,1	55	15,9	50,9	17,9	47,8	18,8	43,8	19,7	41,3	20,1	38,6	20,5	35,6	20,9	32,2	21,2	24,3	21,8		
	F	54,1	7,4	48,7	13,9	44,2	15,7	40,6	16,5	35,9	17,2	33,1	17,5	30	17,8	26,4	18	22,5	18,2	13,4	18,4		
	G	48,2	6,3	42,9	11,9	37,4	13,6	33,3	14,2	28,1	14,7	25,1	14,8	21,7	14,9	18	15						
	H	42,5	5,8	36,6	10,4	30	11,7	25,2	12,1	19,2	12,3												
NPSH (m)	-	3,3	3,4	3,5	3,7	3,8	3,9	4	4,2	4,5													
2000	E	81,2	15,1	73,1	22,6	69,5	25,3	66,9	26,5	63,6	27,8	61,6	28,4	59,3	29	56,8	29,5	54	30,1	47,5	31,1	39,6	31,9
	F	70,6	11,1	64,9	19,5	61,1	22,1	58,2	23,3	54,3	24,4	52	24,9	49,4	25,3	46,5	25,7	43,3	26,1	35,7	26,8		
	G	63	9,4	57,7	16,7	52,9	19,1	49,4	20,1	44,9	21	42,3	21,3	39,4	21,7	36,2	21,9	32,7	22,2	24,8	22,4		
	H	55,5	8,7	49,9	14,6	44	16,5	39,8	17,3	34,6	17,9	31,5	18,1	28,2	18,3	24,6	18,4						
NPSH (m)	-	3,25	3,4	3,6	3,7	3,8	4	4,1	4,3	4,6	5												

F23K100-160/3 - F24K100-160/3 - F33K100-160/3 - F43K100-160/3

Q	m³/h	0	72	96	108	120	126	132	138	144	156	168											
	l/s	0	20	26,7	30	33,3	35	36,7	38,3	40	43,3	46,7											
	l/min	0	1200	1600	1800	2000	2100	2200	2300	2400	2600	2800											
min ⁻¹	Girante Impeller Roue Laufgrad Rodete	H [m]	N [kW]	H [m]	N [kW]	H [m]	N [kW]	H [m]	N [kW]	H [m]	N [kW]	H [m]	N [kW]	H [m]	N [kW]	H [m]	N [kW]	H [m]	N [kW]	H [m]	N [kW]		
	E	64,1	8,8	54,1	14,9	46,4	16,9	40,5	17,8	33	18,5												
1450	F	55,7	6,4	47,3	13	38,6	14,7	32	15,3	23,6	15,7												
	G	49,7	5,4	41	11,1	30,8	12,5	23,3	12,8	13,8	13												
	H	44,1	5,1	34	9,7	22,2	10,6																
	NPSH (m)	-	2,8	3	3,5	4																	
1750	E	93,2	15,2	82,4	23,9	76,4	26,9	71,7	28,3	65,7	29,6	62	30,2	57,9	30,8	53,4	31,4	48,3	31,9	36,4	32,8		
	F	81,1	11,2	73	20,8	66,2	23,6	60,9	24,8	53,9	25,8	49,7	26,3	44,9	26,6	39,7	27	33,8	27,3	20,1	27,7		
	G	72,4	9,5	64,3	17,9	56	20,3	49,9	21,3	42,2	22	37,6	22,3	32,6	22,4	27	22,5						
	H	63,7	8,7	54,9	15,6	44,9	17,5	37,8	18,2	28,8	18,5												
NPSH (m)	-	3,3	3,4	3,5	3,7	3,8	3,9	4	4,2	4,5													
2000	E	121,8	22,6	109,6	33,9	104,3	37,9	100,4	39,8	95,3	41,7	92,3	42,6	89	43,4	85,2	44,3	81	45,1	71,3	46,6	59,5	47,9
	F	105,9	16,7	97,3	29,3	91,7	33,2	87,2	35	81,5	36,5	78	37,3	74,1	38	69,8	38,6	64,9	39,2	53,6	40,2		
	G	94,5	14,2	86,6	25,1	79,4	28,6	74,1	30,2	67,4	31,5	63,5	32	59,1	32,5	54,3	32,9	49,1	33,2	37,1	33,6		
	H	83,2	13	74,9	22	66,1	24,8	59,7	26	51,9	26,9	47,3	27,2	42,3	27,5	36,8	27,7						
NPSH (m)	-	3,3	3,4	3,6	3,7	3,8	4	4,1	4,3	4,6	5												

PRESTAZIONI - PERFORMANCES - CHARACTERISTIQUES - LEISTUNGSBEREICH - PRESTACIONES

FK100-160

Prestazioni
Performances
Caractéristiques
Leistungsbereich
Prestaciones



F24K100-160/4 - F33K100-160/4 - F34K100-160/4

Q	m³/h	0	72	96	108	120	126	132	138	144	156	168											
	l/s	0	20	26,7	30	33,3	35	36,7	38,3	40	43,3	46,7											
	l/min	0	1200	1600	1800	2000	2100	2200	2300	2400	2600	2800											
min ⁻¹	Girante Impeller Roue Lauftrad Rodete	H [m]	N [kW]	H [m]	N [kW]	H [m]	N [kW]	H [m]	N [kW]	H [m]	N [kW]	H [m]	N [kW]	H [m]	N [kW]	H [m]	N [kW]	H [m]	N [kW]	H [m]	N [kW]		
	E	85,4	11,8	72,2	19,9	61,8	22,5	54	23,7	44	24,6												
1450	F	74,3	8,5	63,1	17,3	51,5	19,6	42,7	20,4	31,5	20,9												
	G	66,3	7,2	54,6	14,8	41,1	16,6	31	17,1	18,4	17,4												
	H	58,8	6,8	45,3	12,9	29,6	14,2																
	NPSH (m)	-	2,8	3	3,5	4																	
1750	E	124,3	20,2	109,9	31,8	101,8	35,8	95,6	37,7	87,6	39,4	82,7	40,3	77,2	41	71,2	41,8	64,4	42,5	48,6	43,7		
	F	108,1	14,9	97,3	27,7	88,3	31,4	81,2	33	71,9	34,4	66,2	35	59,9	35,5	52,9	36	45	36,4	26,8	36,9		
	G	96,5	12,6	85,8	23,8	74,7	27,1	66,5	28,4	56,2	29,4	50,1	29,7	43,4	29,9	36	30						
	H	85	11,6	73,2	20,8	59,9	23,3	50,4	24,2	38,4	24,7												
NPSH (m)	-	3,3	3,4	3,5	3,7	3,8	3,9	4	4,2	4,5													
2000	E	162,4	30,2	146,2	45,2	139,1	50,5	133,8	53,1	127,1	55,6	123,1	56,8	118,6	57,9	113,6	59	108	60,1	95	62,1	79,3	63,9
	F	141,2	22,2	129,7	39,1	122,2	44,2	116,3	46,6	108,6	48,7	104	49,7	98,8	50,6	93	51,5	86,5	52,2	71,4	53,6		
	G	126	18,9	115,5	33,4	105,8	38,1	98,8	40,2	89,8	42	84,6	42,7	78,8	43,4	72,4	43,9	65,4	44,3	49,5	44,8		
	H	111	17,4	99,8	29,3	88,1	33,1	79,6	34,6	69,2	35,8	63,1	36,3	56,4	36,6	49,1	36,9						
NPSH (m)	-	3,3	3,4	3,6	3,7	3,8	4	4,1	4,3	4,6	5												

F34K100-160/5

Q	m³/h	0	72	96	108	120	126	132	138	144	156	168											
	l/s	0	20	26,7	30	33,3	35	36,7	38,3	40	43,3	46,7											
	l/min	0	1200	1600	1800	2000	2100	2200	2300	2400	2600	2800											
min ⁻¹	Girante Impeller Roue Lauftrad Rodete	H [m]	N [kW]	H [m]	N [kW]	H [m]	N [kW]	H [m]	N [kW]	H [m]	N [kW]	H [m]	N [kW]	H [m]	N [kW]	H [m]	N [kW]	H [m]	N [kW]	H [m]	N [kW]		
	E	106,8	14,7	90,2	24,9	77,3	28,2	67,5	29,6	55,1	30,8												
1450	F	92,9	10,7	78,9	21,6	64,4	24,5	53,4	25,5	39,4	26,2												
	G	82,9	9,1	68,3	18,5	51,4	20,8	38,8	21,4	23	21,7												
	H	73,5	8,5	56,7	16,1	37	17,7																
	NPSH (m)	-	2,8	3	3,5	4																	
1750	E	155,4	25,3	137,4	39,8	127,3	44,8	119,6	47,1	109,5	49,3	103,4	50,4	96,6	51,3	89	52,3	80,5	53,1	60,7	54,6		
	F	135,2	18,6	121,7	34,7	110,4	39,3	101,5	41,3	89,9	43	82,8	43,8	74,9	44,4	66,1	45	56,3	45,5	33,6	46,1		
	G	120,6	15,8	107,2	29,8	93,4	33,9	83,2	35,5	70,3	36,7	62,7	37,1	54,3	37,4	45	37,5						
	H	106,2	14,6	91,5	26	74,9	29,2	63	30,3	48,1	30,9												
NPSH (m)	-	3,3	3,4	3,5	3,7	3,8	3,9	4	4,2	4,5													
2000	E	203	37,7	182,7	56,5	173,9	63,2	167,3	66,4	158,9	69,5	153,9	71	148,3	72,4	142	73,8	135	75,2	118,8	77,7	99,1	79,9
	F	176,5	27,8	162,2	48,9	152,8	55,3	145,4	58,3	135,8	60,9	130	62,2	123,5	63,3	116,3	64,4	108,2	65,3	89,3	67		
	G	157,5	23,6	144,4	41,8	132,3	47,7	123,5	50,3	112,3	52,5	105,8	53,4	98,5	54,2	90,6	54,9	81,8	55,4	61,9	56		
	H	138,7	21,7	124,8	36,6	110,1	41,4	99,6	43,3	86,5	44,8	78,9	45,4	70,5	45,8	61,4	46,1						
NPSH (m)	-	3,3	3,4	3,6	3,7	3,8	4	4,1	4,3	4,6	5												

Pompe flangiate SAE a motore termico
 Flanged pumps for SAE thermic engines
 Pompes bridées SAE sur moteurs thermiques
 SAE flansch kreiselpumpen
 Bombas con bridas SAE para motor térmico

FK

Catalogo generale
 General catalogue
 Catalogue général
 Hauptkatalog
 Catálogo general

CARATTERISTICHE - CHARACTERISTICS - CARACTERISTIQUES - STECKBRIEF - CARACTERÍSTICAS

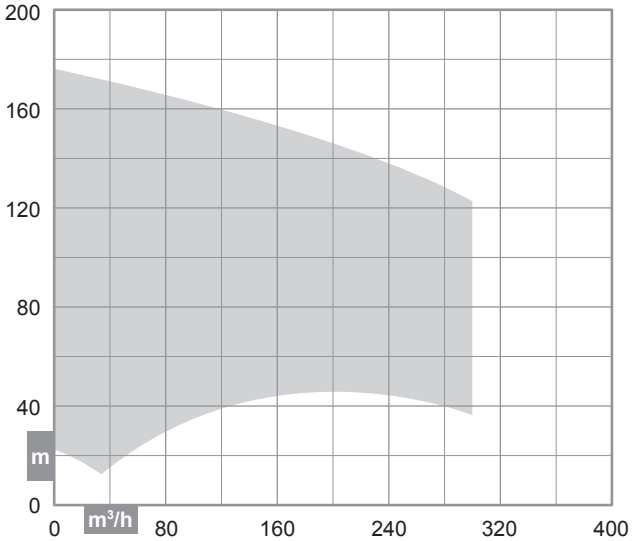


GREEN
 LINE

Identificazione pompa
 Pump identification
 Identification du pompe
 Bedeutung der Abkürzungen
 Identificación bomba

Pompa flangiata a motore termico Flanged pump for thermic engine Pompe bridée sur moteur thermique Flansch kreiselpumpen Bomba con brida para motor térmico	F
Grandezza flangia SAE SAE flange size Grandeur bride SAE SAE Flansch Größe Tamaño brida SAE	3 2 3 4 5
Grandezza supporto Support size Grandeur du support Halterungsgröße Tamaño soporte	3 2 3 4
Serie pompa Pump series Type de pompe Pumpentyp Tipo bomba	K
Ø nominale bocca di aspirazione Nominal Ø suction port Ø nominal d'aspiration Nenndurchmesser der Saugstutzen Ø nominal aspiración	80 65 ÷ 150
/	
Numero stadi Number of stages Nombre d'étages Anzahl Stufen Número de etapas	3 2 ÷ 4
Grandezza girante Impeller size Grandeur de roue Laufgradgröße Tamaño rodetete	F E ÷ O

Campi di utilizzo della gamma
 Performance range
 Champs d'utilisation
 Anwendungsbereiche
 Campos de utilización



Costruzione
 Construction
 Construction
 Konstruktion
 Construcción

Pompa multistadio flangiata SAE con bocca di aspirazione assiale. Corpo di mandata a voluta con bocca diretta verso l'alto orientabile lateralmente di 90° nei due sensi. Supporto cuscinetti lubrificati ad olio

Multistage SAE flanged pump with axial inlet. Scroll outlet with upwards delivery flange laterally rotating 90° on both sides. Oil lubricated bearing support

Pompe multicellulaire bridée SAE et arbre avec orifice d'aspiration axial. Corps de refoulement avec orifice vers le haut orientable latéralement à 90° dans les deux sens. Support de paliers lubrifiés par huile

Mehrstufige SAE Flansch Kreiselpumpen mit axiale Saugöffnung. Drucköffnung orientiert sich an der Spitze seitlich um 90° in 2 Richtungen gedreht. Ölgeschmierten Lagerbock

Bomba multietapa con brida SAE con boca de aspiración axial. Cuerpo de impulsión en espiral con boca orientada hacia arriba ajustable en los lados de 90° en dos direcciones. Soporte cojinetes lubricado con aceite

F33K80/3F

Pompa flangiata a motore termico - Flangia SAE 3 - Grandezza supporto 3 - Pompa serie K - Ø nominale bocca di aspirazione 80 - 3 stadi - Girante grandezza F

Flanged pump for thermic engine - SAE flange size 3 - Support size 3 - Pump series K - Nominal Ø suction port 80 - Number of stages 3 Impeller size F

Pompe bridée sur moteur thermique - Grandeur bride SAE 3 - Grandeur du support 3 - Type de pompe K - Ø nominal d'aspiration 80 - Nombre d'étages 3 - Grandeur de roue F

Flansch kreiselpumpen - SAE Flansch Größe 3 - Halterungsgröße 3 - Pumpentyp K - Nenndurchmesser der Saugstutzen 80 - Anzahl Stufen 3 - Laufgradgröße F

Bomba con brida para motor térmico - Tamaño brida SAE 3 - Tamaño soporte 3 - Tipo bomba K - Ø nominal aspiración 80 - Número de etapas 3 - Tamaño rodetete F

Limiti di impiego
 Use limits
 Limites d'utilisation
 Einsatzbedingungen
 Limites de utilización

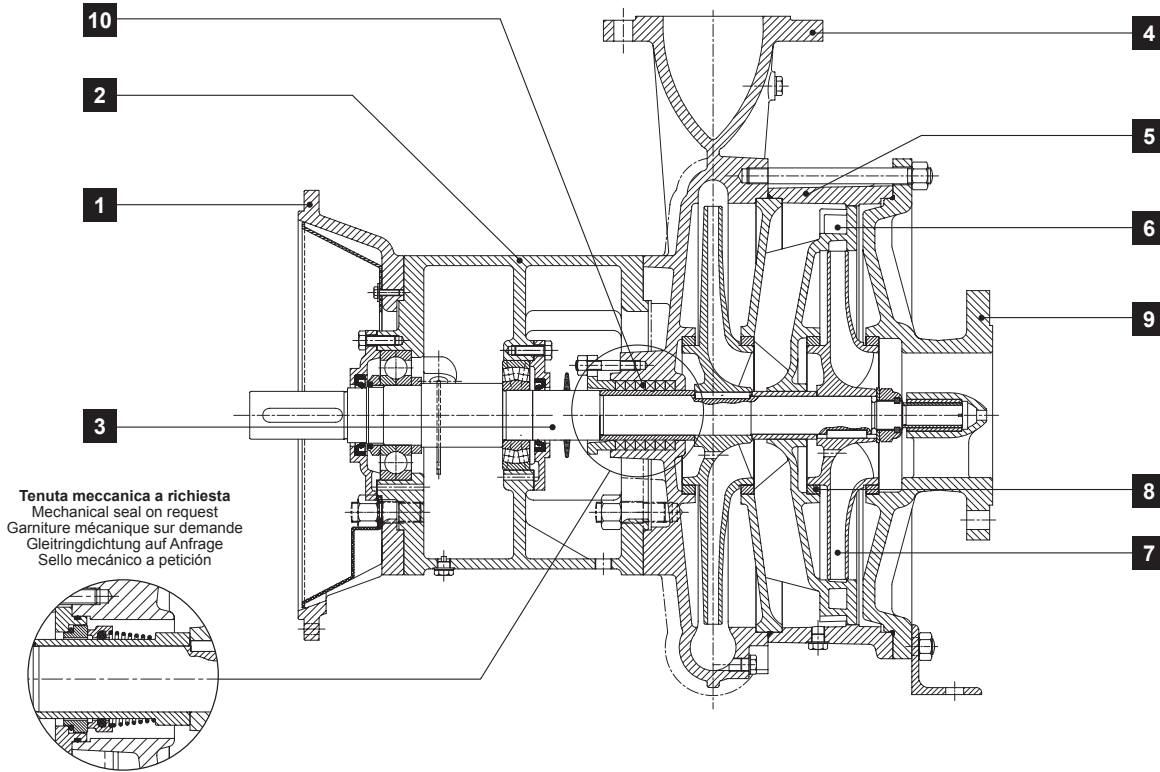
Contenuto max. solidi - Max. solids contents Contenu maxi de solides - Max. Gehalt an Feststoffen Contenido máx. de sustancias sólidas	40 g/m³
Temperatura max. acqua - Max. water temperature Température maxi de l'eau - Max. Pumpwassertemperatur Temperatura máx. agua bombeada	90°C
Tempo max. di funzionamento a Q=0 - Max. running time with Q=0 Temps maxi de fonctionnement avec Q=0 - Max. Betriebsdauer bei Q=0 Tiempo máx. de funcionamiento con Q=0	2 min

Possibili aggiornamenti senza preavviso - Revision possible without prior notice - Mises à jour éventuelles sans préavis - Techn. Änderungen vorbehalten - Posibles actualizaciones sin preaviso

CARATTERISTICHE - CHARACTERISTICS - CARACTERISTIQUES - STECKBRIEF - CARACTERÍSTICAS

Distinta materiali

List of parts and materials
Nomenclature et matériaux
Konstruktion und Werkstoffe
Detalle partes y materiales



Tenuta meccanica a richiesta
Mechanical seal on request
Garniture mécanique sur demande
Gleitringdichtung auf Anfrage
Sello mecánico a petición

	Componente Component Désignation Komponente Componente	Materiale Material Matière Werkstoff Material		Componente Component Désignation Komponente Componente	Materiale Material Matière Werkstoff Material
1	Flangia Flange Bride Flansch Brida	Ghisa sferoidale Spheroidal cast iron Fonte spheroidale Sphäroguss Fundición esferoidal	6	Diffusore Diffuser Diffuseur Diffusor Difusor	Ghisa * Cast iron * Fonte * Grauguss * Fundición de hierro *
2	Supporto cuscinetti Bearing support Support de palier Lagerbock Soporte cojinetes	Ghisa Cast iron Fonte Grauguss Fundición de hierro	7	Girante Impeller Roue Laufrad Rodete	Ghisa * Cast iron * Fonte * Grauguss * Fundición de hierro *
3	Albero Shaft Arbre Welle Eje	Acciaio Steel Acier Stahl Acero	8	Anello d'usura Wear ring Bague d'usure Schleissring Anillo de desgaste	Ghisa Cast iron Fonte Grauguss Fundición de hierro
4	Corpo pompa Pump body Corps de pompe Pumpengehäuse Cuerpo bomba	Ghisa Cast iron Fonte Grauguss Fundición de hierro	9	Corpo aspirazione Suction bowl Corps d'aspiration Saugstutzen Cuerpo de aspiración	Ghisa Cast iron Fonte Grauguss Fundición de hierro
5	Mantello Shell Enveloppe Mantel Carcasa	Ghisa Cast iron Fonte Grauguss Fundición de hierro	10	Tenuta a baderna ** Packed gland ** Presse-étoupe ** Stopfbuchse ** Sello por estopada **	Fibre sintetiche Synthetic fibers Fibres synthétiques Synthetische Fasern Fibras sintéticas

A richiesta - On request - Sur demande - Auf Anfrage - A petición

3	Acciaio inox - Stainless steel - Acier inox - Edelstahl - Acero inoxidable
7-8	Bronzo - Bronze - Bronze - Bronze - Bronze

* **Ghisa + Cataforesi per FK100H**
* Cast iron + Cataphoresis for FK100H
* Fonte + Cataphorèse pour FK100H
* Grauguss + Kataphorese für FK100H
* Fundición de hierro + Cataforesis para FK100H

** **Twiner System® per FK100 - FK100H - FK125 - FK150**
** Twiner System® for FK100 - FK100H - FK125 - FK150
** Twiner System® pour FK100 - FK100H - FK125 - FK150
** Twiner System® für FK100 - FK100H - FK125 - FK150
** Twiner System® para FK100 - FK100H - FK125 - FK150

PRESTAZIONI - PERFORMANCES - CARACTERISTIQUES - LEISTUNGSBEREICH - PRESTACIONES

FK65

Prestazioni
 Performances
 Caractéristiques
 Leistungsbereich
 Prestaciones

F52K65/2

Q	m³/h	0	15	18	21	24	27	30	36	42	48	54											
	l/s	0	4,2	5	5,8	6,7	7,5	8,3	10	11,7	13,3	15											
	l/min	0	250	300	350	400	450	500	600	700	800	900											
min ⁻¹	Girante Impeller Roue Laufgrad Rodete	H [m]	N [kW]	H [m]	N [kW]	H [m]	N [kW]	H [m]	N [kW]	H [m]	N [kW]	H [m]	N [kW]	H [m]	N [kW]	H [m]	N [kW]	H [m]	N [kW]	H [m]	N [kW]		
	E	37,2	1,5	36	2,8	35	3,1	34	3,3	32,6	3,5	31	3,8	29	4	24	4,3						
1450	F	35	1,2	33,8	2,6	33	2,9	32	3,1	30,5	3,3	28,8	3,5	27	3,8	21,5	4						
	G	33	1,1	32	2,4	31	2,6	30	2,8	28,5	3	27	3,2	25	3,4	19,4	3,7						
	H	30,3	1	29,7	2,2	28,7	2,4	27,7	2,6	26,3	2,8	24,7	3	22,7	3,2	17	3,5						
	I	27,1	0,9	27	2,1	26	2,3	25	2,5	23	2,6	21,5	2,8	19,2	2,9								
	L	24,3	0,8	24,2	1,8	23,2	2	22	2,1	20	2,2	18	2,4	15,7	2,5								
	M	22,1	0,7	22,2	1,6	21,3	1,8	20	1,9	18	2	15,7	2,1	12,7	2,2								
	NPSH (m)	-		2,7		3		3,3		3,6		3,9		4,3		5,5							
1800	E	56,4	2,9	56,3	5	55,5	5,4	54,5	5,9	53,2	6,3	52	6,7	50,3	7	46	7,7	39,4	8,2				
	F	53,1	2,5	52,7	4,6	52	5	51,3	5,4	50,4	5,7	49	6,1	47,2	6,4	42,2	7	35,2	7,4				
	G	50,6	2,2	50	4,1	49	4,6	47,8	4,9	46,2	5,3	45	5,6	43	5,9	38,7	6,5	32,3	6,9				
	H	47,8	1,9	47	3,8	46	4,3	45	4,6	43,8	5	42,6	5,3	41	5,5	36,5	6	30	6,4				
	I	43	1,8	42,3	3,5	41,3	3,9	40	4,3	38,8	4,6	37	4,9	35,5	5,2	30,5	5,6						
	L	39,9	1,5	38,7	3	37,7	3,4	36,2	3,7	34,8	4	33,2	4,2	31,3	4,4	26,3	4,8						
	M	34,6	1,3	33,7	2,6	32,7	2,9	31,6	3,2	30	3,5	28,6	3,7	26,5	3,9	21	4,2						
NPSH (m)	-		2,7		2,8		3		3,2		3,4		3,6		4,4		5,6						
2000	E	69,2	3,9	69,5	6,4	69	7	68	7,5	66,2	8,1	64,7	8,5	63	9	59	9,9	53,5	10,7	46	11,4		
	F	65,5	3,5	65,4	5,8	64,6	6,3	63,5	6,8	62	7,4	60,5	7,8	59	8,2	55	9,1	49,5	9,9	42	10,5		
	G	62,1	3,1	62	5,4	61,2	5,9	60	6,4	58,5	6,9	57	7,3	55,5	7,7	51	8,5	45,7	9,1	38	9,6		
	H	59	2,6	58,5	5	58	5,5	56,3	6	55	6,4	53,7	6,8	52	7,1	47,5	7,8	42	8,5				
	I	53	2,5	52,7	4,6	52	5,1	51,3	5,5	49,8	5,9	48	6,2	46,5	6,5	42,3	7,2	36,5	7,7				
	L	48,9	2,2	47,5	4,1	46,7	4,6	45,6	4,9	44	5,2	43	5,5	41	5,9	36,8	6,5	30,8	6,9				
	M	45	1,9	43,5	3,6	42,5	4	41	4,3	39	4,6	37,7	4,9	36	5,2	31	5,6	24,5	5,9				
NPSH (m)	-		2,7		2,7		2,8		3		3,1		3,3		3,8		4,5		5,8				
2300	E	93	5,9	92	9,2	91,2	9,9	90,2	10,8	88,8	11,5	87	12,1	85,4	12,7	81,5	14	77	15	71	16,2	63	16,9
	F	87	5,1	86	8,3	85,3	9,1	84,5	9,8	83,2	10,5	82	11,2	80,3	11,8	76,5	13	71,6	14	65,5	14,9	57,3	15,7
	G	83,1	4,6	82,5	7,5	81,8	8,2	80,7	9	79,4	9,6	78	10,3	76,3	11	72	12	67,3	13,1	61	14	52,7	14,7
	H	78,2	4,3	77	6,8	76,3	7,4	75,5	8,2	74,4	8,8	73	9,5	71	10,1	67	11	62	11,9	56	12,7		
	I	70,2	3,7	70	6,1	69,5	6,8	68,8	7,4	67,7	8,1	66	8,7	64	9,2	59,7	10,2	54,5	11	48	11,8		
	L	64,2	3,1	63	5,5	62,4	6,1	61,3	6,8	60	7,4	58,2	7,9	56,5	8,3	52,3	9,1	46,8	9,8	39	10,5		
	M	56,8	2,9	56,6	4,8	56	5,3	55	5,9	54	6,3	52,2	6,8	50	7,3	45	8,1	38,5	8,7	30	9,1		
NPSH (m)	-		2,7		2,7		2,7		2,8		2,8		2,9		3,2		3,7		4,5		6		

Possibili aggiornamenti senza preavviso - Revision possible without prior notice - Mises à jour éventuelles sans préavis - Techn. Änderungen vorbehalten - Posibles actualizaciones sin preaviso

PRESTAZIONI - PERFORMANCES - CARACTERISTIQUES - LEISTUNGSBEREICH - PRESTACIONES

FK80

Prestazioni
 Performances
 Caractéristiques
 Leistungsbereich
 Prestaciones

F52K80/2

Q	m³/h		0		24		30		36		42		48		54		60		66		72		84		96					
	l/s		0		6,7		8,3		10		11,7		13,3		15		16,7		18,3		20		23,3		26,7					
	l/min		0		400		500		600		700		800		900		1000		1100		1200		1400		1600					
min ⁻¹	Girante		Impeller		Roue		Laufgrad		Rodete		H		N		H		N		H		N		H		N		H		N	
	[m]	[kW]	[m]	[kW]	[m]	[kW]	[m]	[kW]	[m]	[kW]	[m]	[kW]	[m]	[kW]	[m]	[kW]	[m]	[kW]	[m]	[kW]	[m]	[kW]	[m]	[kW]	[m]	[kW]	[m]	[kW]		
1450	E	35	2	35	4	34	4,4	32,7	4,8	31,2	5,2	29,4	5,6	27,2	5,2	25	5,5	22,5	5,7	19,5	6	18,7	6,6	16,5	6,1					
	F	33,1	1,8	32,8	3,6	31,8	4,1	30,5	4,5	29	4,9	27,2	5,2	25	5,5	22,5	5,7	19,5	6	18,7	6,6	16,5	6,1							
	G	31,5	1,7	31,5	3,2	30,5	3,8	29,3	4,3	27,6	4,6	25,6	4,9	23,4	5,2	20,8	5,4	18	5,5											
	H	30,5	1,7	30,5	3,4	29,4	3,8	28	4,1	26,2	4,4	24,2	4,6	21,8	4,9	19,3	5	16,5	5											
	I	28,7	1,3	28,2	2,9	27	3,3	25,3	3,6	23,4	3,9	20,7	4,1	18,4	4,3	15,7	4,3													
	L	24,5	1,1	24,2	2,5	23,2	2,8	21,5	3,1	19,6	3,3	17,4	3,5	14,8	3,7															
	M	21,6	0,8	21,3	2,1	20	2,4	18,2	2,6	16,3	2,8	14	2,9	11,5	3,1															
NPSH (m)		-		2,5		2,5		2,6		2,7		2,9		3,1		3,5		4,2		5										
1800	E	55	4,2	55,5	7,1	55	7,9	53,8	8,5	52,5	9,1	50,7	9,6	48,5	10,2	46	10,7	43	11,3	39,7	11,7	32,7	12,4	29	11,5	26,5	10,6			
	F	52	3,8	52,6	6,6	52	7,2	51	7,9	50	8,5	48	9,1	45,8	9,6	43	10	40	10,5	36,7	10,9	29	11,5	26,5	10,6					
	G	48,9	3,3	49,7	6,1	49	6,7	48	7,3	46,7	7,9	45	8,4	42,6	8,8	40	9,3	37	9,8	33,7	10,1	26,5	10,6							
	H	46	2,9	47	5,6	46	6,2	45	6,8	43,7	7,2	41,8	7,7	39,3	8,2	36,6	8,6	33,8	9	30,3	9,3									
	I	41,9	2,6	42,4	5,1	41,6	5,6	40,3	6,2	39	6,6	37	7,1	34,7	7,4	32	7,8	28,8	8,1	25,4	8,2									
	L	38	2,3	38,3	4,4	37,2	4,9	36	5,2	34	5,6	32	6	29	6,3	26	6,6	22,7	6,8	19	6,9									
	M	33	1,9	33	3,9	32,3	4,3	31	4,6	29	5	27	5,3	24	5,5	21	5,7	18	6	14	6,1									
NPSH (m)		-		2,5		2,5		2,6		2,7		2,8		2,9		3,2		3,6		4,5		5,3								
2000	E	67,8	5,5	68,8	9,1	68	10,1	67,4	11	66	11,8	64,5	12,7	62,3	13,4	60	14,2	57	14,9	54	15,5	47	16,2	43	14,9	38,8	13,8			
	F	63,8	5,1	64,8	8,5	64	9,4	63	10,3	62	11	60	11,8	58	12,5	55,5	13,2	53	13,8	50	14,3	43	14,9	38,8	13,8					
	G	60,4	4,7	61,7	7,9	61	8,8	60	9,6	58,7	10,3	57	11	54,5	11,6	52	12,2	49	12,7	45,7	13,2	38,8	13,8							
	H	57,6	4,1	58,7	7,4	58	8,2	57	8,9	55,6	9,6	53,8	10,3	51,7	10,9	49	11,5	46	11,9	42,7	12,4	35	13							
	I	51,5	3,6	52,7	6,6	52	7,4	50,7	8,1	49	8,8	47	9,3	44,8	9,8	42	10,2	39	10,6	35,5	10,9	28	11,3							
	L	46	2,9	47	5,7	46	6,3	45	6,8	43	7,4	41	7,9	38,5	8,3	35,8	8,8	32,4	9,2	28,8	9,3	21	9,7							
	M	40,2	2,6	41	4,9	40,5	5,5	39	6	37,7	6,6	35,5	7	32,8	7,4	30	7,7	26,5	8	22,8	8,2	14,5	8,5							
NPSH (m)		-		2,5		2,5		2,6		2,7		2,8		2,9		3,1		3,4		3,7		4,8								
2300	E	89,4	7,9			90	14,3	89,5	15,5	88,3	16,7	86,7	17,7	85	18,8	82,5	19,9	80	20,9	77,7	21,9	69,7	23,6	61,7	24,7					
	F	84,5	7,6			85	13,5	84,3	14,6	83,5	15,7	82	16,9	80,4	17,7	78	18,7	75,5	19,7	72,7	20,6	65,3	22,1	56,3	23,1					
	G	80,2	7,1			80,5	12,5	80	13,5	78,7	14,6	77	15,5	75	16,4	72,7	17,4	70	18,3	67	19,1	60	20,4	52	21,3					
	H	76	6,6			76,7	11,8	76	12,7	74,8	13,7	73	14,6	71	15,5	68,7	16,3	66	17	62,7	18	55,3	19							
	I	69	5,6			69	10,5	68	11,3	67	12,3	65,5	13	63,3	13,7	61	14,4	58	15,1	54,5	15,8	47	16,6							
	L	61	4,5			61	9	60	9,7	58,8	10,4	57	11	55	11,8	52,3	12,5	49,5	13	46	13,3	38	14							
	M	54	3,8			54	7,9	53	8,6	51,6	9,2	49,7	9,8	47,3	10,4	44,5	11	41,3	11,5	38	11,8	29	12,2							
NPSH (m)		-		2,5		2,5		2,6		2,6		2,8		3		3,2		3,5		4,3		5,5								

Possibili aggiornamenti senza preavviso - Revision possible without prior notice - Mises à jour éventuelles sans préavis - Techn. Änderungen vorbehalten - Posibles actualizaciones sin preaviso

PRESTAZIONI - PERFORMANCES - CARACTERISTIQUES - LEISTUNGSBEREICH - PRESTACIONES

FK100

Prestazioni
 Performances
 Caractéristiques
 Leistungsbereich
 Prestaciones



F23K100/2 - F33K100/2 - F43K100/2

Q	m³/h	0	48	54	60	72	84	96	108	120	132	144	156												
	l/s	0	13,3	15	16,7	20	23,3	26,7	30	33,3	36,7	40	43,3												
	l/min	0	800	900	1000	1200	1400	1600	1800	2000	2200	2400	2600												
min ⁻¹	Girante Impeller Roue Lauftrad Rodete		H	N	H	N	H	N	H	N	H	N	H	N	H	N	H	N	H	N					
	[m]	[kW]	[m]	[kW]	[m]	[kW]	[m]	[kW]	[m]	[kW]	[m]	[kW]	[m]	[kW]	[m]	[kW]	[m]	[kW]	[m]	[kW]					
1450	E	62,9	6,7	61,5	13,2	61	14,1	60,2	14,8	58	16,5	55,7	17,9	53	19,3	49,7	20,6	45,7	21,7	41	22,8				
	F	59,6	6	58	12,3	57,4	13,2	56,7	14	55	15,5	52	16,9	49	18,2	45,3	19,4	41	20,3	36	21				
	G	56,2	5,1	55	11,4	54,2	12,2	53,5	12,9	51,7	14,4	49	15,7	46	16,9	42,5	17,9	38	18,8	32,7	19,5				
	H	54	4,4	52,4	10,6	51,8	11,2	51	11,9	49	13,2	46,4	14,7	43	15,7	39,3	16,7	34,7	17,5	29,6	18,2				
	I	48	3,7	46,6	9,3	46	10	45	10,6	43	11,8	40,5	12,9	37,2	13,8	33	14,7	29	15,5	24	15,8				
	L	43,2	3,3	42	8,4	41,3	9,1	40,3	9,6	38	10,6	35,7	11,6	32,5	12,3	29	13	24,5	13,2						
	M	39,6	2,9	38	7,5	37	8,1	36	8,6	33,7	9,5	31	10,3	27,5	11	23,7	11,6	18,5	11,8						
	NPSH (m)	-		1,9		1,9		2		2,1		2,2		2,4		2,7		3,1		3,7					
1800	E	96,2	13,2	96	23,2	95,5	24,7	95	25,9	93	28,1	91	30,7	88	33	85	35,2	81	37,2	77	39,2	72,4	40,8		
	F	90,1	11,8	90,2	21,6	90	23	89,5	24,1	88	26,5	86	28,7	83,5	30,9	80,3	33	76,5	34,9	72,3	36,8	67	38,3		
	G	86,9	10,9	86,7	19,9	86	21,1	85	22,1	83,3	24,3	81	26,5	78	28,4	74,5	30,5	70,5	32,4	66	33,9	61	35,3		
	H	82,1	9,7	82	18,4	81,7	19,6	81	20,6	79	22,7	77	24,8	74	26,5	70,3	28,6	66,3	30,3	61,5	31,8	56	33,1		
	I	73,2	8,1	73,7	16,2	73,2	17,5	72,8	18,4	71	20,2	68,7	22,1	65,7	23,6	62	25,2	57,6	26,6	52,5	28	46	29,4		
	L	66	6,6	66,5	14,5	66	15,2	65,3	16,2	63,4	17,8	60,7	19,3	57,7	20,9	54	22,3	49,4	23,6	44	25	36	25,8		
	M	60	5,9	60	12,7	59,2	13,5	58,5	14,3	56,2	16	53,3	17,4	50	18,7	45,3	19,9	40	20,8	34	21,3	27	22,1		
	NPSH (m)	-		2		2,5		2,1		2,2		2,4		2,6		3		3,3		3,7		4,3			
2000	E	118,9	18,2	120	30,2	120	31,6	120	33,6	118	36,8	116	40,5	114	43,3	111	46,4	107	49,3	102	51,5	97	54,2	92	55,9
	F	112,5	16,2	113	28	113	29,4	112	31,2	111	34,2	108	37,5	105	40,2	102	42,7	99	45,6	95	48,1	90	50	85	52,3
	G	107	15	107	25,8	106,5	27,2	106	29	104	31,9	102	34,6	99	37,2	96	39,7	92	42,2	88	44,5	83	46,4	78	47,8
	H	101,8	13,2	102	24,3	101	25,8	101	26,9	99,5	29,6	97	32,4	94	34,8	91	36,8	87	39	82	41,2	75	42,7		
	I	90,6	9	91,5	20,9	91	22,2	91	23,7	90	26,3	88	28,7	85	30,9	81	32,9	77	35	72	36,8	66	38,3		
	L	80,7	8,4	81,5	18,6	81	19,9	80,5	20,9	79	23	77	25	74	26,9	70	28,9	65	30,9	60	32,2	55	33,1		
	M	72	6,5	74,5	16,5	74	17,7	73,5	18,7	71,5	20,6	68,5	22,1	65	24,1	61	25,8	56	27,2	50	28,3	44	29,4		
	NPSH (m)	-		2,1		2,2		2,2		2,3		2,5		2,6		3		3,3		3,7		4,4		6,3	
2300	E	152,2	27	152	44,3	152	46,6	151	48,8	150	53	148,5	57,5	145	61,5	140,5	64,8	132,5	67,8	114	70,3				
	F	143,7	24,7	144	41	144	43,2	143,5	45,2	142,5	49,5	140,5	53,4	137	57	133	60,4	125	63,4	106,5	65,7				
	G	135,5	22,5	134,5	37,6	134,5	39,7	134	41,7	133	45,5	131	49,5	127,5	52,8	122,5	55,8	113	58,4	95	60,8				
	H	128,6	20,3	127	34,9	127	36,8	126	38,6	124,5	42,5	122,5	46	119	49,2	113,5	51,9	103,8	54,3	85,5	55,8				
	I	114,3	17,6	114	30,5	114	32,1	113	33,8	111,5	37,1	109,2	39,8	105,2	42,5	99,8	44,7	90,2	46,4	74,2	47,5				
	L	104,3	14,7	103,2	26,5	103	27,9	102	29,5	100	32,1	97	34,7	93,6	37,1	88,5	39,1	81,2	40,4	67,5	41,6				
NPSH (m)	-		2,4		2,4		2,5		2,5		2,6		2,8		3,2		3,7		4,3						

PRESTAZIONI - PERFORMANCES - CHARACTERISTIQUES - LEISTUNGSBEREICH - PRESTACIONES

FK100

Prestazioni
Performances
Caractéristiques
Leistungsbereich
Prestaciones



F23K100/3 - F33K100/3 - F43K100/3

Q	m³/h		0	48	54	60	72	84	96	108	120	132	144	156											
	l/s		0	13,3	15	16,7	20	23,3	26,7	30	33,3	36,7	40	43,3											
	l/min		0	800	900	1000	1200	1400	1600	1800	2000	2200	2400	2600											
min ⁻¹	Girante Impeller Roue Laufgrad Rodete		H [m] N [kW]		H [m] N [kW]		H [m] N [kW]		H [m] N [kW]		H [m] N [kW]		H [m] N [kW]		H [m] N [kW]		H [m] N [kW]		H [m] N [kW]						
	1450	E	88,2	9,6	86,8	18,8	86	19,9	85	21	82	23,3	79	25,5	74,5	27,2	69	28,9	63	30,3	56,5	31,6			
F		84,5	8,7	83	18	82	19,1	81	20,1	78	22,2	74,7	24,4	70	26,1	64,8	27,8	59	29,2	52	30,5				
G		81	8,1	80	17,1	79	18,2	78	19,1	75,5	21,1	71,7	22,8	67	24,7	61,7	26,3	55,5	27,7	49	28,7				
H		78,1	7,4	77	16,2	76	17,1	75	18,2	72	20	68,3	21,6	64	23,6	58	25	52	26,5	45	27,7				
I		74	6,6	72	14,9	71	15,9	70	16,7	67	18,4	63	19,7	58	21,3	52	22,8	46	23,9	39	25				
L		69,9	5,9	67,7	14	66,6	14,7	65,3	15,5	62	17,1	58	18,8	53	20,2	47	21,3	40,7	22,4						
M		65	5,1	63	12,9	62	13,6	60,5	14,3	57	15,9	52,5	17,3	47,5	18,4	41,3	19,7	34,5	20,4						
NPSH (m)		-		1,9		1,9		2		2,1		2,2		2,4		2,7		3,1		3,7					
1600	E	108	12,1	106	24	105	25,4	104	26,8	102	29,8	98,4	32,3	94	35,3	88,5	37,5	82,5	39,3	75	41,2	67	42,6		
	F	103,5	11,4	102	22,6	101	24,1	100	25,5	97	28,1	93,7	30,9	89,3	33,1	84	35,3	78	37,5	71	38,8	63	40,1		
	G	99	10,9	97,5	21,5	96,5	22,8	96	24,3	93,5	26,9	90	29,4	85,5	31,6	80,5	33,6	74	35,3	67	36,8	59	38,1		
	H	96	8,5	94	20,4	93,5	21,7	92,5	23,2	90	25,5	87	28	82	30,2	76,5	32	70	33,7	63	35,3	55	36,8		
	I	88,8	6,6	87,5	18,9	87	20,1	86	21,5	83,5	23,9	80	25,9	75,5	28	70	29,8	63	31,3	56	32,8				
	L	85,2	5,9	82,5	17,7	82	18,8	81	19,9	78	22,1	74	23,9	69,5	25,8	63,5	27,6	56,5	28,7	49	29,8				
	M	79	4,8	76,5	16,2	76	17,3	75	18,4	71,5	20,2	67,5	22,1	62,5	23,6	56,5	25	49,5	26,1	41	27,2				
NPSH (m)		-		2		2		2,1		2,2		2,3		2,5		2,9		3,2		3,7		4,3			
1800	E	134	18,3	134	32	133	33,9	132	35,8	130	39,4	127	42,7	123	46	118	49,2	112	52,1	106	54,8	99	57,4		
	F	128,4	17,1	128	30,2	127	32,4	126	33,9	124	37,4	121	40,6	118	43,8	113	47,1	107	50	100	52,6	92	55,2		
	G	124,8	16,2	124	28,7	123	30,5	122	32,4	120	35,6	118	38,9	114	42	109	44,9	102	47,7	95	50	87	52,3		
	H	120,5	14,7	120	27,2	119	29	118	30,9	116	34	114	37,2	110	40,3	104	43,1	98	45,6	90	48,2	82	50		
	I	113,5	12,9	112	25,8	111	27,4	110	29	108	32,4	105	35,3	100	37,9	95	40,5	88	42,7	80	44,2	72	46		
	L	105,9	11,8	104	24,3	104	25,8	103	27,2	100	30,2	96	32,8	92	35,3	86	37,2	79	39	72	40,5	65	41,6		
	M	99,1	10,7	98	22,4	97,5	23,9	96	25,4	93	28	90	30,2	85	32,4	79	34,2	72	35,9	64	37,2	55	38,3		
NPSH (m)		-		2		2,1		2,1		2,2		2,4		2,6		3		3,3		3,7		4,3			
2000	E	166,1	25,7	165	42	164,5	43,8	164	46,6	162	51,2	159	55,2	156	59,6	151	64	146	67,7	140	71,8	133	75,1	123	78
	F	160,1	24,3	160	39,7	159	42	158	43,8	156	47,8	153	52,3	150	56,7	145	60	140	64,4	134	67,7	126	71,2	115	74,3
	G	154,2	22,8	154	38,3	153	40,5	152	42,3	150	46,5	147	50	143	54,5	139	57,8	134	61,5	128	65,5	120	67,7	105	70,7
	H	150	21,3	150	36,1	149	38,3	148	40,5	145	44,5	142	47,8	138	52,3	133	55,9	128	59,2	122	63,3	115	65,9		
	I	140,1	19,1	138	33,1	137	34,2	136	36,8	134	41,2	131	44,9	127	48,2	122	51,9	117	55,2	111	57,8	104	60,4		
	L	133,9	16,9	132	30,9	131	32,4	130	34,6	127	37,9	123	41,2	118	44,5	113	47,8	107	50	101	53	92	55,2		
	M	124	16,2	122	28,3	121	30,2	120	31,6	117	34,6	114	37,5	109	40,5	104	43,4	97	45,6	90	47,8	80	50		
NPSH (m)		-		2,1		2,2		2,2		2,3		2,5		2,6		3		3,3		3,7		4,4		6,3	

F23K100/4 - F33K100/4 - F43K100/4

Q	m³/h		0	48	54	60	72	84	96	108	120	132	144	156									
	l/s		0	13,3	15	16,7	20	23,3	26,7	30	33,3	36,7	40	43,3									
	l/min		0	800	900	1000	1200	1400	1600	1800	2000	2200	2400	2600									
min ⁻¹	Girante Impeller Roue Laufgrad Rodete		H [m] N [kW]		H [m] N [kW]		H [m] N [kW]		H [m] N [kW]		H [m] N [kW]		H [m] N [kW]		H [m] N [kW]		H [m] N [kW]		H [m] N [kW]		H [m] N [kW]		
	1450	E	113,5	12,5	112,1	27	111	28,5	109,8	30,1	106	33,4	102,3	36	96	38,7	88,3	41,1	80,3	43,1	72	45	
F		109,4	11,4	108	23,6	106,6	25	105,3	26,2	101	28,9	97,4	31,5	91	34	84,3	36,2	77	38,1	68	40		
G		105,8	11,1	105	23,6	103,8	25,1	102,5	26,3	99,3	29	94,4	31,5	88	33,7	80,9	35,9	73	37,9	65,3	39,2		
H		102,2	10,4	101,6	21,8	100,2	22,9	99	24,5	95	26,8	90,2	29	85	31,5	76,7	33,3	69,3	35,5	60,4	37,2		
I		100	9,5	97,4	20,8	96	21,8	95	22,8	91	25	85,5	27	78,8	28,8	71	30,9	63	32,3	54	34,2		
L		96,6	8,5	93,4	19,5	91,9	20,3	90,3	21,4	86	23,6	80,3	25,5	73,5	28,1	65	29,6	56,9	31,6				
M		90,4	7,3	88	18,3	87	19,1	85	20	80,3	22,3	74	25	67,5	25,8	58,9	27,8	50,5	29				
NPSH (m)		-		1,9		1,9		2		2,1		2,2		2,4		2,7		3,1		3,7			

PRESTAZIONI - PERFORMANCES - CARACTERISTIQUES - LEISTUNGSBEREICH - PRESTACIONES

FK100H

Prestazioni
 Performances
 Caractéristiques
 Leistungsbereich
 Prestaciones



F23K100H/2 - F33K100H/2 - F43K100H/2

Q	m³/h		0		48		54		60		72		84		96		108		120		132		144		156							
	l/s		0		13,3		15		16,7		20		23,3		26,7		30		33,3		36,7		40		43,3							
	l/min		0		800		900		1000		1200		1400		1600		1800		2000		2200		2400		2600							
min ⁻¹	Girante		Impeller		Roue		Laufgrad		Rodete		H		N		H		N		H		N		H		N		H		N			
	[m]	[kW]	[m]	[kW]	[m]	[kW]	[m]	[kW]	[m]	[kW]	[m]	[kW]	[m]	[kW]	[m]	[kW]	[m]	[kW]	[m]	[kW]	[m]	[kW]	[m]	[kW]	[m]	[kW]	[m]	[kW]	[m]	[kW]		
1450	E	62,9	6,5	62,4	13	61,8	13,7	61	14,4	59	16	56,7	17,2	54,2	18,6	51,2	19,9	47,9	20,9	44,2	22,1											
	F	59,9	5,8	58,9	12	58,2	12,7	57,5	13,5	55,6	14,9	53	16,3	50,2	17,5	46,8	18,6	43	19,5	38,8	20,4											
	G	57,5	5	55,7	11,1	54,9	11,9	54,2	12,7	52,3	14,1	49,8	15,1	47,2	16,3	43,8	17,2	39,8	18,1	35,2	18,9											
	H	55	4,7	53,2	10,3	52,5	11	51,7	11,6	49,7	13	47,2	14,1	44,2	15,2	40,6	16,1	36,5	16,9	31,9	17,6											
	I	48,2	3,5	46,5	8,7	46,1	9,2	45,2	9,7	42,9	10,7	39,9	11,7	36,4	12,5	32,9	13,4	28,8	14,2													
	L	43,2	3,2	42	7,8	41,4	8,3	40,4	8,8	38	9,7	35,1	10,5	31,9	11,1	28,6	11,8	24,5	12,3													
	M	38,8	3,1	37,9	7	37,2	7,4	36,2	7,9	33,7	8,7	30,6	9,4	26,8	10	22,6	10,5	18	11													
NPSH (m)		-		1,9		1,9		2		2,1		2,2		2,4		2,7		3,1		3,7												
1800	E	96,8	12,5	96,1	22,2	95,7	23,6	95	24,8	93,3	27	91,2	29,3	88,4	31,6	85,4	33,6	81,5	35,4	77,1	37,2	72	38,9									
	F	90,5	11,1	90,3	20,7	90,1	21,9	89,6	23	88,2	25,4	86,2	27,4	83,7	29,6	80,7	31,4	76,8	33,1	72,5	34,9	68,3	36,5									
	G	87,4	10,3	86,7	19	86,3	20,1	85,6	21,1	83,6	23,3	81,2	25,2	78,2	27,2	74,9	29,1	71	30,8	66,6	32,2	61,8	33,7									
	H	84,1	10,1	82,4	17,6	81,8	18,7	81,1	19,7	79,3	21,8	77	23,6	74,2	25,5	70,8	27,2	66,9	28,9	62,6	30,2	57,9	31,6									
	I	74	7,6	73,8	15,2	73,7	16,3	73,1	17,1	71,3	18,5	68,9	20,3	65,9	21,7	62,9	23,2	59,6	24,6	56	25,9	52,1	27,1									
	L	66,6	6,1	66,5	13,4	66,4	14,3	65,7	15,1	63,7	16,4	61	17,8	57,8	19,3	54,7	20,5	51,1	21,8	46,5	23	40,8	23,7									
	M	61,4	5,6	60,1	11,7	59,7	12,5	58,8	13,3	56,5	14,7	53,6	16	50,1	17,2	46	18,3	41,5	19,1	36,3	19,8	30,6	20,3									
NPSH (m)		-		2		2,1		2,1		2,2		2,4		2,6		3		3,3		3,7		4,3										
2000	E	119,3	17,6	120	28,7	120	30,2	120	32	119	35,3	117	38,4	114	41,3	111	44,5	107	47,4	103	49,7	97,4	52,2	91,8	54,2							
	F	113	15,4	113	26,6	113	28,1	112,5	29,8	111	32,8	109	35,6	106	38,3	103	41,1	99,1	43,9	94,7	46,2	89,7	48,5	84,6	50,6							
	G	107,9	14,3	107	24,6	106,5	26	106	27,7	104	30,5	102	33	99,6	35,5	96,3	38,1	92,3	40,6	88,2	42,8	83,3	44,7	78	46,4							
	H	104	13,8	102	23,1	102	24,5	101	25,8	99,4	28,4	97,2	30,8	94,5	33,1	91,1	35,4	87,1	37,6	82,7	39,6	77,9	41,4									
	I	92	10,8	91,3	19,4	91,1	20,5	90,9	21,9	89,9	24,4	88	26,9	85,2	28,8	81,7	30,5	78	32,2	73,8	33,8	68,9	35,1									
	L	81,6	8,8	81,2	17,3	80,9	18,3	80,4	19,3	78,9	21,4	76,9	23,6	74,1	25,1	70,5	26,7	66,2	28,3	61,8	29,5	57,2	30,4									
	M	75,3	7,9	74,1	15,3	73,8	16,3	73,3	17,2	71,4	19,1	68,6	20,9	65,2	22,4	61,2	23,8	56,6	25	51,6	26,1	46,1	27									
NPSH (m)		-		2,1		2,2		2,2		2,3		2,5		2,6		3		3,3		3,7		4,4		6,3								
2300	E	163,2	25,5	163	42,5	162	44,5	162	46,6	160,5	50,5	159	54,8	157	59,1	155,5	63,1	153,5	66,7	151,5	70,3											
	F	154,4	23,1	154	39,4	154	41,3	153,5	43,2	152,5	46,9	151	50,9	149	54,8	147	58,6	144	62,1	141	65,9											
	G	145,4	21,4	144,5	36,1	143,5	37,8	143,5	39,7	142,5	43,2	140	46,8	138	50,4	135,5	53,9	132,5	57,2	129	60,9											
	H	139,4	20,9	136	33,6	135,5	35,1	135	36,9	133	40,2	131	43,6	128,5	46,9	126	50	122	53,1	118	56											
	I	122,9	16,9	122	29,2	121,5	30,7	121	32,3	119	35,1	117	37,8	114	40,5	110,1	43,1	106,4	45,3	102,1	47,6											
	L	111,5	13,9	110,5	25,4	110	26,7	109,3	28,1	107,2	30,4	104,4	32,9	101,4	35,4	97,9	37,6	94,6	39,6	90,3	41,7											
	M	99,25	12,1	98,5	21,8	98,3	23,1	98,1	24,3	96,9	26,9	94,1	29,4	91	31,7	87,3	33,8	82,9	35,8	77,8	37,5											
NPSH (m)		-		2,4		2,4		2,5		2,5		2,6		2,8		3,2		3,7		4,3												

PRESTAZIONI - PERFORMANCES - CARACTERISTIQUES - LEISTUNGSBEREICH - PRESTACIONES

FK100H

Prestazioni
Performances
Caractéristiques
Leistungsbereich
Prestaciones



F23K100H/3 - F33K100H/3 - F43K100H/3

Q	m³/h	0	48	54	60	72	84	96	108	120	132	144	156												
	l/s	0	13,3	15	16,7	20	23,3	26,7	30	33,3	36,7	40	43,3												
	l/min	0	800	900	1000	1200	1400	1600	1800	2000	2200	2400	2600												
min ⁻¹	Girante Impeller Roue LaufRad Rodete	H [m]	N [kW]	H [m]	N [kW]	H [m]	N [kW]	H [m]	N [kW]	H [m]	N [kW]	H [m]	N [kW]	H [m]	N [kW]	H [m]	N [kW]	H [m]	N [kW]	H [m]	N [kW]	H [m]	N [kW]		
	E	91,5	9,7	88,8	18	87,9	19,1	86,8	20,2	84,1	22,5	80,4	24,7	75,9	26,6	70,6	28,3	64,9	29,7	58,8	31				
1450	F	86,5	9	84,3	17,2	83,4	18,3	82,3	19,3	79,3	21,3	75,5	23	71,1	25	65,8	26,6	59,7	28	52,9	29,2				
	G	85	8,9	81,2	16,3	80,3	17,3	79,2	18,2	76,5	20	72,7	21,7	67,9	23,4	62,5	25	56,3	26,2	49,8	27,2				
	H	82,7	8,2	77,9	15,1	77	16	75,9	17	73,1	18,8	69,1	20,5	64,4	22,2	59,1	23,5	53,1	24,6	46,5	25,7				
	I	77,7	6,6	73	13,9	72	14,8	70,9	15,5	67,8	17	63,7	18,4	58,6	19,9	52,7	21,1	46,4	22,2						
	L	72,1	6,5	68,5	12,8	67,5	13,5	66	14,3	62,7	15,7	58,6	17	53,5	18,5	47,5	19,6	41,2	20,6						
	M	67,7	5,7	64,2	11,9	63,1	12,7	61,6	13,5	57,8	14,9	53,2	16,1	47,9	17,1	41,8	18	35,2	18,7						
	NPSH (m)	-		1,9		1,9		2		2,1		2,2		2,4		2,7		3,1		3,7					
1600	E	112,7	13,2	108	23,1	108	24,5	107	25,9	105	28,6	101	31,2	96,9	33,6	91,9	36	85,9	38,1	79,3	39,9	72,4	41,6		
	F	108,6	11,9	105	21,7	104	23,2	103	24,4	99,5	27	95,9	29,6	91,5	31,8	86,1	33,9	79,8	35,8	72,6	37,2	64,6	38,5		
	G	102,9	11	99,9	20,3	99,2	21,6	98,2	23	95,6	25,5	92	27,9	87,5	30	82,2	31,9	75,7	33,5	68,4	35	60,4	36,2		
	H	101,5	10,4	95,9	19,4	94,9	20,5	93,7	21,6	90,9	24	87,2	26,2	82,7	28,3	77,3	30	71,3	31,6	64,8	33,1	57,5	34,4		
	I	94	9,6	89,6	17,6	89	18,7	88,2	19,9	86	22,2	82,9	24,1	77,4	26	71,3	27,7	64,4	29,1	57,2	30,5				
	L	88	9	84,3	16,2	83,6	17,3	82,5	18,3	79,4	20,2	75,4	22	70,7	23,7	64,6	25,2	57,5	26,4	50	27,5				
	M	82,8	8,1	78,5	15,2	77,6	16,1	76,3	17,1	72,7	18,8	68,2	20,5	63,1	21,9	57,2	23,2	50,6	24,2	43,3	25,1				
NPSH (m)	-		2		2		2,5		2,2		2,3		2,5		2,9		3,2		3,7		4,3				
1800	E	142,2	19,1	138	31,1	137	32,8	136	34,5	134	38,1	131	41,7	127	45	122	48,2	116	50,9	110	53,7	103	56,2		
	F	136,9	17,3	131	29,2	130	30,9	129	32,6	127	35,8	125	39	121	42,1	116	45,2	109	48	102	50,5	94,2	53		
	G	131,7	16,9	126	27,4	125	29	125	30,7	123	33,9	121	36,9	116	39,8	111	42,6	104	45,3	96,9	47,5	88,9	49,6		
	H	128	14,9	122	26	121	27,5	120	28,9	118	31,9	114	34,8	110	37,5	105	40	98,8	42,4	91,9	44,5	84,5	46,5		
	I	120,4	14	114	24,1	113	25,5	112	26,9	110	30	107	32,8	103	35,3	96,9	37,6	89,9	39,5	81,8	41,1	73,4	42,8		
	L	109,5	13,2	106	22,5	106	23,7	105	25	102	27,7	98,1	30,1	93,6	32,4	87,6	34,2	80,7	35,8	73,5	37,2	66,2	38,3		
	M	104	10,6	100	19,6	99,4	21	98,1	22,5	94,8	25,2	90,4	27,5	85,1	29,5	79,1	31,4	72,3	32,9	65	34,2	57,2	35,5		
NPSH (m)	-		2		2,1		2,1		2,2		2,4		2,6		3		3,3		3,7		4,3				
2000	E	175,4	25,7	170	40,8	170	42,9	169	45	167	49,5	164	53,7	160	57,8	156	61,9	150	65,8	144	69,4	136	72,8	128	75,8
	F	168	23,2	163	38,2	162	40,2	161	42,1	159	46	156	50,2	153	54,2	148	57,8	143	61,7	137	65	128	68,2	120	71,4
	G	162	23	157	36,6	156	38,5	155	40,3	153	44,1	150	47,7	146	51,6	142	55	136	58,4	130	61,8	121	64,5	113	67
	H	157	20,6	151	34	150	35,8	149	37,7	147	41,4	144	45	140	48,5	135	51,8	129	54,9	123	57,8	115	60,6	107	63,1
	I	146	17,3	140	30,5	139	32,1	138	34,2	136	38,2	133	41,7	129	44,9	124	48,2	119	51,2	112	53,7	105	56,2		
	L	137,4	16,9	134	28,4	133	30	132	31,7	129	34,9	125	37,9	120	41	115	43,9	109	46,2	102	48,6	93,2	50,8		
	M	128	15,4	124	26,6	123	28	122	29,5	119	32,5	115	35,4	111	38,2	105	40,6	98,1	42,9	90,4	44,9	82,1	46,7		
NPSH (m)	-		2,1		2,2		2,2		2,3		2,5		2,6		3		3,3		3,7		4,4		6,3		

PRESTAZIONI - PERFORMANCES - CHARACTERISTIQUES - LEISTUNGSBEREICH - PRESTACIONES

FK125

Prestazioni
Performances
Caractéristiques
Leistungsbereich
Prestaciones



F24K125/2A - F34K125/2A

Q	m³/h	0	96	108	120	135	150	165	180	195	210	225	240												
	l/s	0	26,7	30	33,3	37,5	41,7	45,8	50	54,2	58,3	62,5	66,7												
	l/min	0	1600	1800	2000	2250	2500	2750	3000	3250	3500	3750	4000												
min ⁻¹	Girante Impeller Roue Laufgrad Rodete	H [m]	N [kW]	H [m]	N [kW]	H [m]	N [kW]	H [m]	N [kW]	H [m]	N [kW]	H [m]	N [kW]	H [m]	N [kW]	H [m]	N [kW]	H [m]	N [kW]						
	M	75,9	13,2	72,5	28	71,5	30,5	70	32,4	68	35,3	65	37,5	62	39,7	58	41,7	53,5	43,2	47	44,5				
1450	N	70	10,3	66,5	25,4	65,5	27,6	64	29,4	62	32,4	59	34,6	56	36,8	52	38,6	47	40,1	41,5	41,2				
	NPSH (m)	-		2		2,1		2,3		2,6		3		3,5		4,1		4,8		5,5					
1800	M	117	25,4	114	47,1	113	50	112	53	110	57,4	108	61,8	105	65,9	101	69,9	97	73,6	93	77,3	87	80,2	81	83,2
	N	106	20,4	104	42	103	44,9	102	48,2	100	51,9	98	56,3	95	60,6	91,5	64	87,5	67,3	83	70,3	77,5	72,9	71,5	74,3
	NPSH (m)	-		2,2		2,3		2,4		2,7		3,1		3,6		4,2		4,8		5,5		6,3		7	
2000	M	140,9	36,8			139	66,6	138	70,7	137	75,8	135	81	133	86,1	131	90,5	128	94,9	124	98,6	119	101,6	113	103,8
	N	128,5	30,1			127	58,9	126	62,6	125	67	123	72,1	121	76,5	118	81	114	84,6	110	88,3	105	91,3	98	93,5
	NPSH (m)	-				2,5		2,5		2,7		3,1		3,6		4,2		4,8		5,5		6,3		7	

F24K125/3A - F34K125/3A

Q	m³/h	0	96	108	120	135	150	165	180	195	210	225	240												
	l/s	0	26,7	30	33,3	37,5	41,7	45,8	50	54,2	58,3	62,5	66,7												
	l/min	0	1600	1800	2000	2250	2500	2750	3000	3250	3500	3750	4000												
min ⁻¹	Girante Impeller Roue Laufgrad Rodete	H [m]	N [kW]	H [m]	N [kW]	H [m]	N [kW]	H [m]	N [kW]	H [m]	N [kW]	H [m]	N [kW]	H [m]	N [kW]	H [m]	N [kW]	H [m]	N [kW]	H [m]	N [kW]				
	M	112,6	20,6	109	43,4	107	46,7	105	49,7	102	53,4	98	56,9	92	59,9	86	62,6	80	64,8	72	66,5				
1450	N	107	18,4	103	41,1	101	44,2	99	47,1	95	50,4	90	53,7	84	56,5	78	58,9	70	60,7	62	62				
	NPSH (m)	-		2		2,1		2,3		2,6		3		3,5		4,1		4,8		5,5					
1800	M	172	42,6	169	72,1	168	76,5	166	81,7	164	88,3	161	94,9	157	100,8	152	106	146	111,1	140	116,3	131	120,7		
	N	162	36,4	158	64,8	156	69,9	154	75,1	152	81	149	87,6	145	92,7	140	97,9	134	103	127	106,7	118	110,4	108	113,3
	NPSH (m)	-		2,2		2,3		2,4		2,7		3,1		3,6		4,2		4,8		5,5		6,3		7	

PRESTAZIONI - PERFORMANCES - CARACTERISTIQUES - LEISTUNGSBEREICH - PRESTACIONES

FK150

Prestazioni
 Performances
 Caractéristiques
 Leistungsbereich
 Prestaciones



F24K150/2 - F34K150/2

Q	m³/h	0	90	120	150	180	210	225	240	255	270	285	300										
	l/s	0	25	33,3	41,7	50	58,3	62,5	66,7	70,8	75	79,2	83,3										
	l/min	0	1500	2000	2500	3000	3500	3750	4000	4250	4500	4750	5000										
min ⁻¹	Girante Impeller Roue Lauftrad Rodete	H [m]	N [kW]	H [m]	N [kW]	H [m]	N [kW]	H [m]	N [kW]	H [m]	N [kW]	H [m]	N [kW]	H [m]	N [kW]	H [m]	N [kW]	H [m]	N [kW]	H [m]	N [kW]	H [m]	N [kW]
	1450	E	99	29,8			97,8	49,9	97	56,2	95	62,9	92	69,7	89,5	72,9	87	75,8	83,6	78	79,7	80,2	73,5
	F	91,6	27,1			91,3	46,4	90,3	52,6	88	59,1	85	65,1	82,6	67,7	79,6	70,4	76,4	72,3	72	73,6	65	75,1
	G	87	25,4			85,7	44,2	84,5	50	83	56,1	80	61,8	77,8	64	75	66,2	71,2	68,4	65,5	69,7	56	70,7
	H	83,2	23,6	83	36,8	82,3	42	80,7	47,7	78,3	53	74,4	58,4	71,6	60,6	68,3	62,8	64,4	64,6	58,5	66,2		
	I	78	21	77,7	33	77	37,9	75	43,4	72,4	48,6	68,6	53	66	55,2	62,6	57,4	58,3	58,9	52,5	60,2		
	L	71,7	19,1	71,3	30,2	70,4	35,3	68,7	40	66,3	44,7	62,3	48,8	59,4	50,6	56	52	52	53,2	46	54,5		
	M	67,5	17,6	67	27,4	66	31,6	64,3	36,2	61,5	39,7	57	43,4	54	44,9	50,7	46,4	46,3	47,4	40	48,3		
	NPSH (m)	-		2		2		2,2		2,5		2,8		3,1		3,3		3,7		4,1		4,6	
1600	E	120,6	41,2			120	65,3	119	72,9	117	82,4	114	90,5	112	94,9	110	98,6	108	101,6	105	104,5	101	106,7
	F	113,4	38,2			112	60,9	111	68,7	108,5	76,5	106	83,9	104	87,6	101,5	91,3	98,7	94,2	95,3	96,4	91	98,6
	G	106	33,8			105	57,4	104	63,7	102	71,4	99	78	97	81	94,5	83,9	91,5	86,8	88,4	89,1	84	90,5
	H	101,4	32,4			100	53,7	99	60,4	97,5	67,7	94,6	74,3	93	77,3	90,5	80,2	86,7	82,4	82,6	84,6	77,5	86,1
	I	96	27,9			95	48,3	93,5	54,5	92	61,1	88	67,3	85,5	70,4	82	72,9	77,5	75,1	72,7	78	67,5	79,5
	L	88	25,1			87,5	44,9	86	51,2	84	57,1	80	61,8	77,5	64,4	74	66,6	69,3	69	64	70,7	59	72,1
	M	80	22,1			79	39,4	77,3	44,7	74,7	50,6	70,7	55,6	68	57,6	65	59,6	61	61,1	57	62,6	52,5	63,3
	NPSH (m)	-		2,4		2,4		2,6		2,9		3,1		3,4		3,7		4		4,3			
1800	E	148	55,1			150	88,3	150	97,9	149	108,2	147	118,5	145	123,6	143	128,1						
	F	140	51,5			141	81	140	90,5	138	100,1	136	110,4	134	114,8	132	120	130	124,4	126	128,8		
	G	134	48,5			133	76,5	132	84,6	130	94,2	128	103	126	107,5	124	112,6	122	117	119	120,7	116	124,4
	H	128,5	45,6			129	72,1	128	80,2	126	89,1	123	98,6	121	103	119	106,7	116	110,4	112	114,1	108	117,8
	I	117,4	41,2			119	65,5	118	72,5	116	81	113	89,1	111	92,7	109	97,2	106	100,1	102	103	97	106
	L	109	36,8			110	58,9	109	65,5	107	73,6	104	81	102	84,6	99,5	88,3	96	91,3	92	94,2	86	96,4
	M	101,8	33,8			102	53,7	100	60	98	66,6	95	73,6	92,5	77,3	90	80,2	86	82,4	81,5	84,6	76	86,8
	NPSH (m)	-		2,5		2,5		2,6		2,8		3,1		3,3		3,6		3,8		4,5		4,4	

F24K150/3 - F34K150/3

Q	m³/h	0	90	120	150	180	210	225	240	255	270	285	300										
	l/s	0	25	33,3	41,7	50	58,3	62,5	66,7	70,8	75	79,2	83,3										
	l/min	0	1500	2000	2500	3000	3500	3750	4000	4250	4500	4750	5000										
min ⁻¹	Girante Impeller Roue Lauftrad Rodete	H [m]	N [kW]	H [m]	N [kW]	H [m]	N [kW]	H [m]	N [kW]	H [m]	N [kW]	H [m]	N [kW]	H [m]	N [kW]	H [m]	N [kW]	H [m]	N [kW]	H [m]	N [kW]	H [m]	N [kW]
	1450	E	137,8	41,3	136	58,1	134,7	66,6	133	75,8	130	84,6	127	94,2	125	98,6	122	102,3	119	108,2	115	111,9	110
	F	129,3	39,6	129	55,9	128	64	127	72,5	124	81	119	89,8	116	93,5	113	97,2	108	103	102	106	94	108,2
	G	123,9	38,2	124	53,7	122	61,8	120	69,9	117	78,8	113	86,8	110	90,5	106	94,2	101	98,6	94,5	100,8	86	101,6
	H	119,5	34,7	119	51,5	118	58,9	116	67	112	75,1	107	83,2	104	86,8	99,5	89,8	93,5	93,5	85	95,7		
	I	112,6	32,4	112	48,2	111	55,6	108	63,3	105	70,7	99	78	95	81,7	90,5	83,9	84	86,8	75,5	88,3		
	L	104,5	28,7	105	44,2	104	51,2	101	58,1	98	65,5	92	72,9	88	75,8	84	78	77	80,2	69	81		
	M	99,1	26,5	100	40,8	99	47,1	96	53,4	92	59,6	86	66,2	82	68,4	77	69,9	69	70,7	58	71		
	NPSH (m)	-		2		2		2,2		2,5		2,8		3,1		3,3		3,7		4,1		4,6	
1600	E	167,8	55,5			166	90	164	100	161	111,1	157	122,2										
	F	157,4	53,2			157	83,9	155	94,2	151	106	147	116,3	145	121,4								
	G	150,8	51,3			149	79,5	147	89,1	144	100,8	140	109,7	137	114,1	133	118,5						
	H	145,5	46,6			144	75,1	142	85,4	140	96,4	136	106	133	110,4	130	114,8	124	118,5	117	121,4		
	I	137,1	43,5			136	69,6	134	78	132	87,6	128	96,4	124	100,8	118	104,5	111	108,2	104	111,9	98	115,6
	L	127,2	38,5			128	65,5	126	74,3	123	83,2	117	89,8	114	93,5	108,5	97,2	102	100,8	94,5	103,8	87	106,7
	M	116	35,5			115	57	113	66	109	75,1	104	81,7	100	84,6	96	87,6	91	89,8	86	92	80	94,2
	NPSH (m)	-		2,4		2,4		2,6		2,9		3,1		3,4		3,7		4		4,3			

PRESTAZIONI - PERFORMANCES - CHARACTERISTIQUES - LEISTUNGSBEREICH - PRESTACIONES

FK150

Prestazioni
Performances
Caractéristiques
Leistungsbereich
Prestaciones



F24K150/2A - F34K150/2A

Q	m³/h	0	120	138	156	174	192	210	228	246	264	282	300												
	l/s	0	33,3	38,8	43,3	48,3	53,3	58,3	63,3	68,3	73,3	78,3	83,3												
	l/min	0	2000	2300	2600	2900	3200	3500	3800	4100	4400	4700	5000												
min ⁻¹	Girante Impeller Roue Lauffrad Rodete	H	N	H	N	H	N	H	N	H	N	H	N	H	N	H	N	H	N	H	N	H	N		
		[m]	[kW]	[m]	[kW]	[m]	[kW]	[m]	[kW]	[m]	[kW]	[m]	[kW]	[m]	[kW]	[m]	[kW]	[m]	[kW]	[m]	[kW]	[m]	[kW]	[m]	[kW]
1450	M	74,7	20,6	73,7	36,1	73	38,9	72,3	41,6	71	44,2	68,8	47,1	65,8	49,5	61,8	52	57,5	54,1	51,8	55,9	45,5	57,4		
	N	64,9	17,6	64,5	30,9	64	33,7	63	36,1	61,8	39	59,5	41,8	56,5	43,8	52,5	46,4	47,5	48,6	41,5	49,7				
	O	61	15,4	60,3	28,3	59,5	30,9	58	33,1	56	35,7	53	37,9	49,5	39,7	45	41,6	40	42,7	35	44,2				
	NPSH (m)	-		2		2,2		2,3		2,4		2,6		2,9		3,2		3,5		4		4,5			
1600	M	91	27,2	90	46	89,3	49,3	88,3	52,6	86,7	56,3	84,9	59,6	82,5	62,6	79,5	65,9	75,4	68,4	69,3	71,2	62	73,6	52	75,8
	N	82,3	23,5	81,6	40,5	81	43,8	80	47,1	78,7	50,4	76,5	53,7	74	56,7	70	58,7	65,5	61,8	58,8	63,8	51,5	65,7		
	O	75,5	20,5	74,8	36,1	74	39,2	72,6	42,2	70,8	45,3	68,5	47,8	65,5	50,3	61,5	52,6	56,5	54,8	49,5	56,7	41,5	58,3		
	NPSH (m)	-		2,4		2,4		2,5		2,4		2,7		2,9		3,2		3,5		3,9		4,3		4,6	
1800	M	115	36,2	114	62,6	114	66,2	113	70,7	112	75,1	111	79,5	110	83,2	107	86,8	104	91,3	99	94,2	92	98,6	83	100,8
	N	102,6	32,6	103	54,5	103	58,5	102	62,9	101	67,3	100	71	98	75,1	95,5	78,8	92	82,4	86,5	84,5	78	86,8	69	88,3
	O	96,3	27,9	93	48,9	92	52,3	91	56,7	90	60,4	88,5	64	86	67,7	83,5	70,3	79	73,6	73,5	75,8	65,5	78	56	78,8
	NPSH (m)	-		2,5		2,5		2,6		2,6		2,7		2,8		3,1		3,5		3,7		4		4,4	

F24K150/3A - F34K150/3A

Q	m³/h	0	120	138	156	174	192	210	228	246	264	282	300										
	l/s	0	33,3	38,8	43,3	48,3	53,3	58,3	63,3	68,3	73,3	78,3	83,3										
	l/min	0	2000	2300	2600	2900	3200	3500	3800	4100	4400	4700	5000										
min ⁻¹	Girante Impeller Roue Lauffrad Rodete	H	N	H	N	H	N	H	N	H	N	H	N	H	N	H	N	H	N	H	N	H	N
		[m]	[kW]	[m]	[kW]	[m]	[kW]	[m]	[kW]	[m]	[kW]	[m]	[kW]	[m]	[kW]	[m]	[kW]	[m]	[kW]	[m]	[kW]	[m]	[kW]
1450	M	112	31,6	111	54,1	110	58,5	108	62,6	106	66,2	102	70,7	98	74,3	92	77,3	86	80,2	77,5	83,2	68	86,1
	N	98	27,9	97	47,1	95,8	50,8	94	54,5	91,5	58,5	88	62,2	84	65,5	78,5	69,6	71,5	72,1	63	75,1		
	O	91,6	23,5	89	42,7	87,5	46,4	85,5	49,7	82,5	53	79	55,9	74	58,9	68	61,8	61	64	52	66,2		
	NPSH (m)	-		2		2,2		2,3		2,4		2,6		2,9		3,2		3,5		4		4,5	
1600	M	136,3	42,6	135	68,4	134	73,6	132	78,8	130	83,9	128	88,3	124	93,2	120	97,9	113	102,3	104	106,7	94,5	109,7
	N	123	37,5	122	60,7	121	66,2	120	70,7	118	75,1	116	81	111	85,4	105	88,3	98,3	92,7	89,3	94,9	78	97,9
	O	113	31,6	112	54,1	111	58,5	109	62,9	107	67,3	104	71,4	98,7	75,1	92	78,8	84,8	82,4	75	84,6	63,8	86,8
	NPSH (m)	-		2,4		2,4		2,5		2,4		2,7		2,9		3,2		3,5		3,9		4,3	

Pompe flangiate SAE a motore termico
 Flanged pumps for SAE thermic engines
 Pompes bridées SAE sur moteurs thermiques
 SAE flansch kreiselpumpen
 Bombas con bridas SAE para motor térmico

FP-FSP

Catalogo generale
 General catalogue
 Catalogue général
 Hauptkatalog
 Catálogo general

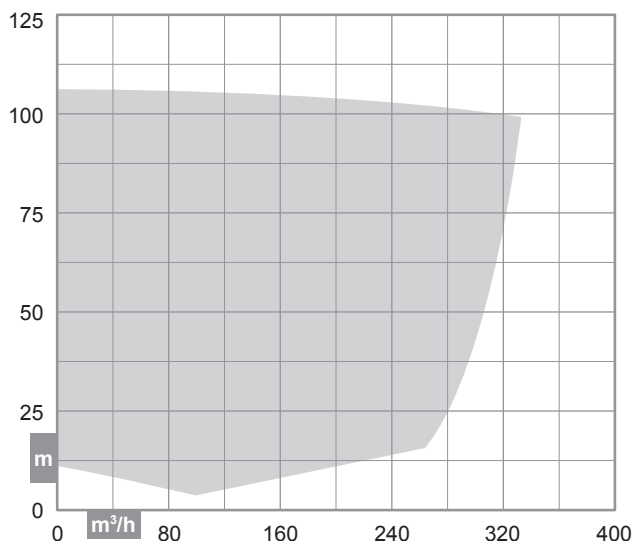
CARATTERISTICHE - CHARACTERISTICS - CARACTERISTIQUES - STECKBRIEF - CARACTERÍSTICAS



GREEN
 LINE

Campi di utilizzo della gamma

Performance range
 Champs d'utilisation
 Anwendungsbereiche
 Campos de utilización



Costruzione

Construction
 Construction
 Konstruktion
 Construcción

Pompa monostadio flangiata SAE con bocca di aspirazione assiale. Corpo di mandata a voluta con bocca diretta verso l'alto orientabile lateralmente di 90° nei due sensi. Supporto cuscinetti lubrificati ad olio per la versione FSP

Single-stage SAE flanged pump with axial inlet. Scroll outlet with upwards delivery flange laterally rotating 90° on both sides. Oil lubricated bearing support for FSP version

Pompe monocellulaire bridée SAE et arbre avec orifice d'aspiration axial. Corps de refoulement avec orifice vers le haut orientable latéralement à 90° dans les deux sens. Support de paliers lubrifiés par huile pour la version FSP

Einstufige SAE Flansch Kreiselpumpen mit axiale Saugöffnung. Drucköffnung orientiert sich an der Spitze seitlich um 90° in 2 Richtungen gedreht. Ölgeschmierten Lagerbock für FSP Baureihe

Bomba monocelular con brida SAE con boca de aspiración axial. Cuerpo de impulsión en espiral con boca orientada hacia arriba ajustable en los lados de 90° en dos direcciones. Soporte cojinetes lubricado con aceite para la versión FSP

Identificazione pompa

Pump identification
 Identification du pompe
 Bedeutung der Abkürzungen
 Identificación bomba

Pompa flangiata a motore termico

Flanged pump for thermic engine
 Pompe bridée sur moteur thermique
 Flansch kreiselpumpen
 Bomba con brida para motor térmico

Versione con supporto cuscinetti

Version with bearing support
 Version avec support de palier
 Version mit Lagerbock
 Versión con soporte cojinetes

Grandezza flangia SAE

SAE flange size
 Grandeur bride SAE
 SAE Flansch Größe
 Tamaño brida SAE

Grandezza supporto

Support size
 Grandeur du support
 Halterungsgröße
 Tamaño soporte

Serie pompa

Pump series
 Type de pompe
 Pumpentyp
 Tipo bomba

Ø nominale bocca di aspirazione

Nominal Ø suction port
 Ø nominal d'aspiration
 Nenndurchmesser der Saugstutzen
 Ø nominal aspiración

Versione

Version
 Version
 Version
 Versión

Grandezza giranti

Impeller size
 Grandeur de roue
 laufradgröße
 Tamaño rodetes

F

S

5

2

3

4

5

2

2

3

4

P

85

65

÷

150

A

AM

B

BM

K

KA

M

G

E

÷

O

F52P85G

Pompa flangiata a motore termico - Flangia SAE 5 - Grandezza supporto 2 - Pompa serie P - Ø nominale bocca di aspirazione 85 - Girante grandezza G

Flanged pump for thermic engine - SAE flange size 5 - Support size 2 - Pump series P - Nominal Ø suction port 85 - Impeller size G

Pompe bridée sur moteur thermique - Grandeur bride SAE 5 - Grandeur du support 2 - Type de pompe P - Ø nominal d'aspiration 85 - Grandeur de roue G

Flansch kreiselpumpen - SAE Flansch Größe 5 - Halterungsgröße 2 - Pumpentyp P - Nenndurchmesser der Saugstutzen 85 - Laufradgröße G

Bomba con brida para motor térmico - Tamaño brida SAE 5 - Tamaño soporte 2 - Tipo bomba P - Ø nominal aspiración 85 - Tamaño rodete G

Limiti di impiego

Use limits
 Limites d'utilisation
 Einsatzbedingungen
 Limites de utilización

Contenuto max. solidi - Max. solids contents
 Contenu maxi de solides - Max. Gehalt an Feststoffen
 Contenido máx. de sustancias sólidas

40 g/m³

Temperatura max. acqua - Max. water temperature
 Température maxi de l'eau - Max. Pumpwassertemperatur
 Temperatura máx. agua bombeada

90°C

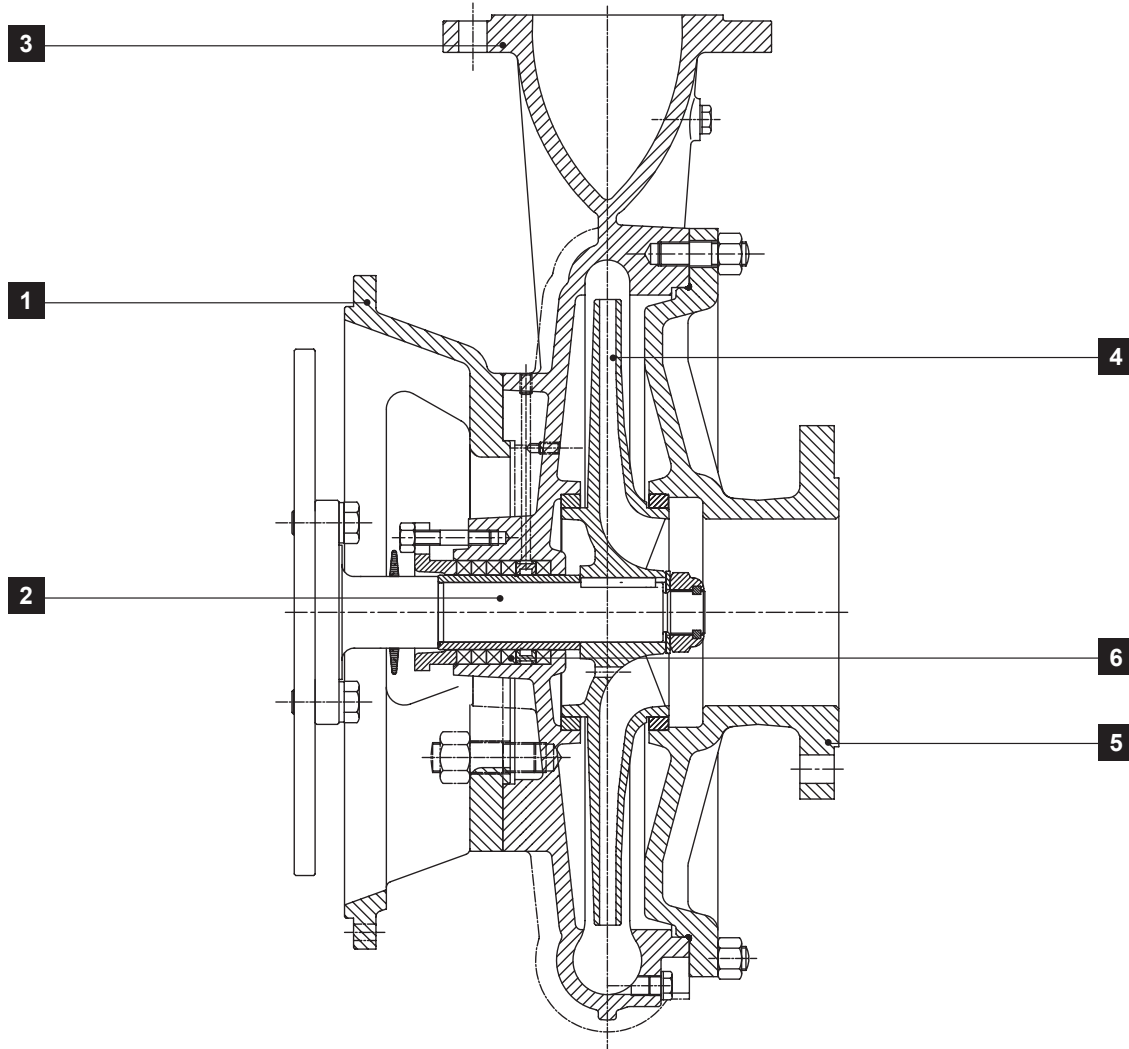
Tempo max. di funzionamento a Q=0 - Max. running time with Q=0
 Temps maxi de fonctionnement avec Q=0 - Max. Betriebsdauer bei Q=0
 Tiempo máx. de funcionamiento con Q=0

2 min

Distinta materiali

List of parts and materials
Nomenclature et matériaux
Konstruktion und Werkstoffe
Detalle partes y materiales

FP



	Componente Component Désignation Komponente Componente	Materiale Material Matière Werkstoff Material		Componente Component Désignation Komponente Componente	Materiale Material Matière Werkstoff Material
1	Flangia Flange Bride Flansch Brida	Ghisa sferoidale Spheroidal cast iron Fonte spheroidale Sphäroguss Fundición esferoidal	4	Girante Impeller Roue Laufrad Rodete	Ghisa Cast iron Fonte Grauguss Fundición de hierro
2	Albero Shaft Arbre Welle Eje	Acciaio Steel Acier Stahl Acero	5	Corpo aspirazione Suction bowl Corps d'aspiration Saugstutzen Cuerpo de aspiración	Ghisa Cast iron Fonte Grauguss Fundición de hierro
3	Corpo pompa Pump body Corps de pompe Pumpengehäuse Cuerpo bomba	Ghisa Cast iron Fonte Grauguss Fundición de hierro	6	Tenuta a baderna Packed gland Presse-étoupe Stopfbuchse Sello por estopada	Fibre sintetiche Synthetic fibers Fibres synthétiques Synthetische Fasern Fibras sintéticas

A richiesta - On request - Sur demande - Auf Anfrage - A petición

- 2** **Acciaio inox** - Stainless steel - Acier inox - Edelstahl - Acero inoxidable
- 4** **Bronzo** - Bronze - Bronze - Bronze - Bronze

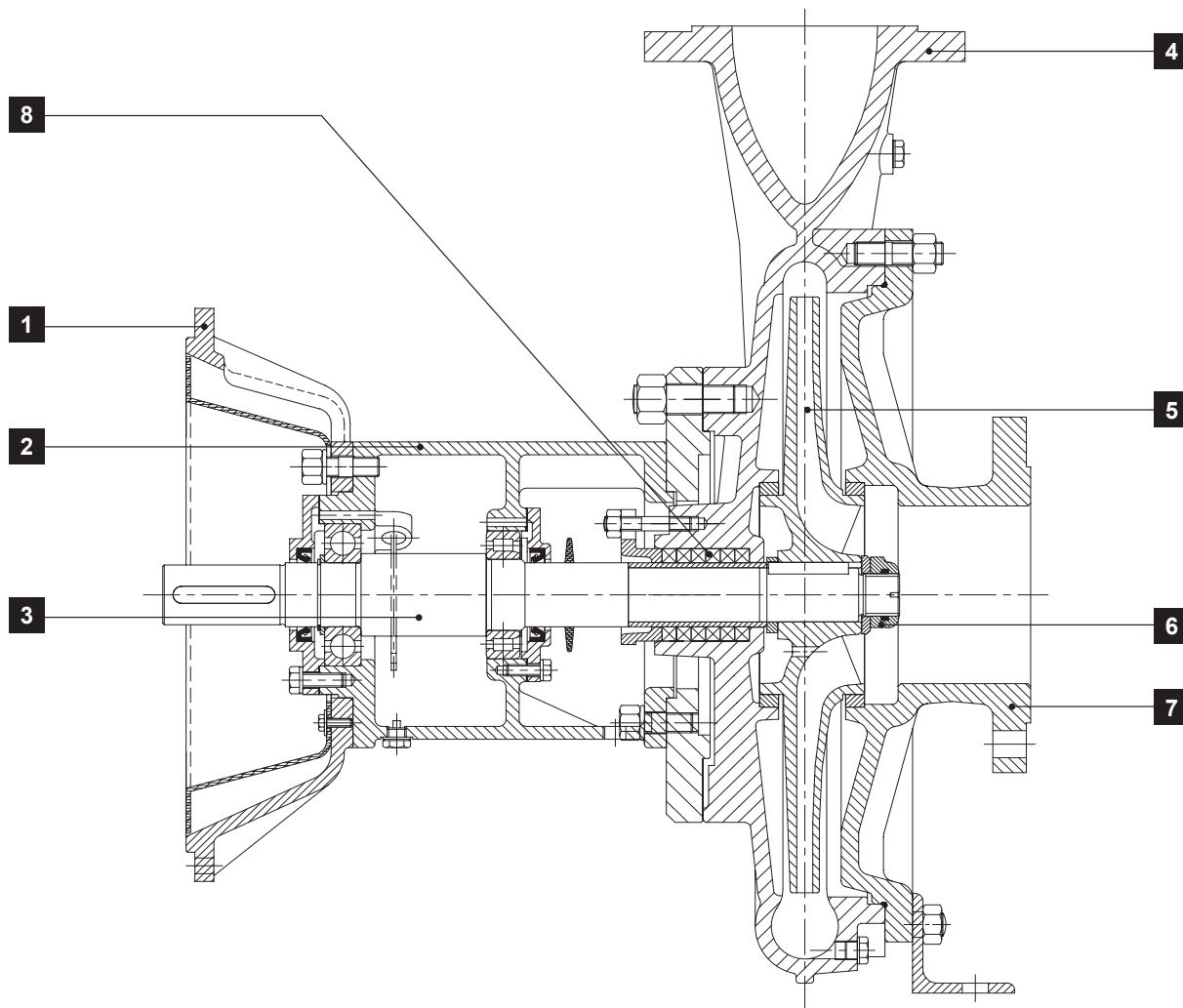
Possibili aggiornamenti senza preavviso - Revision possible without prior notice - Mises à jour éventuelles sans préavis - Techn. Änderungen vorbehalten - Posibles actualizaciones sin preaviso

CARATTERISTICHE - CHARACTERISTICS - CARACTERISTIQUES - STECKBRIEF - CARACTERÍSTICAS

Distinta materiali

List of parts and materials
 Nomenclature et matériaux
 Konstruktion und Werkstoffe
 Detalle partes y materiales

FSP



	Componente Component Désignation Komponente Componente	Materiale Material Matière Werkstoff Material
1	Flangia Flange Bride Flansch Brida	Ghisa sferoidale Spheroidal cast iron Fonte spheroidale Sphäroguss Fundición esferoidal
2	Supporto cuscinetti Bearing support Support de palier Lagerbock Soporte cojinetes	Ghisa Cast iron Fonte Grauguss Fundición de hierro
3	Albero Shaft Arbre Welle Eje	Acciaio Steel Acier Stahl Acero
4	Corpo pompa Pump body Corps de pompe Pumpengehäuse Cuerpo bomba	Ghisa Cast iron Fonte Grauguss Fundición de hierro

	Componente Component Désignation Komponente Componente	Materiale Material Matière Werkstoff Material
5	Girante Impeller Roue Lauftrad Rodete	Ghisa Cast iron Fonte Grauguss Fundición de hierro
6	Dado bloccaggio girante Impeller locking nut Ecrou de blocage roue Festellmutter für Lauftrad Tuerca bloqueo rodete	Acciaio Steel Acier Stahl Acero
7	Corpo aspirazione Suction bowl Corps d'aspiration Saugstutzen Cuerpo de aspiración	Ghisa Cast iron Fonte Grauguss Fundición de hierro
8	Tenuta a baderna Packed gland Presse-étoupe Stopfbuchse Sello por estopada	Fibre sintetiche Synthetic fibers Fibres synthétiques Synthetische Fasern Fibras sintéticas

PRESTAZIONI - PERFORMANCES - CARACTERISTIQUES - LEISTUNGSBEREICH - PRESTACIONES

FP65

Prestazioni
Performances
Caractéristiques
Leistungsbereich
Prestaciones

F52P65

Q	m³/h		0		15		18		21		24		27		30		33		36		39		42		48					
	l/s		0		4,2		5		5,8		6,7		7,5		8,3		9,2		10		10,8		11,7		13,3					
	l/min		0		250		300		350		400		450		500		550		600		650		700		800					
min ⁻¹	Girante Impeller Roue Laufrad Rodete		H [m]		N [kW]		H [m]		N [kW]		H [m]		N [kW]		H [m]		N [kW]		H [m]		N [kW]		H [m]		N [kW]		H [m]		N [kW]	
1450	E	19,4	0,8	18,4	1,4	18	1,6	17,6	1,7	17,1	1,8	16,5	2	15,6	2,1	14,5	2,2	13,2	2,3	11,5	2,4									
	F	18,5	0,7	17,6	1,3	17,3	1,4	16,8	1,5	16,1	1,7	15,3	1,8	14,2	1,9	13	2	11,5	2,1	9,8	2,2									
	NPSH (m)		-		-		-		1,8		1,8		1,9		2		2,4		2,8		3,1									
1800	E	28,8	1,5	29	2,6	28,8	2,8	28,5	3	28	3,2	27,5	3,4	26,6	3,6	25,5	3,8	24,4	4	23	4,1	21,6	4,2							
	F	27,9	1,3	28	2,4	27,7	2,5	27,2	2,7	26,5	2,9	25,7	3,1	24,8	3,2	23,7	3,4	22,5	3,5	21,2	3,7	19,8	3,8							
	G	25,6	1,1	25,6	2,1	25,4	2,2	25	2,4	24,4	2,6	23,5	2,7	22,5	2,9	21,5	3,1	20	3,2	18,2	3,3	16,2	3,4							
	H	22,5	0,9	22,5	1,8	22	1,9	21,6	2,1	21	2,2	20,2	2,4	19,2	2,5	17,8	2,6	16	2,8	14	2,9									
	NPSH (m)		-		-		-		1,9		1,9		2		2,2		2,7		2,9		3		3,9							
2000	E	36,6	2,1	36	3,7	35,8	4	35,4	4,3	34,8	4,5	33,8	4,7	32,8	5	31,4	5,2	30	5,4	28,3	5,5	25,3	5,7							
	F	34,9	1,7	34	3,2	33,8	3,5	33	3,8	32,3	4	31,3	4,2	30	4,4	28,8	4,6	27,7	4,7	26,2	4,9	23,3	5							
	G	32	1,5	31,2	2,9	31	3,2	30,2	3,3	29,5	3,5	28,4	3,8	27,5	3,9	26,2	4	25	4,2	23,6	4,3	21	4,4							
	H	28	1,2	27,7	2,5	27,4	2,8	27	2,9	26	3,2	25,3	3,4	24	3,5	22,8	3,7	21	3,8	18,5	3,9									
	NPSH (m)		-		-		-		2		2,2		2,4		2,7		2,9		3		3,3		3,6							
2300	E	50	3,3							49,4	5,5	49	6	48,4	6,3	47,7	6,6	46,7	7	45,7	7,3	44,3	7,6	42,8	7,8	37	8,2			
	F	46	2,7							46	4,8	45,6	5,2	45	5,5	44,3	5,9	43,4	6,2	42,3	6,5	41	6,8	39	7	33	7,3			
	G	42	2,4							41	4,3	40,6	4,6	40	4,9	39	5,2	38	5,5	37	5,7	35,8	6	34,5	6,3	30,3	6,6			
	H	37,3	1,9							37	3,8	36,6	4	36	4,3	35,4	4,6	34,5	4,8	33,5	5	32,2	5,3	30,5	5,5	25,5	5,7			
	NPSH (m)		-								-		2,5		2,5		2,8		3		3,2		3,8		3,9		4,9			
2600	E	63	4,5							62,8	7,9	62,3	8,5	60,7	8,8	60	9,3	58,5	9,8	56,7	10,1	54,7	10,5	47,8	11					
	F	59	3,9							58	7,2	57,3	7,7	56,6	8,1	55,3	8,5	54	9	52,6	9,3	51	9,6	44,6	9,9					
	G	54	3,3							53	6,5	52,3	6,8	51,2	7,2	50	7,7	48,8	7,9	47,2	8,3	45,7	8,5	41	8,8					
	H	49,2	2,6							48	5,6	47,5	6	46,6	6,3	45,5	6,6	44,2	6,9	42,8	7,2	41,2	7,5	36	7,8					
	NPSH (m)		-								-		2,6		2,9		3		3,2		3,8		4		5					

Possibili aggiornamenti senza preavviso - Revision possible without prior notice - Mises à jour éventuelles sans préavis - Techn. Änderungen vorbehalten - Posibles actualizaciones sin preaviso

Pompe flangiate SAE a motore termico
 Flanged pumps for SAE thermic engines
 Pompes bridées SAE sur moteurs thermiques
 SAE flansch kreiselpumpen
 Bombas con bridas SAE para motor térmico

Catalogo generale
 General catalogue
 Catalogue général
 Hauptkatalog
 Catálogo general

PRESTAZIONI - PERFORMANCES - CARACTERISTIQUES - LEISTUNGSBEREICH - PRESTACIONES

FP65

Prestazioni
 Performances
 Caractéristiques
 Leistungsbereich
 Prestaciones

F52P65K

Q	m³/h	0	15	18	21	24	27	30	36	42	48	54													
	l/s	0	4,2	5	5,8	6,7	7,5	8,3	10	11,7	13,3	15													
	l/min	0	250	300	350	400	450	500	600	700	800	900													
min⁻¹	Girante	H		N		H		N		H		N		H		N		H		N		H		N	
	Impeller	[m]	[kW]	[m]	[kW]	[m]	[kW]	[m]	[kW]	[m]	[kW]	[m]	[kW]	[m]	[kW]	[m]	[kW]	[m]	[kW]	[m]	[kW]	[m]	[kW]	[m]	[kW]
1450	E	22,8	1,1	22,8	2	22,5	2,2	22,2	2,4	21,5	2,6	21	2,7	20,2	2,9	18,2	3,1	15,6	3,3	12,7	3,5				
	F	20,1	0,9	20,2	1,8	19,9	2	19,5	2,1	18,8	2,3	18	2,4	17,3	2,6	15,2	2,8	12,5	2,9						
	G	18,5	0,7	18,4	1,5	18	1,7	17,5	1,8	16,8	2	16	2,1	15	2,2	13	2,4	10,5	2,6						
	H	16,7	0,7	16,4	1,4	16,2	1,6	15,6	1,7	15	1,8	14,3	1,9	13,5	2	11	2,1								
	NPSH (m)	-	-	-	1,9	1,9	1,9	2	2,2	2,4	3,1	3,6													
1800	E	34,8	2,2	34,8	3,4	34,6	3,7	34,4	4	34	4,3	33,6	4,6	33,2	4,8	31,7	5,3	29,5	5,7	26,3	6				
	F	31,1	1,9	31,8	2,9	31,5	3,2	31	3,5	30,5	3,8	30	4	29	4,3	27,4	4,6	25	5	22	5,3				
	G	27,8	1,3	27,5	2,4	27,3	2,7	27	2,9	26,6	3,2	26	3,5	25,4	3,7	23,7	4	21,3	4,3	18,3	4,6				
	H	26	1	25,8	2,2	25,5	2,4	25	2,6	24,4	2,9	23,8	3,1	23	3,3	21,4	3,6	19	3,8	16	4				
	I	24	0,9	23,8	1,9	23,3	2,1	22,8	2,4	22	2,6	21,2	2,7	20,4	2,9	18,6	3,2	16	3,5	12,2	3,6				
	L	22,2	0,6	21,8	1,6	21,2	1,8	20,6	2,1	19,7	2,3	18,8	2,4	17,7	2,6	15,3	2,8	12,5	3	9	3,2				
NPSH (m)	-	-	-	2	2	2	2,1	2,1	2,3	3	3,5														
2000	E	42,3	2,9			42,7	4,7	42,4	5,2	42	5,5	41,6	5,9	41,2	6,2	39,8	6,8	37,7	7,3	34,6	7,7	29,6	7,9		
	F	38,8	2,3			39	4,2	38,8	4,5	38,3	4,7	37,8	5	37,3	5,3	35,7	5,8	33,6	6,2	30,3	6,7	24,6	7		
	G	34,3	2			34,5	3,6	34,3	3,9	34	4,2	33,6	4,5	33	4,8	31,4	5,3	29	5,7	25,8	6	20,4	6,3		
	H	31,3	1,7			31	3,1	30,8	3,5	30,3	3,8	29,8	4	29,3	4,3	27,7	4,7	25,3	5,1	22,2	5,4	17,4	5,6		
	I	29,3	1,3			29	2,9	28,6	3,1	28	3,3	27,2	3,5	26,3	3,7	24,2	4	21,5	4,3	18,2	4,6				
	L	26	1,1			26	2,5	25,5	2,7	24,8	2,9	24	3,2	23	3,3	21	3,7	18	3,9	14,7	4,1				
	M	23,3	0,8			23,2	2,1	22,7	2,4	22	2,6	21	2,7	20	2,9	17,8	3,2	15	3,5	11	3,6				
NPSH (m)	-	-	-	2,1	2,1	2,2	2,2	2,2	2,3	2,8	3,3	4,1													
2300	E	55,9	4,1			56	6,6	55,7	7,1	55,4	7,7	55	8,1	54,6	8,5	53,3	9,4	51,3	10,2	48,7	10,7	44,7	11,3		
	F	50,5	3,3			51,3	5,7	51	6,2	50,7	6,7	50,2	7	49,7	7,4	48	8,2	46	8,8	43	9,4	39	9,9		
	G	46,1	2,8			46,8	5,2	46,4	5,5	46	6	45,4	6,3	44,8	6,6	43,3	7,3	41	7,8	38	8,4	34	8,8		
	H	42,6	2,4			43	4,7	42,6	5	42	5,4	41,4	5,7	40,8	6	39,3	6,6	37	7	34,3	7,4	30	7,8		
	I	38	2,1			38	4	37,7	4,3	37,2	4,6	36,7	4,9	36	5,2	34,5	5,7	32,3	6,2	29,3	6,6	25	7		
	L	33,8	1,7			34,3	3,5	34	3,8	33,4	4	32,7	4,3	32	4,5	30	4,9	27,4	5,3	24,3	5,6	20	5,9		
	M	30,8	1,5			30	3	29,7	3,3	29,2	3,5	28,7	3,8	28	4	26,1	4,3	23,7	4,7	20,6	4,9	16	5,2		
NPSH (m)	-	-	-	2,1	2,1	2,2	2,2	2,2	2,3	2,8	3,1	4													
2600	E	72	5,6			72	10	71,8	10,6	71,3	11,3	70,8	11,9	69	13,2	66,4	14,1	63,3	14,9	59,3	15,5				
	F	63,8	4,8			65,2	8,8	65	9,4	64,7	9,9	64	10,4	62,6	11,5	60	12,4	57	13,1	52,7	13,5				
	G	58,2	4,1			59,8	7,5	59,4	8,1	58,8	8,7	58	9,1	56,4	10,1	54,4	10,8	51,7	11,4	47,7	11,9				
	H	53,8	3,6			55,3	6,9	55	7,4	54,5	7,9	54	8,3	52,3	9,2	50	9,8	47,3	10,4	43,2	11				
	I	48,9	2,9			50,2	6	49,7	6,5	49	6,9	48,2	7,4	46,6	8,1	44,2	8,8	41,3	9,3	37,5	9,6				
	L	43,6	2,3			44	5,1	43,3	5,4	42,7	5,9	42	6,2	40	6,8	37,8	7,5	35	8	31,5	8,3				
	M	39,3	2,1			40	4,2	39,3	4,6	38,6	5	37,7	5,3	35,7	5,9	33	6,6	30	6,8	25,5	7				
NPSH (m)	-	-	-	2,6	2,6	2,7	2,9	3,2	3,8	4,1															

Possibili aggiornamenti senza preavviso - Revision possible without prior notice - Mises à jour éventuelles sans préavis - Techn. Änderungen vorbehalten - Posibles actualizaciones sin preaviso

PRESTAZIONI - PERFORMANCES - CARACTERISTIQUES - LEISTUNGSBEREICH - PRESTACIONES

FP80

Prestazioni
Performances
Caractéristiques
Leistungsbereich
Prestaciones

F52P80A

Q	m³/h	0	30	36	42	48	54	60	66	72	84	96											
	l/s	0	8,3	10	11,7	13,3	15	16,7	18,3	20	23,3	26,7											
	l/min	0	500	600	700	800	900	1000	1100	1200	1400	1600											
min ⁻¹	Girante	H		H		H		H		H		H		H		H		H		H			
	Impeller	N		N		N		N		N		N		N		N		N		N			
1450	E	12,8	0,6	12,6	1,4	12,2	1,5	11,6	1,7	10,8	1,8	9,9	1,9	8,8	2								
	F	11,2	0,5	10,9	1,2	10,4	1,4	9,7	1,5	8,9	1,6	7,8	1,7	6,6	1,8								
	NPSH (m)	-	-	1,9	1,9	2	2	2,3															
1800	E	19	1,2	18,9	2,4	18,5	2,6	17,9	2,8	17,1	3	16,2	3,2	15,2	3,5	14	3,6						
	F	17,1	1	17,1	2,1	16,7	2,3	16	2,5	15,3	2,7	14,4	2,9	13,3	3,1	12	3,2						
	G	14,8	0,7	15	1,8	14,5	2	13,9	2,1	13	2,3	12	2,4	10,8	2,6	9,4	2,7						
	NPSH (m)	-	-	2	2	2,1	2,1	2,2	2,8														
2000	E	24,2	1,7	24,6	3	24,3	3,4	23,8	3,7	23	4	22	4,2	21	4,5	19,6	4,7	18,2	4,9				
	F	21,1	1,4	21,3	2,6	21	2,9	20,7	3,2	20	3,5	19,3	3,8	18,2	4	17	4,2	15,5	4,4				
	G	17,7	1,1	18,5	2,2	18,2	2,5	17,7	2,7	17	2,9	16	3,2	15	3,4	13,5	3,6	12	3,8				
	H	15,3	0,9	16	1,9	15,6	2,1	15	2,4	14	2,6	13	2,7	12	2,9	10,5	3						
	NPSH (m)	-	-	2	2	2,1	2,1	2,2	2,8	3,2													
2300	E	31,8	2,5			31,8	4,8	31,4	5,2	30,6	5,6	30	6	29	6,4	27,7	6,8	26	7,1	23,8	7,7		
	F	28,2	2,1			28,4	4,2	28	4,6	27,3	5	26,7	5,3	25,7	5,6	24,4	6	22,7	6,3	20,5	6,8		
	G	25	1,7			24,8	3,7	24,5	4	23,8	4,3	23	4,6	22	4,9	20,5	5,2	18,5	5,4				
	H	22,5	1,3			22	3,2	21,6	3,5	20,8	3,8	19,8	4	18,7	4,3	17	4,5	15	4,6				
	I	19,6	1			19,4	2,6	18,6	2,9	17,6	3,1	16,4	3,3	15	3,5	13,5	3,7	10	3,8				
	NPSH (m)	-	-	2,1	2,1	2,2	2,4	2,7	3,1	4,5													
2600	E	40,2	3,5			40,6	6,5	40,3	7,1	39,8	7,6	39,2	8,1	38,3	8,5	37	9	35,7	9,4	32,5	10,2	28,5	10,7
	F	36	3,1			36,5	5,7	36,2	6,2	35,7	6,7	35	7,1	34,3	7,7	33	8,1	31,7	8,5	28	9,3		
	G	31,8	2,4			32	4,7	31,8	5,1	31,3	5,6	30,5	6	29,7	6,5	28,5	6,8	27	7,2	23	7,9		
	H	25,5	2			28,2	4,1	27,8	4,5	27,3	4,8	26,5	5,2	25,5	5,6	24,2	5,9	22,7	6,2	19	6,8		
	I	24,3	1,6			24	3,5	23,4	3,8	22,7	4,3	21,7	4,4	20,7	4,7	19,4	5	18	5,3	14	5,7		
	NPSH (m)	-	-	2,1	2,2	2,6	3	3,2	4	5													

Possibili aggiornamenti senza preavviso - Revision possible without prior notice - Mises à jour éventuelles sans préavis - Techn. Änderungen vorbehalten - Posibles actualizaciones sin preaviso

PRESTAZIONI - PERFORMANCES - CARACTERISTIQUES - LEISTUNGSBEREICH - PRESTACIONES

FP85

Prestazioni
 Performances
 Caractéristiques
 Leistungsbereich
 Prestaciones

F52P85

Q	m³/h	0		30		36		42		48		54		60		66		72		84		96		108			
	l/s	0		8,3		10		11,7		13,3		15		16,6		18,3		20		23,3		26,7		30			
	l/min	0		500		600		700		800		900		1000		1100		1200		1400		1600		1800			
min ⁻¹	Girante Impeller Roue Lauftrad Rodete	H	N	H	N	H	N	H	N	H	N	H	N	H	N	H	N	H	N	H	N	H	N	H	N		
	[m]	[kW]	[m]	[kW]	[m]	[kW]	[m]	[kW]	[m]	[kW]	[m]	[kW]	[m]	[kW]	[m]	[kW]	[m]	[kW]	[m]	[kW]	[m]	[kW]	[m]	[kW]	[m]	[kW]	
1450	E	14,4	0,8	14,8	1,6	14,5	1,8	14	2	13,5	2,1	12,8	2,3	12	2,4	11	2,5	10	2,6								
	F	13,4	0,6	13,5	1,4	13,1	1,6	12,6	1,8	11,9	1,9	11,2	2	10,2	2,1	9,2	2,2	8	2,2								
	NPSH (m)	-		-		1,6		1,8		2		2,3		2,8		3		3,4									
1800	E	22,2	1,7	23	3,1	22,8	3,3	22,5	3,5	22	3,8	21,3	4	20,6	4,2	19,7	4,3	18,7	4,6	16,7	4,8						
	F	20	1,3	20,3	2,6	20	2,9	19,8	3,2	19,3	3,4	18,6	3,6	17,8	3,8	16,9	4	15,8	4,1	13,4	4,4						
	G	17,6	1	18,2	2,2	17,8	2,4	17,3	2,6	16,8	2,9	16	3	15	3,2	14	3,3	13	3,5	10,4	3,6						
	H	18,6	0,9	16	1,8	15,6	2	15,2	2,1	14,4	2,4	13,7	2,5	12,8	2,6	11,8	2,7	10,6	2,8								
	NPSH (m)	-		-		2,4		2,4		2,5		2,8		3,2		3,6		4		4,8							
2000	E	26,8	2,4			28	4,3	27,8	4,7	27,3	5	26,7	5,4	25,8	5,7	25	6	24	6,3	21,5	6,8	18,7	7,1				
	F	23,9	1,9			25,3	3,7	25	4	24,5	4,3	23,8	4,6	23	4,9	22	5,2	21	5,4	18,5	5,9	15,7	6,2				
	G	20,7	1,5			22	3,2	21,7	3,5	21,2	3,7	20,5	3,9	19,5	4,1	18,5	4,4	17,5	4,6	14,8	4,9						
	H	18,5	1,2	20	2,3	19,3	2,6	18,8	2,8	18,2	3	17,3	3,2	16,5	3,4	15,5	3,6	14,3	3,7	11,7	3,9						
	I	16,5	0,9	17,3	2,1	16,8	2,2	16,4	2,4	15,6	2,6	14,8	2,8	13,8	2,9	12,6	3,1	11,4	3,2	8,5	3,3						
	NPSH (m)	-		-		2,5		2,6		2,7		2,9		3,2		3,8		4,1		5		6,2					
2300	E	35,3	3,5					36,5	6,6	36,4	7,1	36	7,6	35,3	8,1	34,6	8,6	33,6	8,8	31,4	9,6	28,4	10,2	25	10,5		
	F	32,8	2,7					33,5	5,7	33,2	6,2	32,8	6,6	32	7	31,3	7,5	30,3	7,7	27,5	8,3	24,2	8,8	20,3	9,1		
	G	29	2,1			30,2	4,4	30	4,9	29,4	5,2	28,7	5,6	27,8	5,9	26,8	6,3	25,6	6,5	22,7	7	19,3	7,4				
	H	24,9	1,5			26,2	3,8	26	4	25,3	4,4	24,5	4,7	23,7	5	22,6	5,2	21,5	5,4	18,6	5,8	15,4	6,2				
	I	21,8	1,2			22,7	3,2	22,2	3,5	21,5	3,8	20,7	4	19,7	4,2	18,5	4,4	17,3	4,6	14,2	4,9	10,5	5,2				
	NPSH (m)	-		-		-		-		3,3		3,6		3,9		4		4,2		5		5,9		7			
2600	E	45,4	5,2					47	9,2	46,8	9,9	46,3	10,5	45,8	11	45	11,8	44	12,3	40,7	13,2	36	14	31	14,7		
	F	41,3	4,3					43	8,1	42,7	8,8	42,3	9,3	41,8	9,8	41	10,3	40	10,7	37	11,4	33	12,3	27,5	12,7		
	G	36,7	3,7					38	6,6	37,7	7,4	37,2	7,8	36,7	8,3	35,8	8,8	35	9,2	32	9,9	28	10,5	22,5	10,8		
	H	32,2	2,8					33,6	5,6	33,2	6,1	32,8	6,6	32	7	31	7,4	30	7,7	26,6	8,5	22,5	9	18	9		
	I	28	2,2					30	4,6	29,5	5,2	28,8	5,6	28	5,9	27	6,3	25,4	6,6	22	7	18	7,4	14	7,4		
	NPSH (m)	-		-		-		-		3,5		3,8		4,1		4,4		4,5		5,1		6		7,1			

Possibili aggiornamenti senza preavviso - Revision possible without prior notice - Mises à jour éventuelles sans préavis - Techn. Änderungen vorbehalten - Posibles actualizaciones sin preaviso

PRESTAZIONI - PERFORMANCES - CARACTERISTIQUES - LEISTUNGSBEREICH - PRESTACIONES

FP80

Prestazioni
Performances
Caractéristiques
Leistungsbereich
Prestaciones

F52P80K

Q	m³/h	0	30	36	42	48	54	60	66	72	84	96											
	l/s	0	8,3	10	11,7	13,3	15	16,7	18,3	20	23,3	26,7											
	l/min	0	500	600	700	800	900	1000	1100	1200	1400	1600											
min ⁻¹	Girante Impeller Roue Lauftrad Rodete	H [m]	N [kW]	H [m]	N [kW]	H [m]	N [kW]	H [m]	N [kW]	H [m]	N [kW]	H [m]	N [kW]	H [m]	N [kW]	H [m]	N [kW]	H [m]	N [kW]	H [m]	N [kW]		
	1450	E 18,7	1,6	21,5	3,1	21	3,3	20,4	3,5	19,5	3,8	18,5	4	17,2	4,1	15,8	4,3	14,2	4,4				
F	18,7	1,5	18,5	2,7	18	2,9	17,3	3,2	16,4	3,4	15,2	3,5	13,8	3,7	12,4	3,8	11	3,8					
G	17,7	1,2	17	2,5	16,4	2,7	15,6	2,9	14,6	3	13,5	3,2	12,2	3,3	10,8	3,4	9,3	3,5					
NPSH (m)		-	-	1,6	1,8	2,1	2,6	3	3,2	3,8													
1800	E	32,8	2,8	33,3	5,3	32,7	5,7	31,9	6,1	30,8	6,5	29,8	6,8	28,5	7,1	27,2	7,4	25,8	7,7				
	F	29,1	2,5	29,6	4,8	29,2	5,2	28,5	5,4	27,6	5,8	26,5	6,1	25,3	6,4	23,8	6,6	22,3	6,8				
	G	26,7	2,3	27	4,3	26,6	4,6	25,8	4,9	25	5,2	23,8	5,4	22,5	5,6	21	5,9	19,3	6,1				
	H	24,1	1,8	24,5	3,7	24	4	23	4,3	22	4,6	21	4,8	19,5	5	18	5,2	16,4	5,3				
	I	21,7	1,7	22	3,3	21,5	3,5	20,7	3,8	19,6	4	18,4	4,1	17	4,3	15,4	4,4	13,7	4,5				
NPSH (m)		-	-	2,2	2,3	2,6	3	3,2	3,7	4,1													
2000	E	40,2	4	41	6,9	40,7	7,4	40	7,9	39,3	8,4	38,2	8,8	37	9,2	35,6	9,6	34	9,9	30,8	10,5		
	F	36,4	3,2	37	6,2	36,8	6,6	36,2	7,1	35,5	7,6	34,5	7,9	33,3	8,4	31,8	8,7	30,2	9	26,7	9,6		
	G	32,3	2,8	33,2	5,4	32,8	5,9	32,3	6,3	31,5	6,6	30,5	7	29,3	7,4	27,8	7,7	26,2	7,9	22,7	8,2		
	H	29,6	2,4	30,5	4,8	30	5,2	29,4	5,6	28,5	6	27,2	6,3	26	6,6	24,5	6,8	22,8	7				
	I	27,5	2,1	28,3	4,3	27,6	4,7	26,8	5,1	25,8	5,4	24,5	5,6	23	5,9	21,5	6,1	20	6,3				
	L	24,1	1,8	24,8	3,7	24,2	4	23,4	4,3	22,4	4,6	21,2	4,8	19,7	4,9	18,2	5,2	16,4	5,2				
M	21,3	1,4	22	3,2	21,5	3,5	20,7	3,7	19,6	3,9	18,3	4,1	16,7	4,3	15	4,3	13	4,4					
NPSH (m)		-	-	2,7	2,8	3	3,2	3,7	4	4,5	5,3												
2300	E	52,6	5,7	54	9,7	53,6	10,5	53	11,1	52,2	11,8	51,2	12,5	50,3	13,1	49	13,7	47,7	14,3	44,7	15,5	41,3	16,9
	F	48	4,4	49	8,8	48,6	9,5	48	10,1	47,4	10,6	46,4	11,2	45,4	11,6	44	12,1	42,7	12,5	39,3	13,4	35,5	14
	G	43,8	3,4	45	7,7	44,8	8,3	44	8,9	43,3	9,5	42,3	9,9	41,2	10,3	40	10,8	38,5	11,2	35	11,9	31,5	12,7
	H	40,2	3	41,2	6,6	40,7	7,3	40	7,9	39,2	8,2	38,2	8,8	36,8	9,1	35,3	9,5	34	9,8	30	10,3		
	I	35,9	2,9	36,6	5,9	36	6,3	35,4	6,8	34,6	7,4	33,6	7,7	32,3	8,1	30,8	8,5	29	8,8	25,5	9,3		
	L	31,9	2,6	33	5,2	32,5	5,6	31,8	6	30,8	6,5	29,6	6,8	28,2	7,2	26,7	7,4	25	7,6	21	7,9		
M	28	2,1	29,6	4,4	29	4,9	28,2	5,2	27,2	5,7	26	5,9	24,7	6,2	23	6,5	21	6,6	17	6,8			
NPSH (m)		-	-	2,8	2,8	3	3,2	3,5	3,8	4	4,9	5,9											
2600	E	67,6	8,2			69	14,7	68,8	15,6	68,3	16,5	67,6	17,4	66,7	18,3	65,7	19,1	64,5	19,9	62	21,3	58	22,6
	F	61,2	6,7			62,3	12,5	62	13,4	61,4	14,3	60,7	15	60	15,9	58,7	16,6	57,3	17,4	54	18,5	50	19,6
	G	56	6			57	11,3	56,3	12,1	55,7	13	55	13,6	54	14,2	52,7	14,9	51,3	15,6	48	16,7	44	17,7
	H	52,1	5,2			52,3	10	51,7	10,7	50,8	11,3	49,8	11,9	48,8	12,5	47	13,2	45,7	13,7	42	14,5	38	15,2
	I	46,3	4,4			47	8,8	46,5	9,3	45,7	9,9	44,7	10,5	43,8	11	42,3	11,6	40,8	12	37	12,8	33	13,3
	L	42	3,7			42,3	7,5	41,8	8,1	41	8,7	40	9,2	38,8	9,6	37,3	10,1	35,8	10,4	32	11	28	11,3
M	37,2	2,8			37,3	6,6	36,6	7,1	35,7	7,5	34,3	8	33	8,5	31,3	8,8	29,7	9,1	25,7	9,6	20	9,8	
NPSH (m)		-			-		3,6	3,8	3,9	4	4,2	4,6	5,2	6,2									

Possibili aggiornamenti senza preavviso - Revision possible without prior notice - Mises à jour éventuelles sans préavis - Techn. Änderungen vorbehalten - Posibles actualizaciones sin preaviso

PRESTAZIONI - PERFORMANCES - CARACTERISTIQUES - LEISTUNGSBEREICH - PRESTACIONES

F(S)P80

Prestazioni
 Performances
 Caractéristiques
 Leistungsbereich
 Prestaciones

F(S)33P80AM - F(S)43P80AM - F53P80AM

Q	m³/h		0		36		42		48		54		60		66		72		78		84		90		96	
	l/s		0		10		11,7		13,3		15		16,7		18,3		20		21,7		23,3		25		26,7	
	l/min		0		600		700		800		900		1000		1100		1200		1300		1400		1500		1600	
min ⁻¹	Girante		H		N		H		N		H		N		H		N		H		N		H		N	
	Impeller Roue Lauftrad Rodete		[m]	[kW]	[m]	[kW]	[m]	[kW]	[m]	[kW]	[m]	[kW]	[m]	[kW]	[m]	[kW]	[m]	[kW]	[m]	[kW]	[m]	[kW]	[m]	[kW]	[m]	[kW]
1450	E	24,8	1,9	24,5	3,8	24,2	4,2	23,5	4,5	22,8	4,8	22	5,1	21	5,4	19,5	5,6	18	5,9							
	F	22,8	1,6	22,3	3,5	21,8	3,8	21,2	4,1	20,4	4,4	19,5	4,7	18,5	4,9	17,2	5,2	15,8	5,4							
	G	21,1	1,3	20,6	3,2	20,2	3,5	19,5	3,8	18,8	4	17,8	4,3	16,8	4,5	15,5	4,7	14	4,9							
	NPSH (m)	-		-		1,9		2		2		2		2,2		2,4		2,6								
1800	E	37,7	3,7			37,4	7,1	37	7,6	36,6	8,1	36	8,5	35,2	9,1	34,3	9,4	33	9,8	31,7	10,2	29,6	10,6	26,8	10,9	
	F	34,8	3			35	6,4	34,7	6,8	34	7,3	33,5	7,7	32,7	8,2	31,7	8,6	30,3	9	28,8	9,3	26,8	9,7	24	10	
	G	32	2,6			32	5,7	31,8	6,1	31,2	6,6	30,6	6,9	29,8	7,4	28,8	7,7	27,5	8,1	26	8,5	23,7	8,8	20,7	9,1	
	H	29,8	2,2			29,7	5,1	29,2	5,5	28,6	5,9	27,8	6,3	27	6,8	25,7	7	24,2	7,4	22,3	7,7	20	8	17,3	8,2	
	I	27,7	1,8			27,3	4,6	26,8	4,9	26	5,3	25	5,7	24	6	22,7	6,3	21,2	6,6	19	6,9	16,7	7,1	14	7,3	
NPSH (m)	-		-		2,9		2,9		3		3		3,1		3,2		3,6		3,8		3,9					
2000	E	47	4,9			47	9,1	46,5	9,7	46	10,4	45,6	11	45	11,6	44	12,1	43	12,7	41	13,2	38,7	13,8	35,3	14,4	
	F	43	4,1			43	8,2	42,5	8,8	42	9,4	41,4	9,9	40,6	10,6	39,7	11,2	38,3	11,7	36,8	12,1	35	12,6	31,5	13	
	G	39,9	3,5			39,8	7,4	39,4	7,9	39	8,5	38,5	9,1	37,8	9,6	36,8	10	35,4	10,5	34	11	32	11,4	29	11,8	
	H	36,5	3,1			36,5	6,6	36	7,2	35,5	7,7	35	8,2	34,3	8,7	33,3	9,1	32	9,6	30	10	27,7	10,4	24,5	10,7	
	I	33,5	2,6			33,6	6	33	6,6	32,5	7	32	7,4	30,8	7,8	29,5	8,2	28	8,6	26,2	9	24	9,3	21	9,6	
NPSH (m)	-		-		3,3		3,4		3,5		3,7		3,8		3,9		4		4,1		4,3		4,3			
2300	E	62	7,4			61,7	12,7	61,4	13,6	61	14,6	60,6	15,5	60	16,4	59,4	17,4	58,4	18,3	57	19,1	55,3	19,9	52	20,5	
	F	57,5	6,5			57,3	11,3	57	12,3	56,7	13,2	56,4	14	55,8	14,9	55,2	16	54,3	16,8	53	17,5	51,3	18,2	48,5	18,4	
	G	53,1	5,5			53,3	10,4	53	11,2	52,7	11,9	52,4	12,7	51,8	13,5	51	14,2	50	14,9	48,8	15,5	47	16,2	44	16,6	
	H	49	4,4			49	9,3	48,8	10,2	48,4	11	48	11,7	47,2	12,4	46,3	13,1	45	13,7	43,6	14,1	41,8	14,6	38,5	14,9	
	I	44,6	3,8			44,8	8,4	44,5	9,1	44,2	9,7	43,7	10,5	43	11	42	11,8	41	12,3	39	12,7	37	13,1	33,3	13,2	
NPSH (m)	-		-		3,3		3,4		3,5		3,7		3,9		4		4,1		4,3		4,4		4,4			
2600	E	78,7	10,8			78,8	18,9	78,6	20,1	78	21,3	77,3	22,4	76,3	23,8	75,3	24,6	74	25,8	71,5	26,6	65,5	27,5			
	F	72,3	9			72,8	17,1	72,6	18,3	72,2	19,3	71,7	20,4	71	21,6	70	22,3	69	23,3	67,3	24,3	62,7	25			
	G	66,8	7,9			67	15,4	66,8	16,3	66,6	17,4	66	18,4	65,3	19,6	64,6	20,2	63,5	21,1	61,8	21,9	57,5	22,6			
	H	61,7	6,4			62	13,8	61,7	14,7	61,2	15,7	60,7	16,7	60	17,7	59	18,3	57,8	18,9	56	19,5	52	19,9			
	I	56,9	5,2			57,3	12,4	57	13,2	56,4	14	56	14,9	55	16	54	16,5	52,4	16,9	50,6	17,5	47	17,8			
NPSH (m)	-		-		4,2		4,3		4,5		4,6		4,9		5		5,1		5,2		5,2		5,2			

PRESTAZIONI - PERFORMANCES - CHARACTERISTIQUES - LEISTUNGSBEREICH - PRESTACIONES

FP100

Prestazioni
Performances
Caractéristiques
Leistungsbereich
Prestaciones

F52P100A

Q	m³/h	0		48		60		72		84		96		108		120		132		144		156		
	l/s	0		13,3		16,7		20		23,3		26,7		30		33,3		36,7		40		43,3		
	l/min	0		800		1000		1200		1400		1600		1800		2000		2200		2400		2600		
min ⁻¹	Girante Impeller Roue Laufrad Rodete	H	N	H	N	H	N	H	N	H	N	H	N	H	N	H	N	H	N	H	N	H	N	
		[m]	[kW]	[m]	[kW]	[m]	[kW]	[m]	[kW]	[m]	[kW]	[m]	[kW]	[m]	[kW]	[m]	[kW]	[m]	[kW]	[m]	[kW]	[m]	[kW]	[m]
1450	E	16,6	1,4	15,6	2,8	14,8	3,1	13,5	3,4	11,7	3,7	10,4	4											
	F	15,7	1,2	14,7	2,5	13,8	2,9	12,5	3,2	10,6	3,5	9	3,7											
	NPSH (m)	-		1,8		1,8		1,9		2,1		2,5												
1800	E	25,5	2,8	25,4	4,9	24,6	5,5	23,6	6	21,8	6,5	20	7	17,7	7,4									
	F	23,2	2,3	22,8	4,4	22	5	21	5,5	19,5	5,9	17,5	6,4	15,5	6,8									
	G	20,5	1,9	20,2	4	19,6	4,4	18,6	4,9	17,3	5,3	15,5	5,7	13,2	6									
NPSH (m)	-		-		1,9		2		2,2		2,4		3,1											
2000	E	31,5	3,9	31	6,6	30,3	7,3	29,3	7,9	27,8	8,5	26	9,1	23,7	9,7	21,5	10,2							
	F	28,7	3,3	28,3	5,9	27,6	6,5	26,4	7,1	24,8	7,7	23	8,2	20,8	8,8	18,5	9,3							
	G	25,5	2,7	25,3	5,2	24,6	5,8	23,5	6,3	22	6,8	20,3	7,4	18	7,7	15,7	8,1							
NPSH (m)	-		-		2		2,2		2,6		2,9		3,2		3,9									
2300	E	41,2	5,9	41	9,1	40,5	10,2	39,7	11,2	38,6	12,1	37,2	13	35,3	13,8	33	14,6	30,3	15,3	27	15,9			
	F	37,5	5,1	37	8,2	36,6	9,3	36	10,2	35	11	33,6	11,8	31,8	12,5	29,7	13,2	27	13,8	24	14,4			
	G	34	4	33,7	7,1	33,4	8,1	32,6	8,8	31,5	9,6	30	10,3	28	11	25,6	11,7	23	12,2	19,7	12,7			
H	30,8	2,9	30,5	6,3	30	7,1	29,2	7,9	28	8,5	26,4	9,1	24,3	9,6	22	10,2	19	10,7						
I	27,5	2,2	27	5,4	26,3	6	25,4	6,7	24	7,4	22,2	7,9	20	8,3	17,2	8,8								
NPSH (m)	-		-		2		2,2		2,7		3		3,2		3,4		3,9		4,1					
2600	E	52,2	8,1			51,7	14	51	15,3	50	16,5	49	17,7	47	18,7	45	19,9	42,2	20,8	39	21,7	35	22,6	
	F	47	7,1			47	12,9	46,2	14	45,5	15,2	44,3	16,2	43	17,2	41	18,3	38,3	19,1	35	19,9	32	20,6	
	G	43	6			42,2	11	41,7	12,3	40,7	13,2	39,4	14,1	37,7	15	35,3	15,9	32,5	16,7	29	17,4	25,5	18	
H	38	4,8			37,5	9,4	37	10,5	36	11,5	35	12,5	33,5	13,2	31,5	14	28,7	14,9	25	15,5				
I	34	4,1			33,4	8,2	32,8	9,1	32	9,9	30,6	10,6	29	11,3	26,7	11,9	23,7	12,5	19,5	13				
NPSH (m)	-		-		2,3		2,3		2,5		3		3,2		3,5		3,9		4,3					

Possibili aggiornamenti senza preavviso - Revision possible without prior notice - Mises à jour éventuelles sans préavis - Techn. Änderungen vorbehalten - Posibles actualizaciones sin preaviso

PRESTAZIONI - PERFORMANCES - CARACTERISTIQUES - LEISTUNGSBEREICH - PRESTACIONES

FP100

Prestazioni
 Performances
 Caractéristiques
 Leistungsbereich
 Prestaciones

F52P100B

Q	m³/h		0		48		60		72		84		96		108		120		132		144		156			
	l/s		0		13,3		16,7		20		23,3		26,7		30		33,3		36,7		40		43,3			
	l/min		0		800		1000		1200		1400		1600		1800		2000		2200		2400		2600			
min ⁻¹	Girante		H		N		H		N		H		N		H		N		H		N		H		N	
	Impeller Roue Lauftrad Rodete		[m]	[kW]	[m]	[kW]	[m]	[kW]	[m]	[kW]	[m]	[kW]	[m]	[kW]	[m]	[kW]	[m]	[kW]	[m]	[kW]	[m]	[kW]	[m]	[kW]	[m]	[kW]
1450	E	15,6	1,3	15,8	2,7	14,8	3	13,2	3,3	11,3	3,5															
	F	14,8	1,1	14,5	2,5	13,5	2,8	12	3	10,2	3,2															
	NPSH (m)	-		1,4		1,5		1,6		2,3																
1800	E	24,1	2,5	24,3	4,5	23,5	5	22,2	5,5	20,4	5,9	18,2	6,3	15,6	6,6											
	F	22,4	2,1	22,7	4,2	22	4,7	20,6	5,2	19	5,5	16,8	5,9	14,2	6,2											
	G	20,4	1,7	20	3,7	19,2	4,1	17,8	4,6	16	4,9	14	5,2	11,6	5,3											
	H	18,1	1,4	18	3,2	17	3,7	15,6	4	13,8	4,3	11,6	4,4	9,2	4,6											
	NPSH (m)	-		2		2,1		2,2		2,5		2,7		3,5												
2000	E	30,2	3,3	30,3	6,1	29,4	6,8	28	7,4	26,2	7,9	24	8,5	21,5	8,9	18,7	9,3									
	F	27,5	2,9	27,7	5,5	27	6,2	25,7	6,8	24	7,3	22	7,7	19,5	8,2	16,8	8,5									
	G	24,6	2,4	24,7	4,7	23,8	5,3	22,5	5,9	21	6,3	19	6,8	16,5	7,1											
	H	22,1	2	22,3	4,2	21,4	4,7	20	5,2	18,2	5,6	16	5,9	13,8	6,1											
	I	19,6	1,5	20	3,7	19	4,1	17,5	4,5	15,7	4,9	13,5	5,2	10,8	5,3											
NPSH (m)	-		-		2,1		2,3		2,8		3		3,8		4,5											
2300	E	39,1	5,1	40	8,8	39,3	9,6	38,3	10,6	37	11,4	35	12,3	32,3	13	29,3	13,5	26	14	22	14,3					
	F	36,1	4,3	36,5	7,9	36	8,8	35	9,7	33,4	10,5	31,3	11,2	29	11,8	26	12,4	23	12,7	19,6	12,9					
	G	33	3,7	33,5	6,8	32,8	7,7	31,7	8,5	30	9,2	28	9,7	25,7	10,3	23	10,7	20	11	16,6	11,2					
	H	29,9	3	30	5,9	29	6,8	27,8	7,4	26,3	8,1	24	8,6	21,7	8,8	19	9,3	16	9,6							
	I	26	2,3	26,3	5,2	25,4	5,9	24	6,6	22,3	7,1	20	7,5	17,5	7,9	14,6	8,1	11,3	8,3							
NPSH (m)	-		-		2,3		2,3		2,5		2,9		3,1		3,3		4		4,6							
2600	E	50,5	7,3			50,7	13,2	50	14,6	48,4	15,8	46,6	16,9	44,3	18	41,5	18,9	38,3	19,6	34,7	20,1	31	20,6			
	F	46,5	6,3			46,7	12,1	45,8	13,4	44,6	14,5	43	15,5	40,5	16,5	38	17,2	35	17,9	31,5	18,4	27,7	18,7			
	G	42	5,3			42	10,5	41	11,4	39,8	12,3	38	13,2	36	14	33,5	14,7	30,7	15,3	27,3	15,8	24	16,2			
	H	37,8	4,6			38	9,4	37	10,3	35,5	11	33,7	11,8	31,3	12,5	28,6	13	25,5	13,4	22	13,8					
	I	33,9	4			34	8,2	32,8	9	31,2	9,6	29	10,3	26,5	10,8	23,5	11,2	20,3	11,5	17	11,6					
NPSH (m)	-		-		2,3		2,4		2,5		2,6		3,1		3,5		4		4,6							

Possibili aggiornamenti senza preavviso - Revision possible without prior notice - Mises à jour éventuelles sans préavis - Techn. Änderungen vorbehalten - Posibles actualizaciones sin preaviso

PRESTAZIONI - PERFORMANCES - CHARACTERISTIQUES - LEISTUNGSBEREICH - PRESTACIONES

F(S)P100

Prestazioni
Performances
Caractéristiques
Leistungsbereich
Prestaciones

F(S)23P100M - F(S)33P100M - F(S)43P100M - F53P100M

Q	m³/h		0		72		84		96		108		120		135		150		165		180		195		210			
	l/s		0		20		23,3		26,7		30		33,3		37,5		41,7		45,8		50		54,2		58,3			
	l/min		0		1200		1400		1600		1800		2000		2250		2500		2750		3000		3250		3500			
min ⁻¹	Girante Impeller Roue Lauffrad Rodete		H	N	H	N	H	N	H	N	H	N	H	N	H	N	H	N	H	N	H	N	H	N	H	N	H	N
	[m]	[kW]	[m]	[kW]	[m]	[kW]	[m]	[kW]	[m]	[kW]	[m]	[kW]	[m]	[kW]	[m]	[kW]	[m]	[kW]	[m]	[kW]	[m]	[kW]	[m]	[kW]	[m]	[kW]	[m]	[kW]
1450	E	20,5	2,8	19,5	4,9	19	5,4	18,2	5,7	17,3	6,1	16	6,4	14	6,7													
	F	17,6	1,9	16,8	4,3	16,2	4,6	15,5	5	14,5	5,4	13,2	5,7	11	6													
	NPSH (m)	-	-	-	-	1,8	-	1,8	-	2	-	2,1	-	2,3	-	-	-	-	-	-	-	-	-	-	-	-	-	-
1800	E	31,5	2,9	31,8	8,1	31,2	8,8	30,5	9,6	29,3	10,3	28	11	25,8	11,7	23,3	12,5	20,5	13,1									
	F	28,3	4,8	28	7,3	27,5	7,9	26,5	8,5	25,4	9,1	24	9,6	21,8	10,2	19,5	10,7	16,5	11,2									
	G	25	2,6	24,5	6,5	23,8	7	22,8	7,5	21,5	8,1	20	8,5	17,7	9	15	9,4											
	NPSH (m)	-	-	-	-	2,5	-	2,5	-	2,7	-	2,8	-	3	-	3,2	-	3,5	-	-	-	-	-	-	-	-	-	-
2000	E	39,2	7,3	38,3	10,9	37,8	11,8	37,3	12,5	36,7	13,3	35,7	14,3	34	15,1	32	16	29,7	16,9	27	17,7							
	F	36,2	5,4	34,6	9,3	34	10,1	33	10,9	32,2	11,7	31	12,5	29	13,2	26,7	14	24	14,7	21	15,5							
	G	32,1	4,5	31	8,2	30,4	8,9	29,2	9,6	28,3	10,3	27	11	25	11,6	22,5	12,2	19,7	12,8									
	H	28	3,2	26,8	7,2	26	7,9	25	8,4	23,7	8,9	22,2	9,5	20	9,9	17,5	10,3											
	I	25,5	2,2	24	6,3	23	6,8	22	7,4	20,5	8	18,8	8,4	16,5	8,8	13,7	9											
NPSH (m)	-	-	-	-	-	-	3,1	-	3,1	-	3,2	-	3,5	-	3,7	-	4	-	4,3	-	-	-	-	-	-	-	-	-
2300	E	51	8,8	50	14,9	49,7	16,2	49	17,4	48,4	18,5	47,7	19,9	46,5	21,1	45	22,3	43,3	23,6	41	24,6	38	25,5					
	F	46	7,8	45,7	13,2	45,2	14,5	44,8	15,5	44	16,6	43,2	17,7	41,8	18,8	40	19,9	37,4	21	34,3	22,1	31	22,8					
	G	41,1	6,8	40,7	12	40,2	13	39,7	13,9	39	14,7	38	15,6	36,2	16,6	34,3	17,4	31,7	18,3	28	19	23,5	19,5					
	H	36,6	6,3	35,7	10,2	35,2	11	34,6	11,8	33,8	12,6	32,8	13,2	31	14,2	28,8	15	26	15,6	22	16,2							
	I	33,5	4,9	32,2	9,1	31,7	9,7	30,8	10,5	29,8	11	28,6	11,8	26,7	12,5	24	13	21	13,5	16,5	13,8							
NPSH (m)	-	-	-	-	-	-	3,1	-	3,1	-	3,2	-	3,5	-	3,7	-	3,9	-	4	-	4,2	-	-	-	-	-	-	-
2600	E	63	15,7	63	20,6	62,8	22,3	62,5	24,3	62	25,8	61,5	27,5	60,6	29,4	59,3	31,1	57,7	32,7	55,5	34,3	53	35,5	49	36,8			
	F	58	12,4	57,7	18,4	57,3	19,9	56,8	21,3	56,3	22,8	55,7	24,3	54,7	26	53	27,5	51,3	28,7	49	30	45,6	30,9	41	31,8			
	G	52,1	9,3	52	15,3	51,7	17,4	51	18,7	50,3	20	49,4	21,3	48	22,7	46,3	23,9	44	25	41,5	26,3	38	27					
	H	46,5	7,4	46,5	13,5	46	14,7	45	16,2	44	17,5	43	18,8	41,6	19,9	39,5	21	37	22,1	34	23	30,3	23,6					
	I	42,2	5,9	41,5	11,8	40,6	13	39,7	14	38,4	14,9	37,2	16,2	35,5	17,3	33,4	18,1	31	19,1	28	19,5	24	19,9					
NPSH (m)	-	-	-	-	-	-	3,1	-	3,1	-	3,3	-	3,6	-	3,8	-	3,9	-	4	-	4,1	-	4,4	-	-	-	-	-

Possibili aggiornamenti senza preavviso - Revision possible without prior notice - Mises à jour éventuelles sans préavis - Techn. Änderungen vorbehalten - Posibles actualizaciones sin preaviso

Pompe flangiate SAE a motore termico
Flanged pumps for SAE thermic engines
Pompes bridées SAE sur moteurs thermiques
SAE flansch kreiselpumpen
Bombas con bridas SAE para motor térmico

Catalogo generale
General catalogue
Catalogue général
Hauptkatalog
Catálogo general

PRESTAZIONI - PERFORMANCES - CARACTERISTIQUES - LEISTUNGSBEREICH - PRESTACIONES

F(S)P105

Prestazioni
Performances
Caractéristiques
Leistungsbereich
Prestaciones

F(S)23P105 - F(S)33P105 - F(S)43P105 - F53P105

Q	m ³ /h	0		54		60		66		72		78		84		90		96		108		120		135	
	l/s	0		15		16,7		18,3		20		21,7		23,3		25		26,7		30		33,3		37,5	
	l/min	0		900		1000		1100		1200		1300		1400		1500		1600		1800		2000		2250	
min ⁻¹	Girante	H	N	H	N	H	N	H	N	H	N	H	N	H	N	H	N	H	N	H	N	H	N	H	N
	Impeller Roue Laufrad Rodete	[m]	[kW]	[m]	[kW]	[m]	[kW]	[m]	[kW]	[m]	[kW]	[m]	[kW]	[m]	[kW]	[m]	[kW]	[m]	[kW]	[m]	[kW]	[m]	[kW]	[m]	[kW]
1450	E	28,5	2,8	28,3	6,7	28	7,1	27,6	7,4	27	7,7	26,4	8,1	25,8	8,4	25	8,7	24	9	21,7	9,4	19	9,7		
	F	26,7	2,5	26,5	5,9	26,2	6,3	25,8	6,6	25,3	6,9	24,5	7,2	23,8	7,4	23	7,7	22	7,9	19,5	8,3	16,8	8,6		
	G	24,8	2,1	24,3	5,3	23,9	5,6	23,4	5,9	22,7	6,2	21,9	6,4	21	6,6	20	6,8	19	7,1	16,8	7,4	14,3	7,7		
	H	22,5	1,9	22	4,8	21,5	5	21	5,3	20,3	5,5	19,5	5,7	18,6	5,9	17,6	6,1	16,6	6,3	14,5	6,5				
	I	20,5	1,6	20	4,3	19,5	4,5	19	4,7	18,3	5	17,5	5,2	16,6	5,3	15,6	5,4	14,6	5,6	12,3	5,7				
NPSH (m)		-		-		-		2		2,1		2,2		2,5		2,6		2,7		3,1		3,6			
1800	E	44	5,1			43	12,4	42,8	12,9	42,3	13,5	41,8	14	41,2	14,6	40,5	15	39,8	15,5	38	16,3	35	17,1	30,5	17,6
	F	39,8	4,8			39,4	11	39	11,6	38,6	12	38,2	12,5	37,7	13	37	13,4	36	13,9	34,3	14,6	31,7	15,2	26,5	15,7
	G	35,8	4,1			36	9,9	35,7	10,3	35,3	10,8	35	11,2	34,4	11,8	33,7	12,1	33	12,5	31	13,2	28,3	13,6	23	14
	H	33,4	3,5			33	8,6	32,5	9,1	32	9,4	31,5	9,7	31	10,2	30,2	10,5	29,4	10,8	27,4	11,3	24,5	11,8	19,5	12
	I	31,2	3			30	7,7	29,5	8,1	29	8,5	28,5	8,8	28	9,1	27,2	9,4	26,3	9,6	24	10,1	21	10,3	16	10,5
NPSH (m)		-		-		2,8		2,8		2,9		3		3		3,1		3,5		3,9		4,2			
2000	E	54,6	7,3			54	15,5	53,7	16,2	53,3	16,9	52,8	17,5	52,2	18,3	51,4	18,8	50,6	19,4	48,6	20,5	45,8	21,3	40,5	22,1
	F	50	6,5			49,5	14,1	49,2	14,8	48,8	15,5	48,2	16	47,6	16,7	47	17,2	46	17,7	44	18,8	41,3	19,7	36	20,5
	G	45,9	5,5			45,6	12,7	45,3	13,4	45	14	44,4	14,6	43,8	15,2	43,2	15,7	42,4	16,2	40,4	17,1	38	17,9	33	18,6
	H	41,8	4,9			41,2	11	40,9	11,7	40,5	12,2	40	12,7	39,5	13,2	38,8	13,7	38	14	36	14,9	33,5	15,6	28,3	16,3
	I	37,9	4,2			37,2	10,2	37	10,7	36,6	11,2	36	11,6	35,4	12,1	34,8	12,5	34	12,9	32	13,5	29,5	14	24,5	14,4
NPSH (m)		-		-		3,1		3,1		3,2		3,3		3,5		3,6		3,9		4,1		4,6			
2300	E	70,3	11			68	22,7	67,5	23,7	66,8	24,8	66	25,8	65	26,5	64	26,9			61	26,9	58,4	28	53,5	28,9
	F	65,4	10,1			65,5	21,3	65,2	22,1	64,7	23,2	64,2	24	63,5	25	63	25,6			61	26,9	58,4	28	53,5	28,9
	G	58,5	8,8			59	19,1	58,8	20,2	58,4	20,9	58	21,7	57,3	22,3	56,6	23	55	24,3	52,4	25,2	47,5	25,8		
	H	56	7,3			55,3	17,3	55	18,1	54,6	18,8	54	19,5	53,4	20,3	52,7	20,8	50,7	22,1	48	23	43,5	23,6		
	I	50,8	5,5			49,6	14,7	49,2	15,6	48,7	16,3	48	17,1	47,3	17,7	46,6	18,3	44,6	19,1	42	20,1	37	20,6		
NPSH (m)		-		-		-		3,1		3,2		3,3		3,6		3,7		4		4,2		4,7			
2600	E	90	16,2			90,3	31,5	89,8	33	89,3	34,2	88,5	35,5	87,7	36,8	86,7	37,9	84	40	80	41,6				
	F	83,3	14,9			84,3	29,3	83,8	30,5	83,3	31,6	82,8	32,8	82	33,9	81	35	79	36,8	76,5	38,5	71	40		
	G	76,1	12,6			77	25,6	76,7	26,9	76,4	28	76	29,3	75,4	30,2	74,7	31,1	73	33,1	70,5	34,8	65,5	35,6		
	H	70,4	11			70,7	22,8	70,4	24	70	25	69,4	26,3	68,8	27,1	68	28	66	30	63,5	31,9	58	33,9		
	I	63	9,4			63,8	20,6	63,5	21,6	63,2	22,4	62,8	23,4	62,3	24,1	61,6	25	60	26,5	57,5	27,7	53	29,3		
NPSH (m)		-		-		-		3,9		4		4,1		4,2		4,3		4,6		5		5,4			

Possibili aggiornamenti senza preavviso - Revision possible without prior notice - Mises à jour éventuelles sans préavis - Techn. Änderungen vorbehalten - Posibles actualizaciones sin preaviso

PRESTAZIONI - PERFORMANCES - CHARACTERISTIQUES - LEISTUNGSBEREICH - PRESTACIONES

F(S)P100

Prestazioni
Performances
Caractéristiques
Leistungsbereich
Prestaciones

F(S)23P100K - F(S)33P100K - F(S)43P100K - F53P100K

Q	m³/h		0		48		54		60		66		72		84		96		108		120		132		144					
	l/s		0		13,3		15		16,7		18,3		20		23,3		26,7		30		33,3		36,7		40					
	l/min		0		800		900		1000		1100		1200		1400		1600		1800		2000		2200		2400					
min ⁻¹	Girante Impeller Roue Lauftrad Rodete		H [m]		N [kW]		H [m]		N [kW]		H [m]		N [kW]		H [m]		N [kW]		H [m]		N [kW]		H [m]		N [kW]		H [m]		N [kW]	
	1450	E	36	4,4	35,8	9	35,5	9,4	35,2	9,9	34,7	10,3	34,2	10,7	33	11,6	31,4	12,4	29,4	13										
F		33,5	3,6	32,9	7,5	32,6	7,9	32,2	8,3	31,8	8,8	31,2	9,2	30	9,9	28,4	10,7	26,5	11,3											
G		29,8	3,1	29,6	6,6	29,3	7	28,8	7,4	28,3	7,7	27,7	8,1	26,4	8,8	24,6	9,3	22,7	9,9											
H		27,5	2,5	27,2	5,7	26,9	6,2	26,5	6,6	25,9	6,9	25,3	7,2	23,8	7,8	22,2	8,3	20,4	8,8											
I		23,8	1,9	23,4	5	23	5,3	22,5	5,6	22	5,9	21,3	6,2	19,5	6,6	17,8	7	15,6	7,3											
NPSH (m)		-		-		2		2		2,1		2,1		2,6		2,8		3,2												
1800	E	57	8,6	55,7	14,7	55,4	15,5	55	16,3	54,6	17,1	54	17,8	53	19,3	51,7	20,6	50	21,9	47,6	23	44,7	24,1							
	F	51	6,7	50,6	12,7	50,3	13,4	50	14,1	49,7	14,8	49,2	15,6	48	16,9	46,8	18,3	45	19,4	42,7	20,6	39,7	21,3							
	G	46,2	5,7	46,3	11,2	46,2	11,8	46	12,5	45,7	13,2	45,2	14	44	15	42,5	16,2	40,4	17,2	38	18,2	34,7	18,8							
	H	42	4,8	41,7	9,9	41,4	10,5	41	11	40,7	11,8	40,2	12,4	39	13,2	37,4	14,3	35,4	15,2	33	16	30,5	16,4							
	I	37,8	4	37	8,4	36,8	8,9	36,5	9,4	36	9,9	35,5	10,3	34	11,3	32,3	12,1	30	12,7	27,7	13,2	25	13,5							
	M	33,2	3,1	32,7	7,1	32,4	7,6	32	8,1	31,4	8,4	30,7	8,8	29	9,6	27,3	10,2	25	10,8	22,6	11,2									
NPSH (m)	-		-		-		-		2,9		3		3,2		3,4		3,9		4,1		4,7									
2000	E	68,9	12,2					68	22,1	67,8	23,2	67,4	24,3	66,3	26,1	65	27,8	63	29,6	60,5	30,9	57	32	52	33,1					
	F	62,6	9,4					62	18,5	61,7	19,5	61,2	20,4	60,2	22,1	58,7	23,9	57	25,4	54,5	26,7	51,3	27,8	46,5	28,7					
	G	56,6	7,7					56,3	15,8	56	16,9	55,6	17,9	54,5	19,5	53	21	51	22,2	48,3	23,3	45	24,3	41,5	24,9					
	H	51,6	6,2					50,7	14,4	50,4	15,2	50	15,8	49	17,2	47,7	18,4	46	19,6	43,7	20,6	41	21,5	37	22,1					
	I	45,9	5,3					45	12,3	44,7	13	44	13,5	43	14,6	41,7	15,8	40	16,6	37,6	17,7	35	18,3	32,5	18,8					
	M	40,2	3,7			40,3	9,9	40	10,3	39,7	10,9	39	11,6	37,8	12,3	36	13,2	34	14	31,2	14,6	28,6	15,3							
NPSH (m)	-		-		-		-		3,3		3,3		3,6		3,8		4		4,4		5		5,6							
2300	E	89,7	18					90	30,8	89,7	32,2	89,4	33,9	88,4	36,8	86,7	39,6	84,5	41,8	81,3	44,2	76,5	45,6							
	F	81,2	14,1					81	26,3	80,6	27,7	80	29	79	31,6	77,3	34	75	36,1	72	38,1	67,3	39,4							
	G	73	11,8					73,3	23	72	24,1	72,7	25,4	71,7	27,7	70,3	29,7	68,4	31,5	65,6	33,1	62	34,1							
	H	67	10,3					66,7	20,5	66,4	21,3	66	22,3	65	24,4	64	26,1	62,3	28	60	29,4	56,7	30,5							
	I	60,2	8					60	17,4	59,5	18,3	59	19,1	58	20,6	56,6	22,1	54,5	23,6	52	25	49	25,9							
	M	52,2	5,9					52	14,4	51,7	15,1	51,2	16,2	50	17,7	48,3	18,9	46,5	20,1	44,3	21	42	22,1							
NPSH (m)	-		-		-		-		3,3		3,4		3,7		3,8		4		4,3		4,8									

Possibili aggiornamenti senza preavviso - Revision possible without prior notice - Mises à jour éventuelles sans préavis - Techn. Änderungen vorbehalten - Posibles actualizaciones sin preaviso

PRESTAZIONI - PERFORMANCES - CARACTERISTIQUES - LEISTUNGSBEREICH - PRESTACIONES

F(S)P125

Prestazioni
 Performances
 Caractéristiques
 Leistungsbereich
 Prestaciones

F(S)23P125 - F(S)33P125 - F(S)43P125

Q	m³/h	0	90	105	120	135	150	165	180	198	216	234	252											
	l/s	0	25	29,2	33,3	37,5	41,7	45,8	50	55	60	65	70											
	l/min	0	1500	1750	2000	2250	2500	2750	3000	3300	3600	3900	4200											
min⁻¹	Girante	H		H		H		H		H		H		H		H		H		H		H		
	Impeller	N		N		N		N		N		N		N		N		N		N		N		
1450	E	21,9	3,2	21,3	6,7	20,4	7,2	19,2	7,7	17,6	8,2	15,7	8,5	13,5	8,7									
	F	20	2,9	19	6	18,3	6,5	17,3	6,9	15,8	7,3	14	7,6	11,8	7,8									
1750	G	18	2,6	17,8	5,4	17	5,8	16	6,2	14,5	6,6	12,6	6,8	10,5	6,9									
	NPSH (m)	-		1,2		1,2		1,4		1,8		2		2,3										
2000	E	33,4	6,3	32,8	11,3	32,3	12,2	31,5	13,1	30,3	13,8	28,7	14,5	26,7	15,2	24,5	15,8	21,4	16,2					
	F	30,8	5,5	30,4	10,5	30	11,2	29	12	27,9	12,7	26,5	13,4	24,5	14	22,3	14,6	19	14,9					
2200	G	28,3	4,6	28	9,3	27,2	10,1	26	10,8	24,6	11,5	23	12,1	21	12,5	18,8	13	16	13,2					
	H	25,8	3,8	25,2	8	24,5	8,7	23,6	9,4	22,3	10	20,7	10,5	18,7	11	16,4	11,3	13,2	11,6					
2600	I	23,3	3,1	22,5	7,1	22	7,7	20,8	8,2	19,5	8,8	17,6	9,3	15,6	9,6	13,3	9,9							
	NPSH (m)	-		-		1,9		1,9		2		2,2		2,5		2,8		3,4						
3000	E	41	8,6	40,6	15,2	40	16,3	39,3	17,5	38,2	18,5	37	19,5	35	20,4	32,8	21,2	29,8	21,9	25,5	22,3			
	F	38,2	7,9	38	13,8	37,7	14,9	36,8	16	35,8	16,9	34,3	17,9	32,5	18,7	30	19,5	26,7	20	22,7	20,5			
3300	G	34,5	7	34,3	12	34	13,1	33,2	14	32,3	14,9	31	15,8	29,2	16,6	27	17,1	24	17,7	20	18			
	H	31,9	5,9	31,2	10,9	30,6	11,8	29,8	12,5	28,8	13,4	27,4	14,1	25,3	14,7	23	15,2	20	15,6	16,5	15,9			
3600	I	28,6	5,1	28,2	9,6	27,6	10,3	27	11	25,4	11,8	23,7	12,4	21,8	13	19,5	13,2	16,5	13,5					
	NPSH (m)	-		-		2,2		2,4		2,5		2,8		2,9		3		3,6		4				
4000	E	54,1	12,7			53,7	23,4	53	25	52,3	26,5	51,5	28	50,4	29,4	48,8	30,5	45,8	31,8	42,3	32,6	37,7	33,3	
	F	50,1	11,4			50	21,3	49	22,8	48,2	24,4	47	25,8	45,8	26,9	44	28	41	29,4	37,5	30,3	33,5	30,9	
4500	G	45,5	10,3	46	17,7	45,6	18,8	45	20,5	44	21,7	43	22,8	41,7	24	40	25	37	26,2	33,5	26,9	29,5	27,4	
	H	41,4	8,8	41,2	15,5	40,8	16,8	40	18	39	19,1	38	20,5	36,7	21,3	35	22,1	32	23	28	23,6	23,7	23,8	
5000	I	37,1	7,4	37,2	13,2	36,8	14,4	36	15,5	35	16,6	34	17,7	32	18,4	30	19,1	26,7	19,7	23	20,4	18,7	20,6	
	NPSH (m)	-		-		2,8		2,9		2,9		3		3,1		3,4		3,8		4,1		4,9		5,2
5500	E	69,2	18,4			69	31,9	68,5	34,2	67,8	36,1	67	38,3	66	39,7	64,4	41,4	62	43,4	59	45	55	46,4	
	F	63,7	16,2			63,6	28,7	63	30,9	62,3	32,6	61,4	34,3	60,3	35,9	58,8	37,5	56	31,9	53,5	40,7	50,5	41,8	
6000	G	57,7	14,3			57,8	26,2	57,4	28	56,6	29,7	55,8	31,1	54,7	32,5	53	33,9	50,7	35,3	48	36,8	45	37,7	
	H	52,2	12,2			53	22,8	52,6	24,3	51,8	26	50,8	27,4	49,5	28,7	47,7	29,9	45	31	42,4	32,2	39	33	
6500	I	47	10,4			47,7	20,2	47	21,6	46,2	23	45	24,3	43,5	25,4	42	26,5	39	27,6	36	28,3	33	29,1	
	NPSH (m)	-		-		3,8		3,8		3,9		4		4		4,2		4,5		4,8		5,3		5,8

Possibili aggiornamenti senza preavviso - Revision possible without prior notice - Mises à jour éventuelles sans préavis - Techn. Änderungen vorbehalten - Posibles actualizaciones sin preaviso

PRESTAZIONI - PERFORMANCES - CHARACTERISTIQUES - LEISTUNGSBEREICH - PRESTACIONES

F(S)P125

Prestazioni
Performances
Caractéristiques
Leistungsbereich
Prestaciones

F(S)24P125K - F(S)34P125K

Q	m³/h	0	84	96	108	120	135	150	165	180	195	210											
	l/s	0	23,3	26,7	30	33,3	37,5	41,7	45,8	50	54,2	58,3											
	l/min	0	1400	1600	1800	2000	2250	2500	2750	3000	3250	3500											
min ⁻¹	Girante Impeller Roue Laufrad Rodete	H	N	H	N	H	N	H	N	H	N	H	N										
		[m]	[kW]	[m]	[kW]	[m]	[kW]	[m]	[kW]	[m]	[kW]	[m]	[kW]										
1450	E	57,5	11,8	59	23	58,5	25	58	26,5	57,5	28,1	56,8	30	55,8	32,2	54,3	33,6	52,5	35,2	49	36,5		
	F	53,8	9,6	53,7	20,6	53,4	22,1	53	23,9	52,6	25,6	52	27,6	51	29,4	50	31,1	48,6	32,7	46	33,9		
	G	48,5	8,8	49,4	18,4	49	20,1	48,7	21	48	23,3	47,2	25	46,2	26,5	45	28	43,5	29,4	41	30,7		
	H	44,8	7,3	45,6	16,6	45,2	18	44,8	19,5	44,2	20,8	43,4	22,4	42,4	23,8	41	25	39,4	26,5	37	27,5		
	I	40,1	6,4	41	14,7	40,4	16,2	40	17,7	39,2	18,8	38,3	20,1	37,3	21,3	36	22,3	34,3	23,6	31,7	24,3		
	L	36,2	5,3	37,3	13,2	37	14,3	36,3	15,2	35,6	16,5	34,7	17,6	33,4	18,9	32	19,5	30	20,6	27,5	21,1		
	M	32,4	4,4	33	11,8	32,8	12,9	32	13,6	31,2	14,7	30	15,8	28,8	16,7	27,2	17,5	25,3	18,1	22,5	18,6		
NPSH (m)		-	-	1,8	1,9	2	2	2,5	2,8	3	3,1												
1600	E	69	15,7	71	29,1	71	31,4	70,7	33,6	70,4	35,8	69,8	38,3	68,8	40,8	67,7	42,7	66	44,9	64	46,9	56	48,6
	F	64,3	13,5	65,3	26	65	28	64,7	30,2	64,4	32,4	64	35	63	37	62	39,4	61	41,4	59	43,1	53	44,6
	G	58,8	11,4	60	23,8	59,8	25,6	59,5	27,5	59	29,4	58,4	31,4	57,5	33,5	56,5	35,2	55	36,8	53	38,6	49	39,7
	H	54	10,1	55,4	20,8	55	22,7	54,6	24,6	54	26,2	53,4	28	52,5	30	51,3	31,9	50	33,5	48	34,8	44,5	36,1
	I	49,1	8,8	50,7	18,9	50	20,6	49,6	22,1	49	23,6	48	25,3	47	26,9	46	28,3	44,5	29,7	42,5	30,9	39,5	32
	L	45	7,4	46	16,9	45,7	18,4	45	19,7	44,2	21	43	22,3	42	23,8	40,7	25,2	39	26,3	37	27,2	33,5	28
	M	40,1	5,9	41	14,9	40,7	16,3	40	17,5	39,2	18,6	38	19,7	37,2	20,8	35	22,1	32,5	22,8	29,5	23,6	25,5	24,1
NPSH (m)		-	-	2	2,2	2,3	2,5	2,8	2,9	3,1	3,3	3,6											
1800	E	90	23,5					90,3	44,5	90	47,5	89,3	50,8	88,4	54,1	87	57	85,6	59,6	84	62,3	81,3	64,8
	F	81	22,1					82	40,2	81,5	42,7	81	45,9	80,4	48,8	79,7	51,7	78,5	54,5	77	56,9	74,5	58,9
	G	74,9	21					75,7	36,4	75,3	38,9	74,7	41,7	74	44,4	73	47,1	72	49,5	70,7	51,7	68,4	54
	H	68,3	19,8					69,8	33	69,3	35,2	68,5	37,5	67,6	39,7	66,7	42,2	65,3	44,2	63,7	46,1	61,3	47,8
	I	62,7	18,4					63,8	29,7	63	31,9	62,4	33,9	61,3	35,5	60	38,3	58	40,1	56	41,8	53	43,3
	L	55,9	16,7					57,2	26,5	56,8	28	56	29,9	55	32	53,7	33,5	51,7	35,2	49	36,7	46	37,9
	M	51	14,7					51,7	23,4	51	24,8	50	26,5	48,8	28	47,3	29,4	45,6	30,9	43,7	32,4	39	33,1
NPSH (m)		-	-	2,7	2,8	3	3,1	3,2	3,8	4	4,2												
2000	F	100	28,7					102	53	101	56,6	101	60,5	99,6	64,3	98,1	67,8	95,6	71,1	91,1	73,6	81,3	75,1
	G	92	24,6					94	48,7	93,5	51,5	93	55,2	91,8	58,5	90,3	61,8	87,3	64,8	82,5	66,6	68,5	67,7
	H	84	21,3					87	44,6	86,7	47,1	85,8	50	84,8	53,2	82,7	56,2	79,4	58,9	74	61,1	63,5	61,8
	I	77,2	19,1					80,5	40,3	80,2	42,7	79,6	45,6	78,4	48,1	76,5	50	73,4	52,3	68	53,7	59	54,5
	L	70,8	17,6					73	35,3	72,6	37,8	71,7	40,5	70,3	42,7	68,3	45,3	65,7	47,5	61,7	49,3	55	50
	M	63,5	15,4					65,8	31,5	65,2	33,3	64,2	35,3	62,7	37,4	61	39,3	58	41,2	54,3	42,5	46,5	42,7
NPSH (m)		-	-	3,1	3,2	3,4	3,7	3,8	4	4,2	4,5												
2200	H	102,5	28,6					105	56,7	105	60,1	105	64	104	68,1	103	71,5	101	75,1	98	78	92	81
	I	94	24,2					97,3	49,7	97	53	96	56,3	95	59,8	93,7	63,3	91,5	66,2	88,5	69,6	84	72,1
	L	84,2	20,6					87,5	44,2	87	47,1	86,5	50,5	85,6	53,9	84,2	57	82,5	60	79,5	62,8	75,4	64,3
	M	76,3	18,8					79,7	38,6	79,3	41,1	78,6	44,2	77,4	47	75,6	49,5	73	51,9	69,5	54,1	64,7	55,2
NPSH (m)		-	-	3,7	3,8	3,9	4,1	4,5	4,7	4,8	5,1												

PRESTAZIONI - PERFORMANCES - CARACTERISTIQUES - LEISTUNGSBEREICH - PRESTACIONES

F(S)P125

Prestazioni
 Performances
 Caractéristiques
 Leistungsbereich
 Prestaciones

F(S)24P125KA - F(S)34P125KA

Q	m³/h	0	96	108	120	135	150	165	180	195	210	225	240										
	l/s	0	26,7	30	33,3	37,5	41,7	45,8	50	54,2	58,3	62,5	66,7										
	l/min	0	1600	1800	2000	2250	2500	2750	3000	3250	3500	3750	4000										
min ⁻¹	Girante Impeller Roue Laufrad Rodete	H [m]	N [kW]	H [m]	N [kW]	H [m]	N [kW]	H [m]	N [kW]	H [m]	N [kW]	H [m]	N [kW]	H [m]	N [kW]	H [m]	N [kW]	H [m]	N [kW]	H [m]	N [kW]		
1450	M	35,9	4,8	35,3	14,7	34,5	15,8	33,7	16,7	32,3	17,9	30,6	18,8	28,3	19,7	25,5	20,4						
	N	33	4,3	32	13,6	30,5	14,4	30	15,2	28,5	16,2	26,8	17,3	25	18,3	23	18,6						
	NPSH (m)	-		-		1,7		1,7		1,8		1,8		1,9		2							
1800	M	56,8	11,9	56	24,1	55,5	25,8	54,5	27,2	53,7	29,1	52,5	31,1	50,7	32,8	48,9	34,8	46,5	36,4	42,7	36,9		
	N	54,4	9,6	51	21,7	50,5	23,9	50	24,7	49,3	26,5	48	28,3	46,7	30,2	45	31,8	42,5	33,1	39,5	34		
	NPSH (m)	-		-		2,4		2,4		2,5		2,5		2,6		2,8		2,8		3			
2000	M	70,6	14,6	70,7	29,4	70,4	31,6	70	33,9	69,5	36,8	68,5	39,7	67,6	42	66,3	44,2	65	46,6	62,7	48,6	59,5	50,8
	N	65,1	11,8	65,3	26,1	65	28	64,2	30,2	63,3	32,8	62	35,3	61	37,5	59,3	39,7	57,5	41,8	55	43,4	52	44,9
	NPSH (m)	-		-		2,9		2,9		3		3		3		3,1		3,3		3,5		3,6	
2200	M	84,9	18,8	85	37,3	84,8	39,7	84,5	42,7	84	46	83,5	49,3	82,7	52,5	81,4	55,4	80	58,4	78	61,1	75,3	63,3
	N	78	16,2	78	33,1	77,7	35,5	77,3	38,3	76,7	41,2	75,8	44,2	74,8	47,1	73,3	50	71,5	52,6	69,2	54,9	66	57
	NPSH (m)	-		-		3,4		3,5		3,6		3,7		3,7		3,8		3,9		4		4	

Possibili aggiornamenti senza preavviso - Revision possible without prior notice - Mises à jour éventuelles sans préavis - Techn. Änderungen vorbehalten - Posibles actualizaciones sin preaviso

PRESTAZIONI - PERFORMANCES - CHARACTERISTIQUES - LEISTUNGSBEREICH - PRESTACIONES

F(S)P150

Prestazioni
Performances
Caractéristiques
Leistungsbereich
Prestaciones

F(S)24P150K - F(S)34P150K

Q	m³/h	0		150		165		180		195		210		225		240		255		270		285		300			
	l/s	0		41,7		45,8		50		54,2		58,3		62,5		66,7		70,8		75		79,2		83,3			
	l/min	0		2500		2750		3000		3250		3500		3750		4000		4250		4500		4750		5000			
min ⁻¹	Girante Impeller Roue Laufrad Rodete	H	N	H	N	H	N	H	N	H	N	H	N	H	N	H	N	H	N	H	N	H	N	H	N		
		[m]	[kW]	[m]	[kW]	[m]	[kW]	[m]	[kW]	[m]	[kW]	[m]	[kW]	[m]	[kW]	[m]	[kW]	[m]	[kW]	[m]	[kW]	[m]	[kW]	[m]	[kW]	[m]	[kW]
1450	E	60,5	19,1	60,8	38,4	60,3	40,5	59,5	42,5	58,3	44,2	57	45,8	55	47,3	52,8	48,4	49,6	49,3	45	49,8						
	F	54	16,1	53,7	33,5	53,3	35,5	52,8	37,5	52,2	39,6	51,2	41,2	50	42,7	48,5	43,6	46,3	44,6	41,5	45						
	G	50	13,2	49,6	29,6	49	31,5	48,3	33,3	47,4	35	46,3	36,4	45	37,9	43,2	39	41	40,1	37	40,8						
	H	46	11,7	45,5	27,1	45	28,9	44,3	30,5	43,5	32	42,3	33,3	40,8	34,6	39	35,5	36,7	36,6	32,7	37,2						
	I	43	10,2	42,5	25	42	26,3	41	27,7	40	28,9	38,8	30	37,2	30,9	35,2	32	32,8	32,9	29,6	33,5						
	L	38,5	8,7	37,6	21,6	37	22,8	36	24,4	34,8	25	33,3	25,9	31,4	26,8	29,2	27,7	26,3	28,1	22,3	28,9						
	M	36	7,3	33	19,3	32,3	20,5	31,3	21,3	30	22,4	28,4	23,4	26,6	24,3	24,4	24,9	21,5	25,3	17,5	25,8						
	NPSH (m)	-		-		1,8		1,8		1,9		2		2,2		2,3		2,5		2,8							
1600	E	72,1	24,3	73,4	49,3	73,1	51,5	72,8	53,9	72,3	56,4	71,7	58,9	70,7	61,6	70	63,7	68	65	62	65,9						
	F	66	20,1	66,3	42,8	66	45	65,6	47,3	65	49,7	64	51,5	63	53,6	61,7	55,2	60	57	56,5	58						
	G	61	16,8	60,7	38,3	60,4	40,5	60	42,3	59,2	44,4	58,3	46,7	57,3	48,8	56	50,6	54,5	51,7	52	52,7						
	H	55	15,4	55,6	35	55,2	36,8	54,7	39	54	41	53	42,5	52	44,2	50,7	45,6	49	46,7	46	47,6						
	I	51	12,9	51,6	31,4	51,2	33,1	50,6	35	49,8	36,8	48,6	38,6	47,3	39,7	45,7	41,1	43,6	42,2	41	43,1						
	L	47	11	46,2	27,5	45,7	29,2	45	30,9	44	32,2	42,7	33,5	41,2	35	39,3	35,9	37	36,9	33,5	37,8						
	M	42,5	9,2	42	24,7	41	25,9	40	27,2	39	28,4	37,6	29,4	36	30,5	34	31,4	31,3	32,2	28	32,6						
	NPSH (m)	-		-		2		2,1		2,2		2,3		2,6		2,7		2,8		3							
1800	E	96,5	35,3	93	64,8	92,5	68,4	92	71,9	91,3	75,1	90	78	88,5	80,2	87	82,4	84,7	83,9	82	85,4	77	86,8				
	F	84	31	84	57,4	83,6	60,4	83,2	63,1	82,7	65,8	82	68,4	81	71,2	79,6	73,6	78	75,8	75,7	78	72	79,5				
	G	76,7	26,5	77,8	51,5	77,5	54,2	77	57,2	76,3	59,6	75,5	62,2	74,6	64,8	73,5	67,2	72	69,5	69,6	71,7	65	73,6				
	H	70	24,3	70,3	46,4	70	48,9	69,7	51,4	69,2	53,6	68,7	55,6	67,7	58	66,7	59,9	65,2	61,8	63	63,7	59	65,5				
	I	65	21,7	65,8	41,2	65,5	43,8	65	46,4	64,5	48,6	63,7	50,8	62,7	53	61,2	54,9	59,5	56,5	57	58	53	59,3				
	L	60	19,9	59,7	37,2	59,2	39,4	58,5	41,2	57,6	43,1	56,6	44,9	55,5	46,7	54	48,4	52,2	49,6	49,5	50,8	46,5	51,8				
	M	54	18,4	54	32,4	53,3	34,6	52,5	36,4	51,5	37,9	50,2	39,4	48,7	40,8	46,8	42,1	44,7	43,3	42	44,2	39	45,3				
	NPSH (m)	-		-		2,6		2,7		2,7		2,8		2,9		3		3,1		3,2		3,7					
2000	G	94,2	31,6			95	69,7	94,7	72,9	94,4	75,8	94	78,8	93,2	81,7	92,3	84,6	91,3	86,8	90	89,1	88,4	90,5	85,6	91,3		
	H	87,8	30,1			87,4	62,9	87	66,2	86,6	69	86	71,8	85,5	74,3	84,8	77,3	83,6	79,5	82,3	81	80,6	83,2	77,6	83,9		
	I	81	26,5			81	56,3	80,6	59,6	80	62,4	79	65,4	78	67,7	76,6	70,7	75,2	72,9	73,4	75,1	71,7	76,5	69	78		
	L	74	24,1			74,3	50,8	73,8	53,4	73	55,6	72	58	70,6	60,1	69	62,3	67,5	64	65,6	66,2	63,3	67,7	60	69,5		
	M	68	21,8			67	45,3	66,3	47,5	65,5	49,6	64,3	51,5	63	53,4	61,5	55,2	59,7	57	57,4	58,5	54,6	59,8	50,5	61,1		
	NPSH (m)	-		-		3,7		3,8		3,8		3,9		4		4		4,1		4,3		4,5					
2200	H	104,9	39,7			105	80,2	105	83,9	105	86,8	104	90,5	103	93,5	102	96,4	101	98,6	99,4	100,8	97,5	103	94,7	105,2		
	I	99	35,3			99	72,1	98,5	75,1	98	78,8	97,3	82,4	96,3	85,4	95,3	88,3	93,8	90,5	92,4	92,7	90,4	94,9	87,6	96,4		
	L	89,2	30,9			89,3	65,1	89	67,7	88,2	70,8	87,3	73,6	86,3	76,5	85	78,8	83,6	81	82	83,9	79,7	85,4	76	87,6		
	M	81,1	28,7			81	57	80,4	59,6	79,6	62,6	78,6	65,1	77,5	67,7	76,3	69,9	74,7	72,1	73	74,3	70,7	75,8	66,5	78		
	NPSH (m)	-		-		3,8		3,8		3,9		3,9		4		4,1		4,2		4,3		4,5					

PRESTAZIONI - PERFORMANCES - CARACTERISTIQUES - LEISTUNGSBEREICH - PRESTACIONES

F(S)P150

Prestazioni
 Performances
 Caractéristiques
 Leistungsbereich
 Prestaciones

F(S)24P150KA - F(S)34P150KA

Q	m³/h	0	150	165	180	195	210	225	240	255	270	300	330												
	l/s	0	41,7	45,8	50	54,2	58,3	62,5	66,7	70,8	75	83,3	91,7												
	l/min	0	2500	2750	3000	3250	3500	3750	4000	4250	4500	5000	5500												
min ⁻¹	Girante Impeller Roue Lauffrad Rodete		H [m]	N [kW]	H [m]	N [kW]	H [m]	N [kW]	H [m]	N [kW]	H [m]	N [kW]	H [m]	N [kW]	H [m]	N [kW]	H [m]	N [kW]	H [m]	N [kW]	H [m]	N [kW]			
	1450	M	36,5	8	36	20,1	35,5	21,3	34,8	22,5	34	23,6	33	24,7	32	25,8	30,8	26,6	29	27,6	26,8	28,5			
	N	33,5	6,9	33,4	18,3	32,9	19,4	32,3	20,5	31,4	21,3	30	22,3	28,5	23,4	26,6	24,3	24,2	25	21,2	25,8				
	NPSH (m)	-	-	-	1,4	-	1,5	-	1,7	-	1,8	-	1,9	-	2	-	2,2	-	2,3	-	-				
1800	M	57	16,2	57	33,9	56,7	35,5	56,2	37,4	55,7	39,2	55	41,2	54	42,8	53	44,7	52	46,7	50,7	48,3	46	51,2		
	N	52	12,1	51,8	30,2	51,4	32,2	50,8	33,9	50,2	35,5	49,6	37,2	48,7	38,7	47,6	40,2	46	41,7	44,6	43	39,7	45,6		
	NPSH (m)	-	-	-	2,1	-	2,2	-	2,3	-	2,4	-	2,5	-	2,6	-	2,7	-	2,9	-	3,3	-	-		
2000	M	70,5	21,8	70,3	43,4	70	46,2	69,6	48,6	69	51	68,5	53,6	67,8	55,9	67	58,1	66	60,5	65	62,6	62	66,2	55,5	69,2
	N	64,2	20,2	64,5	38,9	64	40,7	63,5	43,2	63,2	45,3	62,8	47,8	62	50,2	61	52,3	60	54,5	59	56,7	55	59,8	48,4	62,8
	O	58,1	17,6	58,6	34,4	58,1	36,2	57,5	38,3	57	40,3	56	42,4	55	44,3	54	46,2	52,5	47,8	50,5	49,5	45,3	52,3	36,3	54,3
	NPSH (m)	-	-	-	2,7	-	2,7	-	2,8	-	2,9	-	2,9	-	3	-	3,1	-	3,2	-	3,6	-	4	-	-
2200	M	83,4	26,1	85,5	55,2	85,3	58,4	85,1	61,5	84,8	64,5	84,2	67,4	83,4	70,5	82,4	73,2	81,4	75,8	80,3	78,8	77,6	83,9	72	87,6
	N	77,2	19,9	77,4	48,9	77	52,1	76,6	55,2	76,2	58	75,6	60,7	75	63,1	74,3	66	73,5	68,4	72,7	70,7	70,5	75,1	65	78
	O	70,2	17,6	70	43,4	69,6	46,4	69,2	49,3	68,8	51,7	68	54,1	67,2	56,5	66,2	58,7	65	60,9	63,7	62,9	60	66,2	53,5	69,6
	NPSH (m)	-	-	-	3,1	-	3,1	-	3,2	-	3,2	-	3,3	-	3,3	-	3,5	-	3,7	-	3,9	-	4,2	-	-

Possibili aggiornamenti senza preavviso - Revision possible without prior notice - Mises à jour éventuelles sans préavis - Techn. Änderungen vorbehalten - Posibles actualizaciones sin preaviso

Pompe flangiate SAE a motore termico
 Flanged pumps for SAE thermic engines
 Pompes bridées SAE sur moteurs thermiques
 SAE flansch kreiselpumpen
 Bombas con bridas SAE para motor térmico

FQN150-FSQN150

Catalogo generale
 General catalogue
 Catalogue général
 Hauptkatalog
 Catálogo general

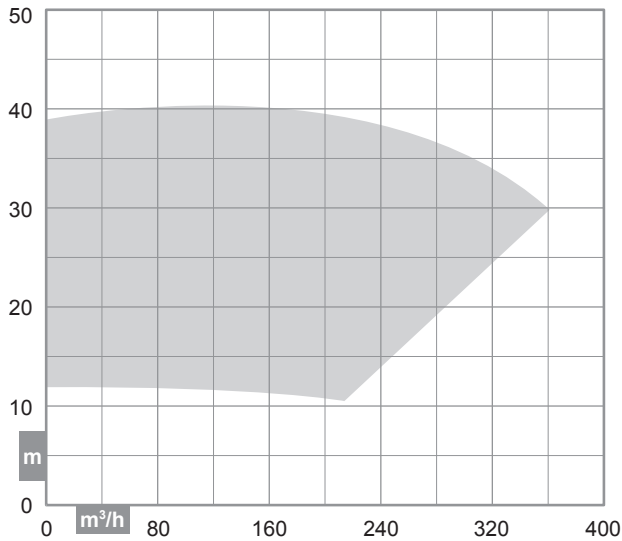
CARATTERISTICHE - CHARACTERISTICS - CARACTERISTIQUES - STECKBRIEF - CARACTERÍSTICAS



GREEN
 LINE

Campi di utilizzo della gamma

Performance range
 Champs d'utilisation
 Anwendungsbereiche
 Campos de utilización



Costruzione

Construction
 Construction
 Konstruktion
 Construcción

Pompa monostadio flangiata SAE con bocca di aspirazione assiale. Corpo di mandata a voluta con bocca diretta verso l'alto orientabile lateralmente di 90° nei due sensi. Supporto cuscinetti lubrificati ad olio per la versione FSQN150

Single-stage SAE flanged pump with axial inlet. Scroll outlet with upwards delivery flange laterally rotating 90° on both sides. Oil lubricated bearing support for FSQN150 version

Pompe monocellulaire bridée SAE et arbre avec orifice d'aspiration axial. Corps de refoulement avec orifice vers le haut orientable latéralement à 90° dans les deux sens. Support de paliers lubrifiés par huile pour la version FSQN150

Einstufige SAE Flansch Kreiselpumpen mit axiale Saugöffnung. Drucköffnung orientiert sich an der Spitze seitlich um 90° in 2 Richtungen gedreht. Ölgeschmierten Lagerbock für FSQN150 Baureihe

Bomba monocelular con brida SAE con boca de aspiración axial. Cuerpo de impulsión en espiral con boca orientada hacia arriba ajustable en los lados de 90° en dos direcciones. Soporte cojinetes lubricado con aceite para la versión FSQN150

Identificazione pompa

Pump identification
 Identification du pompe
 Bedeutung der Abkürzungen
 Identificación bomba

Pompa flangiata a motore termico Flanged pump for thermic engine Pompe bridée sur moteur thermique Flansch kreiselpumpen Bomba con brida para motor térmico	F			
Versione con supporto cuscinetti Version with bearing support Version avec support de palier Version mit Lagerbock Versión con soporte cojinetes		S		
Grandezza flangia SAE SAE flange size Grandeur bride SAE SAE Flansch Größe Tamaño brida SAE	4	2	3	4
Grandezza supporto Support size Grandeur du support Halterungsgröße Tamaño soporte		3		
Serie pompa Pump series Type de pompe Pumpentyp Tipo bomba		QN		
Ø nominale bocca di aspirazione Nominal Ø suction port Ø nominal d'aspiration Nenndurchmesser der Saugstutzen Ø nominal aspiración		150		
Grandezza girante Impeller size Grandeur de roue Laufradgröße Tamaño rodetes	F	E	F	G

F43QN150F

Pompa flangiata a motore termico - Flangia SAE 4 - Grandezza supporto 3 - Pompa serie QN - Ø nominale bocca di aspirazione Ø 150 - Girante grandezza F

Flanged pump for thermic engine - SAE flange size 4 - Support size 3 - Pump series QN - Nominal Ø suction port 150 - Impeller size F

Pompe bridée sur moteur thermique - Grandeur bride SAE 4 - Grandeur du support 3 - Type de pompe QN - Ø nominal d'aspiration 150 - Grandeur de roue F

Flansch kreiselpumpen - SAE Flansch Größe 4 - Halterungsgröße 3 - Pumpentyp QN - Nenndurchmesser der Saugstutzen 150 - Laufradgröße F

Bomba con brida para motor térmico - Tamaño brida SAE 4 - Tamaño soporte 3 - Tipo bomba QN - Ø nominal aspiración 150 - Tamaño rodetes F

Limiti di impiego

Use limits
 Limites d'utilisation
 Einsatzbedingungen
 Limites de utilización

Contenuto max. solidi - Max. solids contents
 Contenu maxi de solides - Max. Gehalt an Feststoffen
 Contenido máx. de sustancias sólidas **40 g/m³**

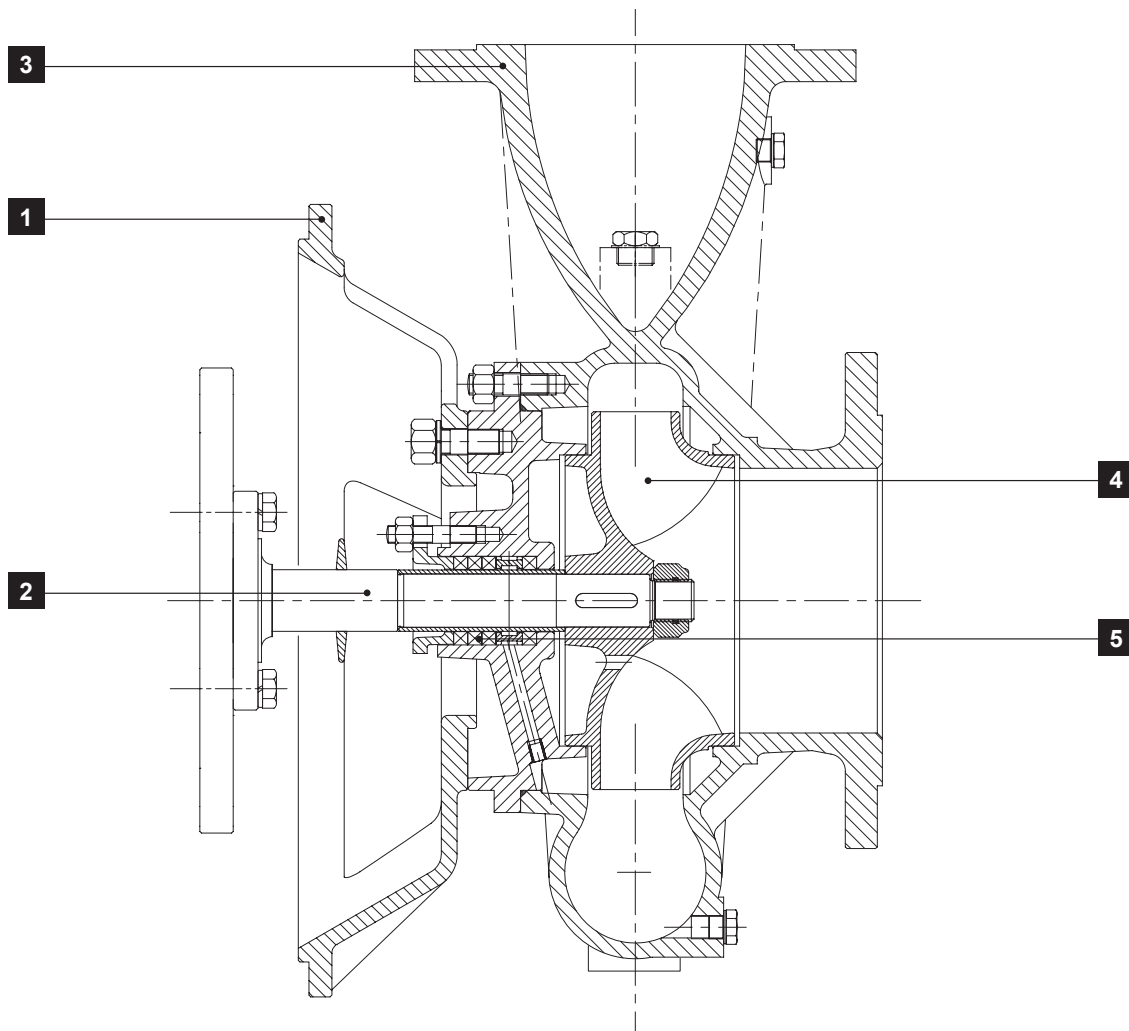
Temperatura max. acqua - Max. water temperature
 Température maxi de l'eau - Max. Pumpwassertemperatur
 Temperatura máx. agua bombeada **90°C**

Tempo max. di funzionamento a Q=0 - Max. running time with Q=0
 Temps maxi de fonctionnement avec Q=0 - Max. Betriebsdauer bei Q=0
 Tiempo máx. de funcionamiento con Q=0 **2 min**

Distinta materiali

List of parts and materials
Nomenclature et matériaux
Konstruktion und Werkstoffe
Detalle partes y materiales

FQN150



	Componente Component Désignation Komponente Componente	Materiale Material Matière Werkstoff Material
1	Flangia Flange Bride Flansch Brida	Ghisa sferoidale Spheroidal cast iron Fonte spheroidale Sphäroguss Fundición esferoidal
2	Albero Shaft Arbre Welle Eje	Acciaio Steel Acier Stahl Acero
3	Corpo pompa Pump body Corps de pompe Pumpengehäuse Cuerpo bomba	Ghisa Cast iron Fonte Grauguss Fundición de hierro

	Componente Component Désignation Komponente Componente	Materiale Material Matière Werkstoff Material
4	Girante Impeller Roue Laufrad Rodete	Ghisa Cast iron Fonte Grauguss Fundición de hierro
5	Tenuta a baderna Packed gland Presse-étoupe Stopfbuchse Sello por estopada	Fibre sintetiche Synthetic fibers Fibres synthétiques Synthetische Fasern Fibras sintéticas

A richiesta - On request - Sur demande - Auf Anfrage - A petición

2 **Acciaio inox** - Stainless steel - Acier inox - Edelstahl - Acero inoxidable

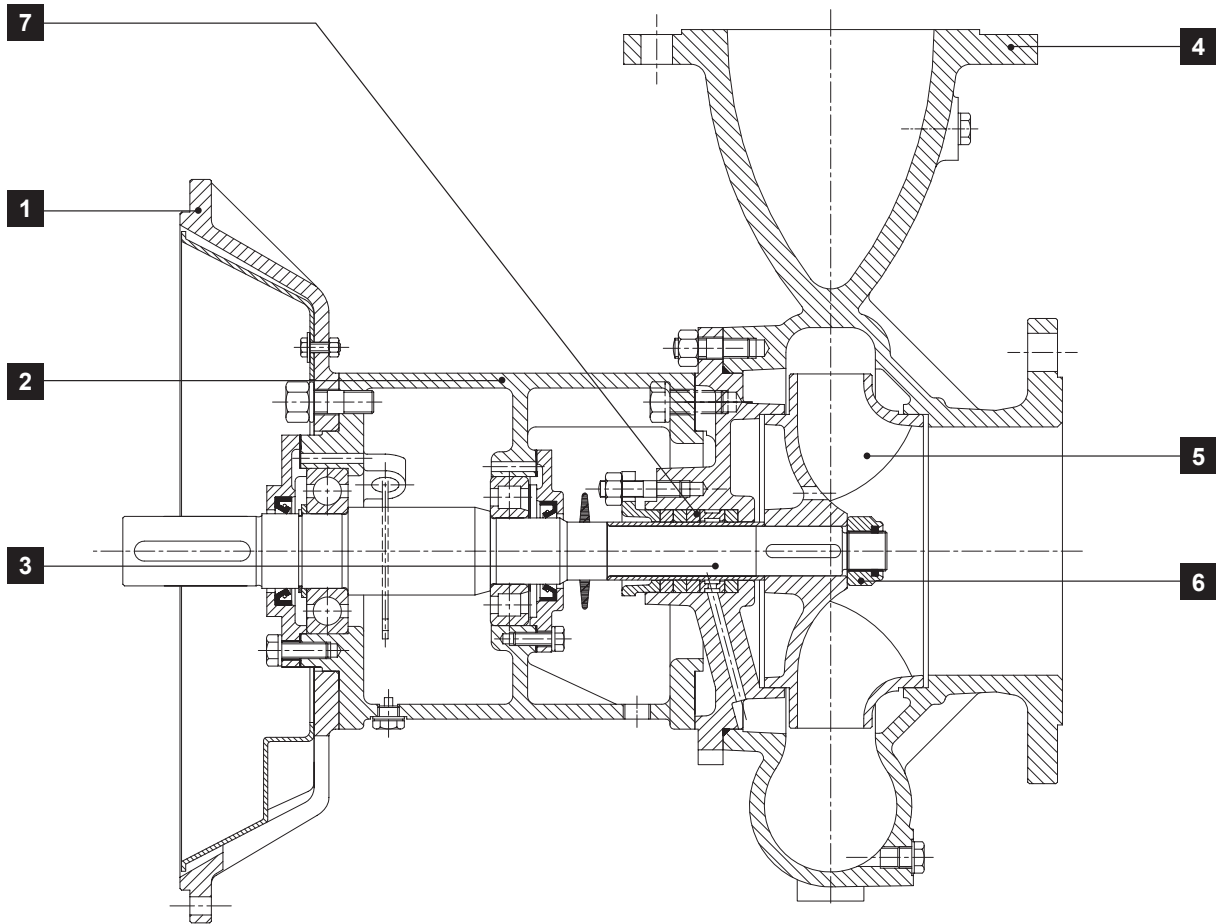
4 **Bronzo** - Bronze - Bronze - Bronze - Bronze

CARATTERISTICHE - CHARACTERISTICS - CARACTERISTIQUES - STECKBRIEF - CARACTERÍSTICAS

Distinta materiali

List of parts and materials
 Nomenclature et matériaux
 Konstruktion und Werkstoffe
 Detalle partes y materiales

FSQN150



	Componente Component Désignation Komponente Componente	Materiale Material Matière Werkstoff Material
1	Flangia Flange Bride Flansch Brida	Ghisa sferoidale Spheroidal cast iron Fonte spheroidale Sphäroguss Fundición esferoidal
2	Supporto cuscinetti Bearing support Support de palier Lagerbock Soporte cojinetes	Ghisa Cast iron Fonte Grauguss Fundición de hierro
3	Albero Shaft Arbre Welle Eje	Acciaio Steel Acier Stahl Acero
4	Corpo pompa Pump body Corps de pompe Pumpengehäuse Cuerpo bomba	Ghisa Cast iron Fonte Grauguss Fundición de hierro

	Componente Component Désignation Komponente Componente	Materiale Material Matière Werkstoff Material
5	Girante Impeller Roue Lauftrad Rodete	Ghisa Cast iron Fonte Grauguss Fundición de hierro
6	Dado bloccaggio girante Impeller locking nut Ecrou de blocage roue Festellmutter für Lauftrad Tuerca blocaje rodete	Acciaio Steel Acier Stahl Acero
7	Tenuta a baderna Packed gland Presse-étoupe Stopfbuchse Sello por estopada	Fibre sintetiche Synthetic fibers Fibres synthétiques Synthetische Fasern Fibras sintéticas

A richiesta - On request - Sur demande - Auf Anfrage - A petición

3	Acciaio inox - Stainless steel - Acier inox - Edelstahl - Acero inoxidable
5	Bronzo - Bronze - Bronze - Bronze - Bronze

PRESTAZIONI - PERFORMANCES - CHARACTERISTIQUES - LEISTUNGSBEREICH - PRESTACIONES

F(S)QN150

Prestazioni
Performances
Caractéristiques
Leistungsbereich
Prestaciones

F(S)23QN150 - F(S)33QN150 - F(S)43QN150

Q	m³/h	0	120	135	150	165	180	210	240	270	300	330	360										
	l/s	0	33,3	37,5	41,7	45,8	50	58,3	66,7	75	83,3	91,7	100										
	l/min	0	2000	2250	2500	2750	3000	3500	4000	4500	5000	5500	6000										
min ⁻¹	Girante Impeller Roue Lauffrad Rodete	H	N	H	N	H	N	H	N	H	N	H	N	H	N								
		[m]	[kW]	[m]	[kW]	[m]	[kW]	[m]	[kW]	[m]	[kW]	[m]	[kW]	[m]	[kW]								
1450	E	14,3	4	14,5	6,3	14,3	6,7	14	7	13,7	7,2	13,2	7,5	12,2	7,9	11	8,3						
	F	13	3,4	13,1	5,8	12,9	6,1	12,7	6,3	12,3	6,6	11,9	6,8	10,8	7,1	9,5	7,3						
	G	12	2,8	11,7	5,1	11,3	5,3	10,9	5,5	10,5	5,7	9,9	5,8	8,6	6								
	NPSH (m)	-	-			2,1	2,2	2,4	2,6	3,1	4												
1600	E	16,8	4,4			17,3	8,5	17,2	8,8	16,9	9,3	16,6	9,6	15,7	10,3	14,5	10,9	12,9	11,5				
	F	15,2	4,2			15,6	8	15,4	8,3	15,1	8,7	14,7	9	13,8	9,5	12,5	9,9	10,8	10,2				
	G	13,9	1,9			13,9	6,5	13,6	6,8	13,2	7,3	12,8	7,7	11,6	8,3	10	8,8						
	NPSH (m)	-				-		2,8	2,9	3	3,4	4,1	4,5										
1800	E	20,9	6,5			21,6	11,8	21,5	12,2	21,3	12,8	21,1	13,2	20,4	14,1	19,3	14,7	17,8	15,3	16	15,6	13,6	15,8
	F	18,5	6,1			19,4	10,4	19,3	10,8	19,1	11,3	18,8	11,6	17,9	12,3	16,7	12,9	14,9	13,4	12,9	13,8		
	G	16,9	5,6			17,8	9,5	17,6	9,8	17,2	10,2	16,8	10,5	15,7	11	14,2	11,6	12,1	12				
	NPSH (m)	-				-		3	3,1	3,3	3,7	4,2	4,5	5,5	6,2								
2000	E	25,2	9,6					26	16,4	25,7	17	25,2	18,2	24,2	19,1	22,7	19,9	20,8	20,5	18,4	20,8		
	F	23,5	8,8					24	14,7	23,8	15,3	23	16,2	21,8	17,1	20,2	17,8	18	18,4	15,6	18,9		
	G	20,2	8					20,4	13,2	20,2	13,8	19,3	14,4	18	14,9	16,3	15,5	14,2	15,6				
	NPSH (m)	-						-		3,6	4	4,4	4,9	5,7	6,3								
2200	E	30,9	11,4					31,6	22,1	30,8	23,3	29,7	24,4	28	25,3	26,3	26,3	23,8	27	21	27,7		
	F	27,6	10,2					28,5	19,6	27,8	20,8	26,8	21,8	25	22,7	23,2	23,6	20,6	24,3				
	G	24,6	9,6					25,2	17,2	24,4	18,2	23,2	19	21,5	19,7	19,4	20,2	17	20,6				
	NPSH (m)	-						-		4	4,5	5,1	5,8	6,5	7								
2500	E	38,5	18,5							39,4	32,2	38,5	33,9	37,2	35	35,3	36,2	33	37,1	30	38,3		
	F	35,3	16,7							35,8	28,9	34,8	30,3	33,3	31,5	31,3	32,7	28,7	33,6	25	34,2		
	G	31,2	15,4							31,4	26,1	30,4	27	28,8	28	26,8	28,6	24,5	29,2				
	NPSH (m)	-								4,2	4,8	5,3	6	6,6	7,5								

Possibili aggiornamenti senza preavviso - Revision possible without prior notice - Mises à jour éventuelles sans préavis - Techn. Änderungen vorbehalten - Posibles actualizaciones sin preaviso

Pompe flangiate SAE a motore termico
 Flanged pumps for SAE thermic engines
 Pompes bridées SAE sur moteurs thermiques
 SAE flansch kreiselpumpen
 Bombas con bridas SAE para motor térmico

FSN200-FSSN200-FSS250

Catalogo generale
 General catalogue
 Catalogue général
 Hauptkatalog
 Catálogo general

CARATTERISTICHE - CHARACTERISTICS - CARACTERISTIQUES - STECKBRIEF - CARACTERÍSTICAS



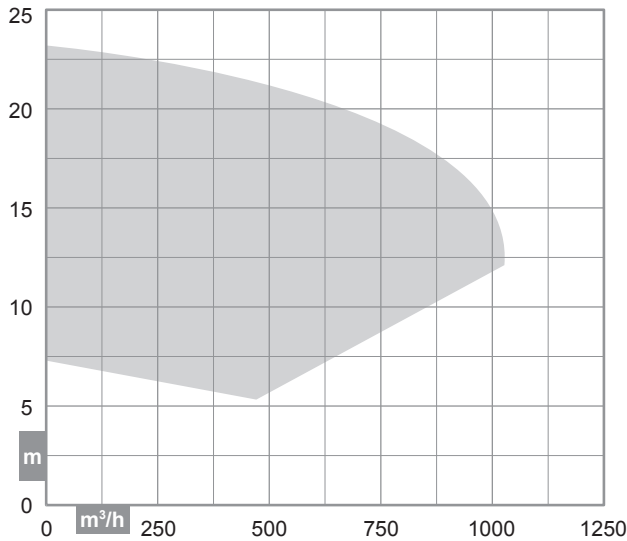
GREEN
 LINE

Identificazione pompa

Pump identification
 Identification du pompe
 Bedeutung der Abkürzungen
 Identificación bomba

Campi di utilizzo della gamma

Performance range
 Champs d'utilisation
 Anwendungsbereiche
 Campos de utilización



Costruzione

Construction
 Construction
 Konstruktion
 Construcción

Pompa monostadio flangiata SAE con bocca di aspirazione assiale. Corpo di mandata a voluta con bocca orizzontale. Supporto cuscinetti lubrificati ad olio per la versione FSSN200

Single-stage SAE flanged pump with axial inlet. Scroll horizontal outlet. Oil lubricated bearing support for FSSN200 version

Pompe monocellulaire bridée SAE et arbre avec orifice d'aspiration axial. Corps de refoulement en volute avec orifice horizontal. Support de paliers lubrifiés par huile pour la version FSSN200

Einstufige SAE Flansch Kreiselpumpen mit axiale Saugöffnung. Laufradgehäuse mit einem Laufrädern hintereinander und horizontale Drucköffnung. Ölgeschmierten Lagerbock für FSSN200 Baureihe

Bomba monocelular con brida SAE con boca de aspiración axial. Cuerpo de impulsión en espiral con boca horizontal. Soporte cojinetes lubricado con aceite para la versión FSSN200

Pompa flangiata a motore termico
 Flanged pump for thermic engine
 Pompe bridée sur moteur thermique
 Flansch kreiselpumpen
 Bomba con brida para motor térmico

F

Versione con supporto cuscinetti
 Version with bearing support
 Version avec support de palier
 Version mit Lagerbock
 Versión con soporte cojinetes

S

Grandezza flangia SAE
 SAE flange size
 Grandeur bride SAE
 SAE Flansch Größe
 Tamaño brida SAE

4

2

3

4

Grandezza supporto
 Support size
 Grandeur du support
 Halterungsgröße
 Tamaño soporte

3

Serie pompa
 Pump series
 Type de pompe
 Pumpentyp
 Tipo bomba

SN

SN

S

Ø nominale bocca di aspirazione
 Nominal Ø suction port
 Ø nominal d'aspiration
 Nenndurchmesser der Saugstutzen
 Ø nominal aspiración

200

200

250

Grandezza girante
 Impeller size
 Grandeur de roue
 Laufradgröße
 Tamaño rodetes

F

E

F

G

F43SN200F

Pompa flangiata a motore termico - Flangia SAE 4 - Grandezza supporto 3 - Pompa serie SN - Ø nominale bocca di aspirazione Ø 200 - Girante grandezza F

Flanged pump for thermic engine - SAE flange size 4 - Support size 3 - Pump series SN - Nominal Ø suction port 200 - Impeller size F

Pompe bridée sur moteur thermique - Grandeur bride SAE 4 - Grandeur du support 3 - Type de pompe SN - Ø nominal d'aspiration 200 - Grandeur de roue F

Flansch kreiselpumpen - SAE Flansch Größe 4 - Halterungsgröße 3 - Pumpentyp SN - Nenndurchmesser der Saugstutzen 200 - Laufradgröße F

Bomba con brida para motor térmico - Tamaño brida SAE 4 - Tamaño soporte 3 - Tipo bomba SN - Ø nominal aspiración 200 - Tamaño rodetes F

Limiti di impiego

Use limits
 Limites d'utilisation
 Einsatzbedingungen
 Limites de utilización

Contenuto max. solidi - Max. solids contents
 Contenu maxi de solides - Max. Gehalt an Feststoffen
 Contenido máx. de sustancias sólidas

40 g/m³

Temperatura max. acqua - Max. water temperature
 Température maxi de l'eau - Max. Pumpwassertemperatur
 Temperatura máx. agua bombeada

90°C

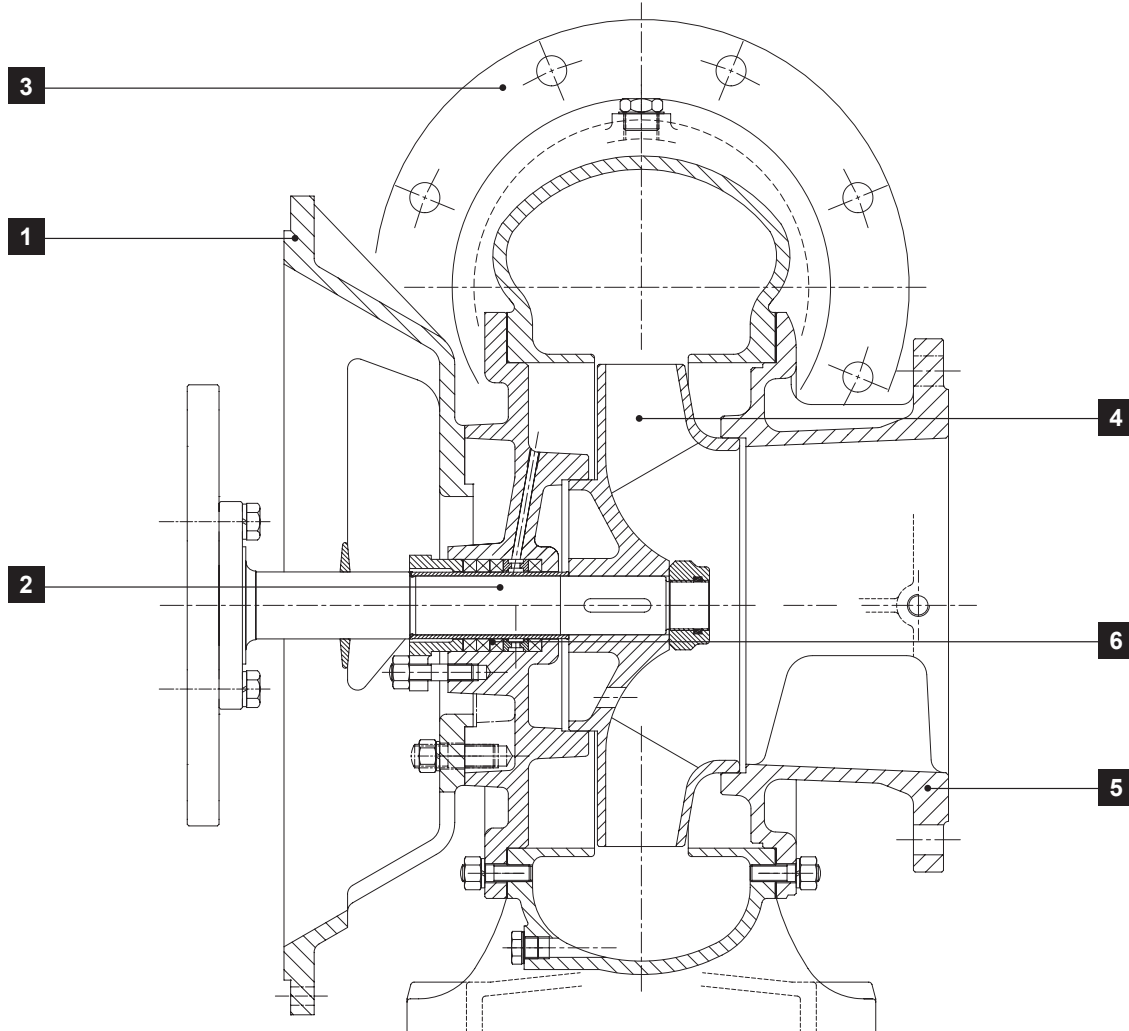
Tempo max. di funzionamento a Q=0 - Max. running time with Q=0
 Temps maxi de fonctionnement avec Q=0 - Max. Betriebsdauer bei Q=0
 Tiempo máx. de funcionamiento con Q=0

2 min

Distinta materiali

List of parts and materials
Nomenclature et matériaux
Konstruktion und Werkstoffe
Detalle partes y materiales

FSN200



	Componente Component Désignation Komponente Componente	Materiale Material Matière Werkstoff Material		Componente Component Désignation Komponente Componente	Materiale Material Matière Werkstoff Material
1	Flangia Flange Bride Flansch Brida	Ghisa sferoidale Spheroidal cast iron Fonte sferoidale Sphäroguss Fundición esferoidal	4	Girante Impeller Roue Laufrad Rodete	Ghisa Cast iron Fonte Grauguss Fundición de hierro
2	Albero Shaft Arbre Welle Eje	Acciaio Steel Acier Stahl Acero	5	Corpo aspirazione Suction bowl Corps d'aspiration Saugstutzen Cuerpo de aspiración	Ghisa Cast iron Fonte Grauguss Fundición de hierro
3	Corpo pompa Pump body Corps de pompe Pumpengehäuse Cuerpo bomba	Ghisa Cast iron Fonte Grauguss Fundición de hierro	6	Tenuta a baderna Packed gland Presse-étoupe Stopfbuchse Sello por estopada	Fibre sintetiche Synthetic fibers Fibres synthétiques Synthetische Fasern Fibras sintéticas

A richiesta - On request - Sur demande - Auf Anfrage - A petición

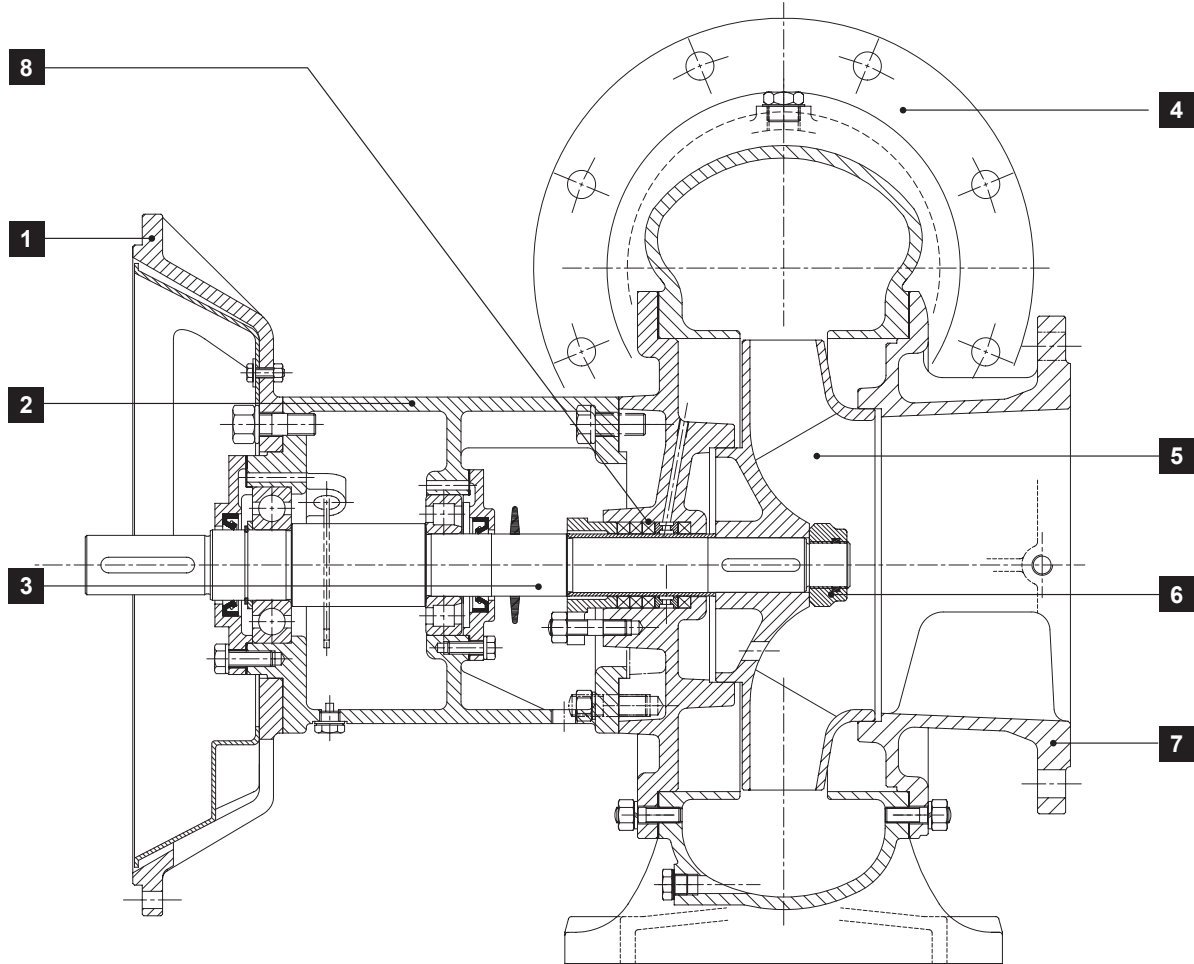
- 2 **Acciaio inox** - Stainless steel - Acier inox - Edelstahl - Acero inoxidable
4 **Bronzo** - Bronze - Bronze - Bronze - Bronce

CARATTERISTICHE - CHARACTERISTICS - CARACTERISTIQUES - STECKBRIEF - CARACTERÍSTICAS

Distinta materiali

List of parts and materials
 Nomenclature et matériaux
 Konstruktion und Werkstoffe
 Detalle partes y materiales

FSSN200-FSS250



	Componente Component Désignation Komponente Componente	Materiale Material Matière Werkstoff Material		Componente Component Désignation Komponente Componente	Materiale Material Matière Werkstoff Material
1	Flangia Flange Bride Flansch Brida	Ghisa sferoidale Spheroidal cast iron Fonte spheroidale Sphäroguss Fundición esferoidal	5	Girante Impeller Roue Laufrad Rodete	Ghisa Cast iron Fonte Grauguss Fundición de hierro
2	Supporto cuscinetti Bearing support Support de palier Lagerbock Soporte cojinetes	Ghisa Cast iron Fonte Grauguss Fundición de hierro	6	Dado bloccaggio girante Impeller locking nut Ecrou de blocage roue Festellmutter für Laufrad Tuerca bloqueo rodete	Acciaio Steel Acier Stahl Acero
3	Albero Shaft Arbre Welle Eje	Acciaio Steel Acier Stahl Acero	7	Corpo aspirazione Suction bowl Corps d'aspiration Saugstutzen Cuerpo de aspiración	Ghisa Cast iron Fonte Grauguss Fundición de hierro
4	Corpo pompa Pump body Corps de pompe Pumpengehäuse Cuerpo bomba	Ghisa Cast iron Fonte Grauguss Fundición de hierro	8	Tenuta a baderna Packed gland Presse-étoupe Stopfbuchse Sello por estopada	Fibre sintetiche Synthetic fibers Fibres synthétiques Synthetische Fasern Fibras sintéticas

A richiesta - On request - Sur demande - Auf Anfrage - A petición

3 Acciaio inox - Stainless steel - Acier inox - Edelstahl - Acero inoxidable

5 Bronzo - Bronze - Bronze - Bronze - Bronze

PRESTAZIONI - PERFORMANCES - CARACTERISTIQUES - LEISTUNGSBEREICH - PRESTACIONES

FS(S)N200-FSS250

Prestazioni
Performances
Caractéristiques
Leistungsbereich
Prestaciones

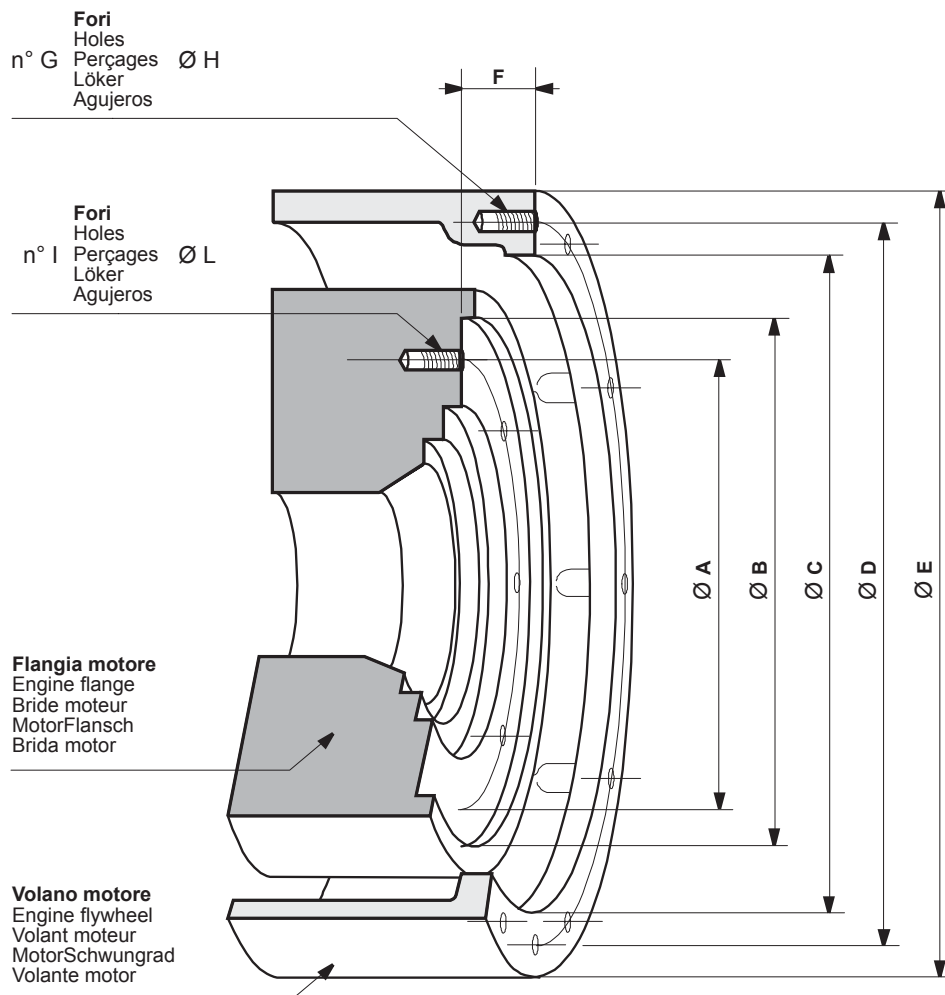
F(S)23SN200 - F(S)33SN200 - F(S)43SN200																							
Q	m³/h	0	240	300	360	420	480	540	600	660	720	840	900										
	l/s	0	66,7	83,3	100	116,7	133,3	150	166,7	183,3	200	233,3	250										
	l/min	0	4000	5000	6000	7000	8000	9000	10000	11000	12000	14000	15000										
min ⁻¹	Girante Impeller Roue Lauftrad Rodete	H	N	H	N	H	N	H	N	H	N	H	N	H	N	H	N	H	N	H	N		
		[m]	[kW]	[m]	[kW]	[m]	[kW]	[m]	[kW]	[m]	[kW]	[m]	[kW]	[m]	[kW]	[m]	[kW]	[m]	[kW]	[m]	[kW]	[m]	[kW]
1450	E	14,3	4	14,5	6,3	14,3	6,7	14	7	13,7	7,2	13,2	7,5	12,2	7,9	11	8,3						
	F	13	3,4	13,1	5,8	12,9	6,1	12,7	6,3	12,3	6,6	11,9	6,8	10,8	7,1	9,5	7,3						
	G	12	2,8	11,7	5,1	11,3	5,3	10,9	5,5	10,5	5,7	9,9	5,8	8,6	6								
	NPSH (m)	-	-	2,1	2,2	2,4	2,6	3,1	4														
1600	E	16,8	4,4			17,3	8,5	17,2	8,8	16,9	9,3	16,6	9,6	15,7	10,3	14,5	10,9	12,9	11,5				
	F	15,2	4,2			15,6	8	15,4	8,3	15,1	8,7	14,7	9	13,8	9,5	12,5	9,9	10,8	10,2				
	G	13,9	1,9			13,9	6,5	13,6	6,8	13,2	7,3	12,8	7,7	11,6	8,3	10	8,8						
	NPSH (m)	-	-	-	2,8	2,9	3	3,4	4,1	4,5													
1800	E	20,9	6,5			21,6	11,8	21,5	12,2	21,3	12,8	21,1	13,2	20,4	14,1	19,3	14,7	17,8	15,3	16	15,6	13,6	15,8
	F	18,5	6,1			19,4	10,4	19,3	10,8	19,1	11,3	18,8	11,6	17,9	12,3	16,7	12,9	14,9	13,4	12,9	13,8		
	G	16,9	5,6			17,8	9,5	17,6	9,8	17,2	10,2	16,8	10,5	15,7	11	14,2	11,6	12,1	12				
	NPSH (m)	-	-	-	3	3,1	3,3	3,7	4,2	4,5	5,5	6,2											

FS33S250 - FS43S250																							
Q	m³/h	0	300	360	420	480	540	600	660	720	840	900	1020										
	l/s	0	83,3	100	116,7	133,3	150	166,7	183,3	200	233,3	250	283,3										
	l/min	0	5000	6000	7000	8000	9000	10000	11000	12000	14000	15000	17000										
min ⁻¹	Girante Impeller Roue Lauftrad Rodete	H	N	H	N	H	N	H	N	H	N	H	N	H	N	H	N	H	N	H	N		
		[m]	[kW]	[m]	[kW]	[m]	[kW]	[m]	[kW]	[m]	[kW]	[m]	[kW]	[m]	[kW]	[m]	[kW]	[m]	[kW]	[m]	[kW]	[m]	[kW]
1000	E	7,4	8,8	7,1	8,7	6,5	8,8	6,3	8,8	5,5	8,8	4,7	8,8										
	NPSH (m)	-	3,1	3,2	3,3	3,5	3,7																
1200	E	10,8	14,9	10,2	13,7	9,9	14,7	9,4	15,3	8,6	15,3	7,7	15,3	6,5	14,9								
	NPSH (m)	-	3,5	3,6	3,6	3,7	3,8	3,9	4														
1450	E	15,8	26,5	15	24,1	15	24,6	14,9	25,2	14,6	26,1	14,2	26,5	13,5	27,1	12,5	27,2	11,4	27,2	8,4	25,8		
	NPSH (m)	-	-	4	4	4	4,1	4,1	4,2	4,3	5												
1600	E	19,2	35,8			18,3	33	18,2	33,5	18,1	34,2	17,7	35,2	17,3	35,7	16,5	36,6	15,5	36,8	12,9	36,2	11,2	35,3
	NPSH (m)	-	-	-	4,2	4,2	4,3	4,4	4,4	4,5	4,6	5,4	6										
1750	E	23	46,5			21,8	42,8	21,8	43,4	21,4	44,5	21,1	45,8	20,5	47,1	19,7	47,7	17,4	48,4	15,9	47,8	12,3	45,6
	NPSH (m)	-	-	-	4,7	4,7	4,7	4,7	4,8	4,8	5	5,6	6,3	8,8									

INFORMAZIONI TECNICHE - TECHNICAL INFORMATION - INFORMATIONS TECHNIQUES - TECHNISCHE INFORMATIONEN - DATOS TÉCNICOS

Dimensioni flangiatura SAE

SAE flange overall dimensions
 Dimensions de la bride SAE
 SAE Flanschgröße
 Tamaño de la brida SAE



Flangia Flange Bride Flansch Brida	Volano Flywheel Volant Schwungrad Volante	Dimensioni volano Flywheel dimensions Dimensions volant Schwungradgröße Tamaño volante			Ø C	Ø D	Ø E	N° Fori Holes n° N° Perçages Löker N° N° agujeros		Ø Fori Holes Ø Ø Perçages Löker Ø Ø agujeros	
		A	B	F				G	I	H	L
SAE2	8"	244,475	263,525	61,612	447,675	466,725	489	12	6	M10	M10
	10"	295,275	314,325	53,975	447,675	466,725	489	12	8	M10	M10
	11 1/2"	333,375	352,425	39,687	447,675	466,725	489	12	8	M10	M10
SAE3	8"	244,475	263,525	61,612	409,575	428,625	451	12	6	M10	M10
	10"	295,275	314,325	53,975	409,575	428,625	451	12	8	M10	M10
	11 1/2"	333,375	352,425	39,687	409,575	428,625	451	12	8	M10	M10
SAE4	6 1/2"	200,25	215,9	30,163	361,95	381	403	12	6	M10	M8
	7 1/2"	222,25	241,3	30,163	361,95	381	403	12	8	M10	M8
	8"	244,475	263,525	61,919	361,95	381	403	12	6	M10	M10
	10"	295,275	314,325	53,975	361,95	381	403	12	8	M10	M10
SAE5	6 1/2"	200,25	215,9	30,163	314,325	333,375	355,6	8	6	M10	M8
	7 1/2"	222,25	241,3	30,163	314,325	333,375	355,6	8	8	M10	M8
	8"	244,475	263,525	61,919	314,325	333,375	355,6	8	6	M10	M10

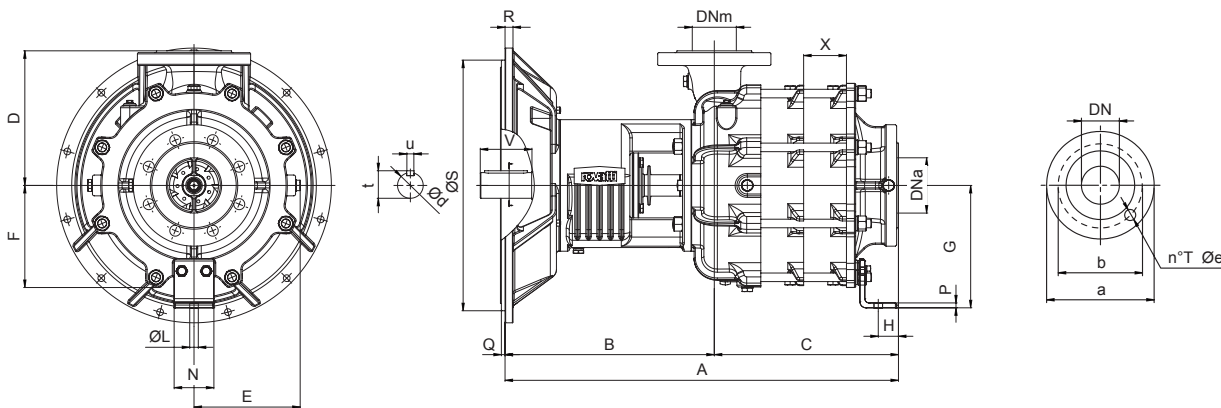
Possibili aggiornamenti senza preavviso - Revision possible without prior notice - Mises à jour éventuelles sans préavis - Techn. Änderungen vorbehalten - Posibles actualizaciones sin preaviso

INFORMAZIONI TECNICHE - TECHNICAL INFORMATION - INFORMATIONS TECHNIQUES - TECHNISCHE INFORMATIONEN - DATOS TÉCNICOS

FK65 EUROPA

Dimensioni di ingombro in mm e peso in kg

Overall dimensions in mm and weight in kg
Dimensions en mm et masse en kg
Abmessungen in mm, Gewicht in kg
Medidas en mm, peso en kg



Pompa Pump Pompe Pumpe Bomba	Flangia aspirante Suction flange Bride d'aspiration Saugflansch Brida de succión					Flangia premente Delivery flange Bride de refoulement Druckflansch Brida de impulsión																			Albero Shaft Arbre Welle Eje				Peso Weight Masse Gewicht Peso	
	PN 10 ÷ 16					PN 16 ÷ 25					A	B	C	D	E	F	G	H	L	N	P	Q	R	S	X	d	t	u	V	
	DN	a	b	T	e	DN	a	b	T	e																				
F42K65-22/6	65	185	145	4	19	50	165	125	4	19	809	379	430	190	150	155	160	35	14	60	6	6	14	361,95	60	32	35	10	80	120
F42K65-22/7	65	185	145	4	19	50	165	125	4	19	869	379	490	190	150	155	160	35	14	60	6	6	14	361,95	60	32	35	10	80	130
F52K65-22/3	65	185	145	4	19	50	165	125	4	19	629	379	250	190	150	155	160	35	14	60	6	5	12	314,325	60	32	35	10	80	87
F52K65-22/4	65	185	145	4	19	50	165	125	4	19	689	379	310	190	150	155	160	35	14	60	6	5	12	314,325	60	32	35	10	80	97
F52K65-22/5	65	185	145	4	19	50	165	125	4	19	749	379	370	190	150	155	160	35	14	60	6	5	12	314,325	60	32	35	10	80	107
F52K65-22/6	65	185	145	4	19	50	165	125	4	19	809	379	430	190	150	155	160	35	14	60	6	5	12	314,325	60	32	35	10	80	117
F52K65-22/7	65	185	145	4	19	50	165	125	4	19	869	379	490	190	150	155	160	35	14	60	6	5	12	314,325	60	32	35	10	80	127
F42K65-32/4	65	185	145	4	19	50	165	125	4	19	689	379	310	190	150	155	160	35	14	60	6	6	14	361,95	60	32	35	10	80	100
F42K65-32/5	65	185	145	4	19	50	165	125	4	19	749	379	370	190	150	155	160	35	14	60	6	6	14	361,95	60	32	35	10	80	110
F42K65-32/6	65	185	145	4	19	50	165	125	4	19	809	379	430	190	150	155	160	35	14	60	6	6	14	361,95	60	32	35	10	80	120
F42K65-32/7	65	185	145	4	19	50	165	125	4	19	869	379	490	190	150	155	160	35	14	60	6	6	14	361,95	60	32	35	10	80	130
F52K65-32/3	65	185	145	4	19	50	165	125	4	19	629	379	250	190	150	155	160	35	14	60	6	5	12	314,325	60	32	35	10	80	87
F52K65-32/4	65	185	145	4	19	50	165	125	4	19	689	379	310	190	150	155	160	35	14	60	6	5	12	314,325	60	32	35	10	80	97
F52K65-32/5	65	185	145	4	19	50	165	125	4	19	749	379	370	190	150	155	160	35	14	60	6	5	12	314,325	60	32	35	10	80	107
F52K65-32/6	65	185	145	4	19	50	165	125	4	19	809	379	430	190	150	155	160	35	14	60	6	5	12	314,325	60	32	35	10	80	117
F52K65-32/7	65	185	145	4	19	50	165	125	4	19	869	379	490	190	150	155	160	35	14	60	6	5	12	314,325	60	32	35	10	80	127
F32K65-42/5	65	185	145	4	19	50	165	125	4	19	730	360	370	190	150	155	160	35	14	60	6	6	13	409,575	60	32	35	10	80	114,5
F32K65-42/6	65	185	145	4	19	50	165	125	4	19	790	360	430	190	150	155	160	35	14	60	6	6	13	409,575	60	32	35	10	80	124,5
F32K65-42/7	65	185	145	4	19	50	165	125	4	19	850	360	490	190	150	155	160	35	14	60	6	6	13	409,575	60	32	35	10	80	134,5
F42K65-42/3	65	185	145	4	19	50	165	125	4	19	629	379	250	190	150	155	160	35	14	60	6	6	14	361,95	60	32	35	10	80	90
F42K65-42/4	65	185	145	4	19	50	165	125	4	19	689	379	310	190	150	155	160	35	14	60	6	6	14	361,95	60	32	35	10	80	100
F42K65-42/5	65	185	145	4	19	50	165	125	4	19	749	379	370	190	150	155	160	35	14	60	6	6	14	361,95	60	32	35	10	80	110
F42K65-42/6	65	185	145	4	19	50	165	125	4	19	809	379	430	190	150	155	160	35	14	60	6	6	14	361,95	60	32	35	10	80	120
F42K65-42/7	65	185	145	4	19	50	165	125	4	19	869	379	490	190	150	155	160	35	14	60	6	6	14	361,95	60	32	35	10	80	130
F52K65-42/3	65	185	145	4	19	50	165	125	4	19	629	379	250	190	150	155	160	35	14	60	6	5	12	314,325	60	32	35	10	80	87
F52K65-42/4	65	185	145	4	19	50	165	125	4	19	689	379	310	190	150	155	160	35	14	60	6	5	12	314,325	60	32	35	10	80	97
F52K65-42/5	65	185	145	4	19	50	165	125	4	19	749	379	370	190	150	155	160	35	14	60	6	5	12	314,325	60	32	35	10	80	107
F52K65-42/6	65	185	145	4	19	50	165	125	4	19	809	379	430	190	150	155	160	35	14	60	6	5	12	314,325	60	32	35	10	80	117
F52K65-42/7	65	185	145	4	19	50	165	125	4	19	869	379	490	190	150	155	160	35	14	60	6	5	12	314,325	60	32	35	10	80	127

Pompe flangiate SAE a motore termico
 Flanged pumps for SAE thermic engines
 Pompes bridées SAE sur moteurs thermiques
 SAE flansch kreiselpumpen
 Bombas con bridas SAE para motor térmico

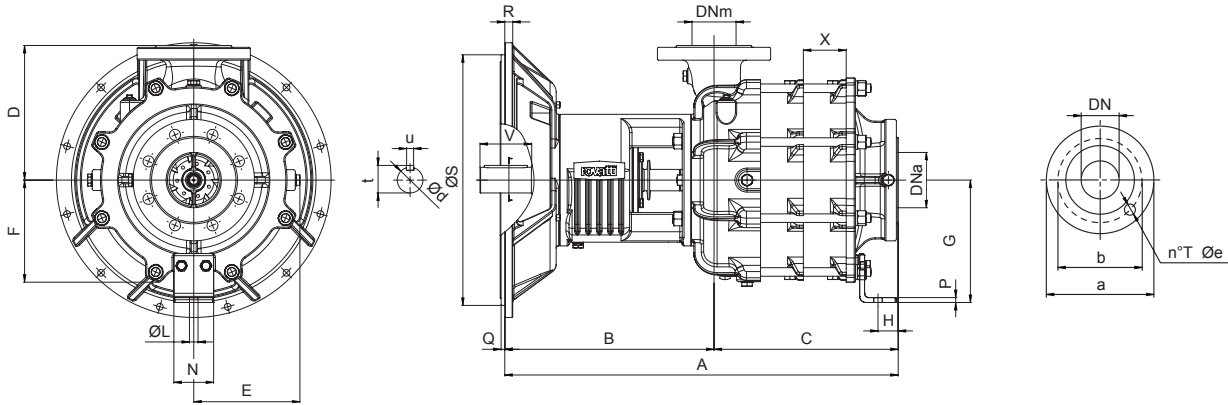
Catalogo generale
 General catalogue
 Catalogue général
 Hauptkatalog
 Catálogo general

INFORMAZIONI TECNICHE - TECHNICAL INFORMATION - INFORMATIONS TECHNIQUES - TECHNISCHE INFORMATIONEN - DATOS TÉCNICOS

FK80 EUROPA

Dimensioni di ingombro in mm e peso in kg

Overall dimensions in mm and weight in kg
 Dimensions en mm et masse en kg
 Abmessungen in mm, Gewicht in kg
 Medidas en mm, peso en kg



Pompa Pump Pompe Pumpe Bomba	Flangia aspirante Suction flange Bride d'aspiration SaugFlansch Brida de succión					Flangia premente Delivery flange Bride de refoulement DruckFlansch Brida de impulsión																					Albero Shaft Arbre Welle Eje					Peso Weight Masse Gewicht Peso
	PN 16					PN 25					A	B	C	D	E	F	G	H	L	N	P	Q	R	S	X	d	t	u	V			
	DN	a	b	T	e	DN	a	b	T	e																						
F23K80-45/2	80	200	160	8	19	65	185	145	8	19	587	356	231	220	174	174	200	33	14	65	8	4	14	447,675	70	42	45	12	84	99		
F23K80-45/3	80	200	160	8	19	65	185	145	8	19	657	356	301	220	174	174	200	33	14	65	8	4	14	447,675	70	42	45	12	84	116		
F23K80-45/4	80	200	160	8	19	65	185	145	8	19	727	356	371	220	174	174	200	33	14	65	8	4	14	447,675	70	42	45	12	84	133		
F23K80-45/5	80	200	160	8	19	65	185	145	8	19	797	356	441	220	174	174	200	33	14	65	8	4	14	447,675	70	42	45	12	84	150		
F33K80-45/2	80	200	160	8	19	65	185	145	8	19	573	342	231	220	174	174	200	33	14	65	8	6	13	409,575	70	42	45	12	84	99,5		
F33K80-45/3	80	200	160	8	19	65	185	145	8	19	643	342	301	220	174	174	200	33	14	65	8	6	13	409,575	70	42	45	12	84	116,5		
F33K80-45/4	80	200	160	8	19	65	185	145	8	19	713	342	371	220	174	174	200	33	14	65	8	6	13	409,575	70	42	45	12	84	133,5		
F33K80-45/5	80	200	160	8	19	65	185	145	8	19	783	342	441	220	174	174	200	33	14	65	8	6	13	409,575	70	42	45	12	84	150,5		
F43K80-45/2	80	200	160	8	19	65	185	145	8	19	592	361	231	220	174	174	200	33	14	65	8	6	14	361,95	70	42	45	12	84	95		
F43K80-45/3	80	200	160	8	19	65	185	145	8	19	662	361	301	220	174	174	200	33	14	65	8	6	14	361,95	70	42	45	12	84	112		
F43K80-45/4	80	200	160	8	19	65	185	145	8	19	732	361	371	220	174	174	200	33	14	65	8	6	14	361,95	70	42	45	12	84	129		
F43K80-45/5	80	200	160	8	19	65	185	145	8	19	802	361	441	220	174	174	200	33	14	65	8	6	14	361,95	70	42	45	12	84	146		
F53K80-45/2	80	200	160	8	19	65	185	145	8	19	592	361	231	220	174	174	200	33	14	65	8	5	12	314,325	70	42	45	12	84	92		
F53K80-45/3	80	200	160	8	19	65	185	145	8	19	662	361	301	220	174	174	200	33	14	65	8	5	12	314,325	70	42	45	12	84	109		
F53K80-45/4	80	200	160	8	19	65	185	145	8	19	732	361	371	220	174	174	200	33	14	65	8	5	12	314,325	70	42	45	12	84	126		
F53K80-45/5	80	200	160	8	19	65	185	145	8	19	802	361	441	220	174	174	200	33	14	65	8	5	12	314,325	70	42	45	12	84	143		
F23K80-60/2	80	200	160	8	19	65	185	145	8	19	587	356	231	220	174	174	200	33	14	65	8	4	14	447,675	70	42	45	12	84	99		
F23K80-60/3	80	200	160	8	19	65	185	145	8	19	657	356	301	220	174	174	200	33	14	65	8	4	14	447,675	70	42	45	12	84	116		
F23K80-60/4	80	200	160	8	19	65	185	145	8	19	727	356	371	220	174	174	200	33	14	65	8	4	14	447,675	70	42	45	12	84	133		
F23K80-60/5	80	200	160	8	19	65	185	145	8	19	797	356	441	220	174	174	200	33	14	65	8	4	14	447,675	70	42	45	12	84	150		
F23K80-60/6	80	200	160	8	19	65	185	145	8	19	867	356	511	220	174	174	200	33	14	65	8	4	14	447,675	70	42	45	12	84	167		
F23K80-60/7	80	200	160	8	19	65	185	145	8	19	937	356	581	220	174	174	200	33	14	65	8	4	14	447,675	70	42	45	12	84	184		
F33K80-60/2	80	200	160	8	19	65	185	145	8	19	573	342	231	220	174	174	200	33	14	65	8	6	13	409,575	70	42	45	12	84	99,5		
F33K80-60/3	80	200	160	8	19	65	185	145	8	19	643	342	301	220	174	174	200	33	14	65	8	6	13	409,575	70	42	45	12	84	116,5		
F33K80-60/4	80	200	160	8	19	65	185	145	8	19	713	342	371	220	174	174	200	33	14	65	8	6	13	409,575	70	42	45	12	84	133,5		
F33K80-60/5	80	200	160	8	19	65	185	145	8	19	783	342	441	220	174	174	200	33	14	65	8	6	13	409,575	70	42	45	12	84	150,5		
F33K80-60/6	80	200	160	8	19	65	185	145	8	19	853	342	511	220	174	174	200	33	14	65	8	6	13	409,575	70	42	45	12	84	167,5		
F33K80-60/7	80	200	160	8	19	65	185	145	8	19	923	342	581	220	174	174	200	33	14	65	8	6	13	409,575	70	42	45	12	84	184,5		
F43K80-60/2	80	200	160	8	19	65	185	145	8	19	592	361	231	220	174	174	200	33	14	65	8	6	14	361,95	70	42	45	12	84	95		
F43K80-60/3	80	200	160	8	19	65	185	145	8	19	662	361	301	220	174	174	200	33	14	65	8	6	14	361,95	70	42	45	12	84	112		

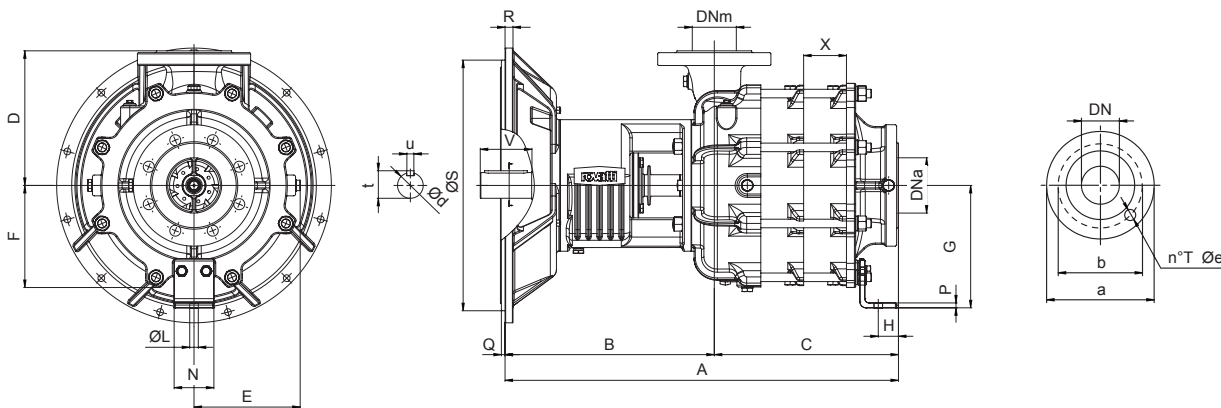
Possibili aggiornamenti senza preavviso - Revision possible without prior notice - Mises à jour éventuelles sans préavis - Techn. Änderungen vorbehalten - Posibles actualizaciones sin preaviso

INFORMAZIONI TECNICHE - TECHNICAL INFORMATION - INFORMATIONS TECHNIQUES - TECHNISCHE INFORMATIONEN - DATOS TÉCNICOS

FK80 EUROPA

Dimensioni di ingombro in mm e peso in kg

Overall dimensions in mm and weight in kg
Dimensions en mm et masse en kg
Abmessungen in mm, Gewicht in kg
Medidas en mm, peso en kg



Pompa Pump Pompe Pumpe Bomba	Flangia aspirante Suction flange Bride d'aspiration SaugFlansch Brida de succión					Flangia premente Delivery flange Bride de refoulement DruckFlansch Brida de impulsión																					Albero Shaft Arbre Welle Eje					Peso Weight Masse Gewicht Peso
	PN 16					PN 25					A	B	C	D	E	F	G	H	L	N	P	Q	R	S	X	d	t	u	V			
	DN	a	b	T	e	DN	a	b	T	e																						
F43K80-60/4	80	200	160	8	19	65	185	145	8	19	732	361	371	220	174	174	200	33	14	65	8	6	14	361,95	70	42	45	12	84	129		
F43K80-60/5	80	200	160	8	19	65	185	145	8	19	802	361	441	220	174	174	200	33	14	65	8	6	14	361,95	70	42	45	12	84	146		
F43K80-60/6	80	200	160	8	19	65	185	145	8	19	872	361	511	220	174	174	200	33	14	65	8	6	14	361,95	70	42	45	12	84	163		
F43K80-60/7	80	200	160	8	19	65	185	145	8	19	942	361	581	220	174	174	200	33	14	65	8	6	14	361,95	70	42	45	12	84	180		
F53K80-60/2	80	200	160	8	19	65	185	145	8	19	592	361	231	220	174	174	200	33	14	65	8	5	12	314,325	70	42	45	12	84	92		
F53K80-60/3	80	200	160	8	19	65	185	145	8	19	662	361	301	220	174	174	200	33	14	65	8	5	12	314,325	70	42	45	12	84	116		
F53K80-60/4	80	200	160	8	19	65	185	145	8	19	732	361	371	220	174	174	200	33	14	65	8	5	12	314,325	70	42	45	12	84	133		
F53K80-60/5	80	200	160	8	19	65	185	145	8	19	802	361	441	220	174	174	200	33	14	65	8	5	12	314,325	70	42	45	12	84	150		
F23K80-90/2	80	200	160	8	19	65	185	145	8	19	587	356	231	220	174	174	200	33	14	65	8	4	14	447,675	70	42	45	12	84	99		
F23K80-90/3	80	200	160	8	19	65	185	145	8	19	657	356	301	220	174	174	200	33	14	65	8	4	14	447,675	70	42	45	12	84	116		
F23K80-90/4	80	200	160	8	19	65	185	145	8	19	727	356	371	220	174	174	200	33	14	65	8	4	14	447,675	70	42	45	12	84	133		
F23K80-90/5	80	200	160	8	19	65	185	145	8	19	797	356	441	220	174	174	200	33	14	65	8	4	14	447,675	70	42	45	12	84	150		
F23K80-90/6	80	200	160	8	19	65	185	145	8	19	867	356	511	220	174	174	200	33	14	65	8	4	14	447,675	70	42	45	12	84	167		
F23K80-90/7	80	200	160	8	19	65	185	145	8	19	937	356	581	220	174	174	200	33	14	65	8	4	14	447,675	70	42	45	12	84	184		
F33K80-90/2	80	200	160	8	19	65	185	145	8	19	573	342	231	220	174	174	200	33	14	65	8	6	13	409,575	70	42	45	12	84	99,5		
F33K80-90/3	80	200	160	8	19	65	185	145	8	19	643	342	301	220	174	174	200	33	14	65	8	6	13	409,575	70	42	45	12	84	116,5		
F33K80-90/4	80	200	160	8	19	65	185	145	8	19	713	342	371	220	174	174	200	33	14	65	8	6	13	409,575	70	42	45	12	84	133,5		
F33K80-90/5	80	200	160	8	19	65	185	145	8	19	783	342	441	220	174	174	200	33	14	65	8	6	13	409,575	70	42	45	12	84	150,5		
F33K80-90/6	80	200	160	8	19	65	185	145	8	19	853	342	511	220	174	174	200	33	14	65	8	6	13	409,575	70	42	45	12	84	167,5		
F33K80-90/7	80	200	160	8	19	65	185	145	8	19	923	342	581	220	174	174	200	33	14	65	8	6	13	409,575	70	42	45	12	84	184,5		
F43K80-90/2	80	200	160	8	19	65	185	145	8	19	592	361	231	220	174	174	200	33	14	65	8	6	14	361,95	70	42	45	12	84	95		
F43K80-90/3	80	200	160	8	19	65	185	145	8	19	662	361	301	220	174	174	200	33	14	65	8	6	14	361,95	70	42	45	12	84	112		
F43K80-90/4	80	200	160	8	19	65	185	145	8	19	732	361	371	220	174	174	200	33	14	65	8	6	14	361,95	70	42	45	12	84	129		
F43K80-90/5	80	200	160	8	19	65	185	145	8	19	802	361	441	220	174	174	200	33	14	65	8	6	14	361,95	70	42	45	12	84	146		
F43K80-90/6	80	200	160	8	19	65	185	145	8	19	872	361	511	220	174	174	200	33	14	65	8	6	14	361,95	70	42	45	12	84	163		
F43K80-90/7	80	200	160	8	19	65	185	145	8	19	942	361	581	220	174	174	200	33	14	65	8	6	14	361,95	70	42	45	12	84	180		
F53K80-90/2	80	200	160	8	19	65	185	145	8	19	592	361	231	220	174	174	200	33	14	65	8	5	12	314,325	70	42	45	12	84	92		
F53K80-90/3	80	200	160	8	19	65	185	145	8	19	662	361	301	220	174	174	200	33	14	65	8	5	12	314,325	70	42	45	12	84	109		
F53K80-90/4	80	200	160	8	19	65	185	145	8	19	732	361	371	220	174	174	200	33	14	65	8	5	12	314,325	70	42	45	12	84	126		

Possibili aggiornamenti senza preavviso - Revision possible without prior notice - Mises à jour éventuelles sans préavis - Techn. Änderungen vorbehalten - Posibles actualizaciones sin preaviso

Pompe flangiate SAE a motore termico
 Flanged pumps for SAE thermic engines
 Pompes bridées SAE sur moteurs thermiques
 SAE flansch kreiselpumpen
 Bombas con bridas SAE para motor térmico

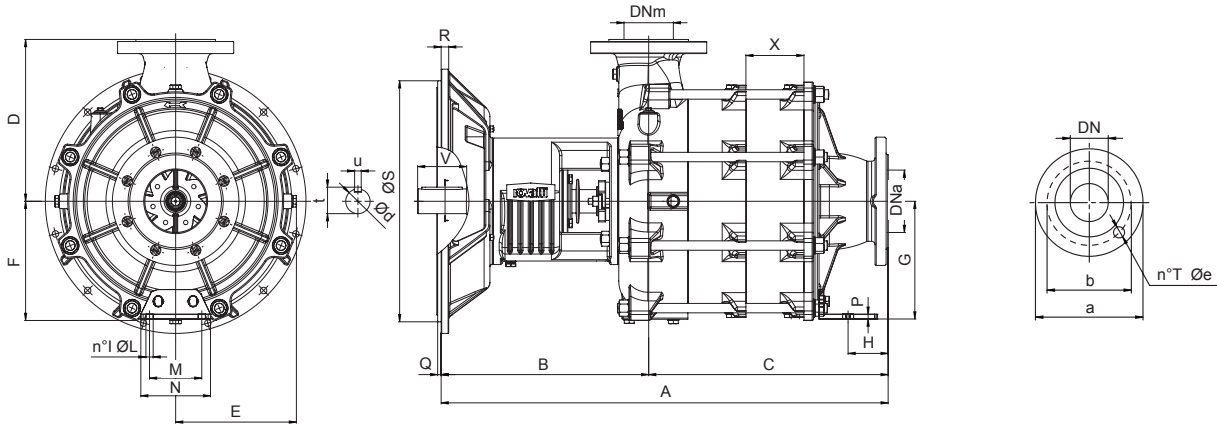
Catalogo generale
 General catalogue
 Catalogue général
 Hauptkatalog
 Catálogo general

INFORMAZIONI TECNICHE - TECHNICAL INFORMATION - INFORMATIONS TECHNIQUES - TECHNISCHE INFORMATIONEN - DATOS TÉCNICOS

FK100 EUROPA

Dimensioni di ingombro in mm e peso in kg

Overall dimensions in mm and weight in kg
 Dimensions en mm et masse en kg
 Abmessungen in mm, Gewicht in kg
 Medidas en mm, peso en kg



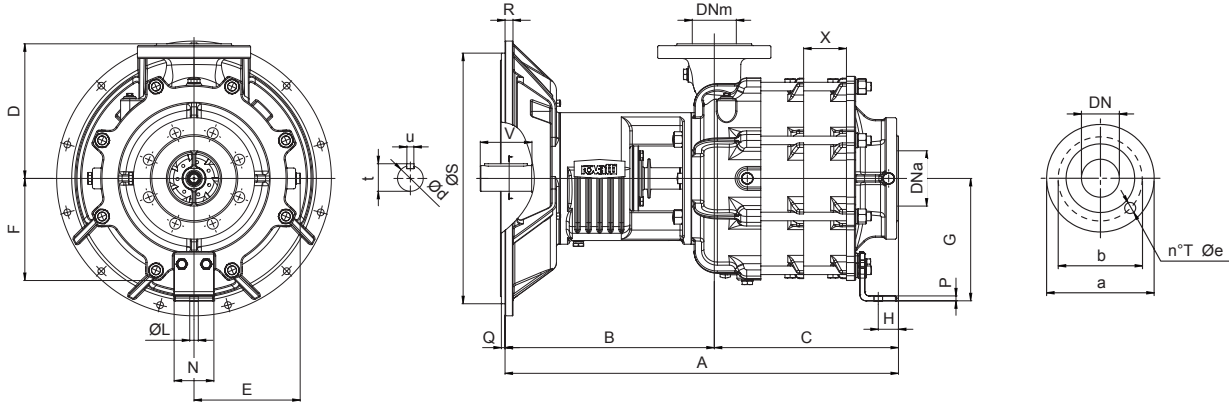
Pompa Pump Pompe Pumpe Bomba	Flangia aspirante Suction flange Bride d'aspiration SaugFlansch Brida de succión					Flangia premente Delivery flange Bride de refoulement DruckFlansch Brida de impulsión																						Albero Shaft Arbre Welle Eje					Peso Weight Masse Gewicht Peso
	PN 10 ÷ 16					PN 16 ÷ 25					A	B	C	D	E	F	G	H	I	L	M	N	P	Q	R	S	X	d	t	u	V		
	DN	a	b	T	e	DN	a	b	T	e																							
F23K100-120/2	100	220	180	8	19	80	200	160	8	19	684	371	313	275	208	208	200	69	2	12,5	90	120	8	4	14	447,675	100	42	45	12	84	144	
F23K100-120/3	100	220	180	8	19	80	200	160	8	19	784	371	413	275	208	208	200	69	2	12,5	90	120	8	4	14	447,675	100	42	45	12	84	177	
F33K100-120/2	100	220	180	8	19	80	200	160	8	19	670	357	313	275	208	208	200	69	2	12,5	90	120	8	6	13	409,575	100	42	45	12	84	137	
F33K100-120/3	100	220	180	8	19	80	200	160	8	19	770	357	413	275	208	208	200	69	2	12,5	90	120	8	6	13	409,575	100	42	45	12	84	170	
F33K100-120/4	100	220	180	8	19	80	200	160	8	19	870	357	513	275	208	208	200	69	2	12,5	90	120	8	6	13	409,575	100	42	45	12	84	202	
F33K100-120/5	100	220	180	8	19	80	200	160	8	19	970	357	613	275	208	208	200	69	2	12,5	90	120	8	6	13	409,575	100	42	45	12	84	233	
F43K100-120/2	100	220	180	8	19	80	200	160	8	19	689	376	313	275	208	208	200	69	2	12,5	90	120	8	6	14	361,95	100	42	45	12	84	137	
F43K100-120/3	100	220	180	8	19	80	200	160	8	19	789	376	413	275	208	208	200	69	2	12,5	90	120	8	6	14	361,95	100	42	45	12	84	170	
F43K100-120/4	100	220	180	8	19	80	200	160	8	19	889	376	513	275	208	208	200	69	2	12,5	90	120	8	6	14	361,95	100	42	45	12	84	202	
F43K100-120/5	100	220	180	8	19	80	200	160	8	19	989	376	613	275	208	208	200	69	2	12,5	90	120	8	6	14	361,95	100	42	45	12	84	233	
F23K100-160/2	100	220	180	8	19	80	200	160	8	19	684	371	313	275	208	208	200	69	2	12,5	90	120	8	4	14	447,675	100	42	45	12	84	144	
F23K100-160/3	100	220	180	8	19	80	200	160	8	19	784	371	413	275	208	208	200	69	2	12,5	90	120	8	4	14	447,675	100	42	45	12	84	177	
F33K100-160/2	100	220	180	8	19	80	200	160	8	19	670	357	313	275	208	208	200	69	2	12,5	90	120	8	6	13	409,575	100	42	45	12	84	137	
F33K100-160/3	100	220	180	8	19	80	200	160	8	19	770	357	413	275	208	208	200	69	2	12,5	90	120	8	6	13	409,575	100	42	45	12	84	170	
F33K100-160/4	100	220	180	8	19	80	200	160	8	19	870	357	513	275	208	208	200	69	2	12,5	90	120	8	6	13	409,575	100	42	45	12	84	202	
F43K100-160/2	100	220	180	8	19	80	200	160	8	19	689	376	313	275	208	208	200	69	2	12,5	90	120	8	6	14	361,95	100	42	45	12	84	137	
F43K100-160/3	100	220	180	8	19	80	200	160	8	19	789	376	413	275	208	208	200	69	2	12,5	90	120	8	6	14	361,95	100	42	45	12	84	170	
F24K100-120/3	100	220	180	8	19	80	200	160	8	19	854	441	413	275	208	208	200	69	2	12,5	90	120	8	4	14	447,675	100	48	51,5	14	98	219	
F24K100-120/4	100	220	180	8	19	80	200	160	8	19	954	441	513	275	208	208	200	69	2	12,5	90	120	8	4	14	447,675	100	48	51,5	14	98	251	
F34K100-120/4	100	220	180	8	19	80	200	160	8	19	940	427	513	275	208	208	200	69	2	12,5	90	120	8	6	15	409,575	100	48	51,5	14	98	243	
F34K100-120/5	100	220	180	8	19	80	200	160	8	19	1040	427	613	275	208	208	200	69	2	12,5	90	120	8	6	15	409,575	100	48	51,5	14	98	275	
F24K100-160/3	100	220	180	8	19	80	200	160	8	19	854	441	413	275	208	208	200	69	2	12,5	90	120	8	4	14	447,675	100	48	51,5	14	98	219	
F24K100-160/4	100	220	180	8	19	80	200	160	8	19	954	441	513	275	208	208	200	69	2	12,5	90	120	8	4	14	447,675	100	48	51,5	14	98	251	
F34K100-160/4	100	220	180	8	19	80	200	160	8	19	940	427	513	275	208	208	200	69	2	12,5	90	120	8	6	15	409,575	100	48	51,5	14	98	243	
F34K100-160/5	100	220	180	8	19	80	200	160	8	19	1040	427	613	275	208	208	200	69	2	12,5	90	120	8	6	15	409,575	100	48	51,5	14	98	275	

Possibili aggiornamenti senza preavviso - Revision possible without prior notice - Mises à jour éventuelles sans préavis - Techn. Änderungen vorbehalten - Posibles actualizaciones sin preaviso

INFORMAZIONI TECNICHE - TECHNICAL INFORMATION - INFORMATIONS TECHNIQUES - TECHNISCHE INFORMATIONEN - DATOS TÉCNICOS

FK65/80/100

Dimensioni di ingombro in mm e peso in kg
Overall dimensions in mm and weight in kg
Dimensions en mm et masse en kg
Abmessungen in mm, Gewicht in kg
Medidas en mm, peso en kg



Pompa Pump Pompe Pumpe Bomba	Flangia aspirante Suction flange Bride d'aspiration SaugFlansch Brida de succión					Flangia premente Delivery flange Bride de refoulement DruckFlansch Brida de impulsión																					Albero Shaft Arbre Welle Eje					Peso Weight Masse Gewicht Peso
	PN*					PN**					A	B	C	D	E	F	G	H	L	N	P	Q	R	S	X	d	t	u	V			
	DN	a	b	T	e	DN	a	b	T	e																						
F23K65/3	65	185	145	4	19	50	165	125	4	19	646	375	271	240	177	171	160	32	14	80	5	4	14	447,675	80	42	45	12	84	115		
F23K65/4	65	185	145	4	19	50	165	125	4	19	726	375	351	240	177	171	160	32	14	80	5	4	14	447,675	80	42	45	12	84	134		
F33K65/3	65	185	145	4	19	50	165	125	4	19	632	361	271	240	177	171	160	32	14	80	5	6	13	409,575	80	42	45	12	84	108		
F33K65/4	65	185	145	4	19	50	165	125	4	19	712	361	351	240	177	171	160	32	14	80	5	6	13	409,575	80	42	45	12	84	126		
F43K65/3	65	185	145	4	19	50	165	125	4	19	651	380	271	240	177	171	160	32	14	80	5	6	14	361,95	80	42	45	12	84	108		
F43K65/4	65	185	145	4	19	50	165	125	4	19	731	380	351	240	177	171	160	32	14	80	5	6	14	361,95	80	42	45	12	84	126		
F52K65/2	65	185	145	4	19	50	165	125	4	19	571	380	191	240	177	171	160	32	14	80	5	5	12	314,325	80	32	35	10	80	84		
F52K65/3	65	185	145	4	19	50	165	125	4	19	651	380	271	240	177	171	160	32	14	80	5	5	12	314,325	80	32	35	10	80	103		
F23K80/3	80	200	160	8	19	65	185	145	4	19	653	377	276	260	190	181	160	33	14	80	5	4	14	447,675	80	42	45	12	84	120		
F23K80/4	80	200	160	8	19	65	185	145	4	19	733	377	356	260	190	181	160	33	14	80	5	4	14	447,675	80	42	45	12	84	139		
F33K80/3	80	200	160	8	19	65	185	145	4	19	639	363	276	260	190	181	160	33	14	80	5	6	13	409,575	80	42	45	12	84	113		
F33K80/4	80	200	160	8	19	65	185	145	4	19	719	363	356	260	190	181	160	33	14	80	5	6	13	409,575	80	42	45	12	84	131		
F43K80/3	80	200	160	8	19	65	185	145	4	19	657	381	276	260	190	181	160	33	14	80	5	6	14	361,95	80	42	45	12	84	113		
F43K80/4	80	200	160	8	19	65	185	145	4	19	737	381	356	260	190	181	160	33	14	80	5	6	14	361,95	80	42	45	12	84	131		
F52K80/2	80	200	160	8	19	65	185	145	4	19	577	381	196	260	190	181	160	33	14	80	5	5	12	314,325	80	32	35	10	80	88		
F52K80/3	80	200	160	8	19	65	185	145	4	19	657	381	276	260	190	181	160	33	14	80	5	5	12	314,325	80	32	35	10	80	108		
F23K100(H)/2	100	220	180	8	19	80	200	160	8	19	617	379	238	330	240	225	200	51	16	80	5	4	14	447,675	97	42	45	12	84	137		
F23K100(H)/3	100	220	180	8	19	80	200	160	8	19	714	379	335	330	240	225	200	51	16	80	5	4	14	447,675	97	42	45	12	84	169		
F23K100/4	100	220	180	8	19	80	200	160	8	19	811	379	432	330	240	225	200	51	16	80	5	4	14	447,675	97	42	45	12	84	201		
F33K100(H)/2	100	220	180	8	19	80	200	160	8	19	603	365	238	330	240	225	200	51	16	80	5	6	13	409,575	97	42	45	12	84	130		
F33K100(H)/3	100	220	180	8	19	80	200	160	8	19	700	365	335	330	240	225	200	51	16	80	5	6	13	409,575	97	42	45	12	84	162		
F33K100/4	100	220	180	8	19	80	200	160	8	19	797	365	432	330	240	225	200	51	16	80	5	6	13	409,575	97	42	45	12	84	194		
F43K100(H)/2	100	220	180	8	19	80	200	160	8	19	621	383	238	330	240	225	200	51	16	80	5	6	14	361,95	97	42	45	12	84	130		
F43K100(H)/3	100	220	180	8	19	80	200	160	8	19	718	383	335	330	240	225	200	51	16	80	5	6	14	361,95	97	42	45	12	84	162		
F43K100/4	100	220	180	8	19	80	200	160	8	19	815	383	432	330	240	225	200	51	16	80	5	6	14	361,95	97	42	45	12	84	194		

PN*		PN**	
FK65	PN 10 ÷ 16	FK65	PN 16 ÷ 25
FK80	PN 16	FK80	PN 16
FK100	PN 10 ÷ 16	FK100	PN 16 ÷ 25

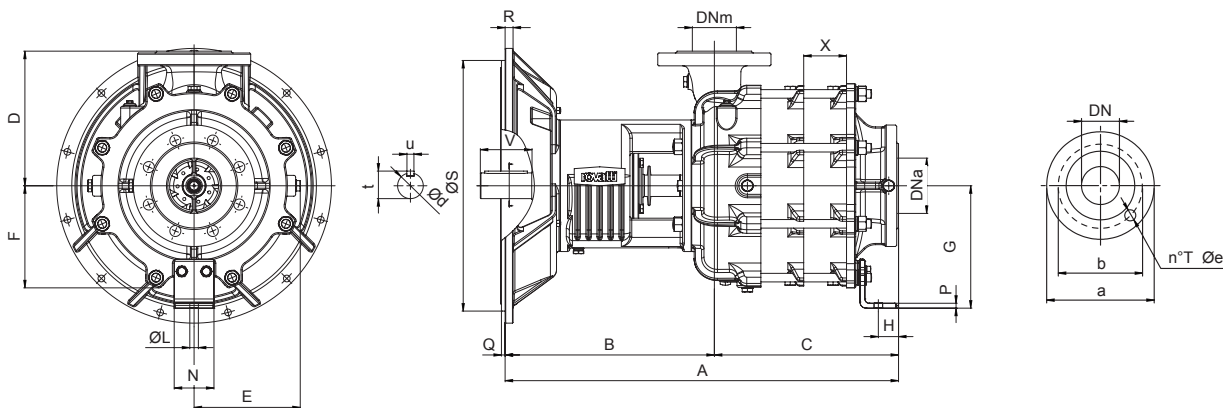
Pompe flangiate SAE a motore termico
 Flanged pumps for SAE thermic engines
 Pompes bridées SAE sur moteurs thermiques
 SAE flansch kreiselpumpen
 Bombas con bridas SAE para motor térmico

Catalogo generale
 General catalogue
 Catalogue général
 Hauptkatalog
 Catálogo general

INFORMAZIONI TECNICHE - TECHNICAL INFORMATION - INFORMATIONS TECHNIQUES - TECHNISCHE INFORMATIONEN - DATOS TÉCNICOS

FK125/150

Dimensioni di ingombro in mm e peso in kg
 Overall dimensions in mm and weight in kg
 Dimensions en mm et masse en kg
 Abmessungen in mm, Gewicht in kg
 Medidas en mm, peso en kg



Pompa Pump Pompe Pumpe Bomba	Flangia aspirante Suction flange Bride d'aspiration SaugFlansch Brida de succión					Flangia premente Delivery flange Bride de refoulement DruckFlansch Brida de impulsión					A	B	C	D	E	F	G	H	L	N	P	Q	R	S	X	Albero Shaft Arbre Welle Eje				Peso Weight Masse Gewicht Peso	
	PN 10 ÷ 16					PN 16																									
	DN	a	b	T	e	DN	a	b	T	e																	d	t	u		V
F24K125/2	125	250	210	8	19	100	220	180	8	19	704	424	280	400	273	284	280	38	18	160	8	4	14	447,675	125	48	51,5	14	98	250	
F24K125/2A	125	250	210	8	19	100	220	180	8	19	704	424	280	400	273	284	280	38	18	160	8	4	14	447,675	125	48	51,5	14	98	247	
F24K125/3	125	250	210	8	19	100	220	180	8	19	830	424	405	400	273	284	280	38	18	160	8	4	14	447,675	125	48	51,5	14	98	312	
F24K125/3A	125	250	210	8	19	100	220	180	8	19	830	424	405	400	273	284	280	38	18	160	8	4	14	447,675	125	48	51,5	14	98	309	
F34K125/2	125	250	210	8	19	100	220	180	8	19	690	410	280	400	273	284	280	38	18	160	8	6	15	409,575	125	48	51,5	14	98	242	
F34K125/2A	125	250	210	8	19	100	220	180	8	19	690	410	280	400	273	284	280	38	18	160	8	6	15	409,575	125	48	51,5	14	98	239	
F34K125/3	125	250	210	8	19	100	220	180	8	19	816	410	405	400	273	284	280	38	18	160	8	6	15	409,575	125	48	51,5	14	98	304	
F34K125/3A	125	250	210	8	19	100	220	180	8	19	816	410	405	400	273	284	280	38	18	160	8	6	15	409,575	125	48	51,5	14	98	301	
F24K150/2	150	285	240	8	23	125	250	210	8	19	720	424	296	420	312	293	280	38	18	160	8	4	14	447,675	130	48	51,5	14	98	271	
F24K150/2A	150	285	240	8	23	125	250	210	8	19	720	424	296	420	312	293	280	38	18	160	8	4	14	447,675	130	48	51,5	14	98	268	
F24K150/3	150	285	240	8	23	125	250	210	8	19	850	424	426	420	312	293	280	38	18	160	8	4	14	447,675	130	48	51,5	14	98	335	
F24K150/3A	150	285	240	8	23	125	250	210	8	19	850	424	426	420	312	293	280	38	18	160	8	4	14	447,675	130	48	51,5	14	98	331	
F34K150/2	150	285	240	8	23	125	250	210	8	19	706	410	296	420	312	293	280	38	18	160	8	6	15	409,575	130	48	51,5	14	98	264	
F34K150/2A	150	285	240	8	23	125	250	210	8	19	706	410	296	420	312	293	280	38	18	160	8	6	15	409,575	130	48	51,5	14	98	261	
F34K150/3	150	285	240	8	23	125	250	210	8	19	836	410	426	420	312	293	280	38	18	160	8	6	15	409,575	130	48	51,5	14	98	327	
F34K150/3A	150	285	240	8	23	125	250	210	8	19	836	410	426	420	312	293	280	38	18	160	8	6	15	409,575	130	48	51,5	14	98	324	

Possibili aggiornamenti senza preavviso - Revision possible without prior notice - Mises à jour éventuelles sans préavis - Techn. Änderungen vorbehalten - Posibles actualizaciones sin preaviso

INFORMAZIONI TECNICHE - TECHNICAL INFORMATION - INFORMATIONS TECHNIQUES - TECHNISCHE INFORMATIONEN - DATOS TÉCNICOS

FP65/80

Dimensioni di ingombro in mm e peso in kg

Overall dimensions in mm and weight in kg

Dimensions en mm et masse en kg

Abmessungen in mm, Gewicht in kg

Medidas en mm, peso en kg

Fig. A

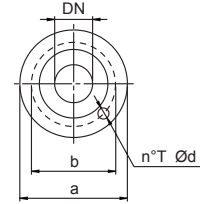
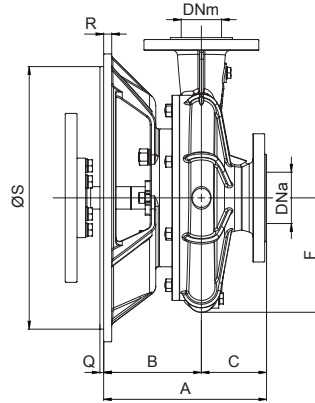
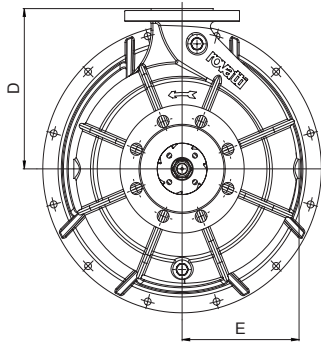
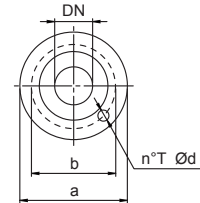
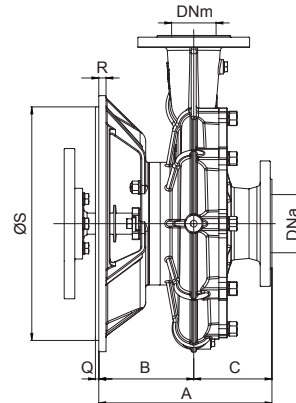
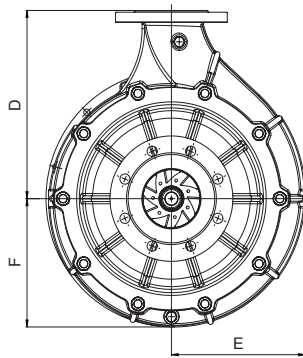


Fig. B



Pompa Pump Pompe Pumpe Bomba	Fig.	Flangia aspirante Suction flange Bride d'aspiration SaugFlansch Brida de succión					Flangia premente Delivery flange Bride de refoulement DruckFlansch Brida de impulsión					A	B	C	D	E	F	Q	R	S	Peso Weight Masse Gewicht Peso
		PN*					PN 16														
		DN	a	b	T	d	DN	a	b	T	d										
F52P65	A	65	185	145	4	19	50	165	125	4	19	266	171	95	210	168	151	5	12	314,325	45
F52P65K	B	65	185	145	4	19	50	165	125	4	19	276	166	110	240	177	171	5	12	314,325	52
F33P80AM	A	80	200	160	8	19	65	185	145	4	19	263	158	105	250	195	179	6	13	409,575	61
F43P80AM	A	80	200	160	8	19	65	185	145	4	19	283	178	105	250	195	179	6	14	361,95	61
F52P80A	A	80	200	160	8	19	65	185	145	4	19	282	177	105	195	153	136	5	12	314,325	44
F52P80K	B	80	200	160	8	19	65	185	145	4	19	283	168	115	260	190	181	5	12	314,325	56
F52P85	A	80	200	160	8	19	65	185	145	4	19	283	178	105	210	168	150	5	12	314,325	46
F53P80AM	A	80	200	160	8	19	65	185	145	4	19	283	178	105	250	195	179	5	12	314,325	58

PN*

FP65 PN 10 ÷ 16

FP80 PN 16

INFORMAZIONI TECNICHE - TECHNICAL INFORMATION - INFORMATIONS TECHNIQUES - TECHNISCHE INFORMATIONEN - DATOS TÉCNICOS

FSP80

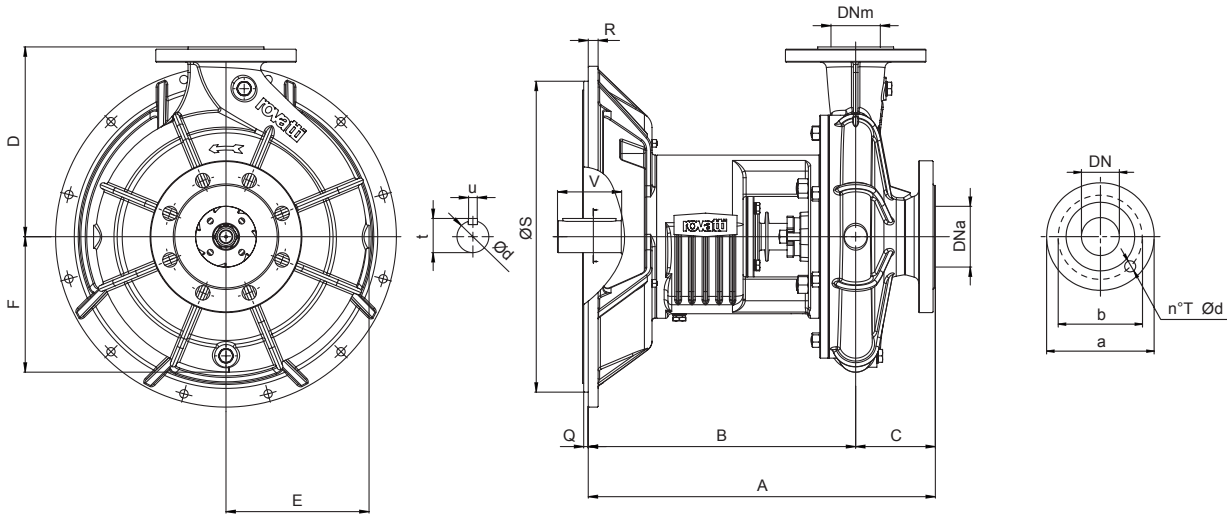
Dimensioni di ingombro in mm e peso in kg

Overall dimensions in mm and weight in kg

Dimensions en mm et masse en kg

Abmessungen in mm, Gewicht in kg

Medidas en mm, peso en kg



Pompa Pump Pompe Pumpe Bomba	Flangia aspirante Suction flange Bride d'aspiration SaugFlansch Brida de succión					Flangia premente Delivery flange Bride de refoulement DruckFlansch Brida de impulsión					A	B	C	D	E	F	Q	R	S	Albero Shaft Arbre Welle Eje				Peso Weight Masse Gewicht Peso
	PN 16					PN 16														d	t	u	V	
	DN	a	b	T	d	DN	a	b	T	d														
FS33P80AM	80	200	160	8	19	65	185	145	4	19	457	352	105	250	195	179	6	13	409,575	42	45	12	84	71
FS43P80AM	80	200	160	8	19	65	185	145	4	19	476	371	105	250	195	179	6	14	361,95	42	45	12	84	71

Possibili aggiornamenti senza preavviso - Revision possible without prior notice - Mises à jour éventuelles sans préavis - Techn. Änderungen vorbehalten - Posibles actualizaciones sin preaviso

FP100/105

Dimensioni di ingombro in mm e peso in kg
Overall dimensions in mm and weight in kg
Dimensions en mm et masse en kg
Abmessungen in mm, Gewicht in kg
Medidas en mm, peso en kg

Fig. A

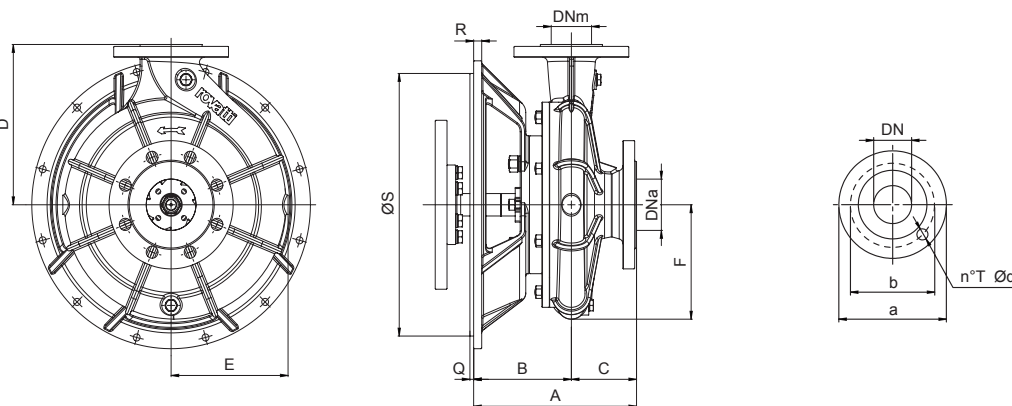
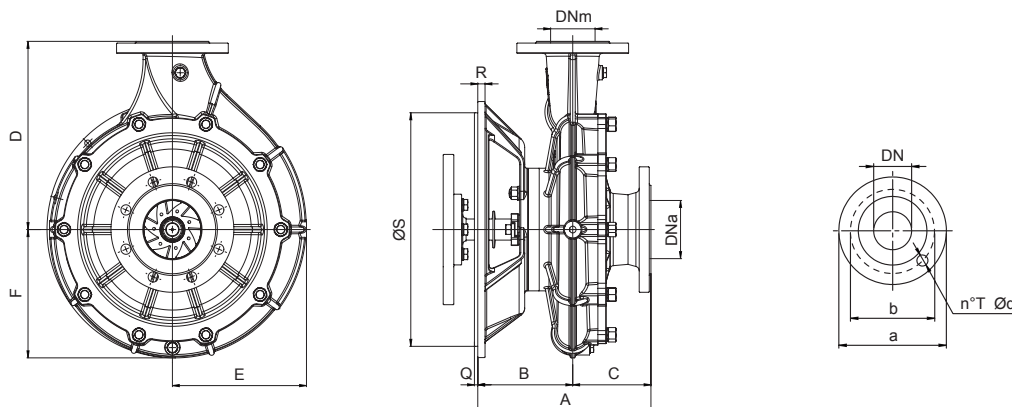


Fig. B



Pompa Pump Pompe Pumpe Bomba	Fig.	Flangia aspirante Suction flange Bride d'aspiration Saugflansch Brida de succión				Flangia premente Delivery flange Bride de refoulement Druckflansch Brida de impulsión				A	B	C	D	E	F	Q	R	S	Peso Weight Masse Gewicht Peso		
		PN 10 ÷ 16				PN 16															
		DN	a	b	T	d	DN	a	b											T	d
F23P100M	A	100	220	180	8	19	80	200	160	8	19	287	177	110	260	205	179	4	14	447,675	67
F23P100K	B	100	220	180	8	19	80	200	160	8	19	304	164	140	330	240	225	4	14	447,675	89
F23P105	A	100	220	180	8	19	80	200	160	8	19	295	185	110	290	220	209	4	14	447,675	80
F33P100M	A	100	220	180	8	19	80	200	160	8	19	273	163	110	260	205	179	6	13	409,575	60
F33P100K	B	100	220	180	8	19	80	200	160	8	19	310	170	140	330	240	225	6	13	409,575	86
F33P105	A	100	220	180	8	19	80	200	160	8	19	280	170	110	290	220	209	6	13	409,575	73
F43P100M	A	100	220	180	8	19	80	200	160	8	19	291	181	110	260	205	179	6	14	361,95	62
F43P100K *	B	100	220	180	8	19	80	200	160	8	19	330	190	140	330	240	225	6	14	361,95	87
F43P100K **	B	100	220	180	8	19	80	200	160	8	19	310	170	140	330	240	225	6	14	361,95	83
F43P105	A	100	220	180	8	19	80	200	160	8	19	300	190	110	290	220	209	6	14	361,95	74
F52P100A	A	100	220	180	8	19	80	200	160	8	19	292	182	110	230	178	161	5	12	314,325	50
F52P100B	A	100	220	180	8	19	80	200	160	8	19	292	182	110	230	178	161	5	12	314,325	50
F53P105	A	100	220	180	8	19	80	200	160	8	19	300	190	110	290	220	209	5	12	314,325	71
F53P100M	A	100	220	180	8	19	80	200	160	8	19	291	181	110	260	205	179	5	12	314,325	59
F53P100K *	B	100	220	180	8	19	80	200	160	8	19	330	190	140	330	240	225	5	12	314,325	84
F53P100K **	B	100	220	180	8	19	80	200	160	8	19	310	170	140	330	240	225	5	12	314,325	80

*Con volano 6½"-7½" - *With flywheel 6½"-7½" - *Avec volant 6½"-7½" - *Mit Schwungrades 6½"-7½" - *Con volante 6½"-7½"

**Con volano 8"-10" - *With flywheel 8"-10" - *Avec volant 8"-10" - *Mit Schwungrades 8"-10" - *Con volante 8"-10"

INFORMAZIONI TECNICHE - TECHNICAL INFORMATION - INFORMATIONS TECHNIQUES - TECHNISCHE INFORMATIONEN - DATOS TÉCNICOS

FSP100/105

Dimensioni di ingombro in mm e peso in kg

Overall dimensions in mm and weight in kg
 Dimensions en mm et masse en kg
 Abmessungen in mm, Gewicht in kg
 Medidas en mm, peso en kg

Fig. A

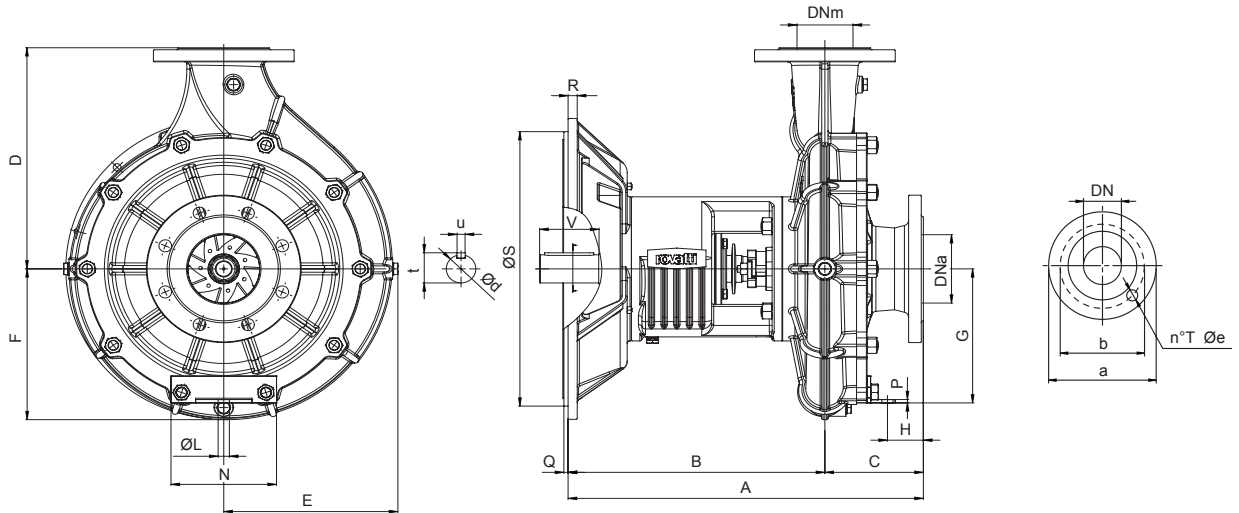
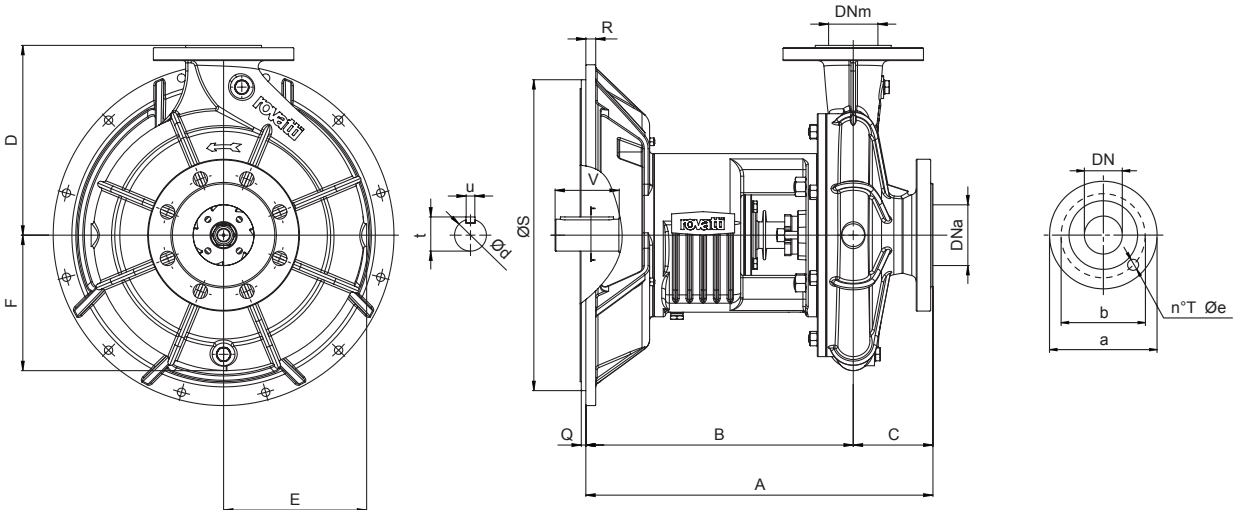


Fig. B



Possibili aggiornamenti senza preavviso - Revision possible without prior notice - Mises à jour éventuelles sans préavis - Techn. Änderungen vorbehalten - Posibles actualizaciones sin preaviso

Pompa Pump Pompe Pumpe Bomba	Fig.	Flangia aspirante Suction flange Bride d'aspiration SaugFlansch Brida de succión					Flangia premente Delivery flange Bride de refoulement DruckFlansch Brida de impulsión																		Albero Shaft Arbre Welle Eje				Peso Weight Masse Gewicht Peso	
		PN 10 ÷ 16					PN 16					A	B	C	D	E	F	G	H	L	N	P	Q	R	S	d	t	u		V
		DN	a	b	T	e	DN	a	b	T	e																			
FS23P100K	A	100	220	180	8	19	80	200	160	8	19	519	379	140	330	240	225	200	51	16	80	5	4	14	447,675	42	45	12	84	104
FS33P100K	A	100	220	180	8	19	80	200	160	8	19	505	365	140	330	240	225	200	51	16	80	5	6	13	409,575	42	45	12	84	96
FS43P100K	A	100	220	180	8	19	80	200	160	8	19	524	384	140	330	240	225	200	51	16	80	5	6	14	361,95	42	45	12	84	97
FS23P100M	B	100	220	180	8	19	80	200	160	8	19	482	372	110	260	205	179	-	-	-	-	-	4	14	447,675	42	45	12	84	79
FS23P105	B	100	220	180	8	19	80	200	160	8	19	489	379	110	290	220	209	-	-	-	-	-	4	14	447,675	42	45	12	84	90
FS33P100M	B	100	220	180	8	19	80	200	160	8	19	468	358	110	260	205	179	-	-	-	-	-	6	13	409,575	42	45	12	84	72
FS33P105	B	100	220	180	8	19	80	200	160	8	19	476	366	110	290	220	209	-	-	-	-	-	6	13	409,575	42	45	12	84	82
FS43P100M	B	100	220	180	8	19	80	200	160	8	19	486	376	110	260	205	179	-	-	-	-	-	6	14	361,95	42	45	12	84	72
FS43P105	B	100	220	180	8	19	80	200	160	8	19	494	384	110	290	220	209	-	-	-	-	-	6	14	361,95	42	45	12	84	82

FP125/150

Dimensioni di ingombro in mm e peso in kg
Overall dimensions in mm and weight in kg
Dimensions en mm et masse en kg
Abmessungen in mm, Gewicht in kg
Medidas en mm, peso en kg

Fig. A

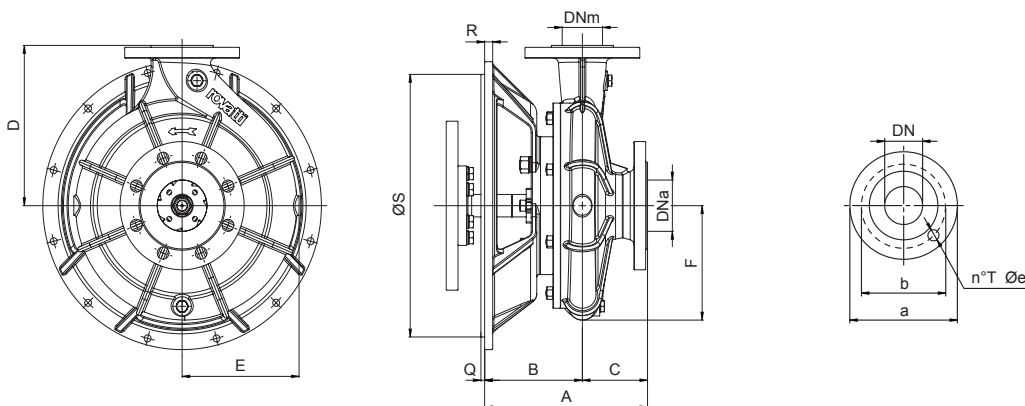
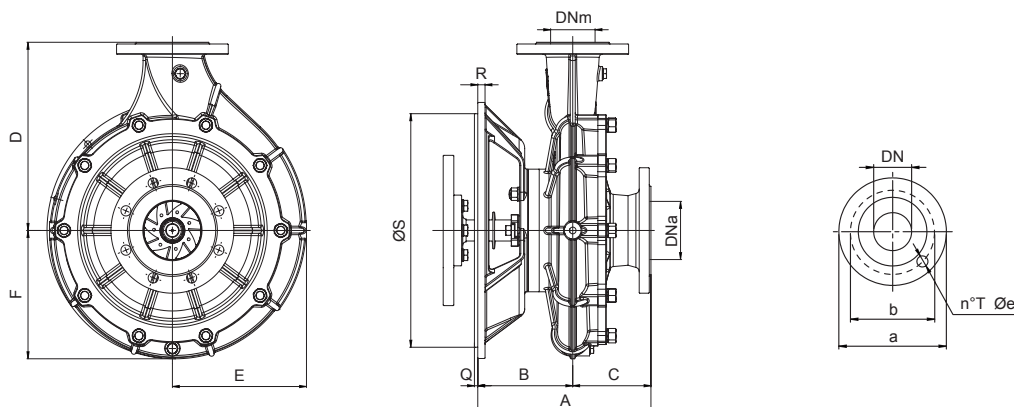


Fig. B



Pompa Pump Pompe Pumpe Bomba	Fig.	Flangia aspirante Suction flange Bride d'aspiration SaugFlansch Brida de succión					Flangia premente Delivery flange Bride de refoulement DruckFlansch Brida de impulsión					A	B	C	D	E	F	Q	R	S	Peso Weight Masse Gewicht Peso
		PN 10 ÷ 16					PN 16														
		DN	a	b	T	e	DN	a	b	T	e										
F23P125	A	125	250	210	8	19	100	220	180	8	19	311	191	120	280	220	197	4	14	447,675	79
F24P125K	B	125	250	210	8	19	100	220	180	8	19	339	184	155	400	273	284	4	14	447,675	143
F24P125KA	B	125	250	210	8	19	100	220	180	8	19	339	184	155	400	273	284	4	14	447,675	139
F24P150K	B	150	285	240	8	23	125	250	210	8	19	349	184	165	420	312	293	4	14	447,675	162
F24P150KA	B	150	285	240	8	23	125	250	210	8	19	349	184	165	420	312	293	4	14	447,675	158
F33P125	A	125	250	210	8	19	100	220	180	8	19	297	177	120	280	220	197	6	13	409,575	71
F34P125K	B	125	250	210	8	19	100	220	180	8	19	325	170	155	400	273	284	6	15	409,575	136
F34P125KA	B	125	250	210	8	19	100	220	180	8	19	325	170	155	400	273	284	6	15	409,575	132
F34P150K	B	150	285	240	8	23	125	250	210	8	19	335	170	165	420	312	293	6	15	409,575	155
F34P150KA	B	150	285	240	8	23	125	250	210	8	19	335	170	165	420	312	293	6	15	409,575	151
F43P125	A	125	250	210	8	19	100	220	180	8	19	317	197	120	280	220	197	6	14	361,95	72

INFORMAZIONI TECNICHE - TECHNICAL INFORMATION - INFORMATIONS TECHNIQUES - TECHNISCHE INFORMATIONEN - DATOS TÉCNICOS

FSP125/150

Dimensioni di ingombro in mm e peso in kg

Overall dimensions in mm and weight in kg
 Dimensions en mm et masse en kg
 Abmessungen in mm, Gewicht in kg
 Medidas en mm, peso en kg

Fig. A

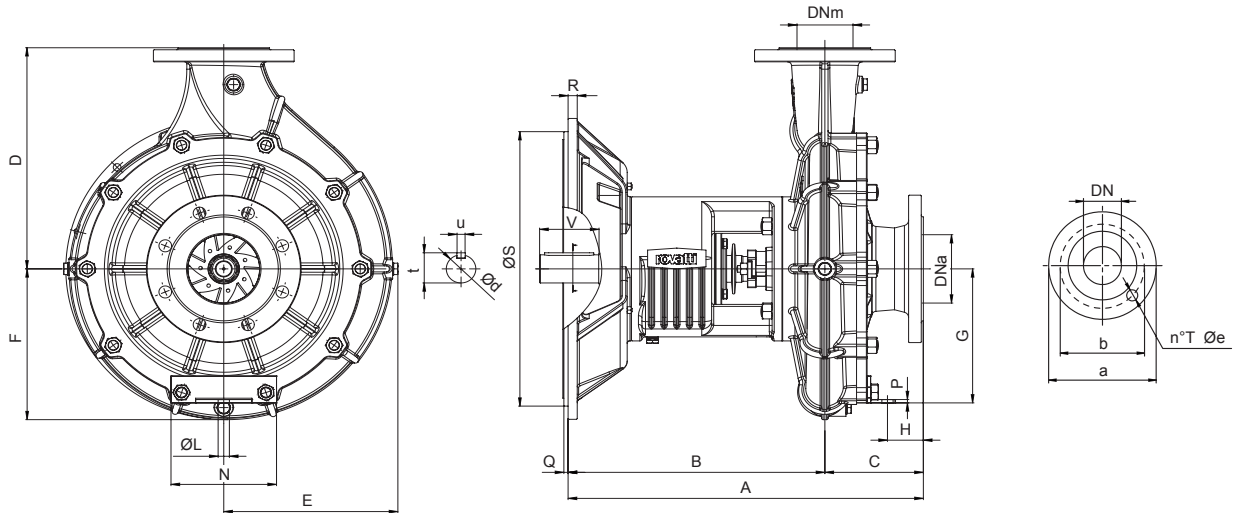
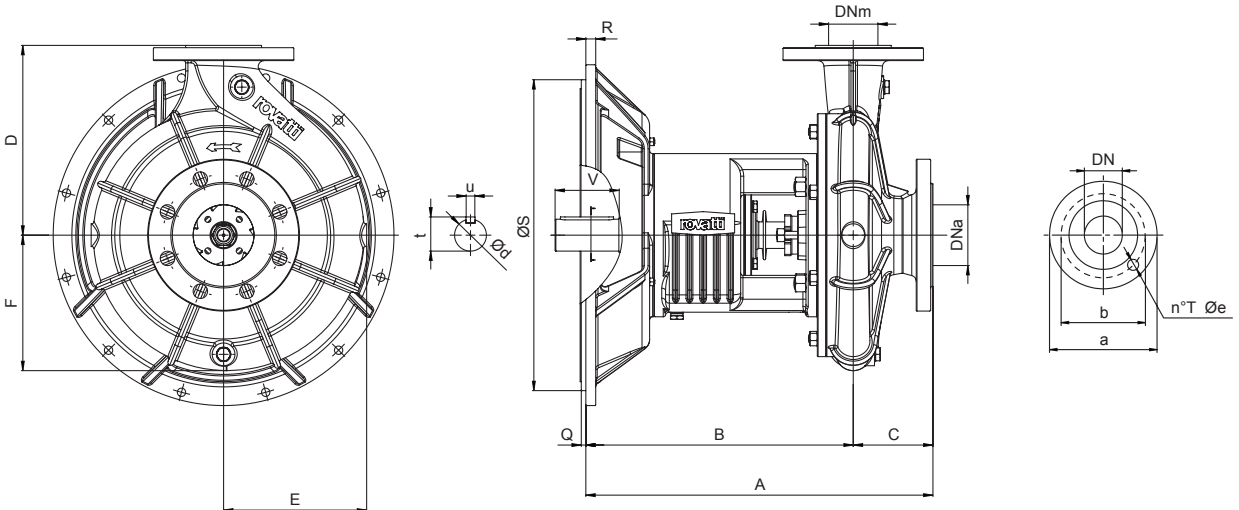


Fig. B



Possibili aggiornamenti senza preavviso - Revision possible without prior notice - Mises à jour éventuelles sans préavis - Techn. Änderungen vorbehalten - Posibles actualizaciones sin preaviso

Pompa Pump Pompe Pumpe Bomba	Fig.	Flangia aspirante Suction flange Bride d'aspiration SaugFlansch Brida de succión					Flangia premente Delivery flange Bride de refoulement DruckFlansch Brida de impulsión																		Albero Shaft Arbre Welle Eje				Peso Weight Masse Gewicht Peso		
		PN 10 ÷ 16					PN 16					A	B	C	D	E	F	G	H	L	N	P	Q	R	S	d	t	u		V	
		DN	a	b	T	e	DN	a	b	T	e																				
FS23P125	B	125	250	210	8	19	100	220	180	8	19	505	385	120	280	220	197	-	-	-	-	-	-	4	14	447,675	42	45	12	84	89
FS24P125K	A	125	250	210	8	19	100	220	180	8	19	579	424	155	400	273	284	200	51	16	80	5	4	14	447,675	48	51,5	14	98	188	
FS24P125KA	A	125	250	210	8	19	100	220	180	8	19	579	424	155	400	273	284	200	51	16	80	5	4	14	447,675	48	51,5	14	98	184	
FS24P150K	A	150	285	240	8	23	125	250	210	8	19	589	424	165	420	312	293	200	51	16	80	5	4	14	447,675	48	51,5	14	98	207	
FS24P150KA	A	150	285	240	8	23	125	250	210	8	19	589	424	165	420	312	293	200	51	16	80	5	4	14	447,675	48	51,5	14	98	203	
FS33P125	B	125	250	210	8	19	100	220	180	8	19	491	371	120	280	220	197	-	-	-	-	-	-	6	13	409,575	42	45	12	84	82
FS43P125	B	125	250	210	8	19	100	220	180	8	19	510	390	120	280	220	197	-	-	-	-	-	-	6	14	361,95	42	45	12	84	82
FS34P125K	A	125	250	210	8	19	100	220	180	8	19	565	410	155	400	273	284	200	51	16	80	5	6	15	409,575	48	51,5	14	98	180	
FS34P125KA	A	125	250	210	8	19	100	220	180	8	19	565	410	155	400	273	284	200	51	16	80	5	6	15	409,575	48	51,5	14	98	176	
FS34P150K	A	150	285	240	8	23	125	250	210	8	19	575	410	165	420	312	293	200	51	16	80	5	6	15	409,575	48	51,5	14	98	200	
FS34P150KA	A	150	285	240	8	23	125	250	210	8	19	575	410	165	420	312	293	200	51	16	80	5	6	15	409,575	48	51,5	14	98	196	

INFORMAZIONI TECNICHE - TECHNICAL INFORMATION - INFORMATIONS TECHNIQUES - TECHNISCHE INFORMATIONEN - DATOS TÉCNICOS

FQN150

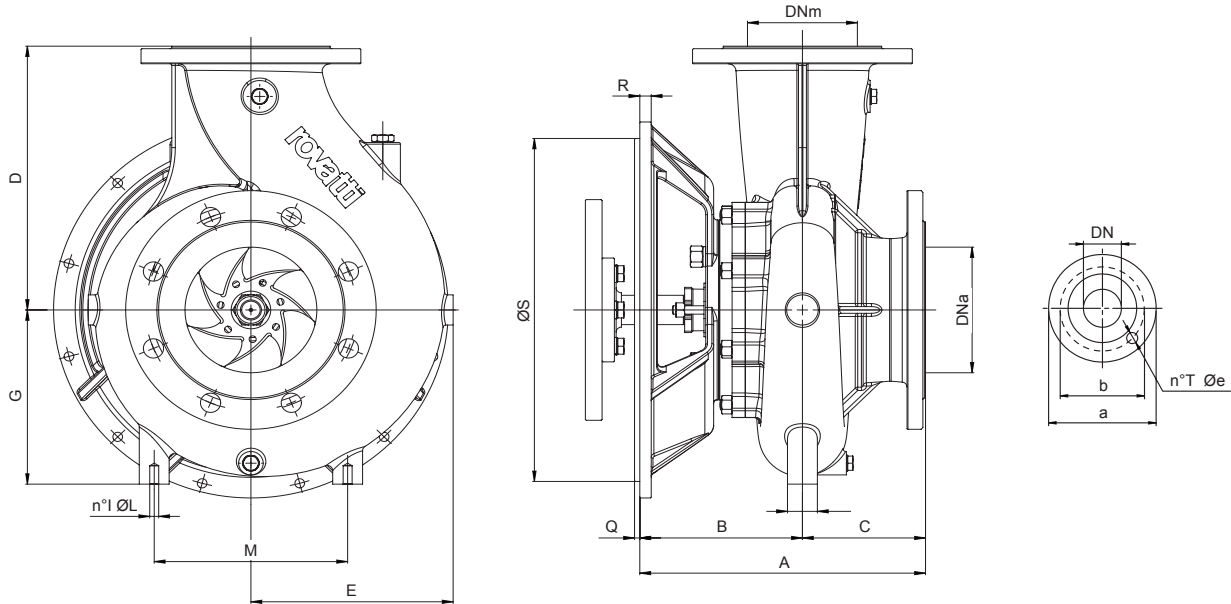
Dimensioni di ingombro in mm e peso in kg

Overall dimensions in mm and weight in kg

Dimensions en mm et masse en kg

Abmessungen in mm, Gewicht in kg

Medidas en mm, peso en kg



Pompa Pump Pompe Pumpe Bomba	Flangia aspirante Suction flange Bride d'aspiration SaugFlansch Brida de succión					Flangia premente Delivery flange Bride de refoulement DruckFlansch Brida de impulsión					A	B	C	D	E	G	I	L	M	N	Q	R	S	Peso Weight Masse Gewicht Peso
	PN 10 ÷ 16					PN 10 ÷ 16																		
	DN	a	b	T	e	DN	a	b	T	e														
F23QN150	150	285	240	8	23	125	250	210	8	19	339	199	140	315	230	208	2	M12	220	34	4	14	447,675	79
F33QN150	150	285	240	8	23	125	250	210	8	19	325	185	140	315	230	208	2	M12	220	34	6	13	409,575	76
F43QN150	150	285	240	8	23	125	250	210	8	19	345	205	140	315	230	208	2	M12	220	34	6	14	361,95	77

INFORMAZIONI TECNICHE - TECHNICAL INFORMATION - INFORMATIONS TECHNIQUES - TECHNISCHE INFORMATIONEN - DATOS TÉCNICOS

FSQN150

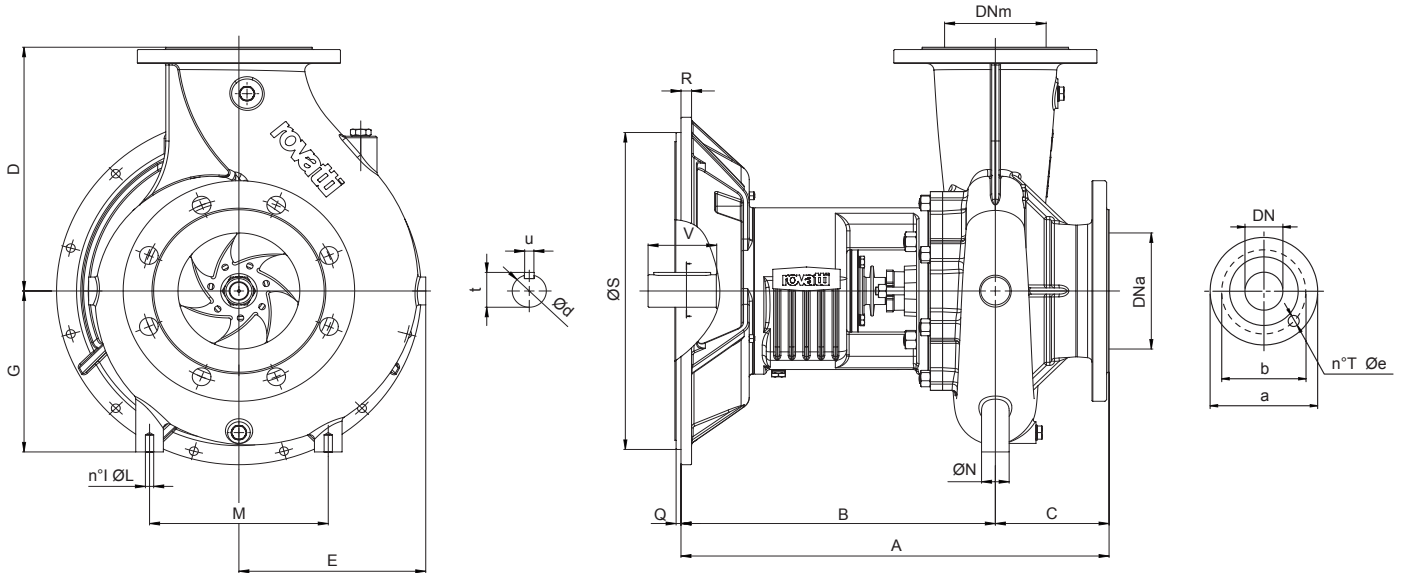
Dimensioni di ingombro in mm e peso in kg

Overall dimensions in mm and weight in kg

Dimensions en mm et masse en kg

Abmessungen in mm, Gewicht in kg

Medidas en mm, peso en kg



Pompa Pump Pompe Pumpe Bomba	Flangia aspirante Suction flange Bride d'aspiration SaugFlansch Brida de succión					Flangia premente Delivery flange Bride de refoulement DruckFlansch Brida de impulsión					A	B	C	D	E	F	G	I	L	N	Q	R	S	Albero Shaft Arbre Welle Eje				Peso Weight Masse Gewicht Peso
	PN 10 ÷ 16					PN 10 ÷ 16																		d	t	u	V	
	DN	a	b	T	e	DN	a	b	T	e																		
FS23QN150	150	285	240	8	23	125	250	210	8	19	541	401	140	315	230	208	2	M12	220	34	4	14	447,675	42	45	12	84	96
FS33QN150	150	285	240	8	23	125	250	210	8	19	527	387	140	315	230	208	2	M12	220	34	6	13	409,575	42	45	12	84	89
FS43QN150	150	285	240	8	23	125	250	210	8	19	547	407	140	315	230	208	2	M12	220	34	6	14	361,95	42	45	12	84	89

Possibili aggiornamenti senza preavviso - Revision possible without prior notice - Mises à jour éventuelles sans préavis - Techn. Änderungen vorbehalten - Posibles actualizaciones sin preaviso

INFORMAZIONI TECNICHE - TECHNICAL INFORMATION - INFORMATIONS TECHNIQUES - TECHNISCHE INFORMATIONEN - DATOS TÉCNICOS

FSN200

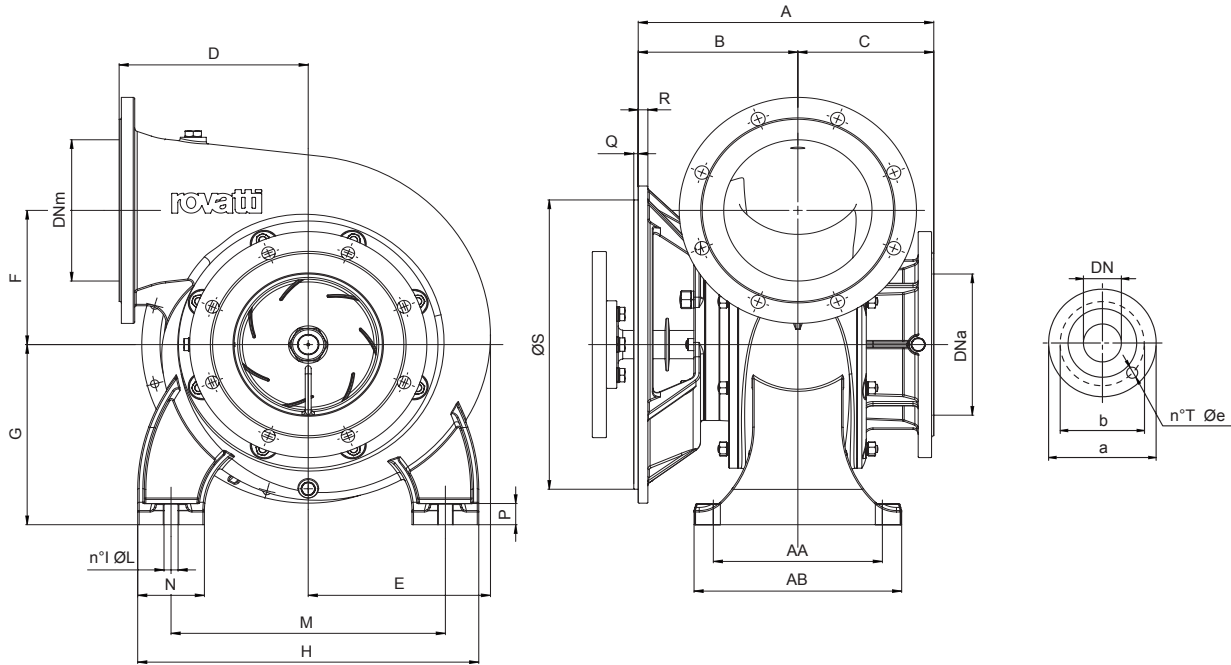
Dimensioni di ingombro in mm e peso in kg

Overall dimensions in mm and weight in kg

Dimensions en mm et masse en kg

Abmessungen in mm, Gewicht in kg

Medidas en mm, peso en kg



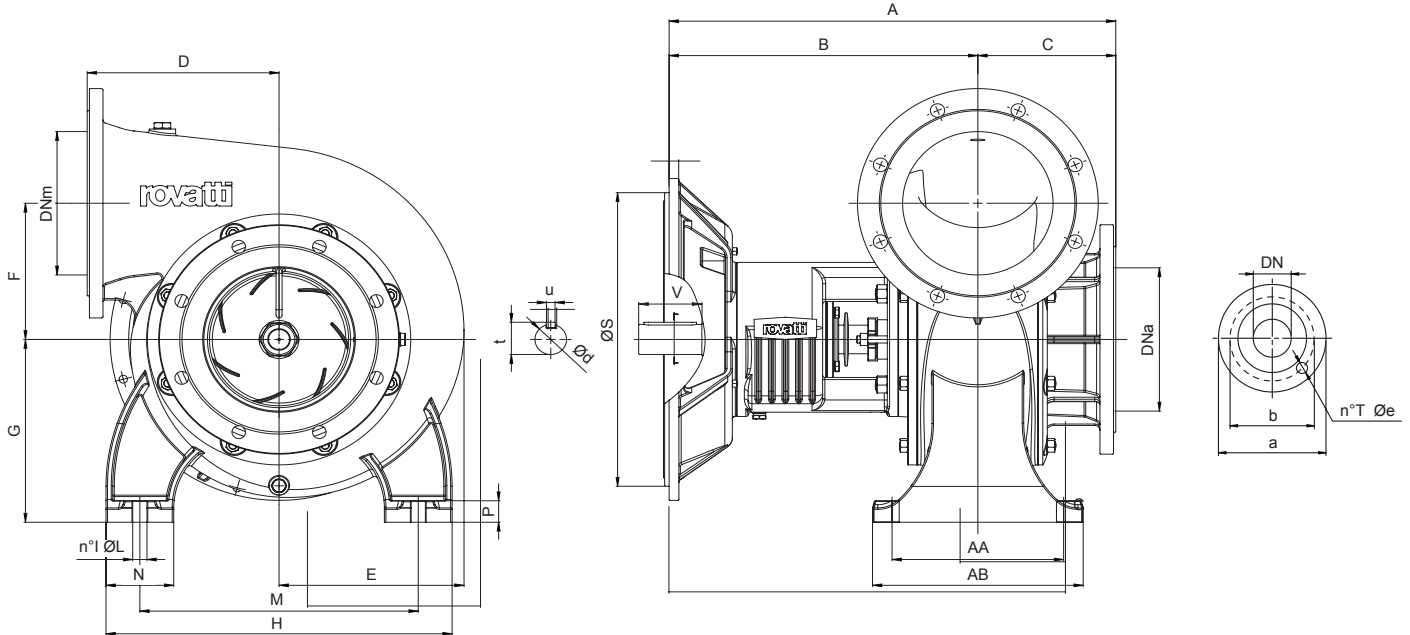
Pompa Pump Pompe Pumpe Bomba	Flangia aspirante Suction flange Bride d'aspiration SaugFlansch Brida de succión					Flangia premente Delivery flange Bride de refoulement DruckFlansch Brida de impulsión					A	AA	AB	B	C	D	E	F	G	H	I	L	M	N	P	Q	R	S	Peso Weight Masse Gewicht Peso	
	PN 6					PN 6																								
	DN	a	b	T	e	DN	a	b	T	e																				
F23SN200	200	320	280	8	19	200	320	280	8	19	393	230	280	209	184	255	245	190	255	460	2	19	370	90	30	4	14	447,675	125	
F33SN200	200	320	280	8	19	200	320	280	8	19	399	230	280	215	184	255	245	190	255	460	2	19	370	90	30	6	13	409,575	125	
F43SN200	200	320	280	8	19	200	320	280	8	19	399	230	280	215	184	255	245	190	255	460	2	19	370	90	30	6	14	361,95	123	

INFORMAZIONI TECNICHE - TECHNICAL INFORMATION - INFORMATIONS TECHNIQUES - TECHNISCHE INFORMATIONEN - DATOS TÉCNICOS

FSSN200/S250

Dimensioni di ingombro in mm e peso in kg

Overall dimensions in mm and weight in kg
 Dimensions en mm et masse en kg
 Abmessungen in mm, Gewicht in kg
 Medidas en mm, peso en kg



Pompa Pump Pompe Pumpe Bomba	Flangia aspirante Suction flange Bride d'aspiration SaugFlansch Brida de succión					Flangia premente Delivery flange Bride de refoulement DruckFlansch Brida de impulsión																					Albero Shaft Arbre Welle Eje				Peso Weight Masse Gewicht Peso		
	PN 6					PN 6					A	AA	AB	B	C	D	E	F	G	H	I	L	M	N	P	Q	R	S	d	t	u	V	
	DN	a	b	T	e	DN	a	b	T	e																							
FS23SN200	200	320	280	8	19	200	320	280	8	19	608	230	280	424	184	255	245	190	255	460	2	19	370	90	30	4	14	447,675	42	45	12	84	136
FS33SN200	200	320	280	8	19	200	320	280	8	19	594	230	280	410	184	255	245	190	255	460	2	19	370	90	30	6	13	409,575	42	45	12	84	129
FS43SN200	200	320	280	8	19	200	320	280	8	19	613	230	280	429	184	255	245	190	255	460	2	19	370	90	30	6	14	361,95	42	45	12	84	129
FS33S250	250	375	335	12	19	250	375	335	12	19	590	270	320	342	248	310	358	270	315	620	2	25	520	100	30	6	13	409,575	42	45	12	84	232
FS43S250	250	375	335	12	19	250	375	335	12	19	609	270	320	361	248	310	358	270	315	620	2	25	520	100	30	6	14	361,95	42	45	12	84	233

Possibili aggiornamenti senza preavviso - Revision possible without prior notice - Mises à jour éventuelles sans préavis - Techn. Änderungen vorbehalten - Posibles actualizaciones sin preaviso

Twinner System®

Twinner System®
Twinner System®
Twinner System®
Twinner System®
Twinner System®



Il TWINNER SYSTEM® è costituito da:

A) Flangia in due metà di acciaio inox che attraverso una semplicissima estrazione facilita ampiamente le operazioni di sostituzione delle trecce.

B) Treccia a facile regolazione e a lunga durata su una boccia di acciaio inossidabile ricoperta da uno strato di cromo.

C) Viteria di acciaio inox in grado di agevolare tutte le procedure di controllo e sostituzione delle trecce, con un notevole risparmio in termini di tempo, anche dopo numerose ore di lavoro della pompa.

In questo modo si permette di operare comodamente nella camera stoppa senza smontare il supporto dell'albero.

TWINNER SYSTEM® is composed by:

A) Flange in two stainless steel halves that through a simple extraction greatly facilitates the replacing operations of stuffing-box packing.

B) Easy to adjust and long-term functioning stuffing-box packing on stainless steel chromium coated bush.

C) Stainless steel screws that allow easy disassembling even after several operation hours.

Through this system it is possible to easily operate on gland packing box without removing shaft support.

Le TWINNER SYSTEM® se compose de:

A) Fouloir original en deux coquilles inox pouvant s'extraire de l'arbre et permettant un remplacement facile des tresses.

B) Tresse de qualité haut de gamme Latty anti-usure, de réglage simple et de longue durée frottant sur une douille en acier inoxydable recouverte d'une couche de chrome dur.

C) Visserie en acier inoxydable permettant un démontage aisé même après de nombreuses heures de fonctionnement.

Ce système permet de refaire facilement le presse-étoupe sans être gêné par le fouloir, comme cela se produit avec les pompes standard.

Das TWINNER SYSTEM® besteht aus:

A) zweigeteilter Edelstahlflansch, der über einfaches Herausziehen den Austausch der Stopfbuchspackung erleichtert.

B) langlebige, leicht regulierbare Packungsschnur, die auf einer mit Chrom überzogenen Buchse sitzt.

C) Verschraubungen in Edelstahl, die eine einfache Kontrolle und den Austausch der Packungsschnur bei nur geringem Zeitaufwand möglich machen, auch nach vielen Arbeitsstunden der Pumpe.

Auf diese Art und Weise wird vermieden, Lager und Welle auseinander zu bauen.

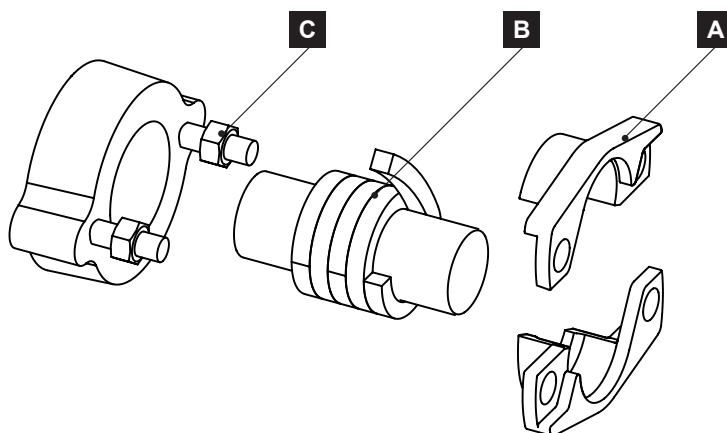
El TWINNER SYSTEM® esta compuesto por:

A) Platina de dos medias partes de acero inox de muy fácil extracción, que permite sustituir las estopadas con extrema rapidez.

B) Estopadas fácilmente adaptables y de larga duración, envueltas sobre un manguito de acero inox cromado.

C) Tornillería en acero inox que permite un desmontaje fácil también después de muchas horas de marcha de la bomba.

De esta manera se puede operar en la cámara estopada sin desarmar el soporte del eje.



Pompe flangiate SAE a motore termico
Flanged pumps for SAE thermic engines
Pompes bridées SAE sur moteurs theramiques
SAE flansch kreiselpumpen
Bombas con bridas SAE para motor térmico

Catalogo generale
General catalogue
Catalogue général
Hauptkatalog
Catálogo general

Possibili aggiornamenti senza preavviso - Revision possible without prior notice - Mises à jour éventuelles sans préavis - Techn. Änderungen vorbehalten - Posibles actualizaciones sin preaviso



Pompe flangiate SAE a motore termico
Flanged pumps for SAE thermic engines
Pompes bridées SAE sur moteurs thermiques
SAE flansch kreiselpumpen
Bombas con bridas SAE para motor térmico

Catalogo generale
General catalogue
Catalogue général
Hauptkatalog
Catálogo general

Possibili aggiornamenti senza preavviso - Revision possible without prior notice - Mises à jour éventuelles sans préavis - Techn. Änderungen vorbehalten - Posibles actualizaciones sin preaviso

Catalogo generale

General catalogue
Catalogue général
Hauptkatalog
Catálogo general

Pompe flangiate SAE a motore termico

Flanged pumps for SAE thermic engines
Pompes bridées SAE sur moteurs thermiques
SAE flansch kreiselpumpen
Bombas con bridas SAE para motor térmico

Possibili aggiornamenti senza preavviso - Revision possible without prior notice - Mises à jour éventuelles sans préavis - Techn. Änderungen vorbehalten - Posibles actualizaciones sin preaviso

rovatti pompe

Products you can rely on

HEADQUARTERS:

42042 FABBRICO (REGGIO EMILIA)
ITALY

Tel +39 0522 66 50 00
Fax +39 0522 66 50 20
info@rovatti.it
www.rovatti.it

2000 DIVISION:

42047 ROLO (REGGIO EMILIA)
ITALY

Tel +39 0522 66 72 17 / 0522 66 72 25
Fax +39 0522 66 09 79
info@rovatti.it
www.rovatti.it

IPERSOM DIVISION:

42042 FABBRICO (REGGIO EMILIA)
ITALY

Tel +39 0522 66 08 15
Fax +39 0522 66 02 70
info@rovatti.it
www.rovatti.it

