

rovatti pompe

Products you can rely on

Pompe centrifughe normalizzate EN 733 (DIN 24255) ad alto rendimento

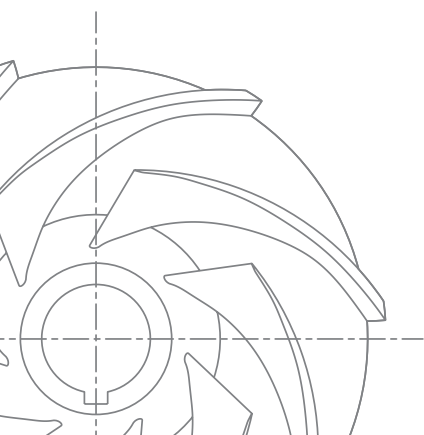
High efficiency centrifugal pumps according to EN 733 (DIN 24255)

GREEN
LINE

SNE

Rendimenti ai vertici del mercato
Semplice manutenzione
Grande affidabilità

*Efficiency at the top of the market
Easy maintenance
High reliability*



Rendimenti ai vertici del mercato

■ Considerando che i sistemi di pompaggio rappresentano attualmente circa il 20% del consumo energetico industriale nel mondo, essere in grado di ottimizzare le risorse significa ridurre in misura importante costi di gestione e impatto ambientale. L'intera gamma **SNE**, con rendimenti prossimi al **90%**, contribuisce ad elevare lo stato dell'arte dei sistemi di pompaggio.

Semplice manutenzione

■ Mentre la costruzione in "back pull out design" permette lo smontaggio della parte idraulica senza spostare il motore e disconnettere il corpo pompa, gli anelli d'usura rapidamente sostituibili e l'esclusivo **Twinner system®** (disponibile per le versioni con tenuta a baderna) offrono una incredibile semplicità di manutenzione.

Grande affidabilità

■ I cuscinetti sovradimensionati garantiscono una costruzione robusta e una prolungata affidabilità in servizio.

Settori tipici di impiego

- Alimentazione idrica
- Impianti antincendio
- Impianti di condizionamento
- Impianti di raffreddamento
- Industria generica
- Sistemi di irrigazione

Efficiency at the top of the market

■ As pumping systems currently account for about 20% of industrial energy consumption worldwide, the optimization of resources can lower running costs and reduce environmental impact to a significant extent. The entire **SNE** range, offering efficiency close to **90%**, increases the state of the art of pumping systems.

Easy maintenance

■ The "back pull out design" (easily removable hydraulic part without moving the motor and disconnecting the pump body), the quickly replaceable wear rings and the exclusive **Twinner System®** (available with the packed gland version) offer an incredible ease of maintenance.

High reliability

■ Oversized ball bearing ensure a robust construction and a long service reliability.

Typical applications

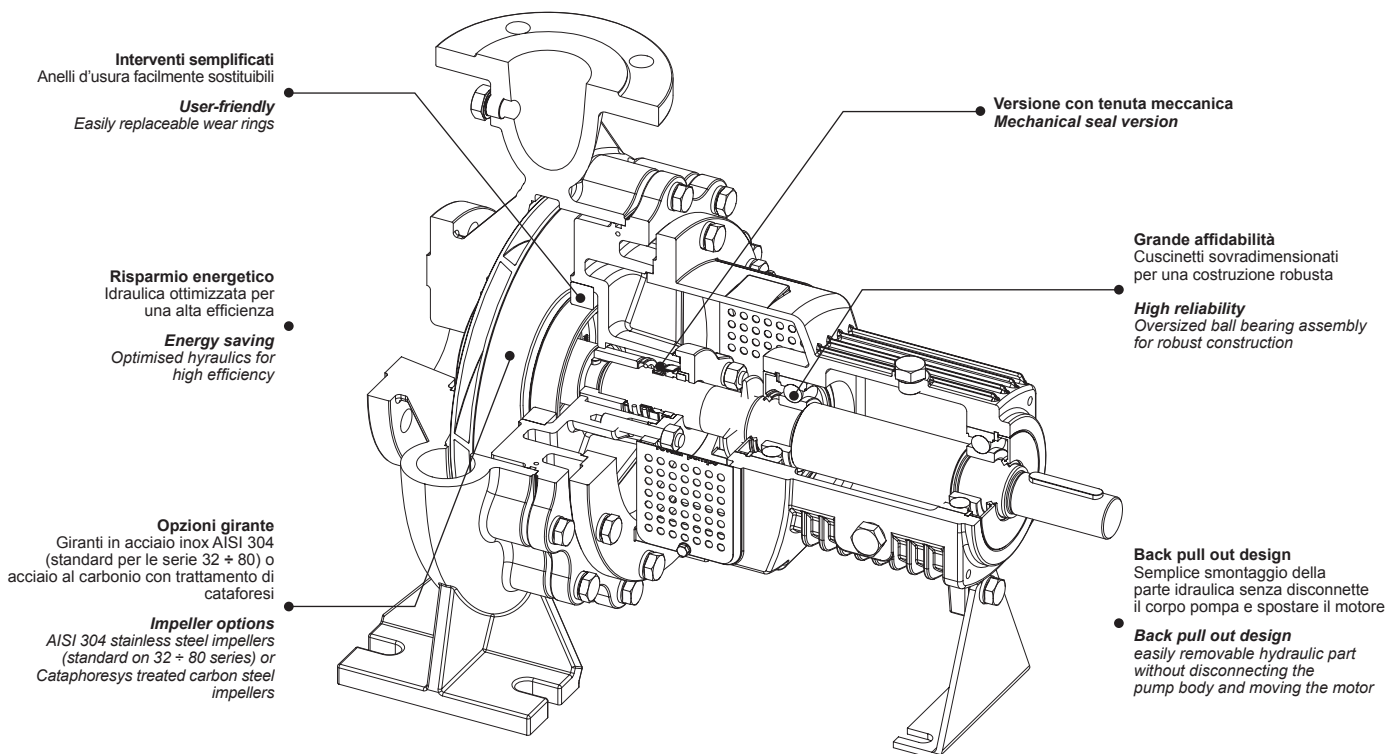
- Water supply
- Fire fighting systems
- Conditioning systems
- Cooling water systems
- General industry
- Irrigation systems

Dati generali

	Portata max. [m³/h]	Prevalenza max. [m]	Potenza max. [kW]
SNE	725	150	160

General data

	Capacity max. [m³/h]	Head max. [m]	Power max. [kW]
SNE	725	150	160



Standard tenuta meccanica - Tenuta a baderna (**Twinner System®**) a richiesta
Mechanical seal standard - Gland packing (**Twinner System®**) on request

Le pompe Rovatti equipaggiate di **Twinner System®** sono identificabili attraverso il relativo logo
Rovatti pumps equipped with **Twinner System®** can be identified by its logo



Possibili aggiornamenti senza preavviso - Revision possible without prior notice