



**CARATTERISTICHE COSTRUTTIVE / CONSTRUCTION FEATURES  
 КОНСТРУКТИВНЫЕ ХАРАКТЕРИСТИКИ / CARACTÉRISTIQUES D'EXÉCUTION**

<b>Corpo pompa</b>	ghisa
<b>Pump body</b>	cast iron
<b>Корпус насоса</b>	чугун
<b>Corps de pompe</b>	fonte
<b>Supporto motore</b>	ghisa
<b>Motor bracket</b>	cast iron
<b>Суппорт двигателя</b>	чугун
<b>Support moteur</b>	fonte
<b>Girante</b>	ghisa, bronzo o acciaio
<b>Impeller</b>	cast iron, bronze or stainless steel
<b>Рабочее колесо/импеллер</b>	чугун, бронза или нержавеющая сталь
<b>Turbine</b>	fonte, bronze ou acier
<b>Tenuta meccanica</b>	ceramica-grafite
<b>Mechanical seal</b>	ceramic-graphite
<b>Механическое уплотнение</b>	керамика-графит
<b>Garniture mécanique</b>	céramique-graphite
<b>Albero motore</b>	acciaio AISI 316
<b>Motor shaft</b>	stainless steel AISI 316
<b>Вал двигателя</b>	нержавеющая сталь AISI 316
<b>Arbre moteur</b>	acier AISI 316
<b>Temperatura del liquido</b>	
<b>Liquid temperature</b>	-10 ÷ +90 °C standart / стандартно
<b>Температура жидкости</b>	-10 ÷ +120 °C on request / по запросу
<b>Température du liquide</b>	
<b>Pressione di esercizio</b>	
<b>Operating pressure</b>	max 10 bar
<b>Рабочее давление</b>	
<b>Pression de fonctionnement</b>	

**MOTORE / MOTOR / ДВИГАТЕЛЬ / MOTEUR**

<b>Motore 2 poli a induzione</b>	
<b>2 pole induction motor</b>	3~ 230/400V-50Hz
<b>2-х полюсный асинхронный двигатель</b>	1~ 230V-50Hz
<b>Moteur à induction à 2 pôles</b>	
<b>Classe di isolamento</b>	
<b>Insulation class</b>	F
<b>Класс изоляции обмоток</b>	
<b>Classe d'isolation</b>	
<b>Grado di protezione</b>	
<b>Protection degree</b>	IP55
<b>Класс защиты корпуса</b>	
<b>Protection</b>	

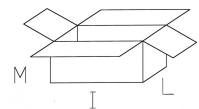
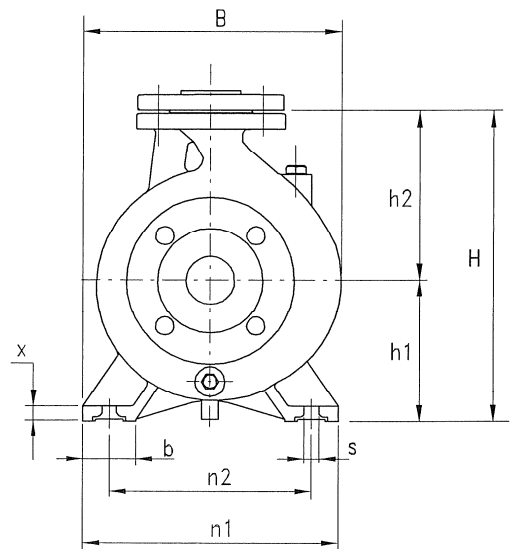
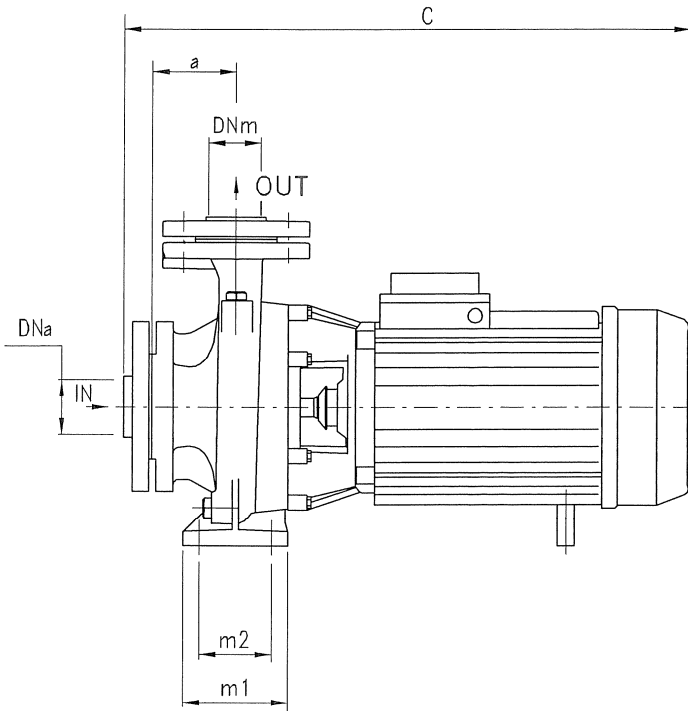
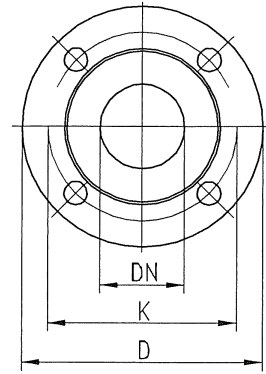
Pompe centrifughe monoblocco ad asse orizzontale costruite secondo le norme EN 733; trovano vasto utilizzo nell'alimentazione idrica, negli impianti di pressurizzazione e antincendio, raffreddamento, riscaldamento, irrigazione, applicazioni agricole e industriali; come standard vengono fornite di controflangia.

Monobloc horizontal centrifugal pumps, constructed to EN 733 standards; widely used in water supplies, pressurisation and fire-fighting systems, cooling, heating, irrigation, industrial and agricultural applications; standard supply with counter-flange.

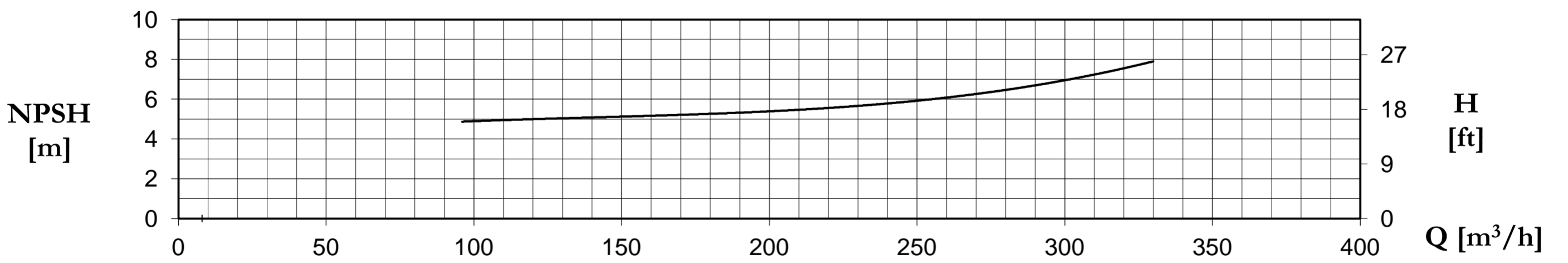
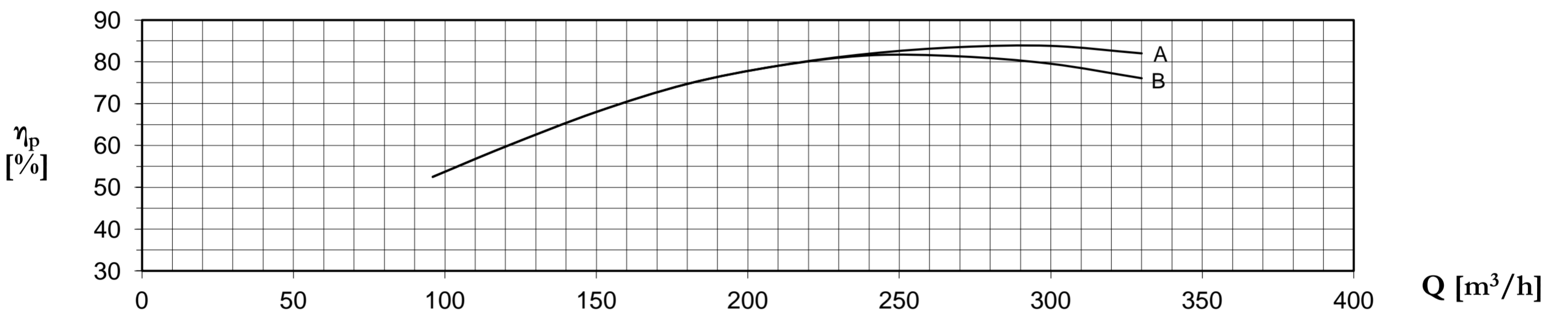
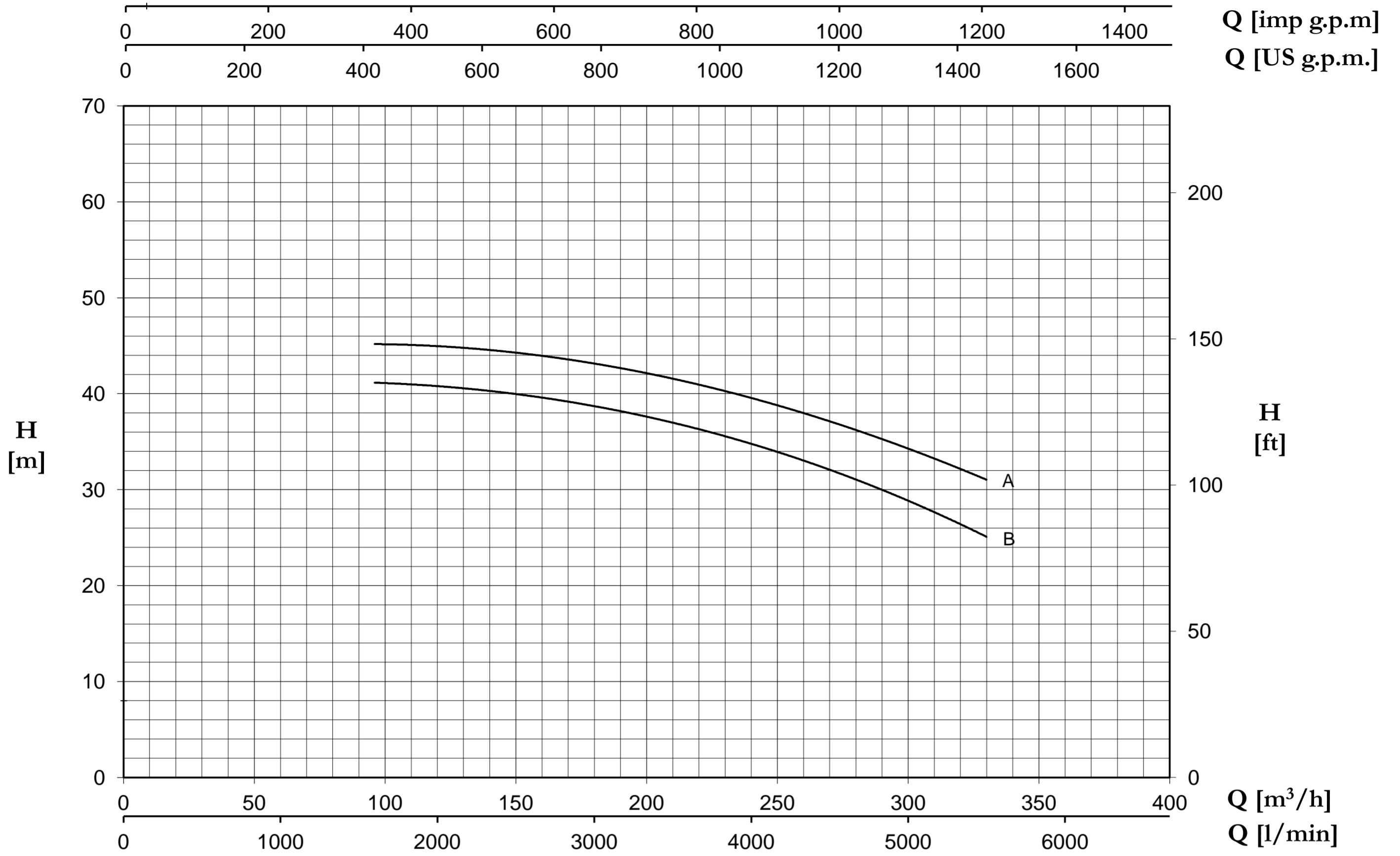
Моноблочный горизонтальный центробежный насос, выполненный по стандартам EN 733; широко применяется в системах водоснабжения, повышения давления и пожаротушения, в системах охлаждения, отопления, орошения, в промышленных и сельскохозяйственных установках; стандартно поставляется с ответными фланцами.

Pompes centrifuges monobloc à axe horizontal, fabriquées conformément aux normes EN 733. Elles trouvent une ample utilisation dans l'approvisionnement d'eau, dans les installations de pressurisation et anti-incendie, refroidissement, chauffage, irrigation, applications agricoles et industrielles; fournies de série avec contre-bride.

DIMENSIONS (mm)				
DN	D	K	holes	
			n°	∅
100	220	180	19	19
125	250	210	8	19



TYPE	DIMENSIONS (mm)																		Kg
	DNm	Dna	a	h1	h2	m1	m2	n1	n2	b	x	s	C	B	H	I	L	M	
<b>100-160 B</b>	100	125	125	200	280	160	120	360	280	80	18	18	842	390	480	850	420	570	198
<b>100-160 A</b>	100	125	125	200	280	160	120	360	280	80	18	18	842	390	480	850	420	570	230



TYPE	P2		P1 (kW)	I (A)	Q (m³/h - l/min)									
					0	96	120	150	180	210	240	270	300	330
3 ~	(HP)	(Kw)	3 ~	3x400V 50Hz	H (m)									
					0	1600	2000	2500	3000	3500	4000	4500	5000	5500
<b>100-160 B</b>	40	30	35	57,2	44,9	45,1	45,1	44,2	43,2	41,5	39,5	37,2	34,3	31
<b>100-160 A</b>	50	37	39	65,0	41	41,1	40,9	39,9	38,6	37	34,8	32,1	28,8	25,1