



Pompe centrifughe di media portata per piccole e medie applicazioni agricole. Dotate di girante aperta per consentire il passaggio di piccoli corpi solidi (Ø max. 10 mm.).

Medium delivery centrifugal pumps for small and medium agricultural applications. Open rotor which allows small solid items to pass through (Ø max 10 mm.).

Центробежный насос средней производительности для применения в малых и средних системах в сельском хозяйстве. Снабжен открытым рабочим колесом, что позволяет пропускать небольшие твердые включения (Ø максимум 10 мм).

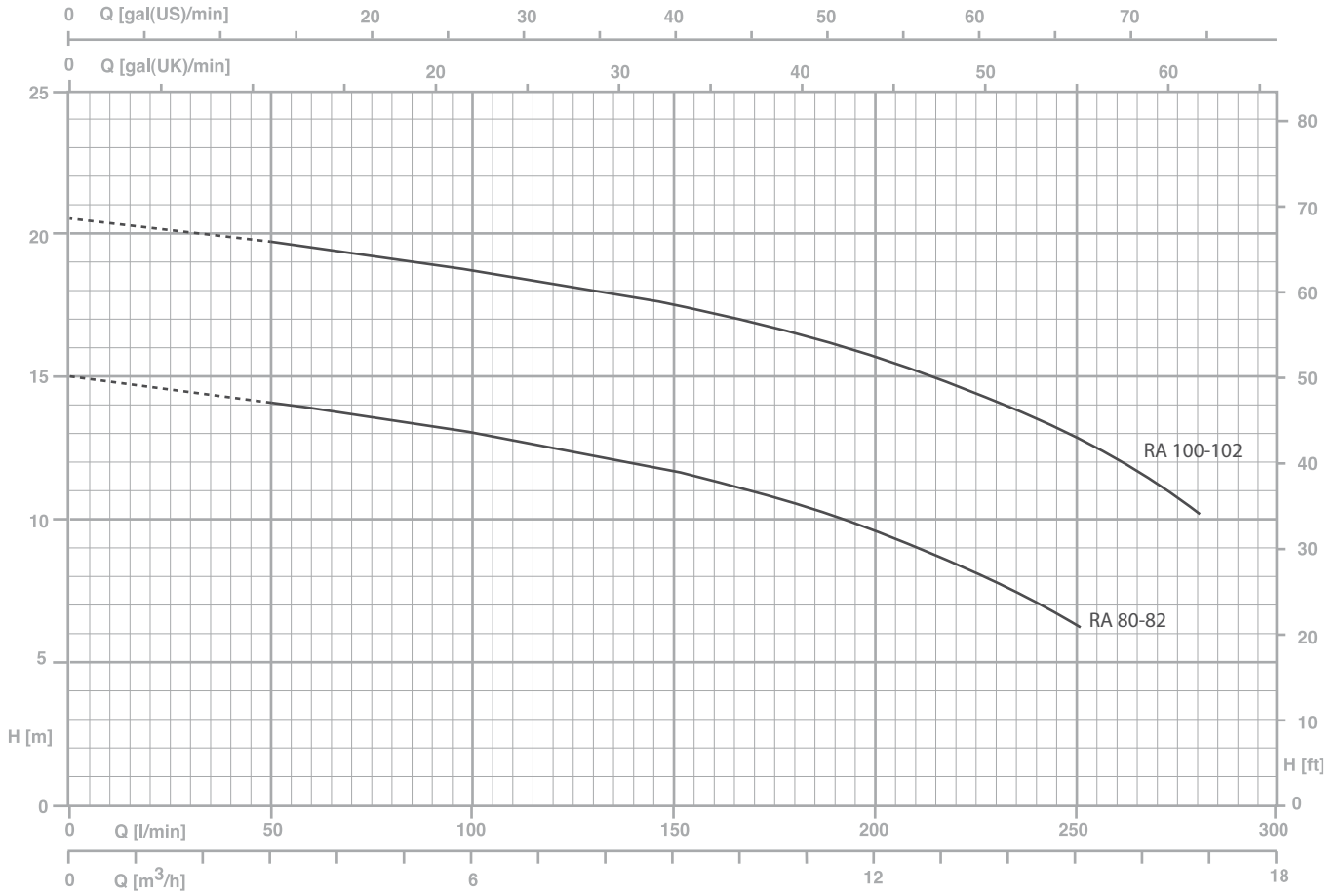
Pompes centrifuges de débit moyen pour petites et moyennes applications agricoles. Elles sont munies d'une roue ouverte afin de permettre le passage de petits corps solides (Ø max. 10 mm.).

CARATTERISTICHE COSTRUTTIVE / CONSTRUCTION FEATURES
 КОНСТРУКТИВНЫЕ ХАРАКТЕРИСТИКИ / CARACTÉRISTIQUES D'EXÉCUTION

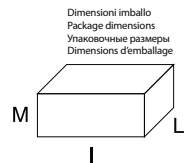
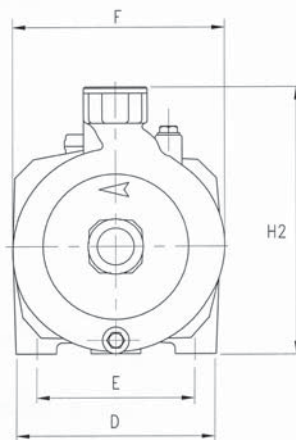
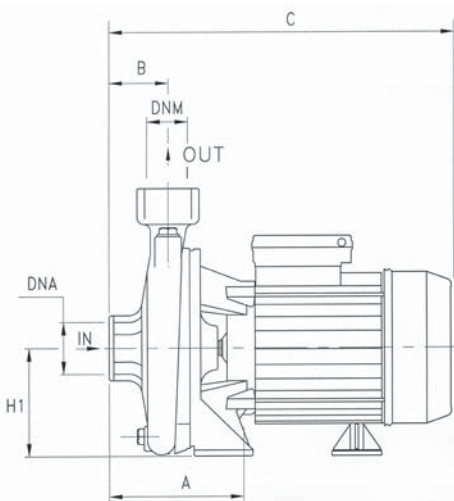
Corpo pompa	ghisa
Pump body	cast iron
Корпус насоса	чугун
Corps de pompe	fonte
Supporto motore	ghisa
Motor bracket	cast iron
Суппорт двигателя	чугун
Support moteur	fonte
Girante	Noryl® o ottone
Impeller	Noryl® or brass
Рабочее колесо/импеллер	Noryl® или латунь
Turbine	Noryl® ou laiton
Tenuta meccanica	ceramica-grafite
Mechanical seal	ceramic-graphite
Механическое уплотнение	керамика-графит
Garniture mécanique	céramique-graphite
Albero motore	acciaio AISI 416
Motor shaft	stainless steel AISI 416
Вал двигателя	нержавеющая сталь AISI 416
Arbre moteur	acier AISI 416
Temperatura del liquido	girante Noryl®: 0 - 50 °C girante ottone: 0 - 90 °C
Liquid temperature	Noryl® impeller: 0 - 50 °C brass impeller: 0 - 90 °C
Температура жидкости	импеллер из Noryl®: 0 - 50 °C импеллер из латуни: 0 - 90 °C
Température du liquide	turbine en Noryl®: 0 - 50 °C turbine laiton: 0 - 90 °C
Pressione di esercizio	
Operating pressure	max 6 bar
Рабочее давление	
Pression de fonctionnement	

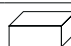
MOTORE / MOTOR / ДВИГАТЕЛЬ / MOTEUR

Motore 2 poli a induzione	3~ 230/400V-50Hz 1~ 230V-50Hz
2 pole induction motor	con termoprotettore with thermal protection с тепловой защитой avec protection thermique
2-х полюсный асинхронный двигатель	
Moteur à induction à 2 pôles	
Classe di isolamento	
Insulation class	F
Класс изоляции обмоток	
Classe d'isolation	
Grado di protezione	
Protection degree	IP44
Класс защиты корпуса	
Protection	



TYPE / ТИП		P2		P1 (kW)		AMPERE / ТОК		Q (m³/h - l/min)						
1~	3~	(HP)	(kW)	1~	3~	1~	3~	2,4	4,8	7,2	9,6	12	14,4	16,8
						50 Hz	50 Hz	40	80	120	160	200	240	280
								H (m)						
RA 80	RA 80 T	0,8	0,59	0,73	0,83	3,4	1,5	14,5	13,5	12,5	11,3	9,5	7	-
RA 100	RA 100 T	1	0,74	1,14	1,2	5,3	2,4	20	19,2	18,5	17,3	15,5	13,5	10,5
RA 82	RA 82 T	0,8	0,59	0,73	0,83	3,4	1,5	14,5	13,5	12,5	11,3	9,5	7	-
RA 102	RA 102 T	1	0,74	1,14	1,2	5,3	2,4	20	19,2	18,5	17,3	15,5	13,5	10,5



TYPE / ТИП	DIMENSIONS / РАЗМЕРЫ (mm)													Kg
	A	B	C	D	E	F	H1	H2	DNA	DNM	I	L	M	
RA 80	120	45	308	155	115	170	97	222	1"1/2 G	1"1/4 G	325	200	265	12.2
RA 100	120	45	308	155	115	170	97	222	1"1/2 G	1"1/4 G	325	200	265	13.5
RA 82	120	45	308	155	115	170	97	222	1"1/2 G	1"1/2 G	325	200	265	12.2
RA 102	120	45	308	155	115	170	97	222	1"1/2 G	1"1/2 G	325	200	265	13.5