

PLUS 3S



PLUS 5S



PLUS 7S



PLUS 9S



PLUS 18S

**CARATTERISTICHE COSTRUTTIVE / CONSTRUCTION FEATURES
КОНСТРУКТИВНЫЕ ХАРАКТЕРИСТИКИ / CARACTÉRISTIQUES D'EXÉCUTION**

Corpo pompa Pump body	acciaio cromo-nickel AISI 304 stainless steel AISI 304
Корпус насоса Corps de pompe	нержавеющая сталь AISI 304 acier chrome-nickel AISI 304
Supporto motore Motor bracket	alluminio aluminium
Суппорт двигателя Support moteur	алюминий aluminium
Girante Impeller	acciaio cromo-nickel AISI 304 stainless steel AISI 304
Рабочее колесо/импеллер Turbine	нержавеющая сталь AISI 304 acier chrome-nickel AISI 304
Tenuta meccanica Mechanical seal	ceramica-grafite ≤ 6 giranti grafite-carburo di silicio ≥ 7 giranti ceramic-graphite ≤ 6 impellers graphite-silicon carbide ≥ 7 impellers
Механическое уплотнение Garniture mécanique	керамика-графит ≤ 6 Рабочих колес графит-силикон карбид ≥ 7 Рабочих колес céramique-graphite ≤ 6 turbines graphite-carbure de silicium ≥ 7 turbines
Albero motore Motor shaft	acciaio cromo-nickel AISI 303 stainless steel AISI 303
Вал двигателя Arbre moteur	нержавеющая сталь AISI 303 acier chrome-nickel AISI 303
Temperatura del liquido Liquid temperature	
Температура жидкости Température du liquide	-15 ÷ +110 °C
Pressione di esercizio Operating pressure	max 8,5 bar
Рабочее давление Pression de fonctionnement	
MOTORE / MOTOR / ДВИГАТЕЛЬ / MOTEUR	
Motore 2 poli a induzione 2 pole induction motor	3~ 230/400V-50Hz 1~ 230V-50Hz
2-х полюсный асинхронный двигатель Moteur à induction à 2 pôles	con termoprotettore fino a 1,85kW with thermal protection up to 1,85 kW с тепловой защитой до 1,85 kW avec protection thermique jusqu'à 1,85 kW
Classe di isolamento Insulation class	F
Класс изоляции обмоток Classe d'isolation	
Grado di protezione Protection degree	IP44
Класс защиты корпуса Protection	

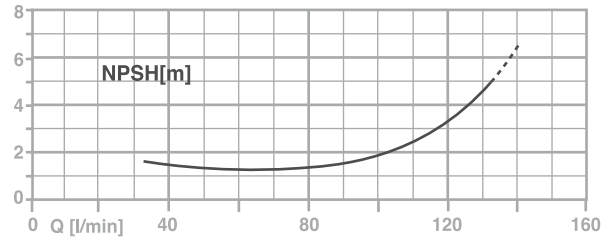
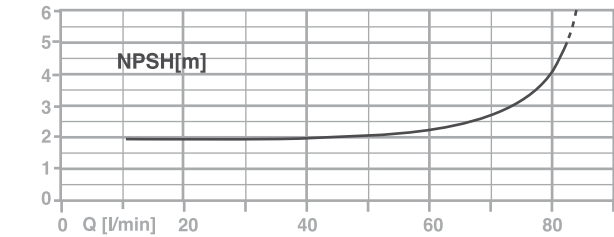
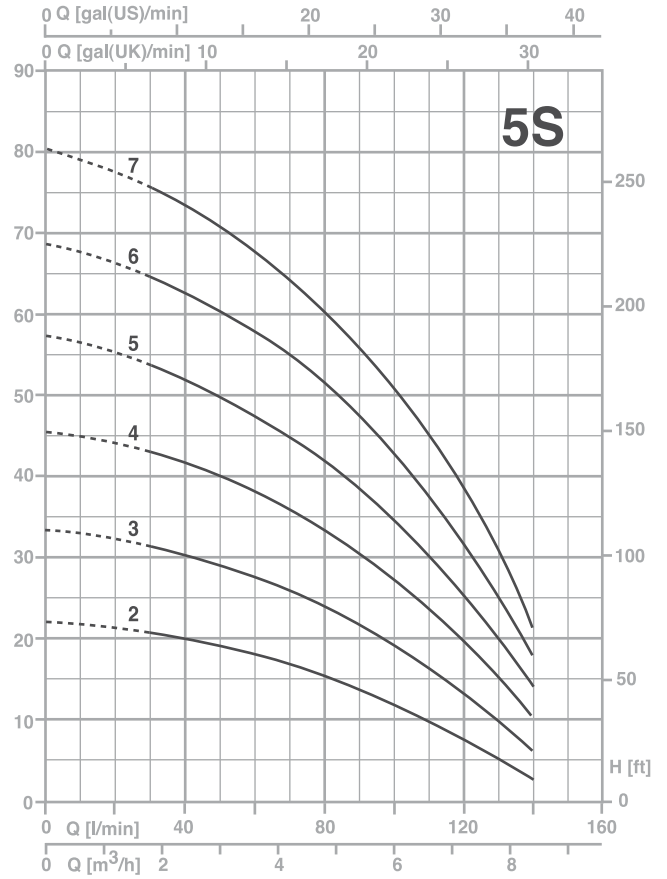
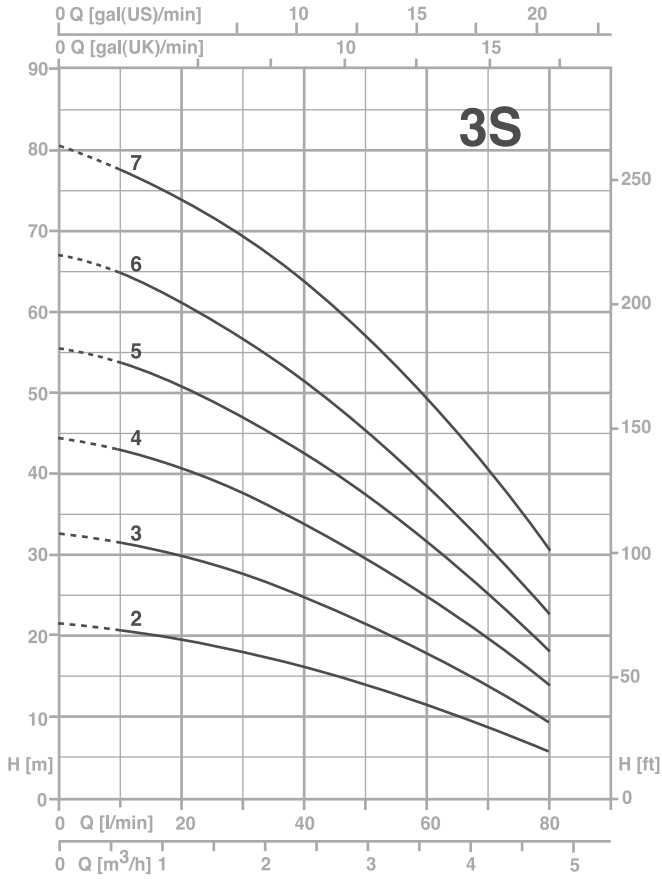
Pompe centrifughe multistadio orizzontali. Adatte alla movimentazione di liquidi non carichi; sistemi di pressurizzazione; irrigazione; acque potabili o con glicole in soluzione; trattamento acque; industria alimentare; riscaldamento e condizionamento; sistemi di lavaggio.

Stainless steel multistage horizontal pumps. Pumping of clean non-loaded fluids; pressurizing system; irrigation; drinking and glycol water; water treatment; heating and air conditioning; washing system.

Многоступенчатый горизонтальный центробежный насос из нержавеющей стали. Для перекачивания чистых без примесей жидкостей в системах повышения давления, полива, подачи питьевой и гликолевой воды; в системах водоподготовки, отопления и кондиционирования воздуха; в моечных системах.

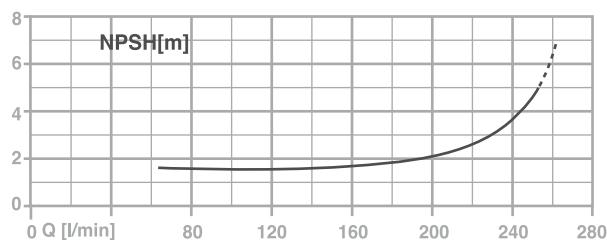
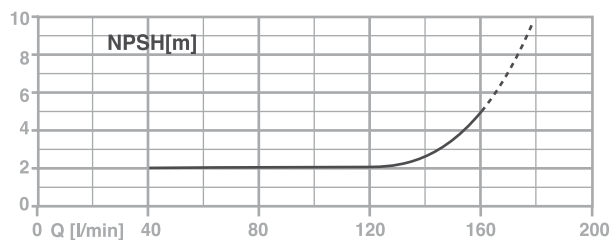
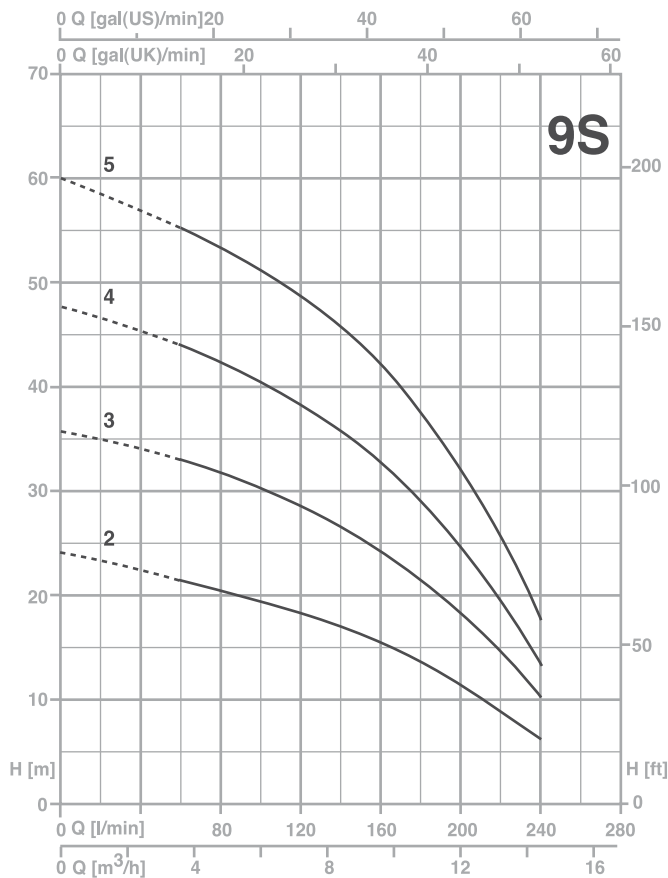
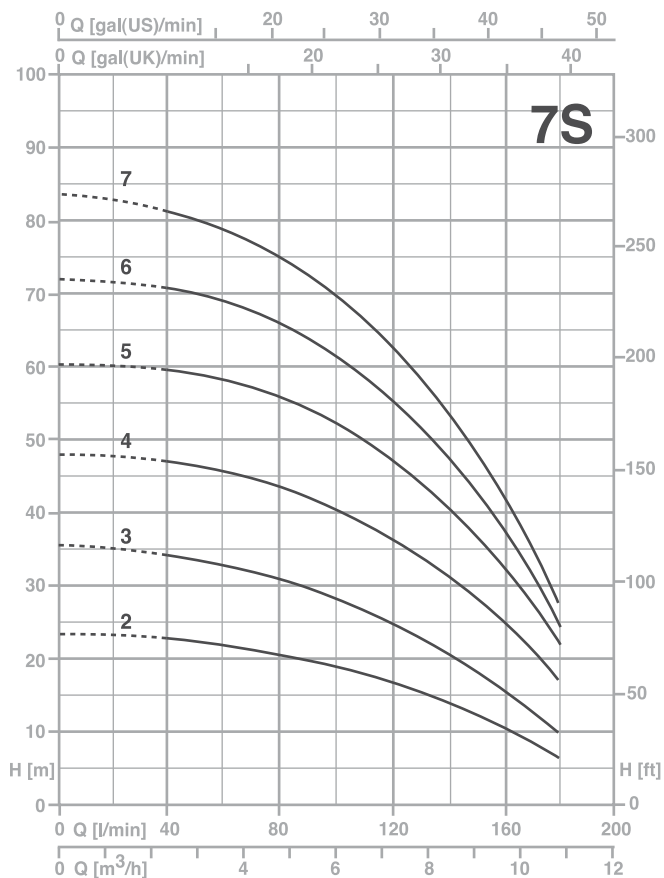
Pompes centrifuges multicellulaires horizontales. Pompage d'eaux propres non chargées; groupes de surpression; irrigation; eau potable ou solution de glycol; traitement des eaux; industrie alimentaire; chauffage et climatisation; stations de lavage auto.





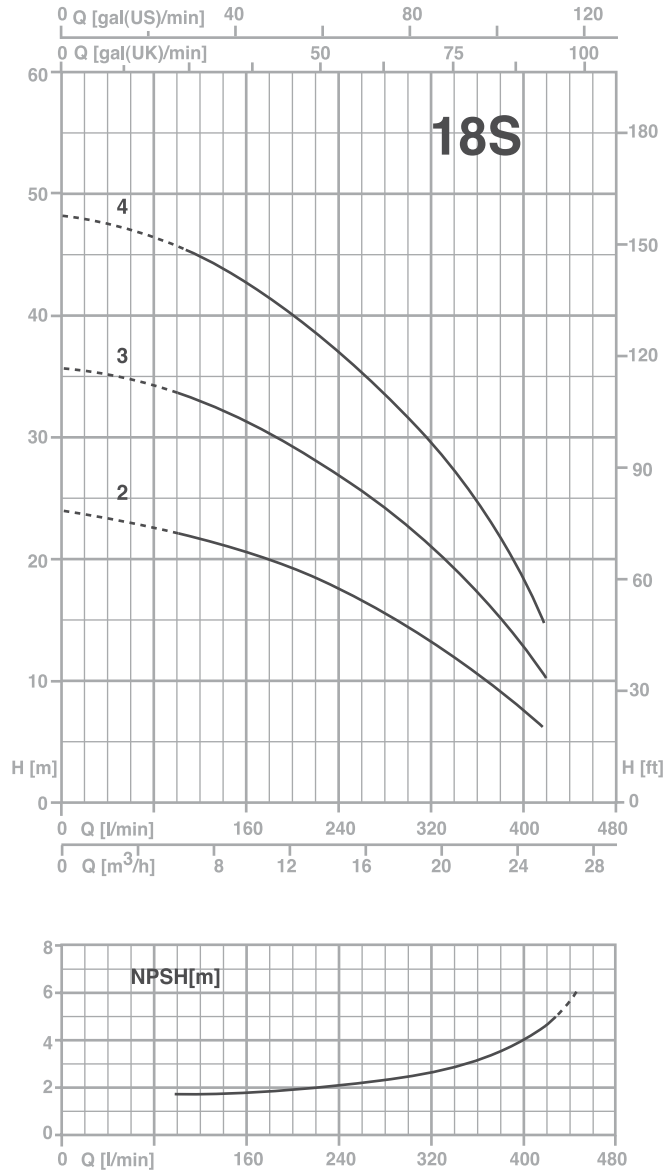
TYPE / ТИП		P2		P1 (kW)		AMPERE / TOK		Q (m³/h - l/min)						
1~	3~					1~	3~	H (m)						
		(HP)	(kW)	1~	3~			1x230V 50 Hz	3x400V 50 Hz	0	0,6	1,2	1,8	2,4
P 3S-50/2	P 3S-50/2T	0,5	0,37	0,41	0,41	1,8	0,9	21,7	20,9	19,3	17,8	15,9	11,4	5,8
P 3S-70/3	P 3S-70/3 T	0,7	0,51	0,61	0,58	2,7	1,1	32,7	31,2	29,2	26,7	23,9	17,2	9
P 3S-90/4	P 3S-90/4 T	0,9	0,66	0,83	0,8	3,6	1,7	44,3	42,8	40	36,4	33,2	24,5	13,9
P 3S-100/5	P 3S-100/5 T	1	0,75	0,99	0,92	4,4	1,7	55,3	53,5	50,3	46,5	42,1	31,6	17,7
P 3S-120/6	P 3S-120/6 T	1,2	0,9	1,11	1,11	5,1	2,5	66,6	64,4	60,8	56	50,7	38,1	22,4
P 3S-150/7	P 3S-150/7 T	1,5	1,1	1,38	1,31	6,4	2,7	80,1	77,7	74,2	69,1	63,3	48,8	30

TYPE / ТИП		P2		P1 (kW)		AMPERE / TOK		Q (m³/h - l/min)							
1~	3~					1~	3~	H (m)							
		(HP)	(kW)	1~	3~			1x230V 50 Hz	3x400V 50 Hz	0	1,8	2,4	3,6	4,8	6
P 5S-70/2	P 5S-70/2 T	0,7	0,51	0,6	0,58	2,6	1,1	22,3	20,4	19,5	17,5	14,8	11,7	7,8	2,8
P 5S-80/3	P 5S-80/3 T	0,8	0,6	0,8	0,75	3,8	1,4	34	31,1	29,9	27	23,6	19,1	13,1	6
P 5S-120/4	P 5S-120/4 T	1,2	0,9	1,09	1,08	4,9	2,4	45,5	42,2	40,7	37,2	32,9	27,4	19,8	10,4
P 5S-150/5	P 5S-150/5 T	1,5	1,1	1,39	1,31	6,5	2,7	57,2	53,4	51,7	47,6	42,3	35,2	25,7	14
P 5S-180/6	P 5S-180/6 T	1,8	1,3	1,63	1,55	7,3	3	68,9	64,4	62,3	57,5	51,5	43,5	32,6	18,1
P 5S-200/7	P 5S-200/7 T	2	1,5	1,94	1,67	8,7	3,3	81	75,5	73	67,4	60,3	51	38,6	21

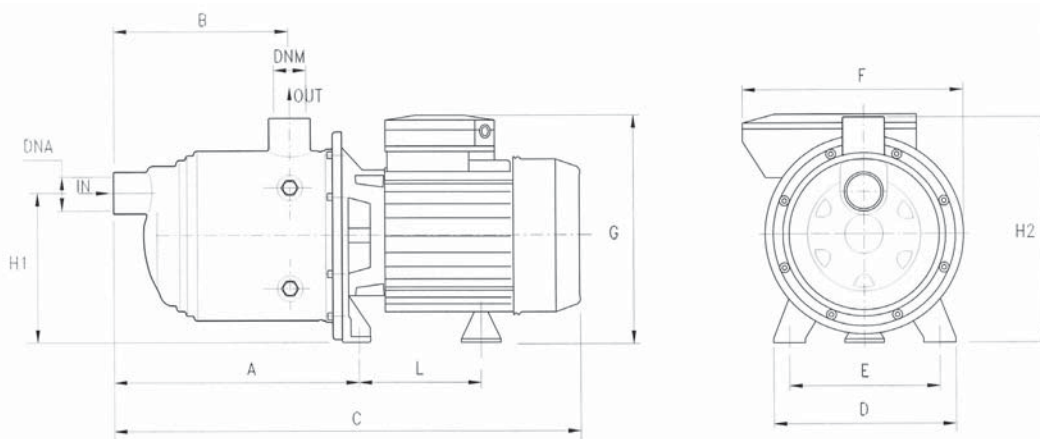


TYPE / ТИП		P2		P1 (kW)		AMPERE / TOK		Q (m³/h - l/min)								
1~	3~					1~	3~	H (m)								
		(HP)	(kW)	1~	3~			0	2,4	3,6	4,8	6	7,2	8,4	9,6	10,8
P 7S-100/2	P 7S100/2 T	1	0,75	0,91	0,84	4,1	1,6	23,6	22,6	21,8	20,5	18,8	16,7	13,9	10,6	6,7
P 7S-120/3	P 7S-120/3 T	1,2	0,9	1,23	1,22	5,6	2,5	35,6	33,9	32,8	31,2	28,1	24,7	20,8	15,7	10
P 7S-180/4	P 7S-180/4 T	1,8	1,3	1,69	1,62	7,7	3,1	48	46,3	45,7	43,6	40,4	36,4	31,4	25	17,2
P 7S-250/5	P 7S-250/5 T	2,5	1,85	2,19	2,05	10,2	4,1	60,3	59	58,2	55,7	52,2	47,4	41,3	33,5	22
P 7S-300/6	P 7S-300/6 T	3	2,2	2,53	2,44	11,4	4,8	72,5	70,5	69,2	66	61,5	55,7	47,8	37,8	24,7
-	P 7S-350/7 T	3,5	2,57	-	2,84	-	5,1	83,5	80,7	78,8	74,7	69,4	62,6	53,9	42,7	27,5

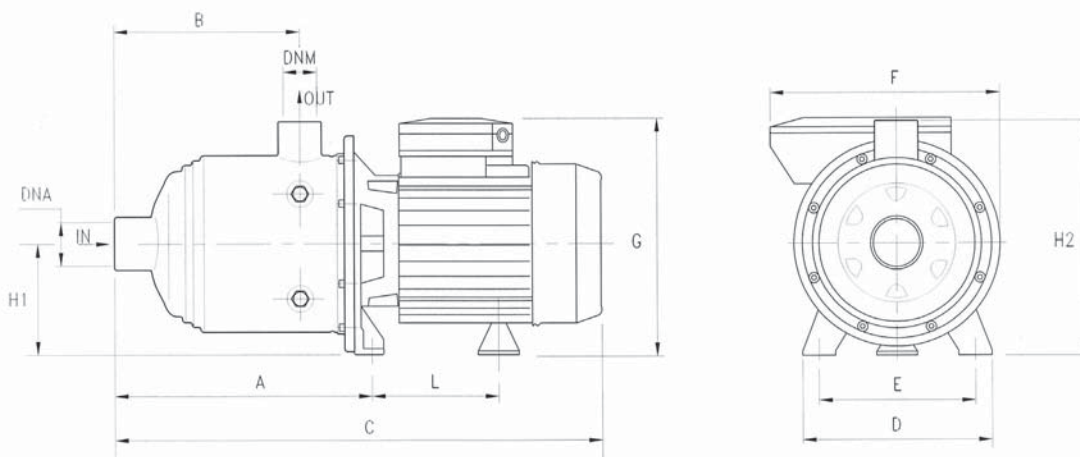
TYPE / ТИП		P2		P1 (kW)		AMPERE / TOK		Q (m³/h - l/min)										
1~	3~					1~	3~	H (m)										
		(HP)	(kW)	1~	3~			0	3,6	4,8	6	7,2	8,4	9,6	10,8	12	13,2	14,4
P 9S-100/2	P 9S-100/2 T	1	0,75	0,99	0,95	4,5	1,6	23,9	20,9	20	18,8	17,7	16,5	15	13	11	8,7	6
P 9S-150/3	P 9S-150/3 T	1,5	1,1	1,47	1,4	6,8	2,8	35,6	32,5	31,5	30	28,7	26,9	24,6	22	18,7	15	10,7
P 9S-200/4	P 9S-200/4 T	2	1,5	1,88	1,77	8,4	3,3	47,6	43,5	42,1	40,1	38,1	35,7	32,7	28,9	24,2	19	13,1
P 9S-250/5	P 9S-250/5 T	2,5	1,85	2,36	2,23	10,8	4,3	60	54,8	53	51	48,2	45,4	42	37,3	31,6	25	18



TYPE / ТИП	P2		P1 (kW)	AMPERE	Q (m³/h - l/min)																		
					H (m)																		
					3~	0	6	7,2	8,4	9,6	10,8	12	13,2	14,4	15,6	16,8	18	19,2	20,4	21,6	22,8	24	25,2
3~	(HP)	(kW)	3~	3x400 V 50 Hz	0	100	120	140	160	180	200	220	240	260	280	300	320	340	360	380	400	420	
P 18S-180/2 T	1,8	1,3	1,59	3	23,7	21,7	21,1	20,4	20	19,3	18,5	17,7	16,9	16	15,2	14,3	13,1	11,8	10,3	9,1	7,6	6,4	
P 18S-250/3 T	2,5	1,85	2,29	4,4	35,7	33,1	32,3	31,3	30,4	29,4	28,4	27,4	26,3	25,1	24	22,8	21,4	19,6	17,8	15,4	12,9	10,2	
P 18S-400/4 T	4	3	3,11	5,7	47,9	45	44	42,8	41,7	40,5	39,1	37,8	36,6	35,2	33,9	32,2	30,2	28	25,1	22,1	18,1	14,9	



TYPE / ТИП	DIMENSIONS / РАЗМЕРЫ (mm)										Kg	DNA	DNM
	A	B	C	D	E	F	G	L	H1	H2			
P 3S-50/2	166.8	103	333	164	140	178	190	93.7	128	192	6.9	1" G	1" G
P 3S-70/3	166.8	103	333	164	140	178	190	93.7	128	192	8.0		
P 3S-90/4	190.8	127	357	164	140	178	190	93.7	128	192	9.4		
P 3S-100/5	214.8	151	404	164	140	178	203	104.7	128	192	12.0		
P 3S-120/6	238.8	175	428	164	140	178	203	104.7	128	192	12.7		
P 3S-150/7	262.8	199	483	164	140	201	211	128.2	134	198	16.1		
P 5S-70/2	166.8	103	333	164	140	178	195	93.7	128	192	7.7		
P 5S-80/3	166.8	103	357	164	140	178	203	93.7	128	192	10.3		
P 5S-120/4	190.8	127	380	164	140	178	203	104.7	128	192	12.1		
P 5S-150/5	214.8	151	436	164	140	201	211	128.2	134	198	14.9		
P 5S-180/6	238.8	175	459	164	140	201	211	128.2	134	198	16		
P 5S-200/7	262.8	199	483	164	140	201	211	128.2	134	198	18.1		



TYPE / ТИП	DIMENSIONS / РАЗМЕРЫ (mm)										Kg	DNA	DNM
	A	B	C	D	E	F	G	L	H1	H2			
P 7S-100/2	166.8	103	356	164	140	178	203	104.7	103	192	10.6	1"1/4 G	1" G
P 7S-120/3	166.8	103	356	164	140	178	203	104.7	92	192	11.6		
P 7S-180/4	190.8	127	411	164	140	201	211	128.2	98	198	15.0		
P 7S-250/5	214.8	151	436	164	140	201	211	128.2	98	198	17.3		
P 7S-300/6	238.8	175	M 503	164	140	201	M 229	M 148.2	M 103	M 203	20.0		
			T 459				T 211						
P 7S-350/7	262.8	199	527	164	140	201	229	148.2	92	203	20.7		
P 9S-100/2	185.8	118	375	164	140	178	203	104.7	98	192	10.8	1"1/2 G	1"1/4 G
P 9S-150/3	185.8	118	375	164	140	201	211	128.2	98	198	14.2		
P 9S-200/4	215.8	148	436	164	140	201	211	128.2	98	198	16.8		
P 9S-250/5	245.8	178	464	164	140	201	211	128.2	98	198	17.7		
P 18S-180/2 T	201	141	432	164	140	201	211	128.2	98	198	14.0	2" G	1"1/2 G
P 18S-250/3 T	238.5	141	432	164	140	201	211	128.2	98	198	15.8		
P 18S-400/4 T	276	178.5	514	164	140	201	229	148.2	103	203	22.6		