



Pompe volumetriche periferiche ad aspirazione laterale, adatte a piccoli impianti domestici e per modeste applicazioni industriali; caratterizzata da un notevole rapporto tra le prestazioni offerte e la potenza richiesta; chiusura del corpo in ottone, a riduzione del rischio di bloccaggio.

Peripheral positive displacement pumps with side suction for small household systems and simple industrial applications; characterised by a considerable ratio between performance and required output; frontal brass insect avoiding the risk of blockage.

Вихревой объемный насос с фронтальным входом для небольших частных хозяйств и простых промышленных применений; характеризуется высоким соотношением производительности и мощности; с фронтальным затвором из латуни для защиты от риска засорения и блокировки

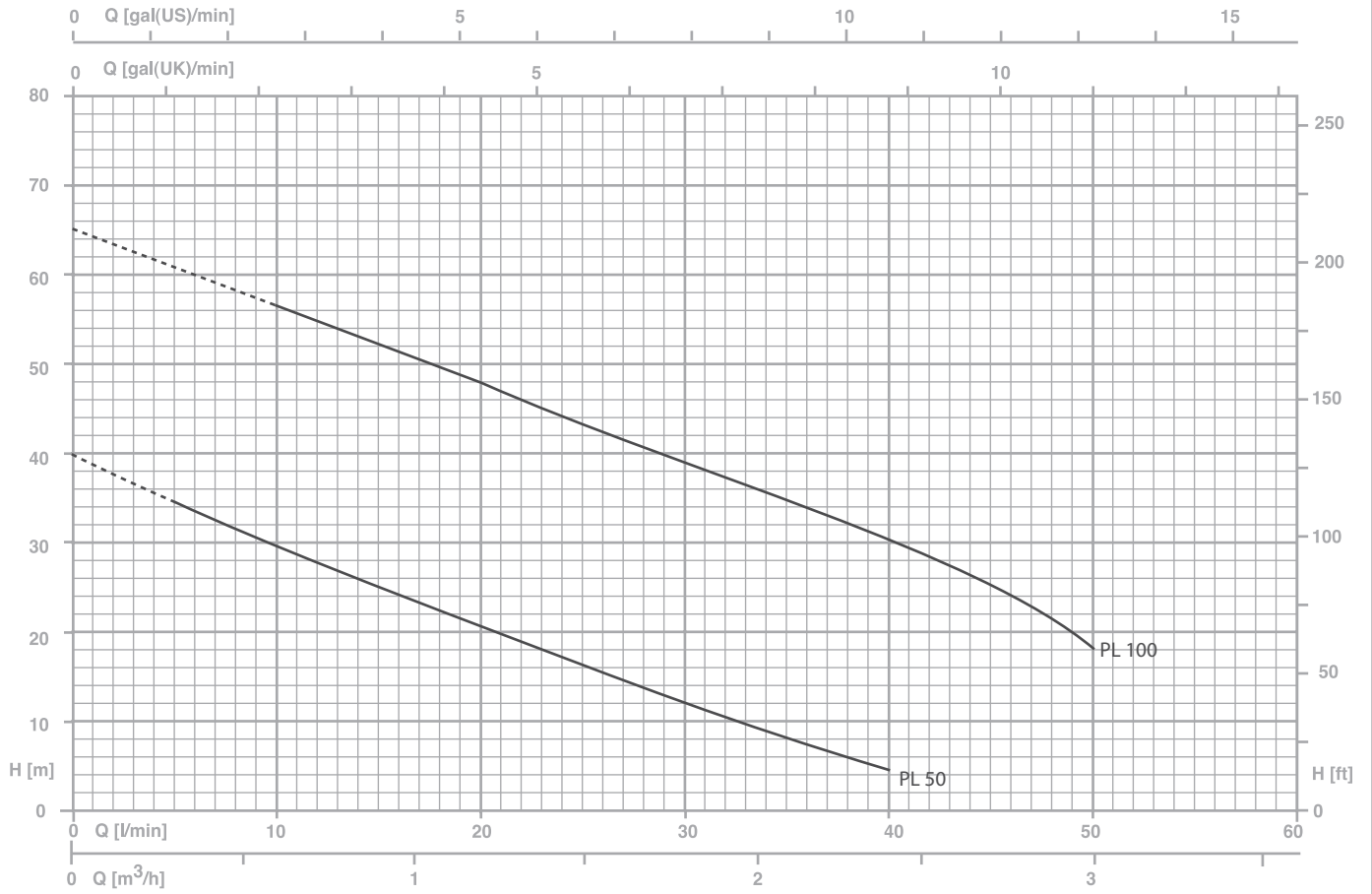
Pompes volumétriques périphériques à aspiration latérale, aptes aux petites installations domestiques et pour des applications industrielles légères; caractérisées par un excellent rapport entre performances offertes et puissance demandée; la fermeture du corps est en laiton, afin de réduire le risque de blocage.

CARATTERISTICHE COSTRUTTIVE / CONSTRUCTION FEATURES  
 КОНСТРУКТИВНЫЕ ХАРАКТЕРИСТИКИ / CARACTÉRISTIQUES D'EXÉCUTION

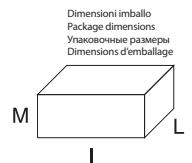
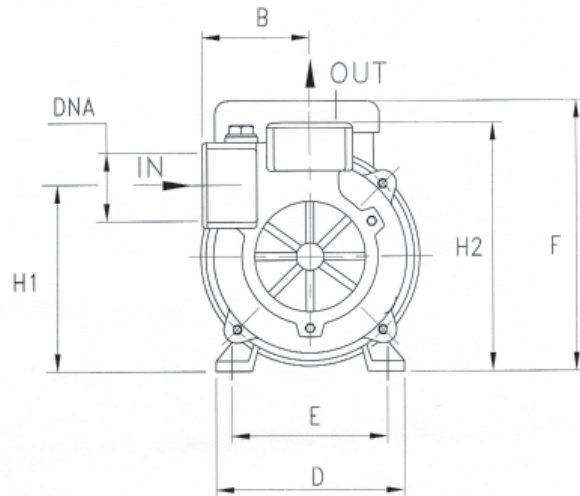
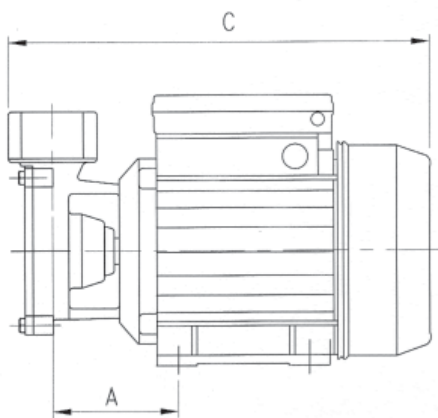
Corpo pompa	ghisa e ottone
Pump body	cast iron and brass
Корпус насоса	чугун или латунь
Corps de pompe	fonte et laiton
Supporto motore	ghisa
Motor bracket	cast iron
Суппорт	чугун
Support moteur	fonte
Girante	ottone
Impeller	brass
Рабочее колесо/импеллер	латунь
Turbine	laiton
Tenuta meccanica	ceramica-grafite
Mechanical seal	ceramic-graphite
Механическое уплотнение	керамика-графит
Garniture mécanique	céramique-graphite
Albero motore	acciaio AISI 416
Motor shaft	stainless steel AISI 416
Вал двигателя	нержавеющая сталь AISI 416
Arbre moteur	acier AISI 416
Temperatura del liquido	
Liquid temperature	0 - 90 °C
Температура жидкости	
Température du liquide	
Pressione di esercizio	
Operating pressure	max 8 bar
Рабочее давление	
Pression de fonctionnement	

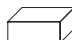
MOTORE / MOTOR / ДВИГАТЕЛЬ / MOTEUR

Motore 2 poli a induzione	3~ 230/400V-50Hz
2 pole induction motor	1~ 230V-50Hz
2-х полюсный асинхронный двигатель	con termoprotettore
Moteur à induction à 2 pôles	with thermal protection
	с тепловой защитой
	avec protection thermique
Classe di isolamento	
Insulation class	F
Класс изоляции обмоток	
Classe d'isolation	
Grado di protezione	
Protection degree	IP44
Класс защиты корпуса	
Protection	



TYPE / ТИП		P2		P1 (kW)		AMPERE / ТОК		Q (m³/h - l/min)					
1~	3~	(HP)	(kW)	1~	3~	1~	3~	0,3	0,6	1,2	1,8	2,4	3
						(A)	(A)	5	10	20	30	40	50
						1x230 V 50 Hz	3x400 V 50 Hz	H (m)					
PL 50	PL 50 T	0,5	0,37	0,5	0,5	2,3	1	35	30	21	13	5	-
PL 100	PL 100 T	1	0,74	1,11	1,13	5,2	2	61	56	48	39	31	18



TYPE / ТИП	DIMENSIONS / РАЗМЕРЫ (mm)													Kg
	A	B	C	D	E	F	H1	H2	DNA	DNM	I	L	M	
PL 50	67	60	235	120	97	165	105	140	1" G	1" G	265	145	165	5.6
PL 100	71,5	60	263	135	112	172	124	156	1" G	1" G	310	185	195	9.5