



Pompa volumetrica ad anello liquido con girante stellare che conferisce alla pompa una notevole capacità aspirante. Particolarmente adatte nelle operazioni di travaso di liquidi (anche volatili). Corpo pompa con chiusura in ottone a riduzione del rischio di bloccaggio.

Liquid ring positive displacement pump with star impeller that gives considerable suction power to the pump. Particularly suitable for liquid transfer (including volatile liquids). The PC model has a frontal brass insect avoiding the risk of blockage.

Жидкостно-кольцевой объемный насос со звездообразным рабочим колесом, обеспечивающим насосу значительную всасывающую способность. Особенно подходит для перекачивания жидкости (включая и летучие жидкости); Модель PC оснащена фронтальным затвором из латуни для защиты от риска засорения и блокировки

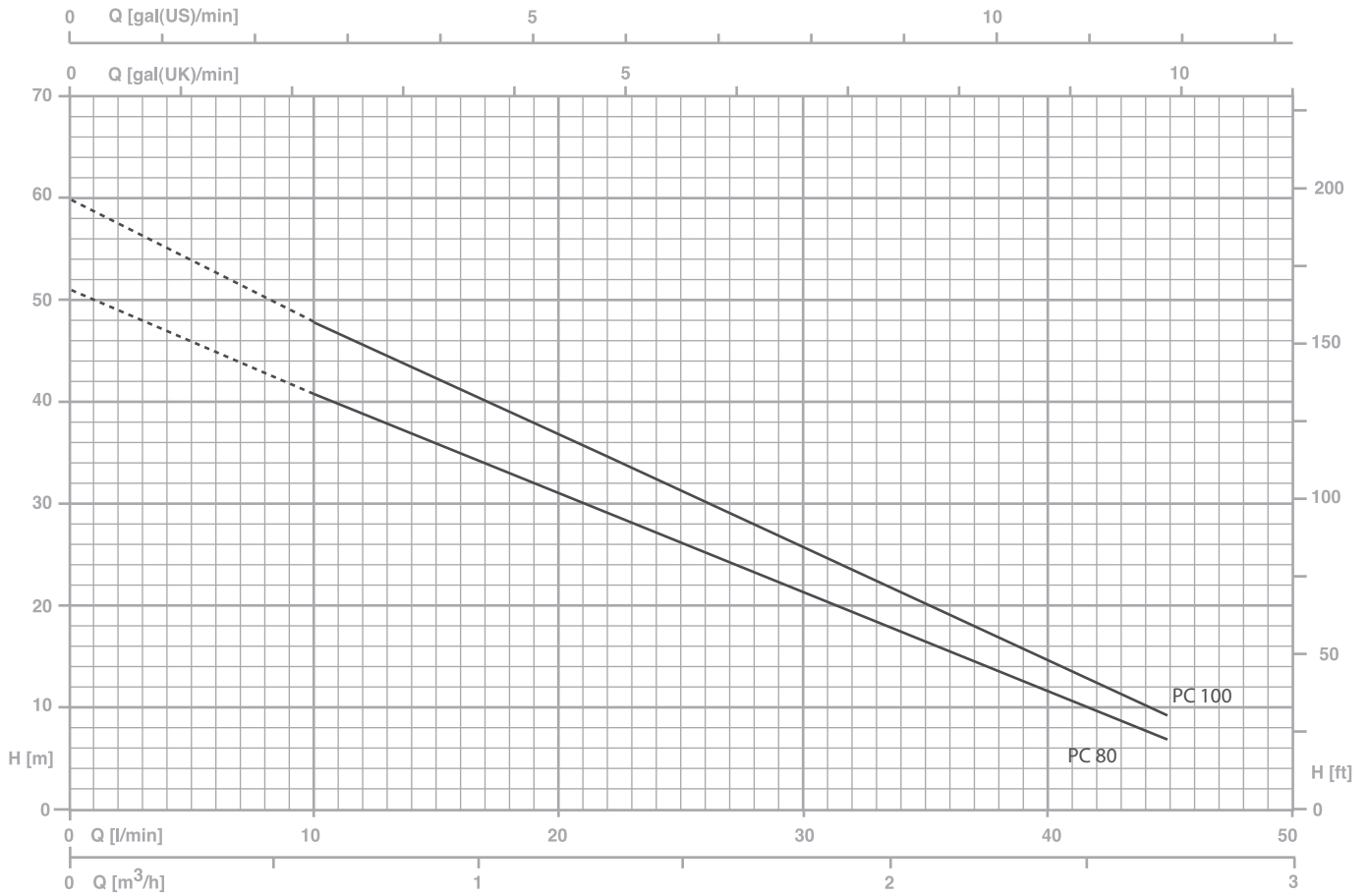
Pompe volumétrique à anneau liquide avec une roue en étoile qui confère à la pompe une importante capacité d'aspiration. Particulièrement indiquée pour les opérations de transvasement de liquides (même volatiles). La fermeture du corps est en laiton, afin de réduire le risque de blocage.

CARATTERISTICHE COSTRUTTIVE / CONSTRUCTION FEATURES
 КОНСТРУКТИВНЫЕ ХАРАКТЕРИСТИКИ / CARACTÉRISTIQUES D'EXÉCUTION

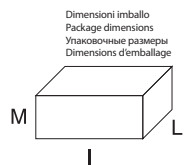
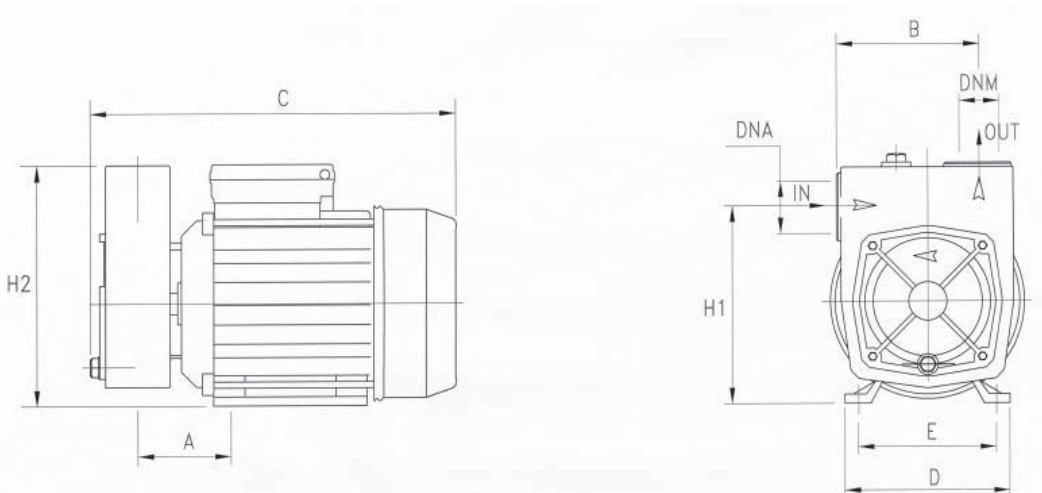
Corpo pompa	ghisa e ottone
Pump body	cast iron and brass
Корпус насоса	чугун и латунь
Corps de pompe	fonte et laiton
Supporto motore	ghisa
Motor bracket	cast iron
Суппорт	чугун
Support moteur	fonte
Girante	ottone
Impeller	brass
Рабочее колесо/импеллер	латунь
Turbine	laiton
Tenuta meccanica	ceramica-grafite
Mechanical seal	ceramic-graphite
Механическое уплотнение	керамика-графит
Garniture mécanique	céramique-graphite
Albero motore	acciaio AISI 416
Motor shaft	stainless steel AISI 416
Вал двигателя	нержавеющая сталь AISI 416
Arbre moteur	acier AISI 416
Temperatura del liquido	
Liquid temperature	0 - 90 °C
Температура жидкости	
Température du liquide	
Pressione di esercizio	
Operating pressure	max 8 bar
Рабочее давление	
Pression de fonctionnement	

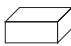
MOTORE / MOTOR / ДВИГАТЕЛЬ / MOTEUR

Motore 2 poli a induzione	3~ 230/400V-50Hz
2 pole induction motor	1~ 230V-50Hz
2-х полюсный асинхронный двигатель	con termoprotettore with thermal protection с тепловой защитой
Moteur à induction à 2 pôles	avec protection thermique
Classe di isolamento	
Insulation class	F
Класс изоляции обмоток	
Classe d'isolation	
Grado di protezione	
Protection degree	IP44
Класс защиты корпуса	
Protection	



TYPE / ТИП		P2		P1 (kW)		AMPERE / ТОК		Q (m³/h - l/min)					
1~	3~	(HP)	(kW)	1~	3~	1~	3~	0,3	0,6	1,2	1,8	2,4	2,7
						(A)	(A)	5	10	20	30	40	45
PC 80	PC 80 T	0,8	0,59	1,03	0,94	5	1,7	46	41	31,5	21,5	11,5	6
PC 100	PC 100 T	1,0	0,74	1,17	0,98	5,4	2,1	53	48	37	25	13,5	9



TYPE / ТИП	DIMENSIONS / РАЗМЕРЫ (mm)													Kg
	A	B	C	D	E	H1	H2	DNA	DNM	I	L	M		
PC 80	70	98.5	270	135	112	141	170	1"G	1"G	310	185	195	11.1	
PC 100	70	98.5	270	135	112	141	170	1"G	1"G	310	185	195	11.6	