



Pompa auto-adescente di tipo centrifugo adatta per approvvigionamento d'acqua (anche se miscelata a gas) in piccoli impianti domestici, accoppiate a serbatoi autoclave per il trasferimento di liquidi e svuotamento di serbatoi; utilizzate in applicazioni industriali di media entità e per il giardinaggio.

Self-priming centrifugal pump for water supplies (even if mixed with gas) in small household systems, connected to autoclave tanks for transferring liquids and emptying tanks; used in medium sized industrial applications and for gardening.

Самовсасывающий центробежный насос для водоснабжения небольших частных хозяйств (допускается наличие в воде примеси газа), соединяется с мембранным баком, используется для перекачивания и подачи жидкости, опустошения резервуаров; также применяется в легкой промышленности и садоводстве.

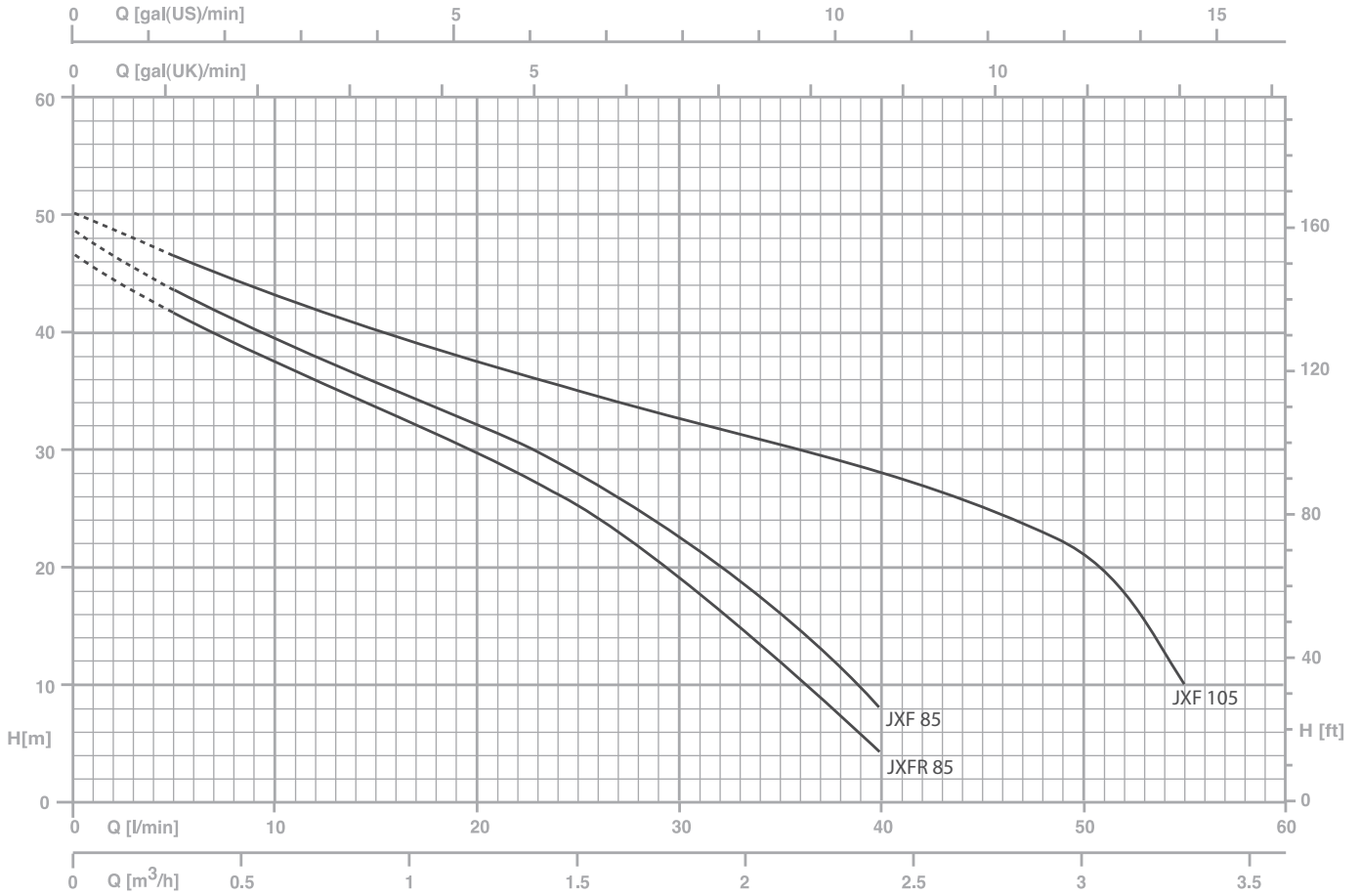
Pompe auto-amorçante de type centrifuge, apte à l'approvisionnement d'eau (même si mélangée à des gaz) dans les petites installations domestiques, l'accouplement à des réservoirs, le transfert de liquides et le vidage de réservoirs; peut être utilisée dans des applications industrielles de moyenne entité et pour le jardinage.

CARATTERISTICHE COSTRUTTIVE / CONSTRUCTION FEATURES  
 КОНСТРУКТИВНЫЕ ХАРАКТЕРИСТИКИ / CARACTÉRISTIQUES D'EXÉCUTION

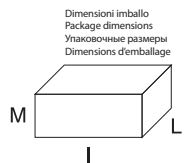
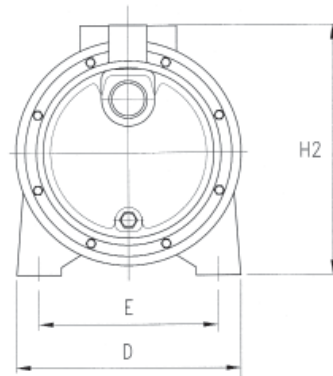
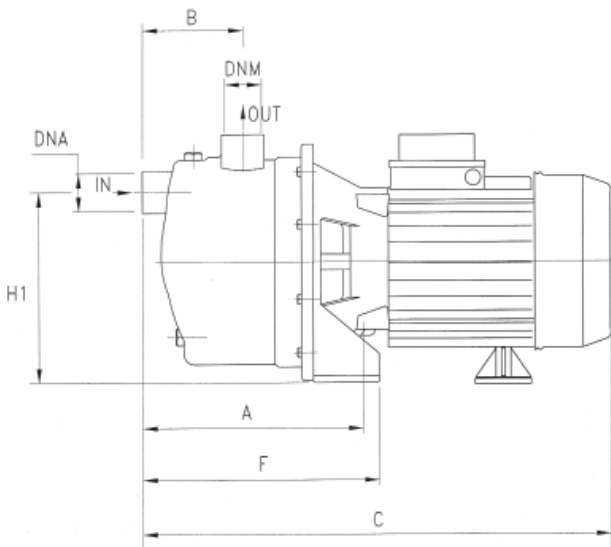
Corpo pompa	acciaio AISI 304
Pump body	stainless steel AISI 304
Корпус насоса	нержавеющая сталь AISI 304
Corps de pompe	acier AISI 304
Supporto motore	alluminio
Motor bracket	aluminium
Суппорт, опора двигателя	алюминий
Support moteur	aluminium
Girante	Noryl® o acciaio AISI 304, Noryl® (JXFR)
Impeller	Noryl® or stainless steel AISI 304, Noryl® (JXFR)
Рабочее колесо/импеллер	Noryl® или нерж.сталь AISI 304, Noryl® (JXFR)
Turbine	Noryl® ou acier AISI 304, Noryl® (JXFR)
Tenuta meccanica	ceramica-grafite
Mechanical seal	ceramic-graphite
Механическое уплотнение	керамика-графит
Garniture mécanique	céramique-graphite
Albero motore	acciaio AISI 416
Motor shaft	stainless steel AISI 416
Вал двигателя	нержавеющая сталь AISI 416
Arbre moteur	acier AISI 416
Temperatura del liquido	
Liquid temperature	0 - 50 °C
Температура жидкости	
Température du liquide	
Pressione di esercizio	
Operating pressure	max 6 bar
Рабочее давление	
Pression de fonctionnement	

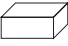
MOTORE / MOTOR / ДВИГАТЕЛЬ / MOTEUR

Motore 2 poli a induzione	3~ 230/400V-50Hz
2 pole induction motor	1~ 230V-50Hz
2-х полюсный асинхронный двигатель	con termoprotettore
Moteur à induction à 2 pôles	with thermal protection
	с тепловой защитой
	avec protection thermique
Classe di isolamento	
Insulation class	F
Класс изоляции обмоток	
Classe d'isolation	
Grado di protezione	
Protection degree	IP44
Класс защиты корпуса	
Protection	



TYPE / ТИП		P2		P1 (kW)		AMPERE / ТОК		Q (m³/h - l/min)					
1~	3~	(HP)	(kW)	1~	3~	1~ (A)	3~ (A)	0	0,6	1,2	1,8	2,4	3
								0	10	20	30	40	50
								H (m)					
						1x230 V 50 Hz	3x400 V 50 Hz						
JXFR 85	JXFR 85 T	0,8	0,59	0,78	0,79	3,6	1,4	46,5	37	29,5	19,2	4	-
JXF 85	JXF 85 T	0,8	0,59	0,79	0,79	3,7	1,4	48,5	39	32	22,4	7,6	-
JXF 105	JXF 105 T	1	0,74	0,98	1	4,6	2,2	50	43	38	32	28	21



TYPE / ТИП	DIMENSIONS / РАЗМЕРЫ / РАЗМЕРЫ (mm)													Kg
	A	B	C	D	E	F	H1	H2	DNA	DNM	I	L	M	
JXFR 85	165	79	352	175	140	175	150	199	1" G	1" G	400	210	235	7.9
JXF 85	165	79	360	175	140	175	150	199	1" G	1" G	400	210	235	8.7
JXF 105	165	79	360	175	140	175	150	199	1" G	1" G	400	210	235	9.9