



Pompa auto-adescente di tipo centrifugo adatta per approvvigionamento d'acqua (anche se miscelata a gas) in piccoli impianti domestici, accoppiate a serbatoi autoclave, per il trasferimento di liquidi e svuotamento di serbatoi; utilizzate anche per il giardinaggio.

Self-priming centrifugal pump for water supplies (even if mixed with gas) in small household systems, connected to autoclave tanks, for transferring liquids and emptying tanks; also used for gardening.

Самовсасывающий центробежный насос для водоснабжения небольших частных хозяйств (допускается наличие в воде примеси газа), соединяется с мембранным баком, используется для перекачивания и подачи жидкости, опустошения резервуаров; также применяется в садоводстве.

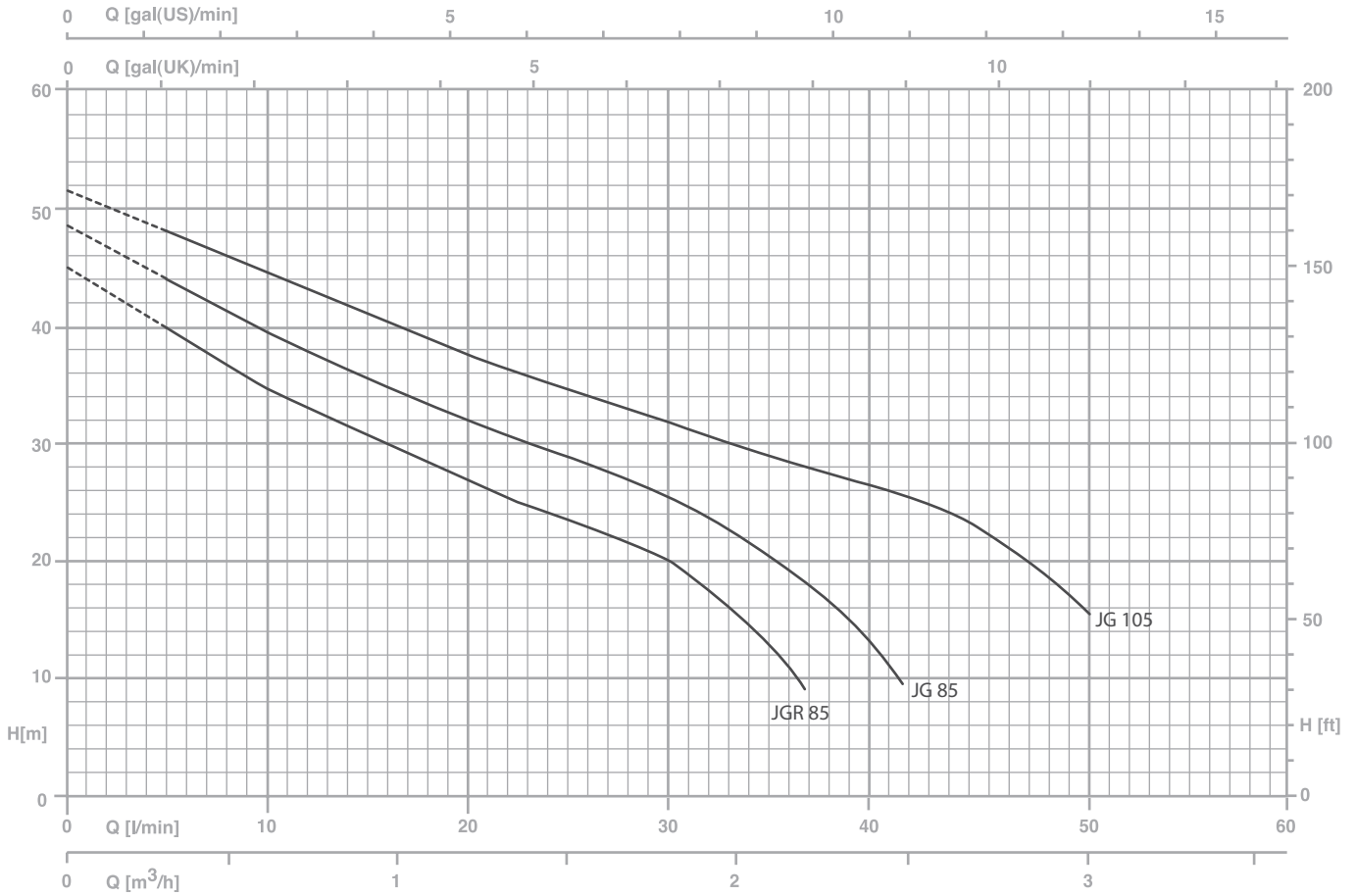
Pompe auto-amorçante de type centrifuge, apte à l'approvisionnement d'eau (même si mélangée à des gaz) dans les petites installations domestiques, l'accouplement à des réservoirs, le transfert de liquides et le vidage de réservoirs; peut également être utilisée pour le jardinage.

CARATTERISTICHE COSTRUTTIVE / CONSTRUCTION FEATURES
 КОНСТРУКТИВНЫЕ ХАРАКТЕРИСТИКИ / CARACTÉRISTIQUES D'EXÉCUTION

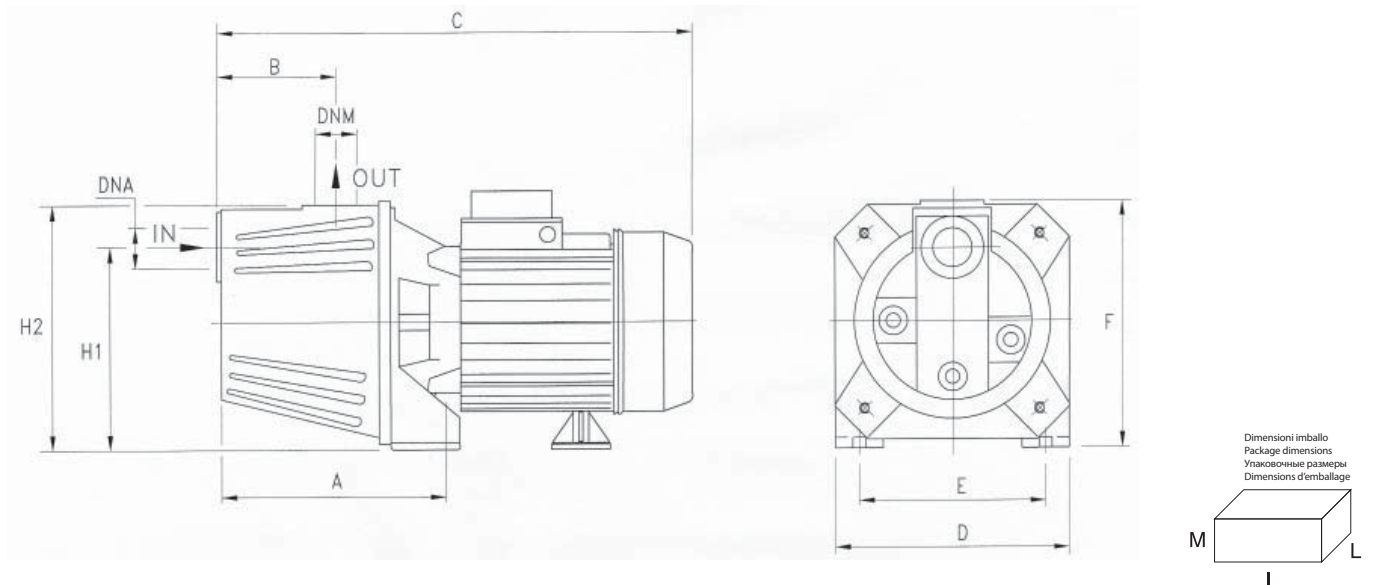
Corpo pompa	ghisa
Pump body	cast iron
Корпус насоса	чугун
Corps de pompe	fonte
Supporto motore	ghisa o alluminio
Motor bracket	cast iron or aluminium
Суппорт, опора двигателя	чугун или алюминий
Support moteur	fonte ou aluminium
Girante	Noryl® o ottone
Impeller	Noryl® or brass
Рабочее колесо/импеллер	Noryl® или латунь
Turbine	Noryl® ou laiton
Tenuta meccanica	ceramica-grafite
Mechanical seal	ceramic-graphite
Механическое уплотнение	керамика-графит
Garniture mécanique	céramique-graphite
Albero motore	acciaio AISI 416
Motor shaft	stainless steel AISI 416
Вал двигателя	нержавеющая сталь AISI 416
Arbre moteur	acier AISI 416
Temperatura del liquido	
Liquid temperature	0 - 50 °C
Температура жидкости	
Température du liquide	
Pressione di esercizio	
Operating pressure	max 6 bar
Рабочее давление	
Pression de fonctionnement	

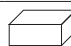
MOTORE / MOTOR / ДВИГАТЕЛЬ / MOTEUR

Motore 2 poli a induzione	3~ 230/400V-50Hz
2 pole induction motor	1~ 230V-50Hz
2-х полюсный асинхронный двигатель	con termoprotettore
Moteur à induction à 2 pôles	with thermal protection
	с тепловой защитой
	avec protection thermique
Classe di isolamento	
Insulation class	F
Класс изоляции обмоток	
Classe d'isolation	
Grado di protezione	
Protection degree	IP44
Класс защиты корпуса	
Protection	



TIPO / ТИП		P2		P1 (kW)		AMPERE / ТОК		Q (m³/h - l/min)					
1~	3~	(HP)	(kW)	1~	3~	1~	3~	0,6	1,2	1,8	2,1	2,4	3,0
						(A)	(A)	10	20	30	35	40	50
						1x230 V 50 Hz	3x400 V 50 Hz	H (m)					
JGR 85	JGR 85 T	0,8	0,59	0,78	0,79	3,6	1,3	35	27	20,5	11,5	-	-
JG 85	JG 85 T	0,8	0,59	0,79	0,79	3,7	1,4	39,5	32	25	20,5	12,5	-
JG 105	JG 105 T	1	0,74	0,98	1	4,6	2,2	44,5	37,5	32	29	27	15,5



TIPO / ТИП	DIMENSIONS / РАЗМЕРЫ (mm)													Kg
	A	B	C	D	E	F	H1	H2	DNA	DNM	I	L	M	
JGR 85	170	98	353	180	140	192	155	195	1" G	1" G	400	210	235	9.5
JG 85	170	98	353	180	140	202	155	195	1" G	1" G	400	210	235	10.7
JG 105	170	98	353	180	140	202	155	195	1" G	1" G	400	210	235	11.7