

JA/JR



JA 100



JA 110

Pompa auto-adescente di tipo centrifugo adatta per approvvigionamento d'acqua (anche se miscelata a gas) in piccoli impianti domestici, accoppiate a serbatoi autoclave, per il trasferimento di liquidi e svuotamento di serbatoi; utilizzate anche per il giardinaggio.

Self-priming centrifugal pump for water supplies (even if mixed with gas) in small household systems, connected to autoclave tanks, for transferring liquids and emptying tanks; also used for gardening.

Самовсасывающий центробежный насос для водоснабжения небольших частных хозяйств (допускается наличие в воде примеси газа), соединяется с мембранным баком, используется для перекачивания и подачи жидкости, опустошения резервуаров; также применяется в садоводстве.

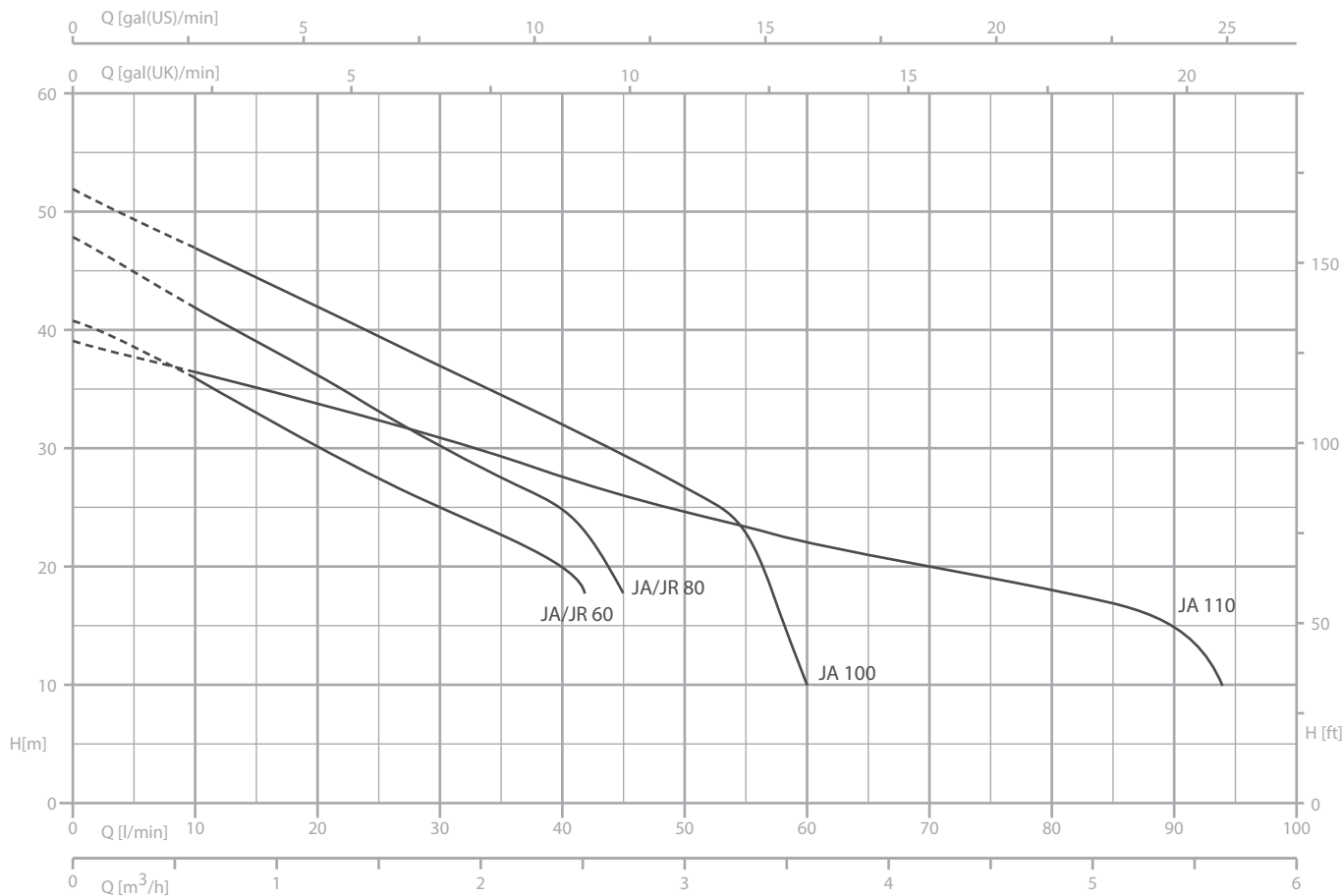
Pompe auto-amorçante de type centrifuge, apte à l'approvisionnement d'eau (même si mélangée à des gaz) dans les petites installations domestiques, l'accouplement à des réservoirs, le transfert de liquides et le vidage de réservoirs; peut également être utilisée pour le jardinage.

CARATTERISTICHE COSTRUTTIVE / CONSTRUCTION FEATURES
 КОНСТРУКТИВНЫЕ ХАРАКТЕРИСТИКИ / CARACTÉRISTIQUES D'EXÉCUTION

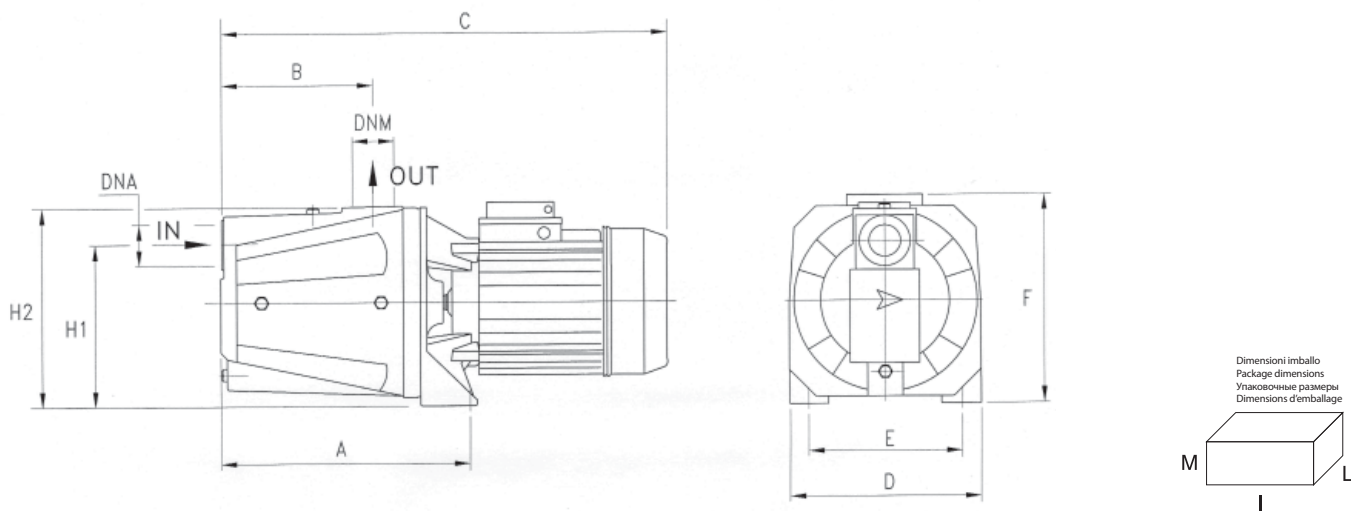
Corpo pompa Pump body Корпус насоса Corps de pompe	ghisa cast iron чугун fonte
Supporto motore Motor bracket Суппорт, опора двигателя Support moteur	ghisa o alluminio cast iron or aluminium чугун или алюминий fonte ou aluminium
Girante Impeller Рабочее колесо Turbine	Noryl® o ottone Noryl® or brass Noryl® или латунь Noryl® ou laiton
Tenuta meccanica Mechanical seal Механическое уплотнение Garniture mécanique	ceramica-grafite ceramic-graphite керамика-графит céramique-graphite
Albero motore Motor shaft Вал двигателя Arbre moteur	acciaio AISI 416 stainless steel AISI 416 нержавеющая сталь AISI 416 acier AISI 416
Temperatura del liquido Liquid temperature Температура жидкости Température du liquide	0 - 50 °C
Pressione di esercizio Operating pressure Рабочее давление Pression de fonctionnement	max 6 bar



MOTORE / MOTOR / ДВИГАТЕЛЬ / MOTEUR

Motore 2 poli a induzione 2 pole induction motor 2-х полюсный асинхронный двигатель Moteur à induction à 2 pôles	3~ 230/400V-50Hz 1~ 230V-50Hz con termoprotettore with thermal protection с тепловой защитой avec protection thermique
Classe di isolamento Insulation class Класс изоляции обмоток Classe d'isolation	F
Grado di protezione Protection degree Класс защиты корпуса Protection	IP44



TIPO / ТИП		P2		P1 (kW)		AMPERE / ТОК		Q (m³/h - l/min)							
1~	3~	HP	kW	1~	3~	1x230V 50 Hz	3x400V 50 Hz	0,6	1,2	1,8	2,4	3,0	3,6	4,2	4,8
								10	20	30	40	50	60	70	80
								H (m)							
JR 60	JR 60 T	0,6	0,44	0,63	0,59	3	1	36	30,2	24,9	20	-	-	-	-
JA 60	JA 60 T	0,6	0,44	0,69	0,65	3,2	1,2	36	30,2	24,9	20	-	-	-	-
JR 80	JR 80 T	0,8	0,59	0,79	0,78	3,6	1,3	42	36	30,2	24,9	-	-	-	-
JA 80	JA 80 T	0,8	0,59	0,8	0,81	3,7	1,4	42	36	30,2	24,9	-	-	-	-
JA 100	JA 100 T	1	0,74	1,02	1,05	4,7	2,3	47	42	37	32	26,7	10	-	-
JA 110	JA 110 T	1	0,74	1,02	1,05	4,7	2,3	36,5	33,9	30,8	27,7	24,5	22	20	18



TIPO / ТИП	DIMENSIONS / РАЗМЕРЫ (mm)													
	A	B	C	D	E	F	H1	H2	DNA	DNM	I	L	M	
JR 60	230	140	395	180	140	195	152	185	1" G	1" G	440	200	225	14
JA 60	230	140	420	180	140	195	152	185	1" G	1" G	440	200	225	15.4
JR 80	230	140	395	180	140	195	152	185	1" G	1" G	440	200	225	14.4
JA 80	230	140	420	180	140	195	152	185	1" G	1" G	440	200	225	15.8
JA 100	230	140	420	180	140	195	152	185	1" G	1" G	440	200	225	17
JA 110	208	123	402	180	140	195	147	194	1" G	1" G	440	200	225	16