

4FS

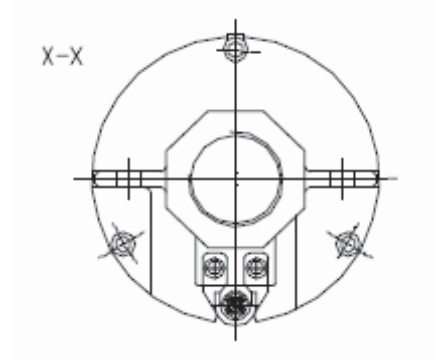
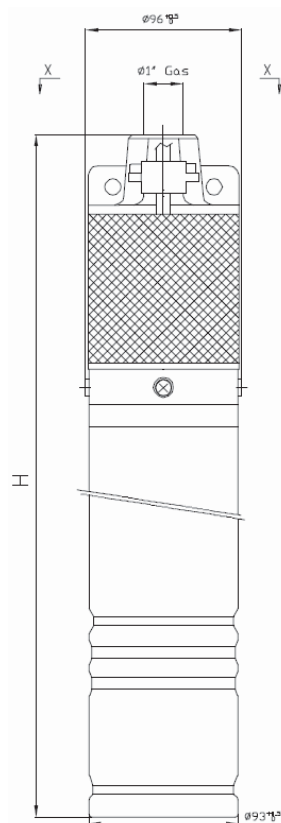


Pompe sommerse periferiche da 4". Particolarmente adatte per applicazioni domestiche, sistemi di irrigazione e impianti di pressurizzazione. La versione monofase è provvista di quadro di comando.

4" submersible peripheral pumps. Particularly suitable for domestic application, irrigation systems and pressurisation plants. Single phase models equipped with control box.

4" погружной вихревой центробежный насос. Наиболее подходит для применения в домашнем хозяйстве, системах полива и в установках повышения давления. Однофазные версии снабжены пусковым устройством.

Pompes immergées peripheriques de 4". Elles sont particulièrement indiquées pour l'application domestique, l'irrigation et systèmes de pressurisation. La version monophasée est pourvue de tableau de commande.



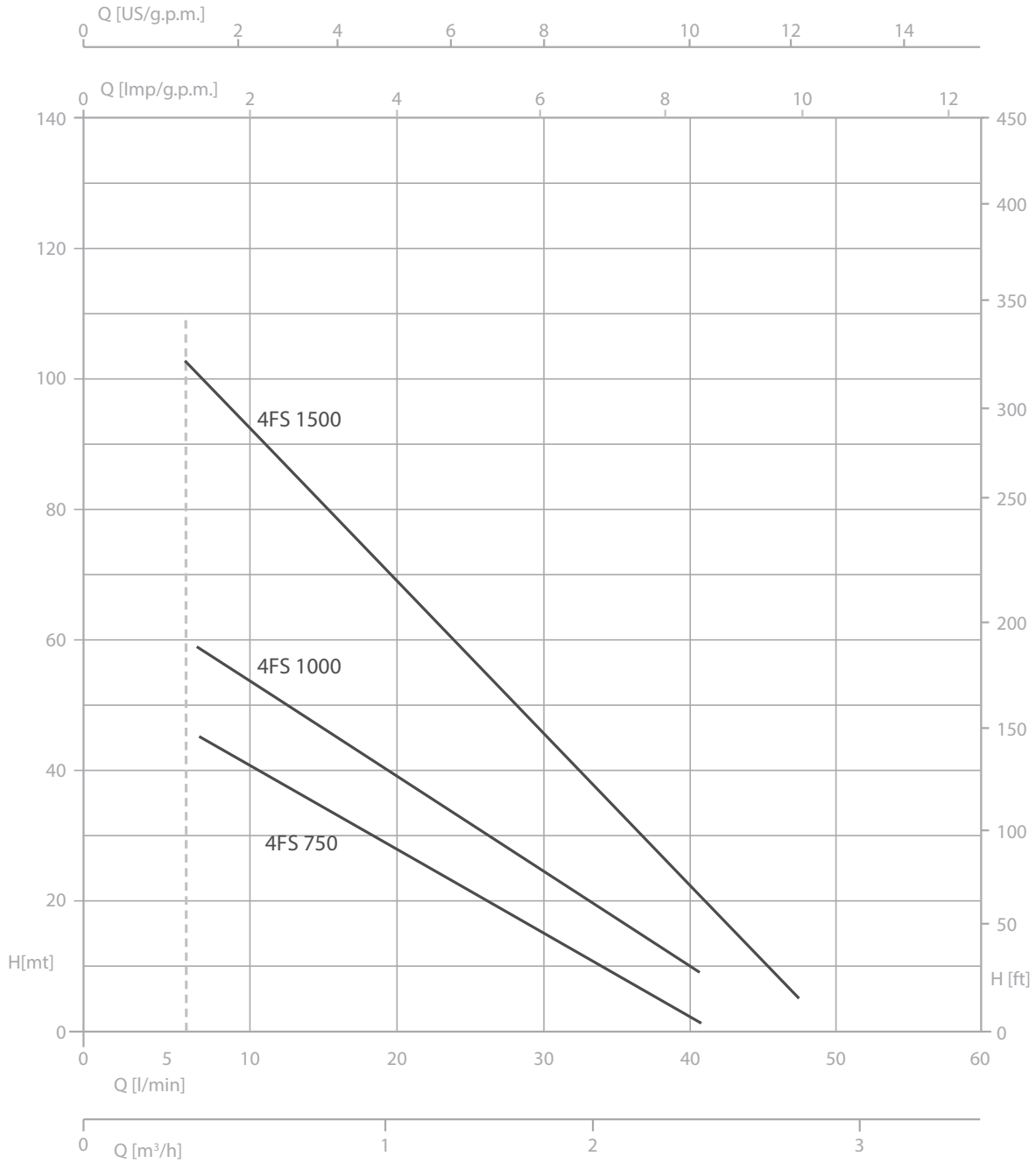
TYPE / ТИП	H (mm)	Kg
4FS 750	439	12,5
4FS 1000	464	13,5
4FS 1500	530	15
4FST 750	435	12,5
4FST 1000	439	12,5
4FST 1500	495	14

CARATTERISTICHE COSTRUTTIVE / CONSTRUCTION FEATURES КОНСТРУКТИВНЫЕ ХАРАКТЕРИСТИКИ / CARACTÉRISTIQUES D'EXÉCUTION

Bocca di mandata	ghisa nichelata
Delivery outlet	nickel plated cast iron
Напорный патрубок	никелированный чугун
Bouche de refoulement	fonte nickelée
Camicia esterna, albero	acciaio inossidabile
External jacket, shaft	stainless steel
Внешняя оболочка, вал	нержавеющая сталь
Chemise extérieur, arbre	acier inoxydable
Girante	ottone
Impeller	brass
Рабочее колесо / импеллер	латунь
Turbine	laiton
Temperatura del liquido	
Liquid temperature	40 °C
Температура жидкости	
Température du liquide	
Cavo	
Cable	H07 RNF, 10 m
Кабель	
Câble	

MOTORE / MOTOR / ДВИГАТЕЛЬ / MOTEUR

Asincrono 2 poli	
Asynchronous 2 pole	1~ 230V-50Hz
2-х полюсный асинхронный двигатель	3~ 230/400V-50Hz
Asynchrone 2 pôles	
Classe di isolamento	
Insulation class	F
Класс изоляции обмоток	
Classe d'isolation	
Grado di protezione	
Protection degree	IP58
Класс защиты корпуса	
Protection	



TYPE / ТИП		P2		AMPERE / ТОК		Q (m³/h - l/min)									
1~	3~			1~	3~	0,3	0,6	0,9	1,2	1,5	1,8	2,1	2,4	2,7	
				1x230 V 50 Hz	3x400 V 50 Hz	5	10	15	20	25	30	35	40	45	
		(HP)	(kW)	H (m)											
4FS 750	4FST 750	0,75	0,55	4,3	1,7	45	41	36	31	26	21	16	11	5	
4FS 1000	4FST 1000	1	0,75	5,8	2,4	62	49	42	37	30	23	16	10	6	
4FS 1500	4FST 1500	1,5	1,1	7,9	3,2	102	78	67	58	48	37	25	15	7	