

# AQUASET



JXF 105-24 I



JXF BOX 105-24 I



PE 50 F-24 I

Gruppi di pressurizzazione a funzionamento automatico realizzati con elettropompe centrifughe, autoadescanti o multicellulari. Ciascun gruppo, pronto per l'installazione, è composto da un'elettropompa, un pressostato pre-tarato e regolabile, un manometro, un raccordo (ed eventualmente un tubo flessibile con guaina in acciaio inossidabile), un serbatoio a membrana, e un cavo con spina. Le caratteristiche e le prestazioni sono in funzione del tipo di elettropompa montata, della capacità del serbatoio e della taratura del pressostato.

Automatic working pressure systems build-up with centrifugal or self-priming electropumps. Each set, ready for the installation, is made by an electropump, a pre-rated and adjustable pressure switch, pressure gauge, connector (and eventually a flexible hose with s.s. sheath), membrane tank and cable with plug. The set specification and performances are related to the adapted electropump, tank capacity and pressure switch rating.

Автоматические системы повышения давления, укомплектованные центробежным или самовсасывающим электронасосом. Каждая станция полностью готова к установке и состоит из электронасоса, предварительно настроенного реле давления с возможностью перенастройки, манометра, соединителя (обычно гибкий шланг в оболочке из нержавеющей стали), мембранного расширительного бака и кабеля со штепсельной вилкой. Спецификация и характеристики станции зависят от установленного электронасоса, объема расширительного бака и калибровки реле давления.

Groupes de pressurisation à fonctionnement automatique réalisés avec des électropompes centrifuges ou autoamorçantes. Chaque groupe prêt pour l'installation est composé d'une électropompe, d'un pressostat pré-étalonné et réglable, d'un manomètre, d'un raccord (et éventuellement d'un tube flexible avec gaine en acier inox), d'un réservoir à membrane et d'un câble avec fiche de courant. Les caractéristiques et les performances dépendent du type d'électropompe utilisée, de la contenance du réservoir et du tarage du pressostat.

TYPE / ТИП		P2		P1 (kW)		Pipe / Трубное присоединение		Tank capacity / Объем расширительного бака					
1~	3~	(HP)	(kW)	1~	3~	Suction Bcac ("G)	Delivery Hanop ("G)	20-24 L			50 L	100 L	
								spherical	cylindrical	inox	cylindrical	cylindrical	
PL 50	-	0,5	0,37	0,49	-	1	1	■	-	-	-	-	-
PL 100	-	1	0,74	1,11	-	1	1	■	-	-	-	-	-
PE 50 F	-	0,5	0,37	0,49	-	1	1	■	-	-	-	-	-
PE 100	-	1	0,74	1,11	-	1	1	■	-	-	-	-	-
JR 80	-	0,8	0,59	0,79	-	1	1	-	■	-	-	-	-
JA 80	-	0,8	0,59	0,8	-	1	1	-	■	-	-	■	-
JA 100	-	1	0,74	1,02	-	1	1	■	■	-	-	■	-
JXFR 85	-	0,8	0,59	0,78	-	1	1	-	■	■	-	-	-
JXF 85	-	0,8	0,59	0,79	-	1	1	-	-	-	■	-	-
JXF 105	-	1	0,74	0,98	-	1	1	-	-	■	■	■	-
JGR 85	-	0,8	0,59	0,78	-	1	1	■	■	-	-	-	-
JG 85	-	0,8	0,59	0,79	-	1	1	■	■	-	-	-	-
JG 105	-	1	0,74	0,98	-	1	1	■	■	-	-	■	-
JA 150	JA 150 T	1,5	1,1	1,65	1,65	1½	1	-	■	-	-	■	-
JA 200	JA 200 T	2	1,5	2,22	2,22	1½	1	-	-	-	-	■	■
PA 80	-	0,8	0,59	0,8	-	1	1	-	■	-	-	-	-
PA 100	-	1	0,74	1,02	-	1	1	-	■	-	-	-	-

# GARDEN JET

Elettropompe portatili autoadescanti complete di cavo con spina, interruttore, kit di aspirazione. Le caratteristiche e le prestazioni dipendono dal tipo di elettropompa utilizzata.

Portable electropumps complete with cable and plug, switch. The performances depend on adopted pump type.

Портативные переносные электронасосы, укомплектованные кабелем со штепсельной вилкой и выключателем. Рабочие характеристики зависят от типа используемого насоса.

Electropompes portables dotées de câble avec fiche de courant et interrupteur. Les caractéristiques et les performances dépendent du type d'électropompe utilisée.



JA 100/G



JG 85/G

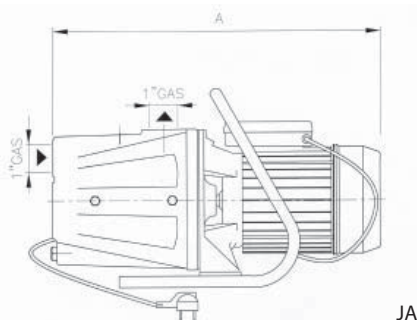


JXF 105 BOX

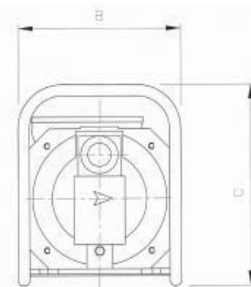


JXF 125/5/G

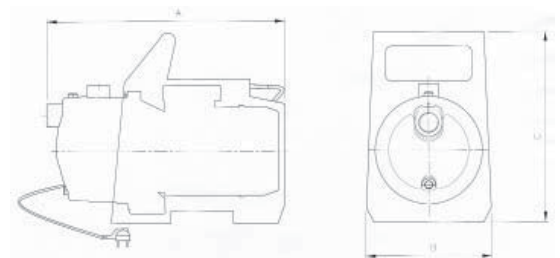
TYPE / ТИП	P2		P1	Pipe / Трубное присоединение		Performance / Рабочие характеристики	
	(HP)	(kW)	(kW)	Suction / Всас ("G)	Delivery / Hanop ("G)	Q (l/min)	H (m)
JR 80/G	0,8	0,59	0,79	1	1	5-40	45-25
JA 80/G	0,8	0,59	0,8	1	1	5-40	45-25
JA 100/G	1	0,74	1,02	1	1	10-50	47-27
JXFR 85/G	0,8	0,59	0,78	1	1	5-35	42-14
JXF 85/G	0,8	0,59	0,79	1	1	5-35	43-15
JXF 105/G	1	0,74	0,98	1	1	5-45	45-20
JGR 85/G	0,8	0,59	0,78	1	1	5-35	40-11,5
JG 85/G	0,8	0,59	0,79	1	1	5-40	43-12,5
JG 105/G	1	0,74	0,98	1	1	5-45	47-22
JXM 105/4/G	1	0,74	1,07	1	1	10-80	41,5-12
JXM 125/5/G	1,2	0,88	1,27	1	1	10-80	50,5-21



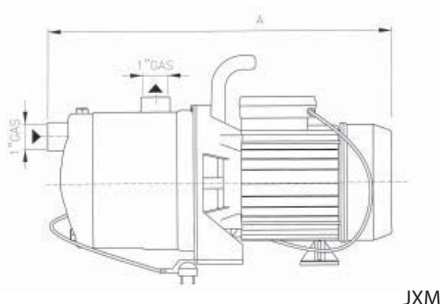
JA



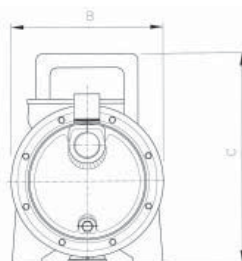
JXF BOX



JXF BOX



JXM



TYPE / ТИП	DIMENSIONS / РАЗМЕРЫ (mm)		
	A	B	C
JA 85/G	395	226	252
JA 85-105/G	420	226	252
JXFR 85/G	352	226	275
JXF 85-105/G	360	226	275
JXF BOX 85-105	379	209	287
JGR 85/G	353	226	252
JG 85-105/G	365	226	252
JXM 105/4/G	410	175	285
JXM 125/5/G	410	175	285